

YardMaster

THE ORIGINAL No. 1

Please Direct Enquires to:

Yardmaster International
Cahore Rd
Draperstown
BT45 7AP
Tel: 028 796 28449
Email: info@yardmaster.co.uk

Bitte alle Anfragen an:

I.N.I.
Kaistraße 7-9
40221 Düsseldorf
Tel: 02505 / 939987
Email: service@yardmaster.co.uk

Demandes De Renseignements A:

Trigano Jardin
Service Commercial
Usine du Boulay
41170 Cormenon
Mondoubleau
Tel: (02) 54 73 55 55
Fax: 02 54 73 55 61
Email: Sav.Amca@Trigano.Fr



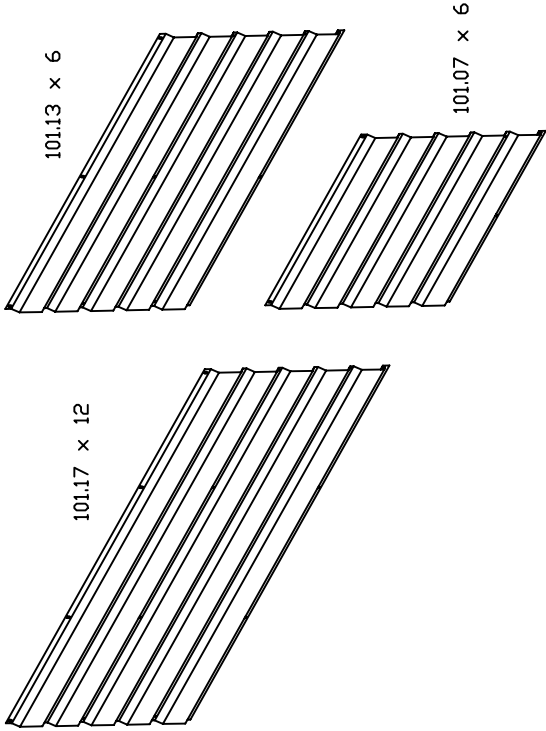
| | |
|-----------------|--|
| GREEN VERT GRUN | |
| MODEL 1012 SL | |

Assembly Instructions**Instructions D'assemblage Abris en Métal****Opbouwbeschrijving Metalen Bergingen****Montageanweisungen Metallgerätekäuser****Instrucciones De Montaje****Instruções De Montagem Abrigo Metálico**

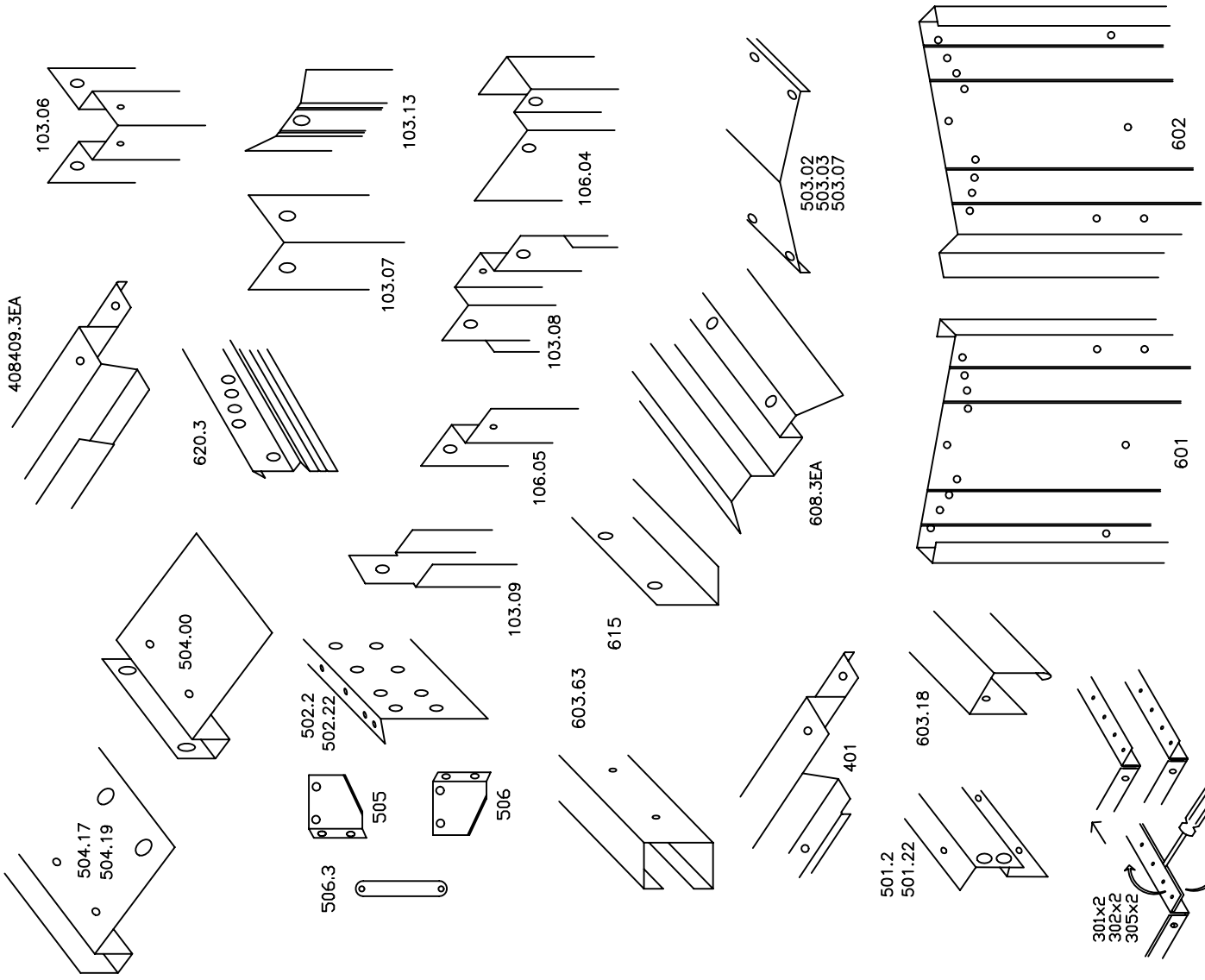
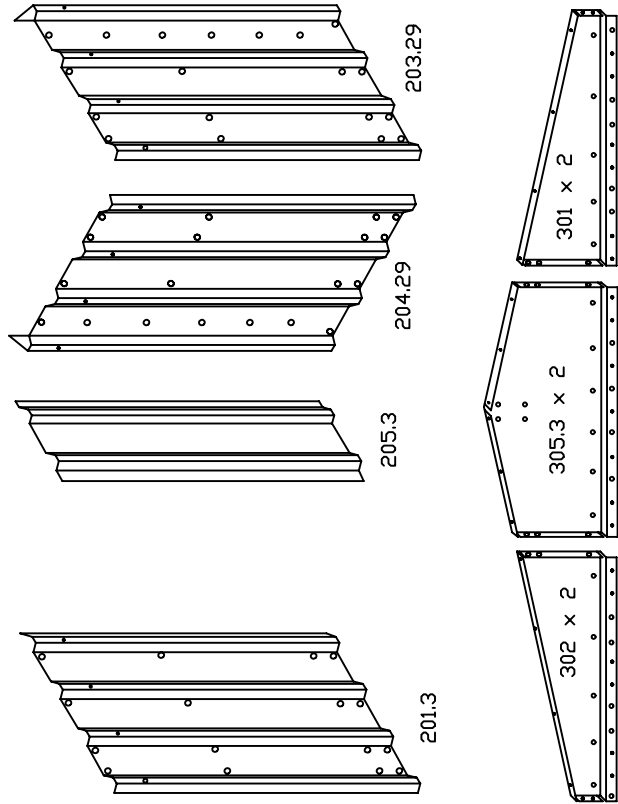
| PARTS LIST | LISTE DE PIECES | PART NO. | MODEL & QTY | LENGTH | |
|----------------------------|-----------------------------------|-------------|-------------|--------|--|
| PART DESCRIPTION | DESCRIPTION DE LA PIECE | | 1012 | MM | |
| Side Wall Panel | Panneau Mural | 101.17 | 12 | 1770 | |
| Back Wall Panel | Panneau Mural | 101.13 | 6 | 1370 | |
| Front wall Panel | Panneau Mural | 101.07 | 6 | 720 | |
| Corner Post | Montant d'Angle | 103.06 | 4 | 1825 | |
| Corner Post Cap | Chape de montant d'Angle | 103.07 | 4 | 1825 | |
| Intermediate Post | Montant intermediaire | 103.08 | 3 | 1825 | |
| Vertical Brace | Attache verticale | 103.09 | 10 | 1823 | |
| Intermediate Post Cap | Chape de Montant intermediaire | 103.13 | 3 | 1825 | |
| Door Post Cap | Chape de Montant de Porte | 106.04 | 2 | 1825 | |
| Door Post | Montant De Porte | 106.05 | 2 | 1825 | |
| Inter-Roof Panel | Panneau Toit (Milieu) | 201.3 | 8 | 1520 | |
| Translucent Roof Panel | Fenetre Toit | 205.3 | 2 | 1520 | |
| L/H Front-R/H Rear Roof | Panneau Toit Avant Gauche/Arrière | 203.29 | 2 | 1520 | |
| R/H Front-L/H Rear Roof | Panneau Toit Avant Droite/Arrière | 204.29 | 2 | 1520 | |
| Left Hand Gable | Pignon Gauche | 301 | 2 | 920 | |
| Right Hand Gable | Pignon Droite | 302 | 2 | 920 | |
| Centre Gable | Pignons Centraux | 305.3 | 2 | 995 | |
| Base Rail | Rail Base | 401.22 | 2 | 2033 | |
| Base Rail | Rail Base | 401.2 | 3 | 1833 | |
| Base Rail | Rail Base | 401.14 | 1 | 1233 | |
| Corner Gusset | Gousset D'angle | 406 | 4 | 86 | |
| Corner Gusset Stiffner | Renfort De Gousset D'angle | 407 | 4 | 150 | |
| Front Anchor Bracket | Bride d'angle devant | 407EA | 2 | 69 | |
| Left/Right Hand Door Guide | Guide De Porte Gauche/Droite | 408409.3 EA | 2 | 933 | |
| Side Beam | Poutre Latérale | 501.2 | 2 | 1833 | |
| Side Beam | Poutre Latérale | 501.22 | 2 | 2033 | |
| Roof Beam | Poutre Toit | 502.2 | 6 | 1834 | |
| Roof Beam | Poutre Toit | 502.22 | 6 | 2034 | |
| Ridge Cover | Faîtière | 503.02 | 4 | 615 | |
| Ridge Cover | Faîtière | 503.03 | 1 | 415 | |
| Ridge Cover | Faîtière | 503.07 | 2 | 490 | |
| Gutter | Gouttière | 504.17 | 2 | 1744 | |
| Gutter | Gouttière | 504.19 | 2 | 1944 | |
| L/H Roof Beam Gusset | Gousset De Poutre Faîtière Gauche | 505 | 2 | 145 | |
| R/H Roof Beam Gusset | Gousset De Poutre Faîtière Droite | 506 | 2 | 145 | |
| Roof Beam Support | Soutien De Poutre Toit | 506.3 | 4 | 230 | |
| Ridge Cover Cap | Chape Faîtière | 507 | 2 | 160 | |
| Left Hand Gutter End Cap | Embout D'extrémité De Gouttière | 508 | 2 | 45 | |
| Right Hand Gutter End Cap | Embout D'extrémité De Gouttière | 509 | 2 | 45 | |
| Left Hand Door | Porte Gauche | 601 | 1 | 1816 | |
| Right Hand Door | Porte Droite | 602 | 1 | 1816 | |
| Door Track | Glissière De Porte | 603.63 | 2 | 1390 | |
| Gable Brace | Glissière De Pignon | 603.18 | 4 | 1395 | |
| Door Roller And Bracket | Galet Et Bride De Porte | 6071 | 4 | 30 | |
| Door Bracket | Bride De Porte | 607EA | 2 | 25 | |
| Door Saddle | Bride De Porte | 608.3 EA | 1 | 1226 | |
| Door Handle | Poignée | 609 SL | 2 | 100 | |
| Door Pelmet | Faîtière De Porte | 615.02 | 1 | 1264 | |
| Door Brace | Porte Renforcee | 620.3 | 6 | 640 | |

| ONDERDELENLIJST | TEILE-LISTE | TEILNUMMER | MENGE | LÄNGE | |
|----------------------------------|---|-------------|-------|-------|--|
| BESCHRIJVING VAN DE | TEILE-BEZEICHNUNG | | 1012 | MM | |
| Zijwandpaneel | Seitewandplatten | 101.17 | 12 | 1770 | |
| Wandpaneel - achterkant | Hinterseitewandplatten | 101.13 | 6 | 1370 | |
| Wandpaneel - voorkant | Vorderseitewandplatten | 101.07 | 6 | 720 | |
| Hoekstijl | Eckpfosten | 103.06 | 4 | 1825 | |
| Hoekstijlplaat | Eckpfostenverkleidung | 103.07 | 4 | 1825 | |
| Mittienstijl | Mittelpfosten | 103.08 | 3 | 1825 | |
| Raamstijl | Vertikalstütze | 103.09 | 10 | 1823 | |
| Mittienstijlplaat | Mittelpfostenverkleidung | 103.13 | 3 | 1825 | |
| Deurstijlplaat | Türpfostenverkleidung | 106.04 | 2 | 1825 | |
| Deurstijl | Türpfosten | 106.05 | 2 | 1825 | |
| Dak-Tussenplaatl | Dach-Zwischenplatten | 201.3 | 8 | 1520 | |
| Doorziec | Dach-Oberlicht | 205.3 | 2 | 1520 | |
| Dakplaat Linksvoor/Rechtsachter | Dachplatten - Vorne Links Bzw. Hinten | 203.29 | 2 | 1520 | |
| Dakplaat Rechtssvoor/linksachter | Dachplatten - Vorne Rechts Bzw. Hinten | 204.29 | 2 | 1520 | |
| Smalle dak-tussenplaat | Schmale Dach-Zwischenplatten | 202.3 | 2 | 1520 | |
| Geveltop - | Giebel - Vorne Links Bzw. Hinten Rechts | 301 | 2 | 920 | |
| Geveltop - | Giebel - Vorne Rechts Bzw. Hinten Links | 302 | 2 | 920 | |
| Geveltoppen - Midden | Mittel-Giebel | 305 | 2 | 995 | |
| Funderingsrail | Grundleiste | 401.22 | 2 | 2033 | |
| Funderingsrail | Grundleiste | 401.2 | 3 | 1833 | |
| Funderingsrail | Grundleiste | 401.14 | 1 | 1233 | |
| Hoekinzetstuk | Hintere Eckenwinkel | 406 | 4 | 86 | |
| Versterking van Hoekinzetstuk | Eckenwinkelversteifung | 407 | 4 | 150 | |
| Verankering Steun | Eckenwinkelversteifungen | 407EA | 2 | 69 | |
| Deurgeleider Links/Rechtsbuiten | Linke/Rechte äußere Türführung | 408409.3 EA | 2 | 933 | |
| Zijbalk | Seitenträger | 501.2 | 2 | 1833 | |
| Zijbalk | Seitenträger | 501.22 | 2 | 2033 | |
| Dakbalk | Dachträger | 502.2 | 6 | 1834 | |
| Dakbalk | Dachträger | 502.22 | 6 | 2034 | |
| Nokplaat | Firstverkleidung | 503.02 | 4 | 615 | |
| Nokplaat | Firstverkleidung | 503.03 | 1 | 415 | |
| Nokplaat | Firstverkleidung | 503.07 | 2 | 490 | |
| Regengoot | Dachtraufeverkleidung | 504.17 | 2 | 1744 | |
| Regengoot | Dachtraufeverkleidung | 504.19 | 2 | 1944 | |
| Linkersteunplaat Nokbalk | Linke Firstträgerwinkel | 505 | 2 | 145 | |
| Rechtersteunplaat Nokbalk | Rechte Firstträgerwinkel | 506 | 2 | 145 | |
| Nokbalk Steun | Dachtragbalken | 506.3 | 4 | 230 | |
| NokplaatEindstuk | Firstverkleidungskappe | 507 | 2 | 160 | |
| Eindkap | Linke Dachrinnen-Endkappen | 508 | 2 | 45 | |
| Eindkap | Rechte Dachrinnen-Endkappen | 509 | 2 | 45 | |
| Linkerdeur | Linke Tür | 601 | 1 | 1816 | |
| Rechterdeur | Rechte Tür | 602 | 1 | 1816 | |
| Deurrail | Türschielen | 603.63 | 2 | 1390 | |
| Geveltop-Klamp | Giebel-Vorne Balken | 603.18 | 4 | 1395 | |
| Deurglijder | Türschieber | 6071 | 4 | 30 | |
| Deurhoekstuk | Tür-Distanzschiebe | 607EA | 2 | 25 | |
| Deurslede | Türschwelle | 608.3 EA | 1 | 1226 | |
| Deurhendel | Türgriff | 609 | 2 | 100 | |
| Raambedekking | Verbindung Teil | 615.02 | 1 | 1264 | |
| Deurklamp | Türstütze | 620.3 | 6 | 640 | |

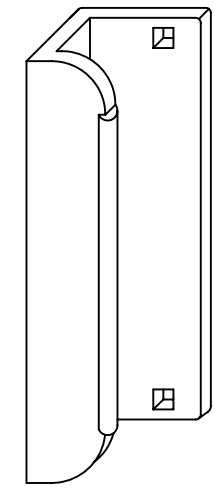
WALL PANEL PANNEAU MURAL WANDPLATTEN WANDPANEEL
 PAINEL DA PAREDE PANELES DE LA PARED



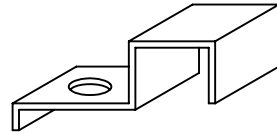
ROOF PANEL PANNEAU TOIT DACHPLATTE DAKPLAAT
 PAINEL DO TELHADO PANELES DEL TEJADO



GABLES ARE PACKED IN PAIRS
 TAKE APART WITH CARE

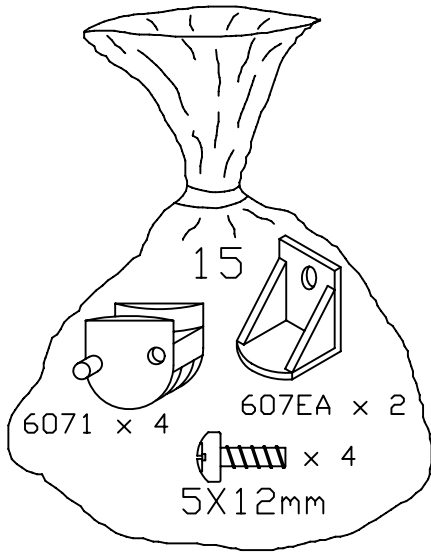
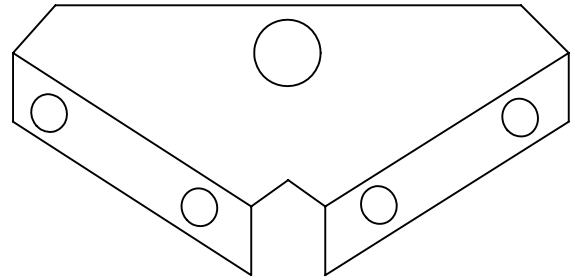


609 x 2



407EA x 4

406 x 4



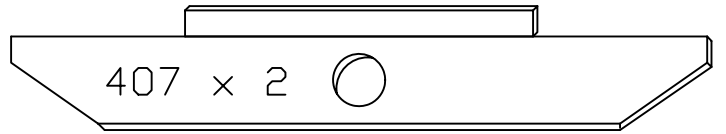
15

6071 x 4

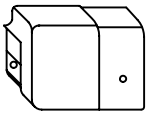
607EA x 2

5X12mm x 4

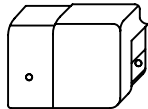
5X12mm



407 x 2



508 x 2

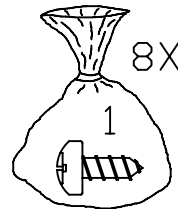


509 x 2



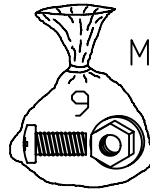
yardmaster

507 x 2



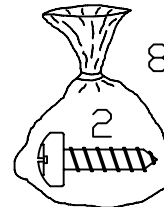
8X9mm

1



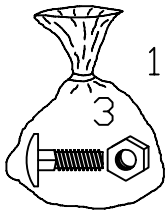
M5x12mm

9



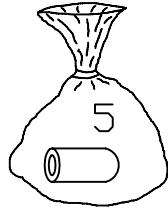
8X12mm

2

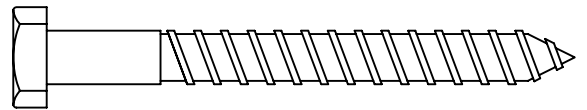


12X5mm

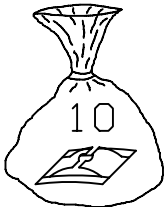
3



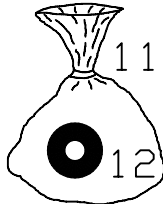
5



M8X70mm X 2

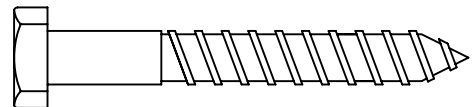


10

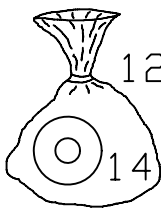


11X4mm

12

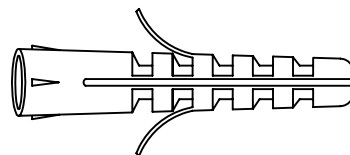


M8X50mm X 4

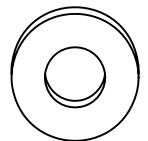


12X4mm

14



M10X50mm X 6



M8X19mm X 6

INSTRUCTIONS .

Before starting, read through the assembly instructions carefully. Check thoroughly all the parts you have received against the parts list (page 1,2) and the diagram (page 3,4). Ensure that no parts are damaged.

THINGS TO REMEMBER !

- 1. WEATHER WARNING ! DO NOT ERECT YOUR BUILDING ON A WINDY DAY. ANY BUILDING LEFT PARTIALLY CONSTRUCTED MAY BE SERIOUSLY DAMAGED (FIG.1).**
- 2. ALL ASSEMBLY OPERATIONS MUST TAKE PLACE ON A COMPLETELY LEVEL SURFACE (FIG. 1)**
- 3. UNLESS OTHERWISE STATED SCREWS AND FIBRE WASHERS (BAGS 1 AND 12) MUST BE USED IN ALL ASSEMBLY OPERATIONS.**
- 4. IT IS RECOMMENDED THAT YOU WEAR GLOVES WHEN ASSEMBLING THIS PRODUCT**
- 5. THE SHED SHOULD BE SECURELY ANCHORED TO A FIRM LEVEL BASE E.G. CONCRETE, PAVING SLABS, WOOD ETC FOR CONCRETE BASE SEE BELOW.**

SITE PREPARATION CONCRETE.

1. Concrete should be laid a minimum of 75mm thick and at least 100mm greater than the overall size of the metal base frame at approx. 25mm above ground level. A sheet of heavy duty polythene placed under the base area will help prevent dampness rising from the ground into the shed. For concrete base measurements see fig. 2.

NOTICE DE MONTAGE .

Avant de commencer à lire attentivement la notice de montage, vérifiez précisément si vous avez bien reçu toutes les pièces énoncées sur la liste page 1,2 ainsi que sur le schéma page 3&4. Assurez vous qu'aucune pièce n'a été endommagée.

N'oubliez pas !

- 1. TEMPÊTE DE VENT: NE JAMAIS MONTER VOTRE ABRI PAR GRAND VENT. NE PAS LAISSER UN ABRI PARTIELLEMENT MONTÉ, LES PIÈCES POUVANT ÊTRE ENDOMMAGÉES (FIG. 1).**
 - 2. TOUTES LES OPÉRATIONS DE MONTAGE DOIVENT ÊTRE RÉALISÉES SUR UNE SURFACE PLANE (fig 1).**
 - 3. UTILISER SUR TOUTES LES VIS À MÉTAUX D'ASSEMBLAGE**
- PREPARAÇÃO DA LAJE EM BETÃO.**

(SAC NO 1) LES RONDELLES D'ÉTANCHÉITÉ EN FIBRE (SAC NO 12).

4. IL EST RECOMMANDÉ DE PORTER DES GANTS DE TRAVAIL PENDANT LE MONTAGE.

5. L'ABRI DOIT ÊTRE FIXE AU SOL SUR UNE SURFACE PLANE, PAR EXEMPLE, BETON, DALLES EN BETON, BOIS ETC. POUR UNE SURFACE DE BETON, VOIR CI-DESSUS.

PRÉPARATION DE LA DALLE:

1. Le béton doit être coulé sur une épaisseur de 75mm, et dépasser de 100mm la hauteur du profilé de base soit 25mm au dessus du niveau du sol. L'utilisation d'une toile de polythène épaisse et résistante, placée sous la base aidera à empêcher l'humidité de monter du sol dans l'abri. Pour les dimensions de la dalle en béton, vous reporter à la fig. 2.

MONTAGEANLEITUNG.

VOR BEGINN:

1. Machen Sie sich mit den Montageanweisungen vertraut.
2. Überzeugen Sie sich an Hand der Teileliste (Seite 1,2) und der Schaubilder (seite 3,4), ob alles vollzählig ist und die Teile nicht beschädigt sind.

WICHTIG

- 1. STELLEN SIE DAS HAUS NICHT AN EINEM STÜRMISCHEN TAG AUF. JEDES HAUS WÜRDE UNTER SOLCHEN WETTERBEDINGUNGEN BESCHÄDIGT WORDEN.**
- 2. DER GARTENSCHUPPEN MUß AUF EINER VOLLSTÄNDIG EBENEN FLÄCHE ERRICHTET WERDEN.**
- 3. SOFERN NICHT ANDERS ANGEZEIGT BENÜTZEN SIE DIE SCHRAUBEN UND WASSERDICHTEN FASERSCHEIBEN (BEUTEL 1 & 12) BEI ALLEN MONTAGEGÄNGEN.**
- 4. ES WIRD EMPFOHLEN, HANDSCHUHE BEI DER MONTAGE ZU TRAGEN.**
- 5. DAS HAUS MUß AUF EINER FESTEN EBENEN FLÄCHE VERANKERT WERDEN, Z.B. AUF BETON, BETONPLATTEN, HOLZ. BEI BETONFLÄHEN SEHEN SIE UNTEN.**

VORBEREITUNG DES BETONFUNDAMENTS:

Die Betonplattform soll mindestens 70-80mm stark und mindestens 100mm länger und breiter als der metall-grundrahmen sein. die plattform sollte außerdem mindestens 25mm über dem boden sein. Ein laken aus hochleistungskunststoff unter dem fundament wird dazu helfen, feuchtigkeit vorzubeugen, die von der erde in den schuppen

1. A camada de betão deverá ter uma espessura mínima de 75mm e ocupar uma área pelo menos 100mm

hineindringt.

BOUWHANDLEIDING.

Voordat U met de bouw begint, maakt U zich dan eerst goed vertrouwd met de bouwaanwijzingen. Kruis alle ontvangen onderdelen op de onderdelenlijst (pagina 1,2) en diagram (pagina 3&4) aan. Controleer of de onderdelen niet zijn beschadigd.

BELANGRIJK !

- 1 MONTEER UW SCHUUR NIET OP EEN WINDERIGE DAG. DE KANS DAT ER TÏDENS HET MONTEREN BESCHADIGINGEN ONTSTAAN IS DAN ZEER GROOT AANWEZIG (Afb 1).**
- 2 DE BOUW DIENT UITGEVOERD TE WORDEN OP EEN GEHEEL VLAKKE ONDERGROND (Afb 1)**
- 3 TENZY ANDERS AANGEGEVEN MOETEN BIJ HET MONTEREN DE SCHROEVEN EN VEZELRINGEN UIT (Zak 1 en 12) WORDEN GEBR UIKT.**
- 4. HET IS AAN TE RADEN HANDSCHOENEN BIJ HET MONTEREN TE DRAGEN.**

VOORBEREIDING VAN DE BOUWPLAATS VAN BETON

1 Het beton dient minimaal 75mm dik te worden gelegd. Ongeveer 25mm boven grondniveau dient het beton minstens 100mm breder te zijn dan de totale maal van het metalen funderingsraam.
Afb. 2.

INSTRUÇÕES DE MONTAGEM.

Antes de começar, leia atentamente as instruções de montagem. Verifique cuidadosamente todas as peças que recebeu confrontando-as com a lista (página 1,2) e com o diagrama (páginas 3,4). Certifique-se que nenhuma peça está danificada

NÃO ESQUEÇA !

- 1. AVISO DE TEMPESTADE! NÃO PROCEDA À MONTAGEM DO SEU ABRIGO NUM DIA VENTOSO. QUALQUER ABRIGO DEIXADO PARCIALMENTE MONTADO PODE FICAR SERIAMENTE DANIFICADO (FIG. 1).**
- 2. TODAS AS OPERAÇÕES DE MONTAGEM DEVEM SER EFECTUADAS NUMA SUPERFÍCIE COMPLETAMENTE NIVELADA (FIG. 1).**
- 3. SALVO INDICAÇÃO EM CONTRÁRIO, OS PARAFUSOS E ANILHAS EM FIBRA (SACOS 1E12) DEVEM SER UTILIZADOS EM TODAS AS OPERAÇÕES DE MONTAGEM.**
- 4. RECOMENDA-SE USAR LUVAS DURANTE A MONTAGEM DESTE PRODUTO.**

mais larga que a dimensão global da estrutura metálica da base e ficar aproximadamente 25mm

acima do nível do chão. Uma tela de polietileno resistente ao desgaste colocada sob a área da base irá ajudar a prevenir a subida de humidade proveniente do chão do abrigo. Para as medidas da base em betão veja a Fig. 2.

INSTRUCCIONES DE MONTAJE.

Antes de comenzar lea detenidamente las instrucciones de montaje. Compruebe que estén todas las piezas enumeradas en la lista de elementos (página 1,2) y en los diagramas (páginas 3 y 4). Asegúrese además de que ningún elemento esté dañado.

1. PRESTE ATENCIÓN A LA

METEOROLOGÍA. NO INTENTE LEVANTAR EL EDIFICIO EN UN DÍA DE VIENTO. CUALQUIER COMPONENTE QUE QUEDE A MEDIO MONTAR PUEDE SUFRIR DAÑOS IMPORTANTES. (FIG. 1).

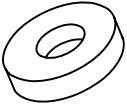
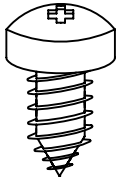
2. TODAS LAS OPERACIONES DE MONTAJE DEBEN DE REALIZARSE SOBRE UNA SUPERFICIE TOTALMENTE PLANA Y AL MISMO NIVEL. (FIG. 1)

3. A MENOS QUE SE INDIQUE LO CONTRARIO SE DEBE DE HACER USO DE TORNILLOS Y ARANDELAS DE FIBRA (BOLSAS 1 Y 12) EN TODAS LAS OPERACIONES DE MONTAJE.

4. SE RECOMIENDA EL USO DE GUANTES DURANTE EL MONTAJE ESTE PRODUCTO.

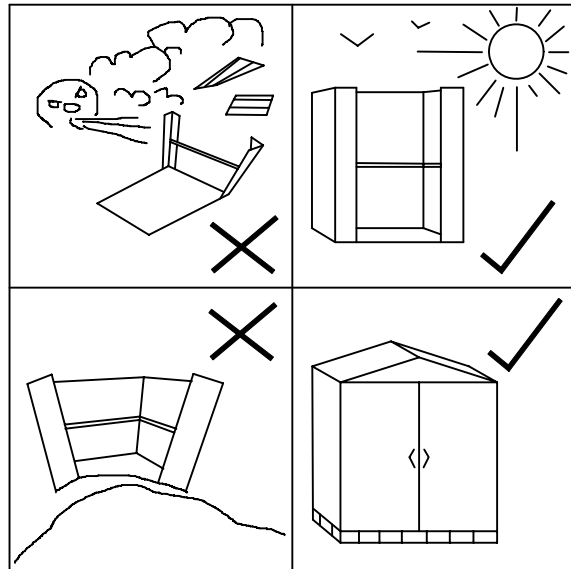
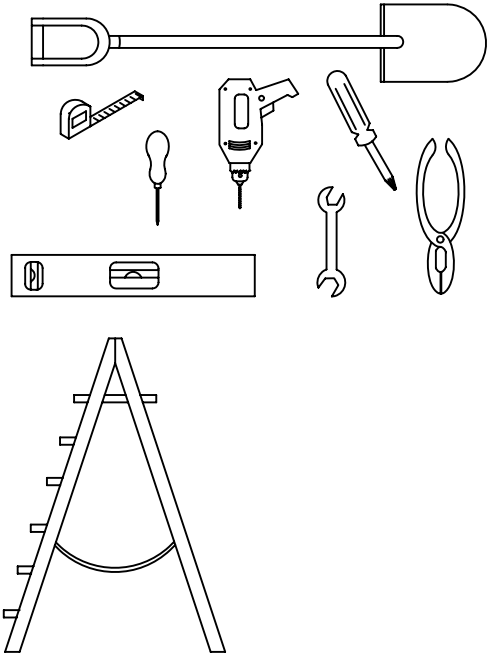
PREPARACIÓN DEL LUGAR EL HORMIGÓN.

1. En primer lugar, debe extender una capa de hormigón de al menos 75mm de ancho y al menos 100mm mayor que el total del almacén de la base de metal y con 25mm sobre el nivel del suelo. Una pieza de policeno especial resistente que pueda situar bajo la base ayudará a evitar que la humedad del suelo llegue a la nave. Para las medidas de la base de hormigón vea la fig 2.



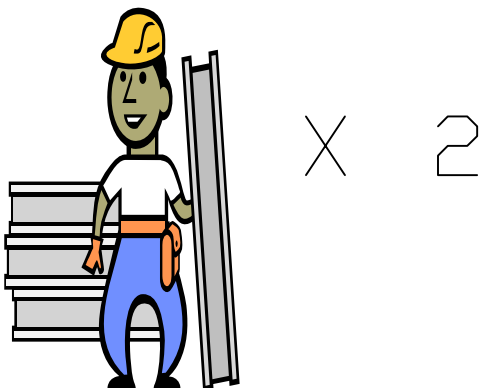
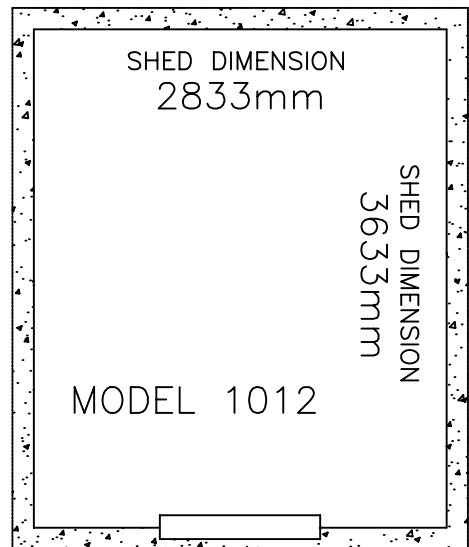
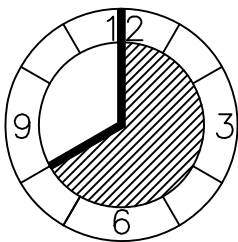
WASHERS TO BE USED ON ALL SCREWS
 VEZELRINGEN VOOR GEBRUIK ONDER ALLE SCHROEVEN
 RONDELLES POUR TOUTES LES VIS
 FASER SCHEIBEN FÜR VERWENDUNG MIT ALLEN SCHRAUBEN
 ARANDELAS QUE DEBEN USARSE CON TODOS LOS TORNILLOS
 ANILHAS PARA SEREM UTILIZADAS EM TODOS OS PARAFUSOS

FIG. 1

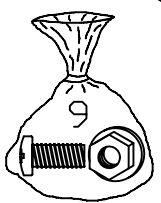
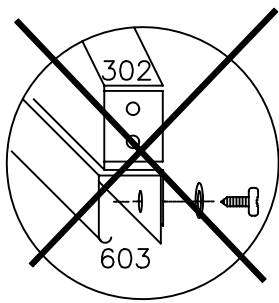
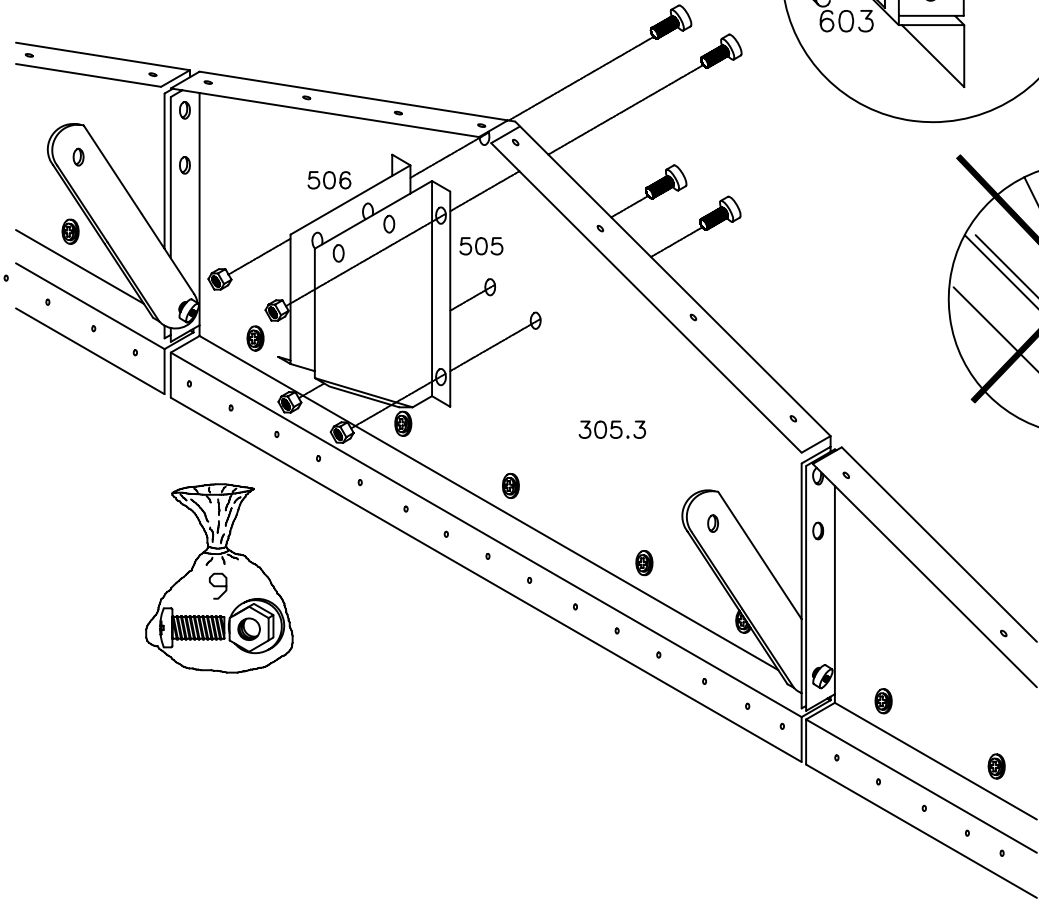
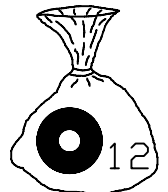
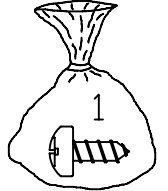
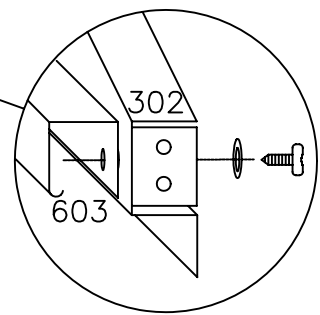
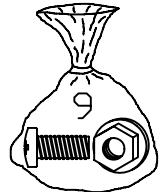
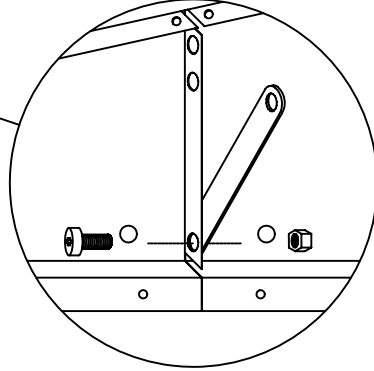
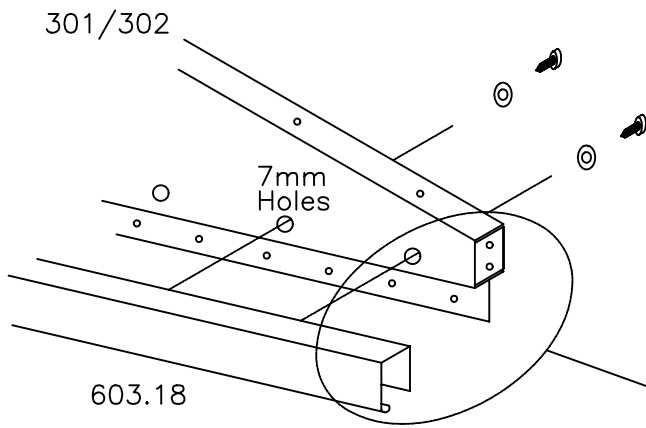
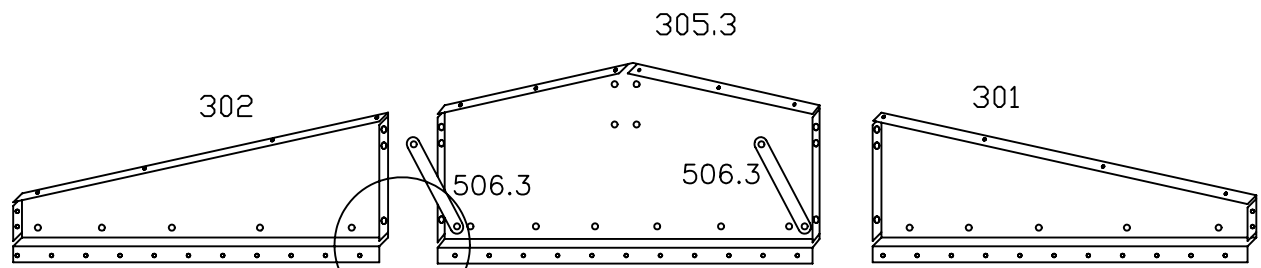


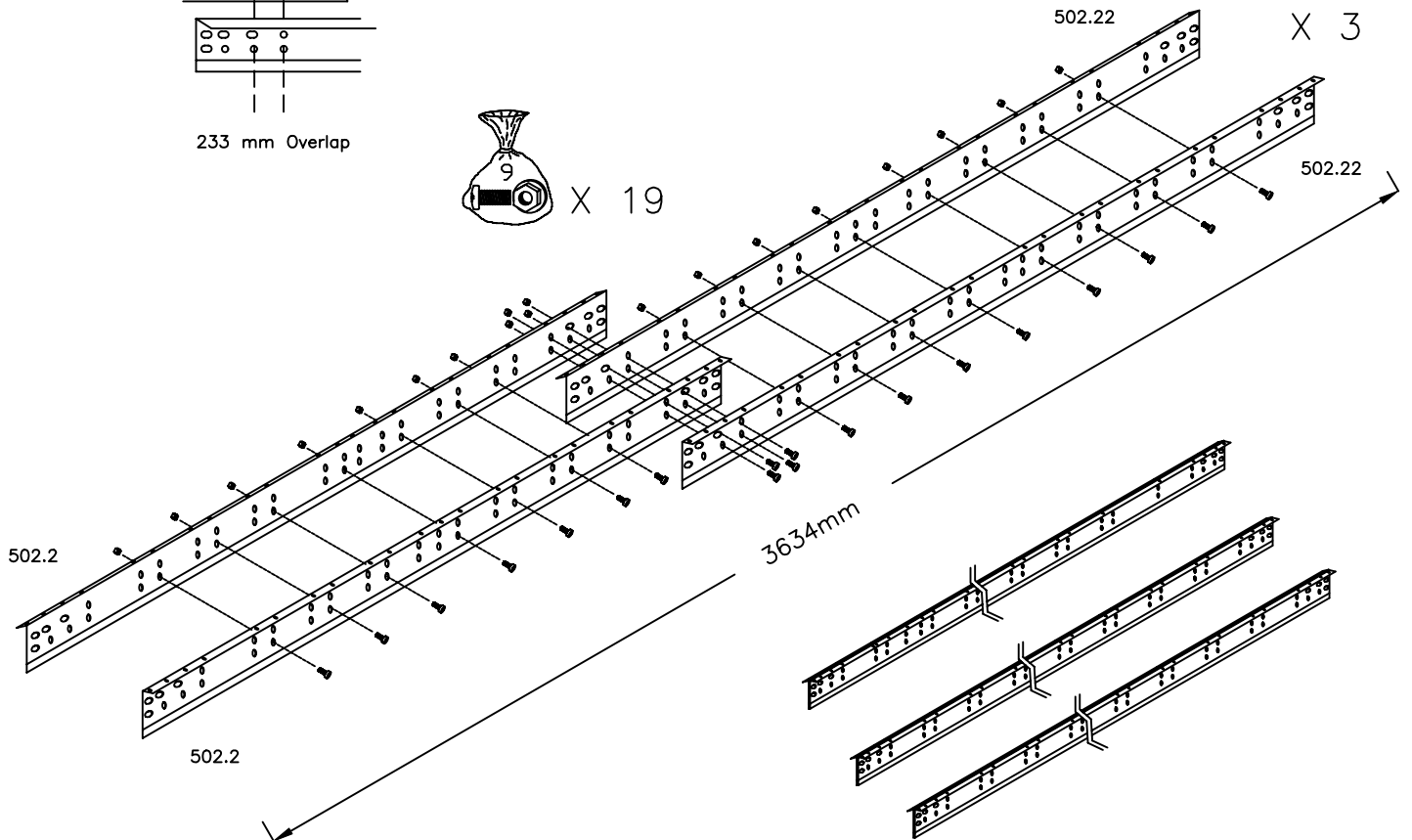
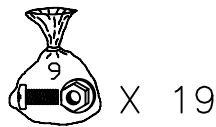
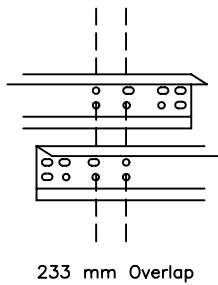
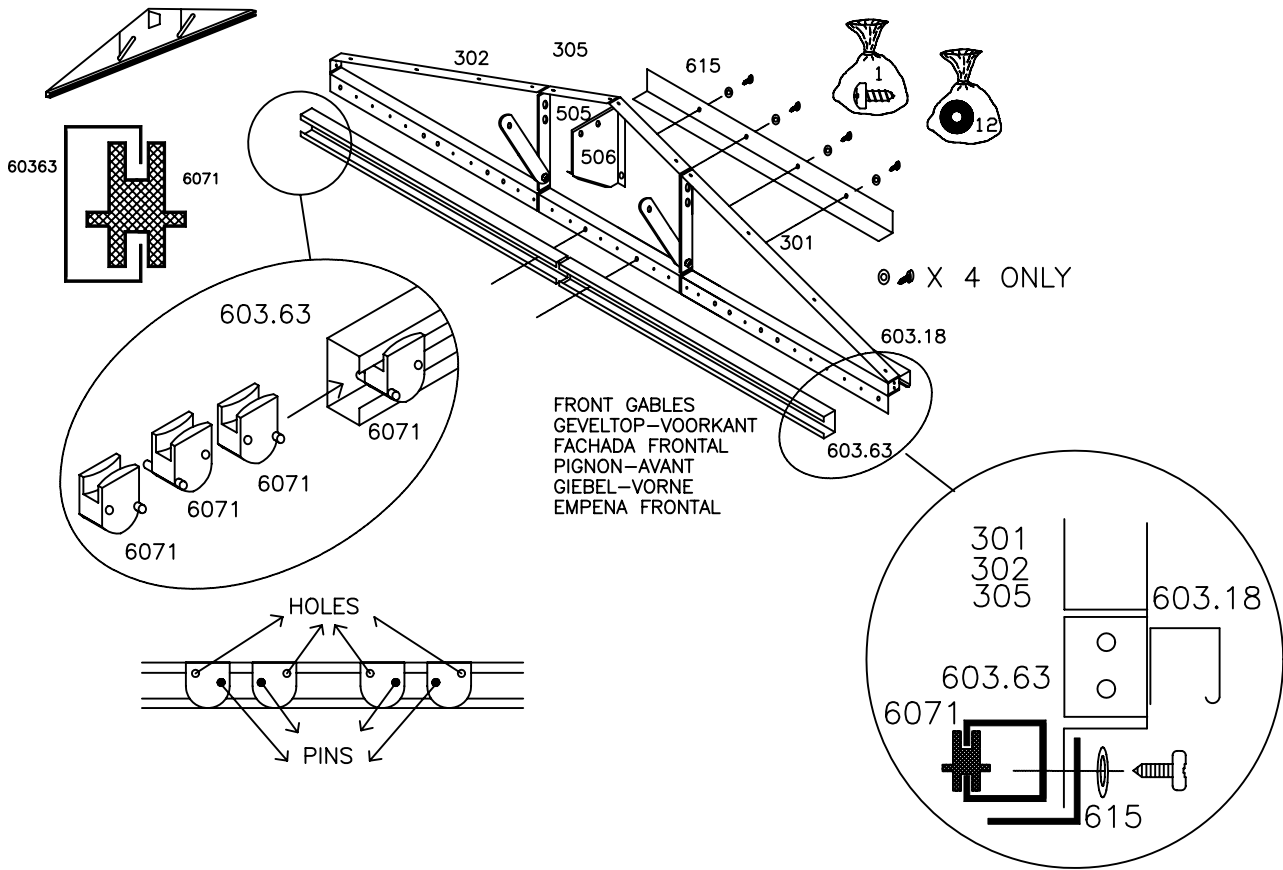
BASE DIMENSION
3020mm

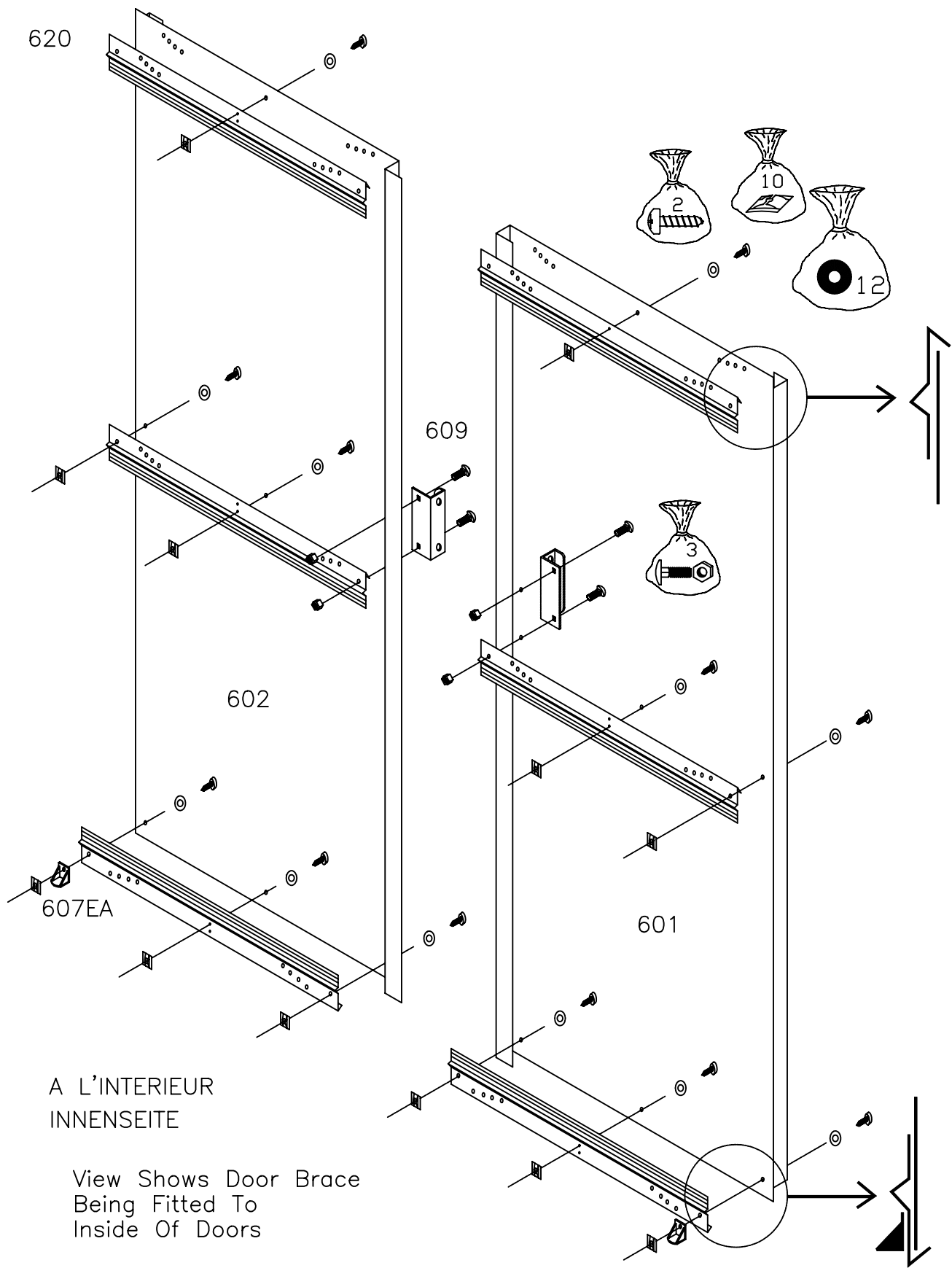
FIG. 2



FRONT DEVANT
 VOORKANT VORDERSEITE
 FRENTE

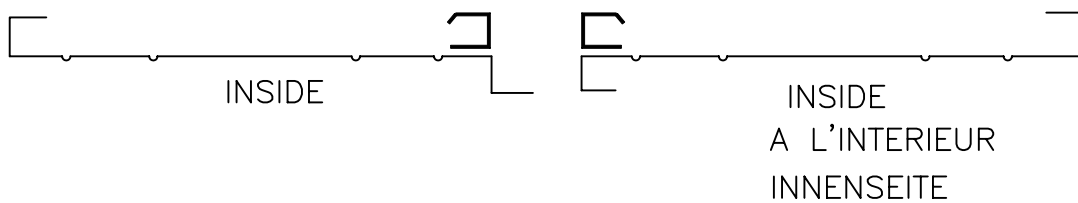


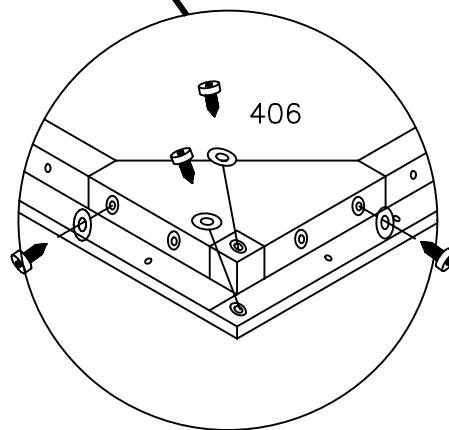
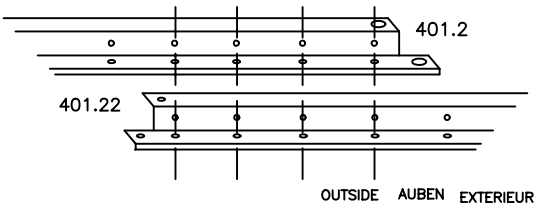
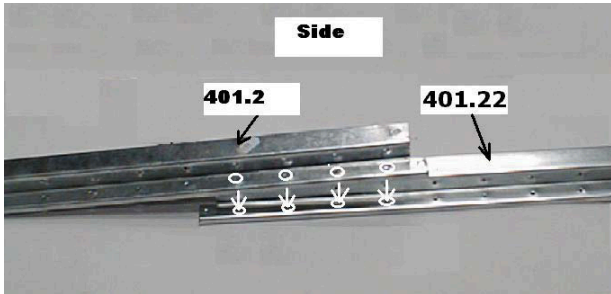
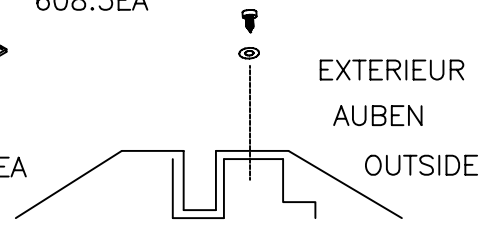
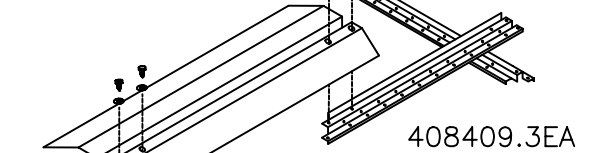
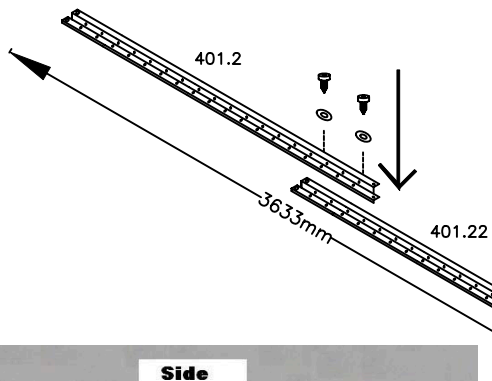
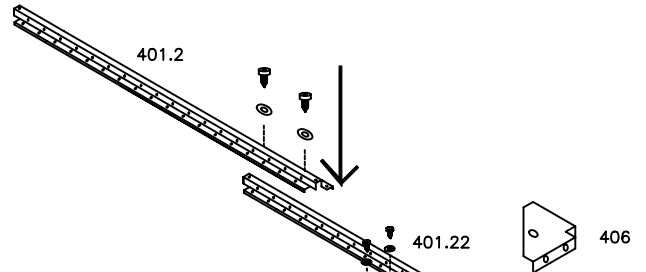
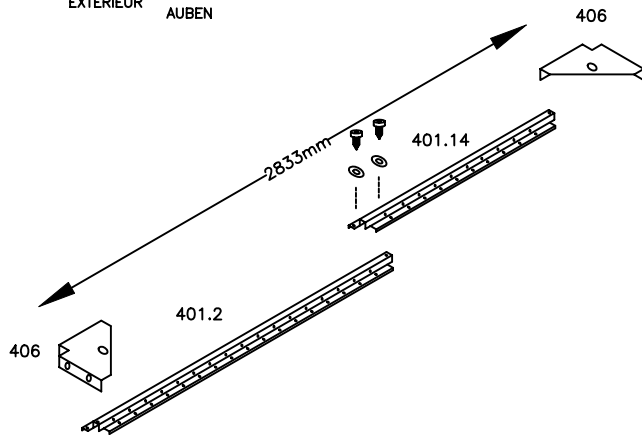
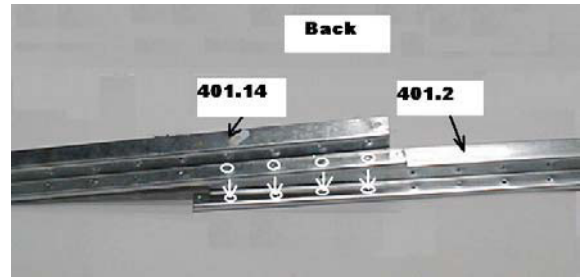
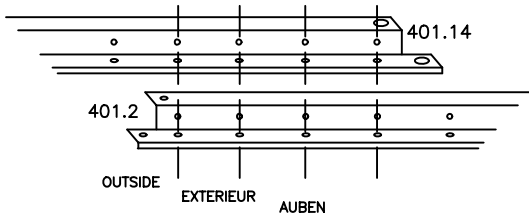




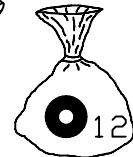
A L'INTERIEUR
INNENSEITE

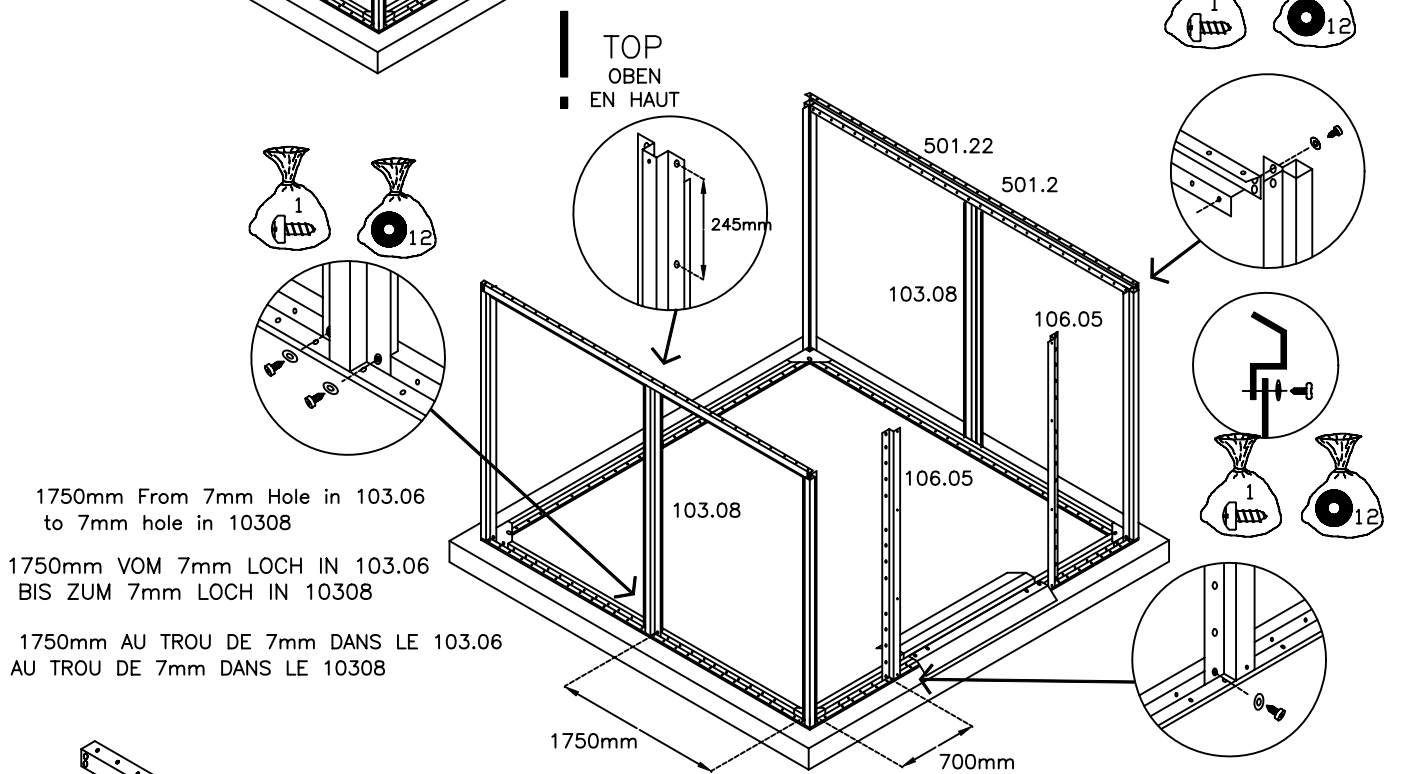
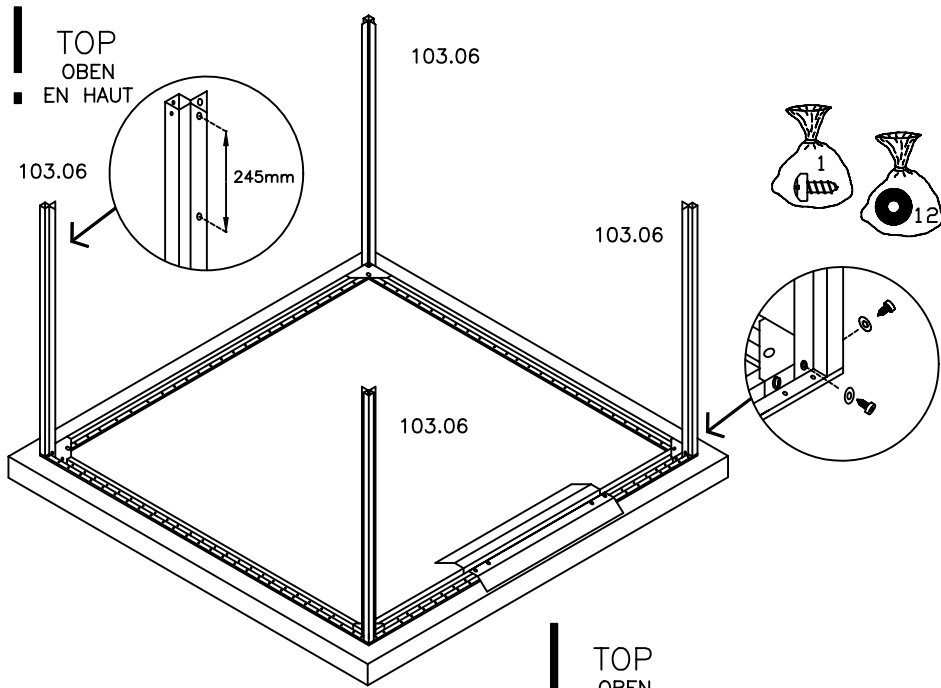
View Shows Door Brace
Being Fitted To
Inside Of Doors





FRONT
VOORKANT
DEVANT
VORDERSEITE
FRENTE

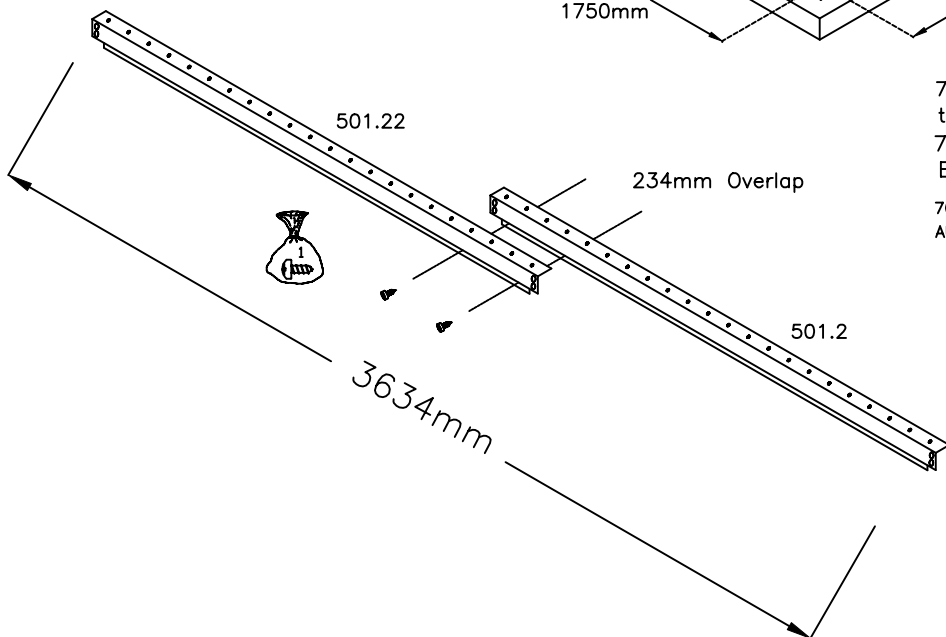




1750mm From 7mm Hole in 103.06
to 7mm hole in 10308

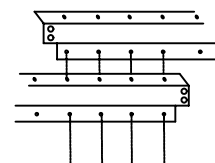
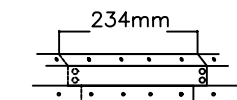
1750mm VOM 7mm LOCH IN 103.06
BIS ZUM 7mm LOCH IN 10308

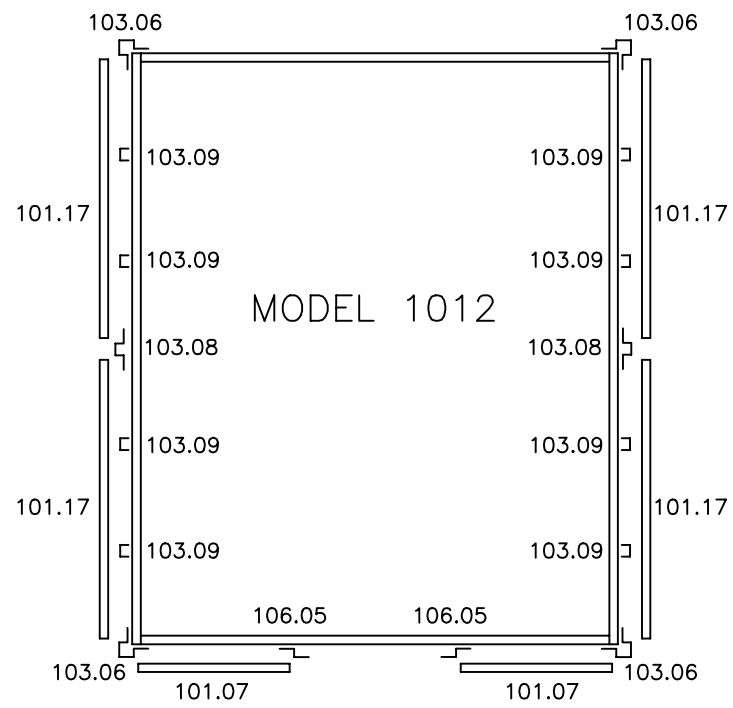
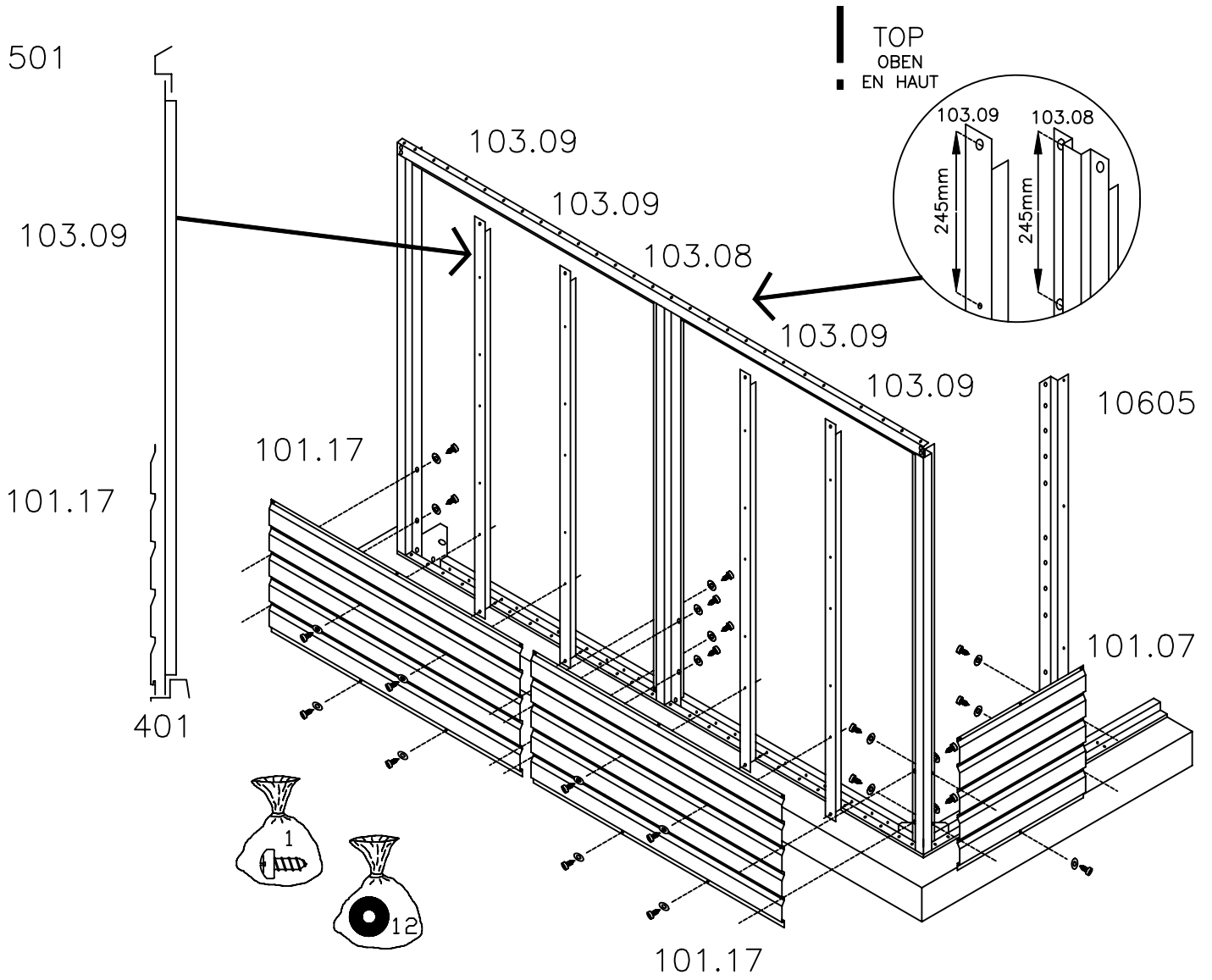
1750mm AU TROU DE 7mm DANS LE 103.06
AU TROU DE 7mm DANS LE 10308

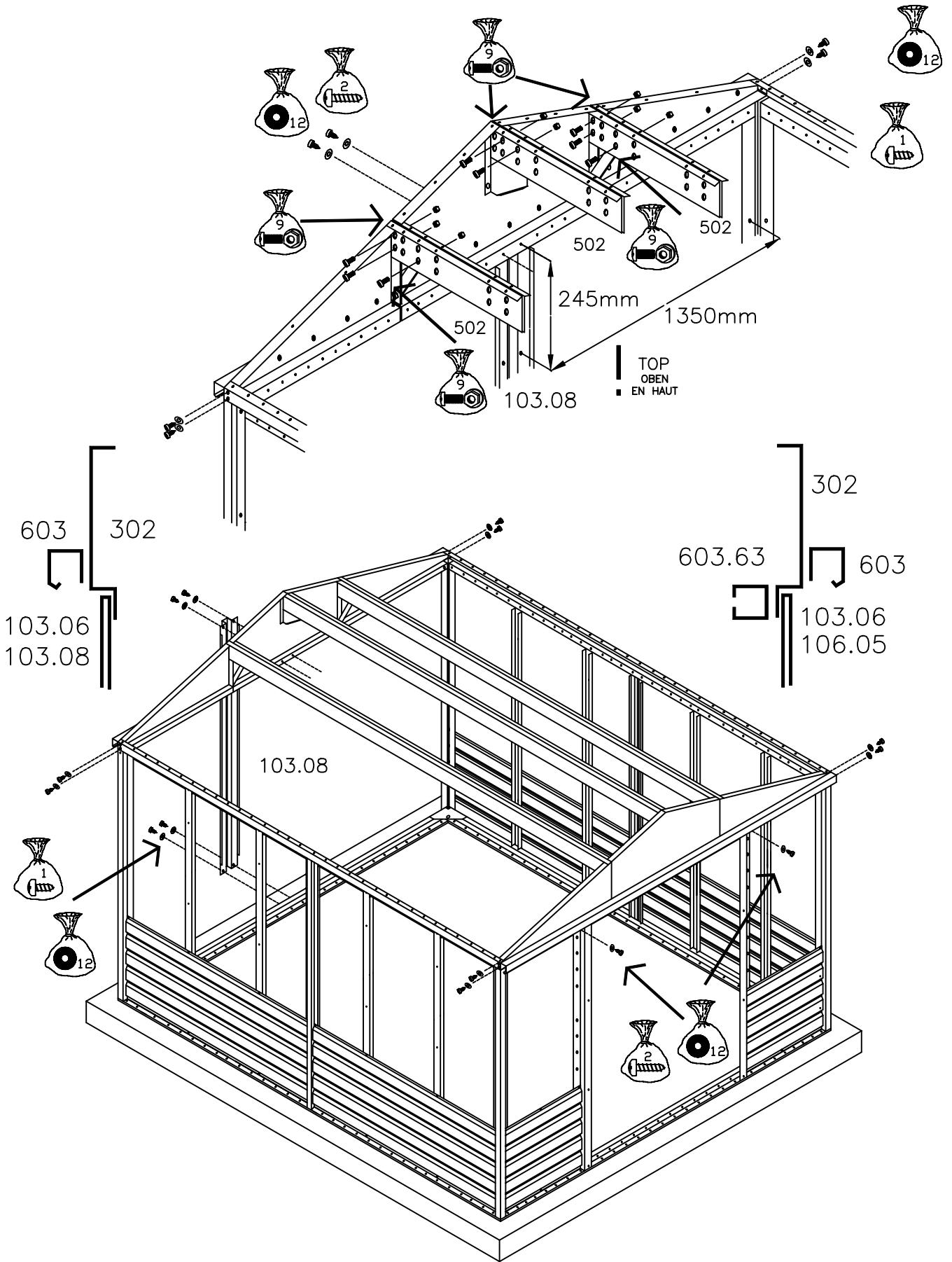


700mm From 7mm Hole in 103.06
to 7mm hole in 10605
700mm VOM 7mm LOCH IN 103.06
BIS ZUM 7mm LOCH IN 10605

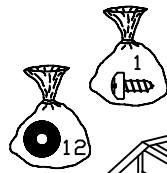
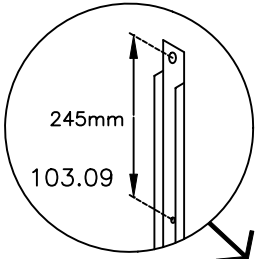
700mm DU TROU DE 7mm DANS LE 103.06
AU TROU DE 7mm DANS LE 10605





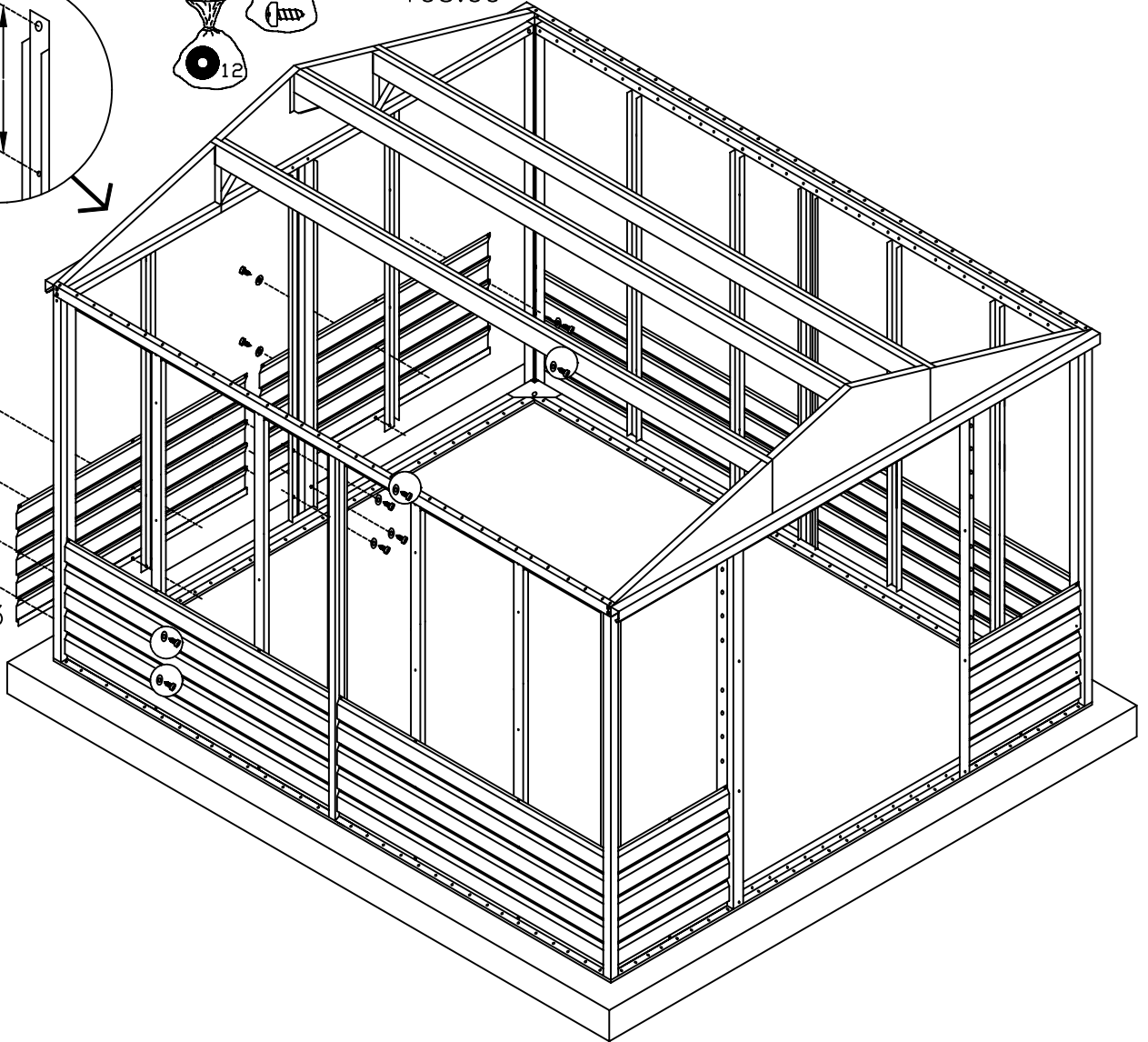


TOP
OBEN
EN HAUT

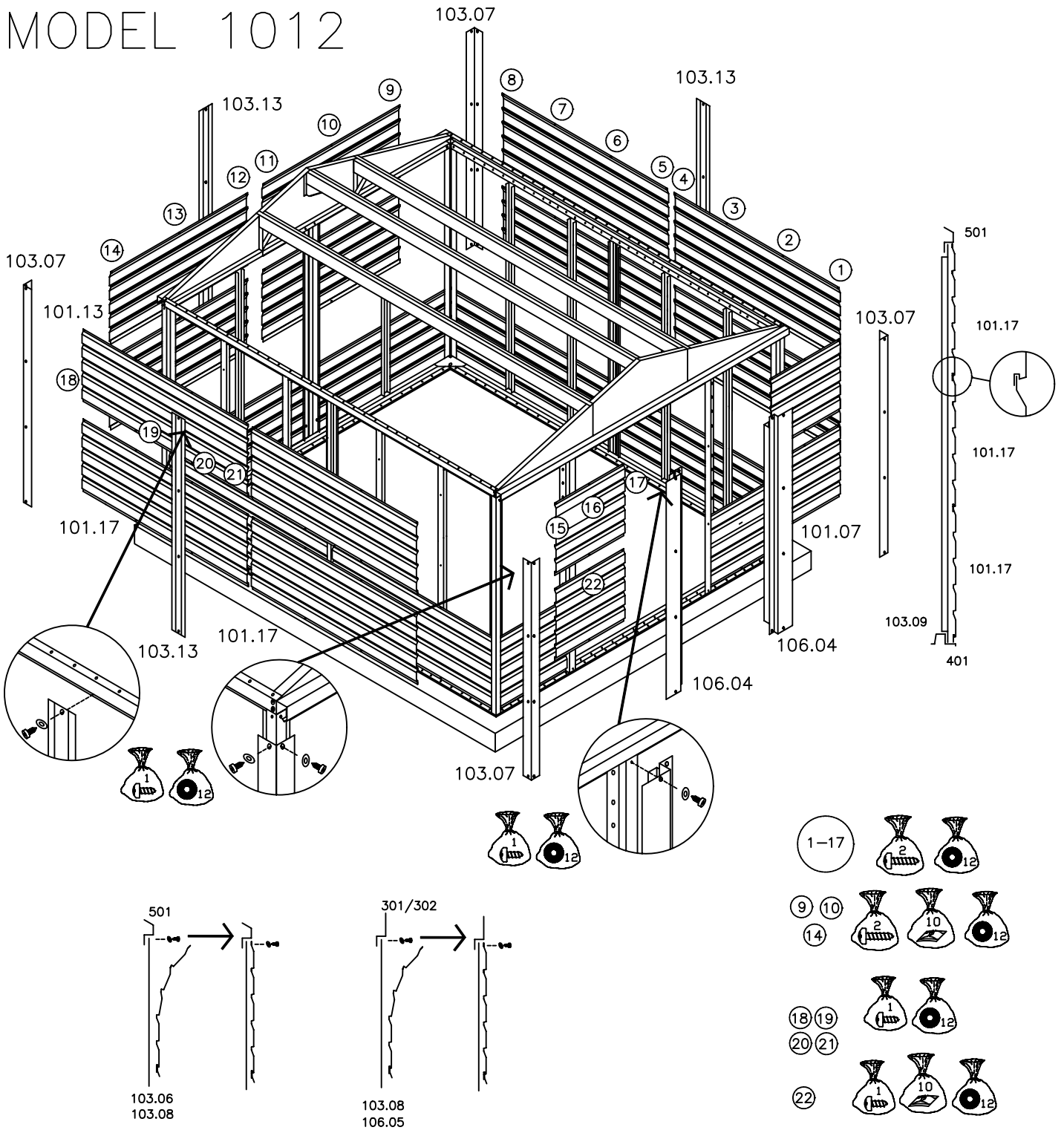


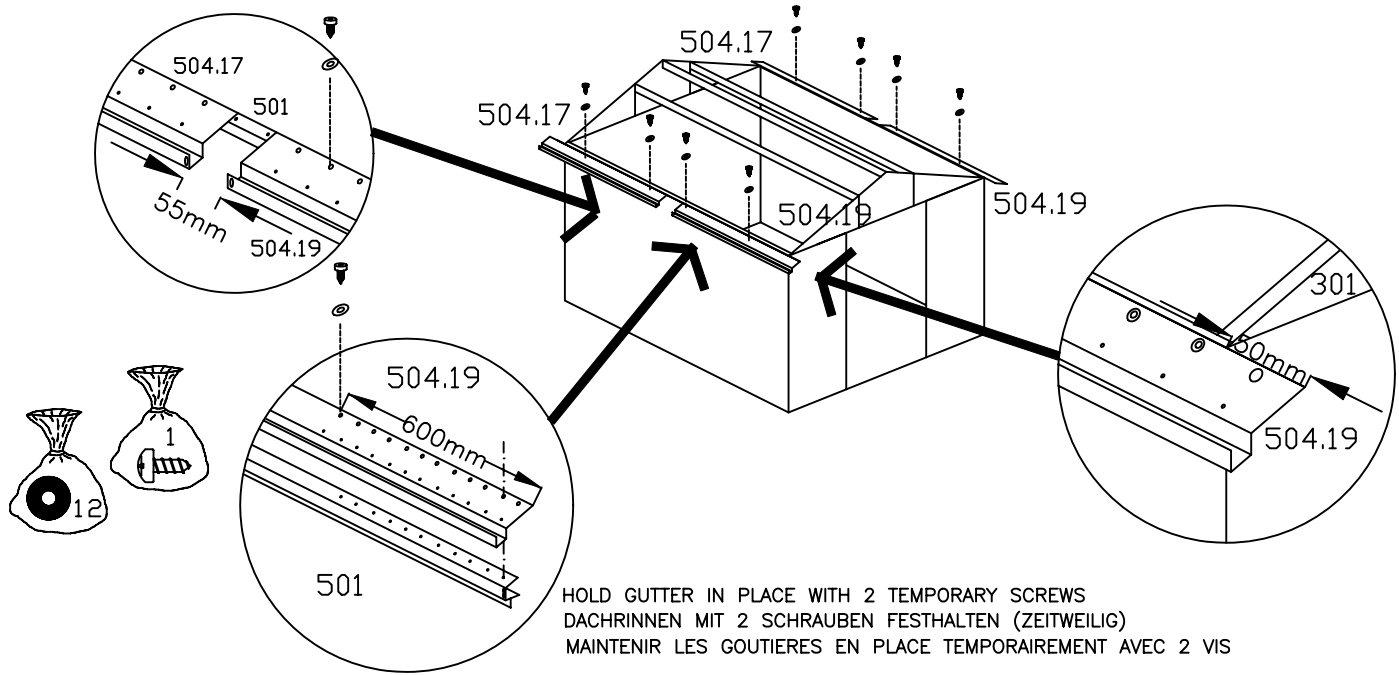
103.09

101.13

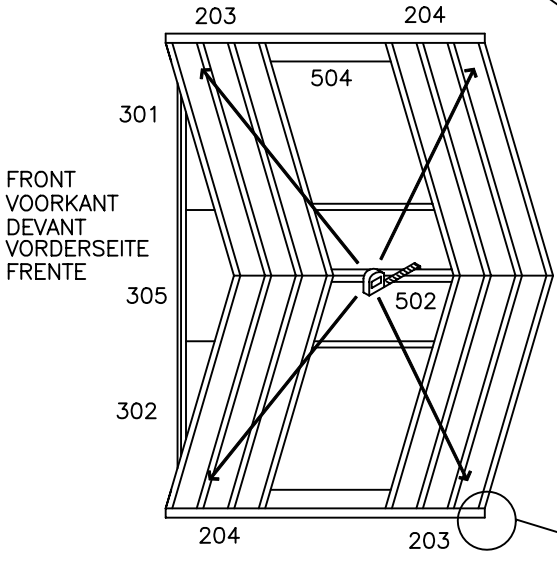
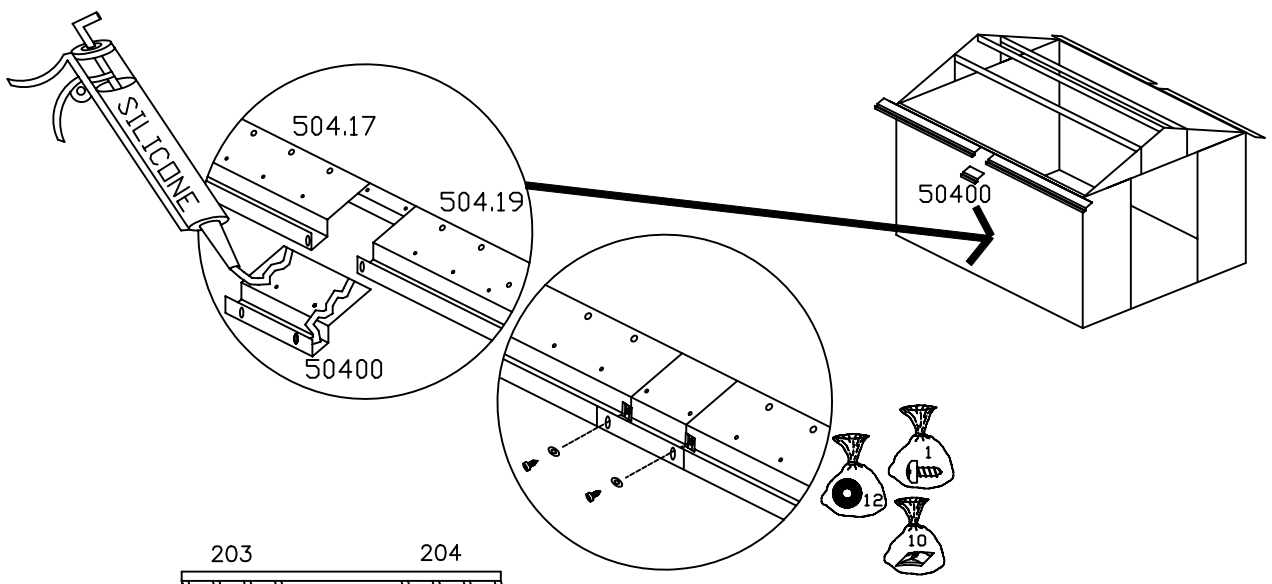


MODEL 1012

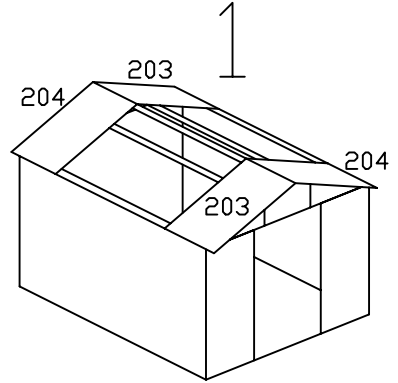
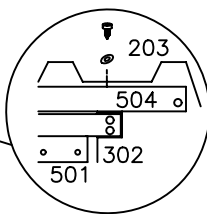


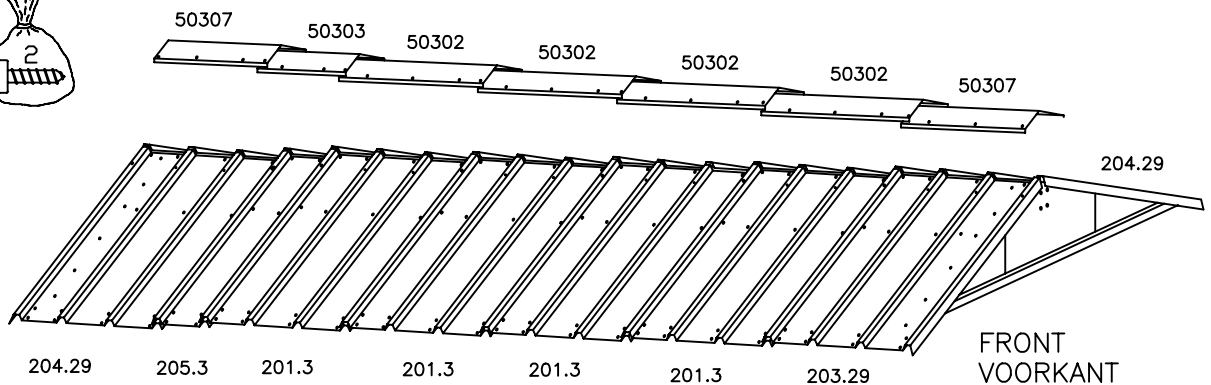
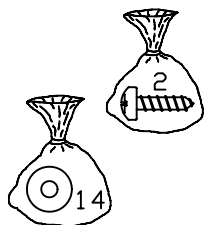
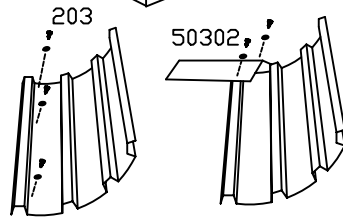
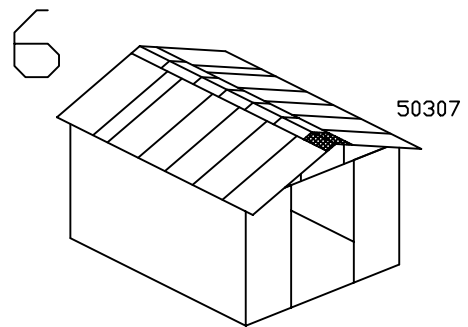
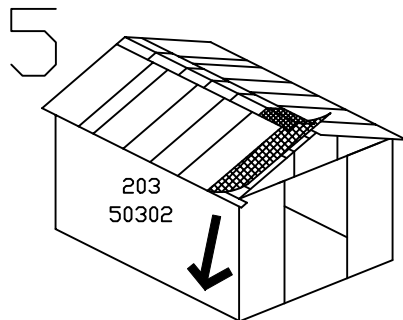
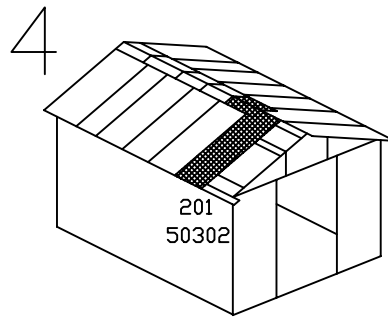
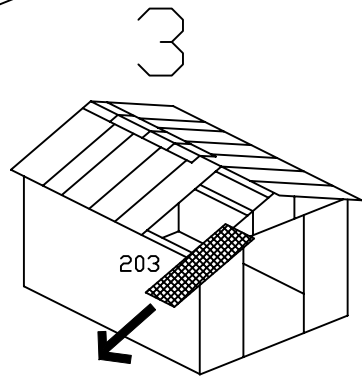
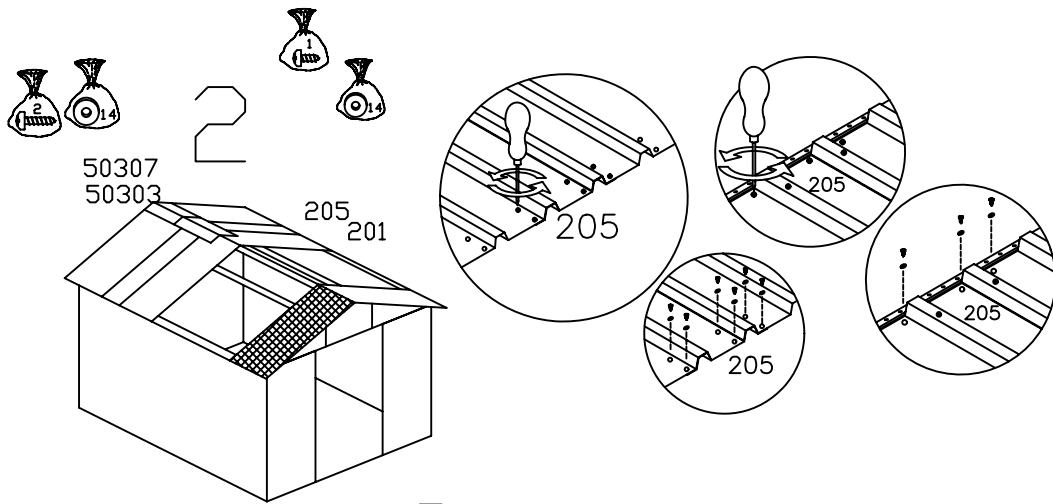


HOLD GUTTER IN PLACE WITH 2 TEMPORARY SCREWS
 DACHRINNEN MIT 2 SCHRAUBEN FESTHALTEN (ZEITWEILIG)
 MAINTENIR LES GOUTIERES EN PLACE TEMPORAIREMENT AVEC 2 VIS



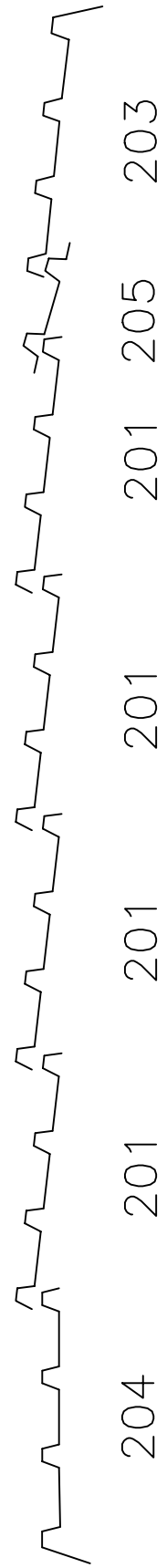
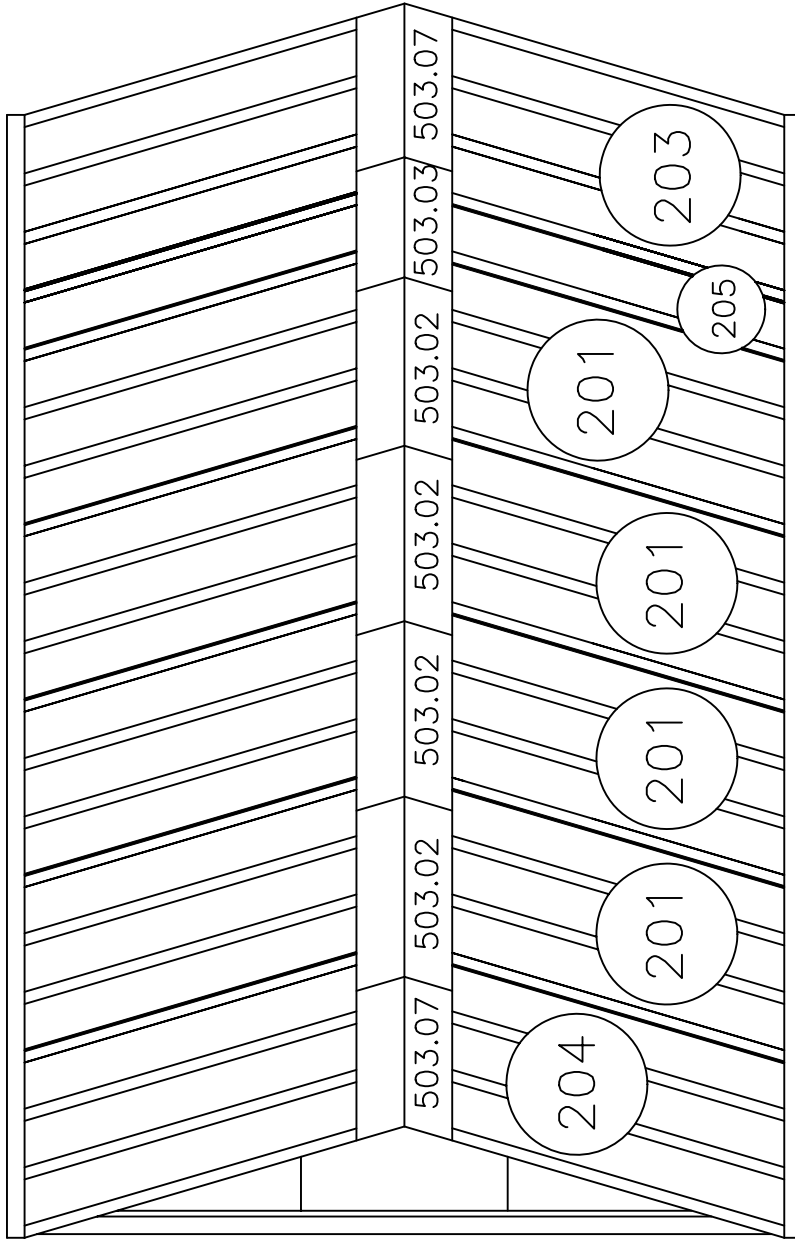
ENSURE ROOF FRAME IS "SQUARE" BEFORE SECURING PANELS
 EQUARREZ LE METIER AVANT DE FIXER LES PANNEAUX
 DACHRAHMEN RECHTWINKLIG VOR DACHPLATTEN FESTZUMACHEN

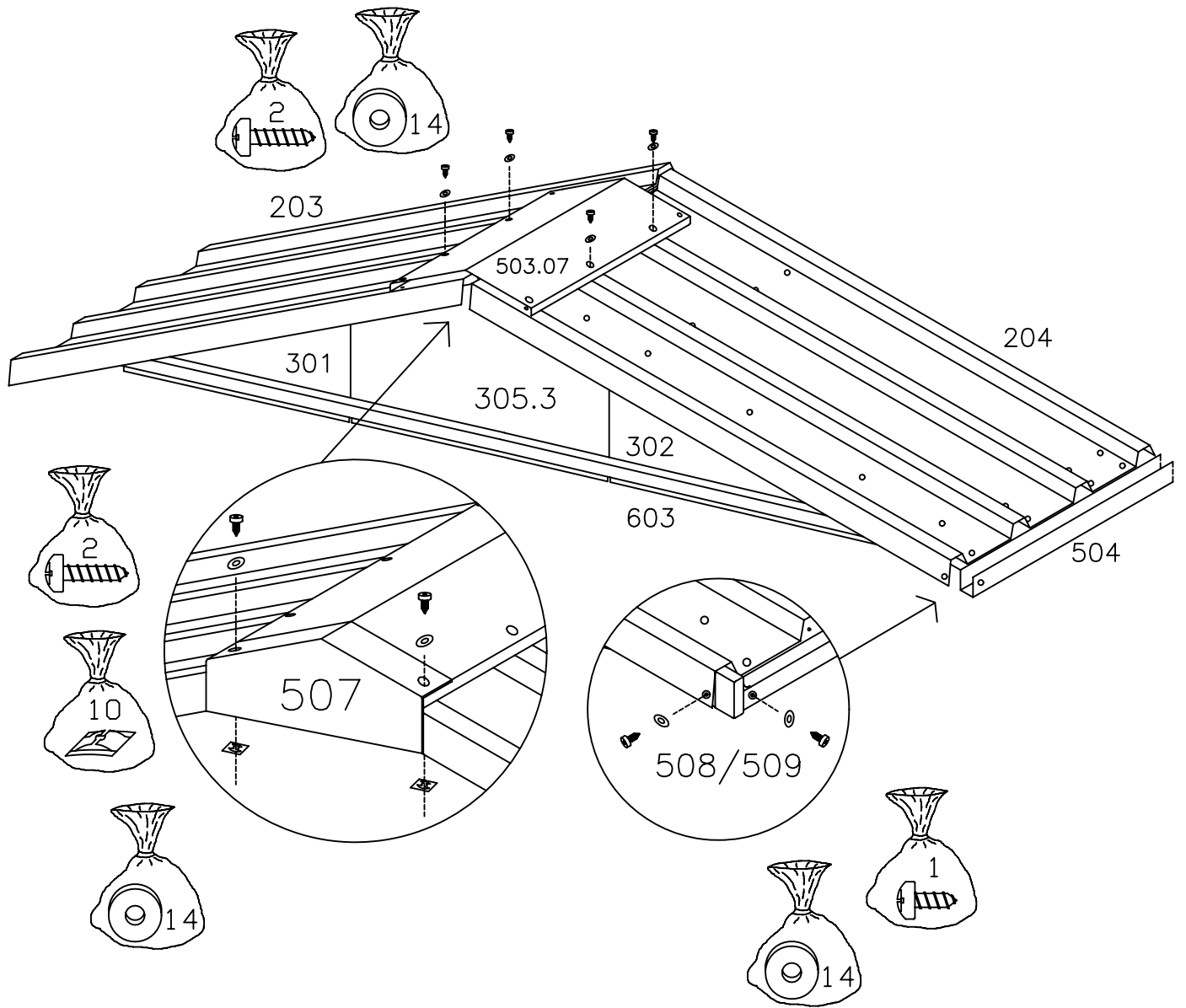


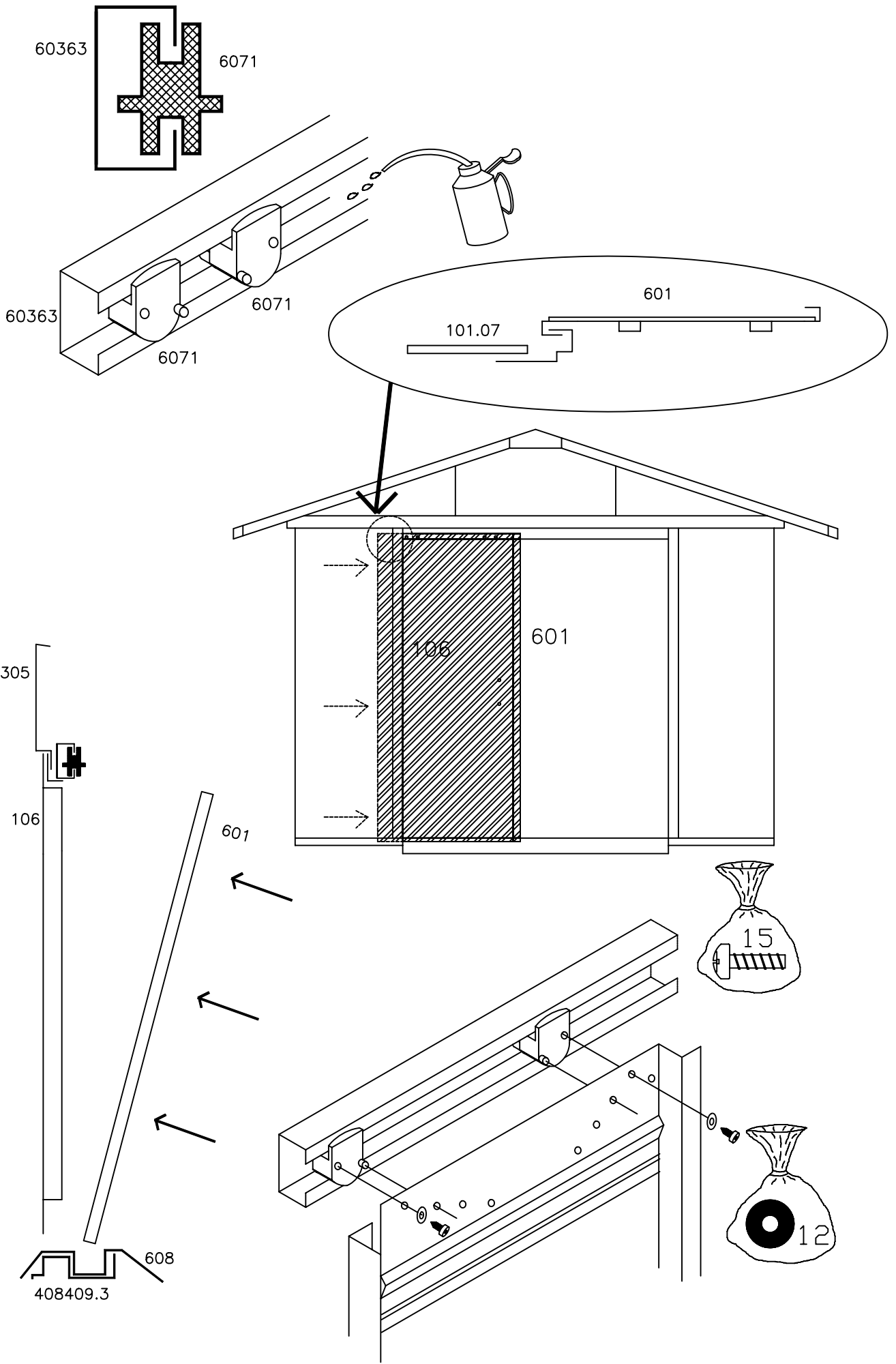


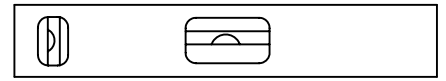
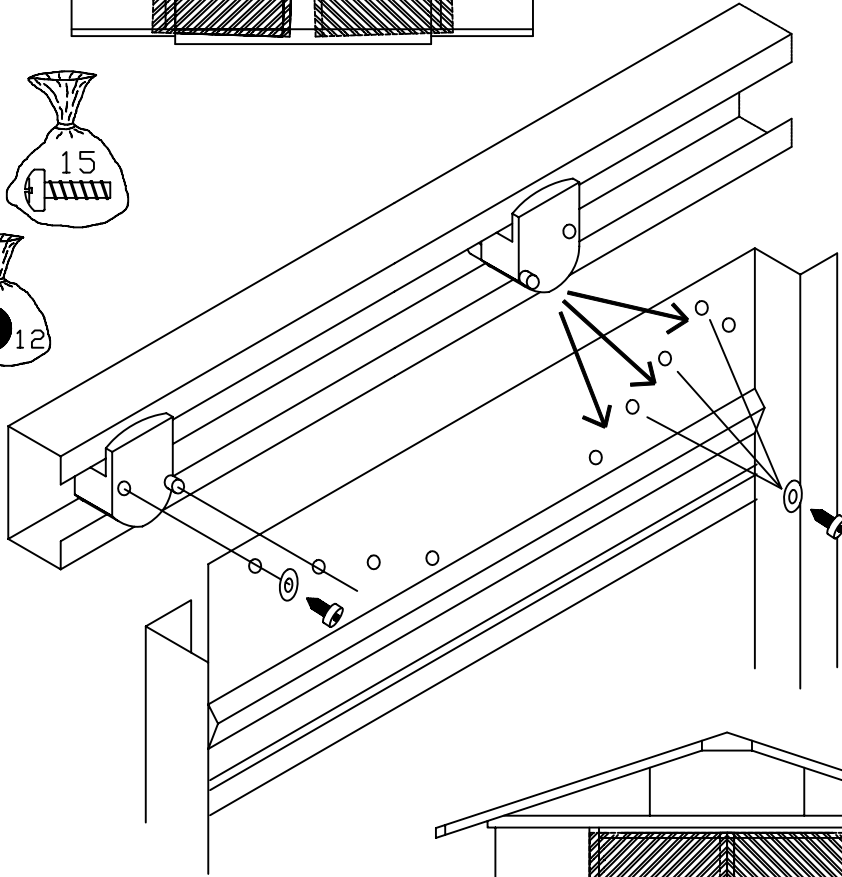
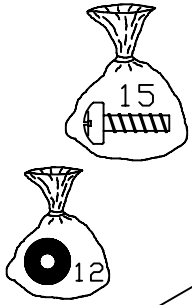
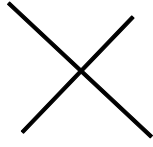
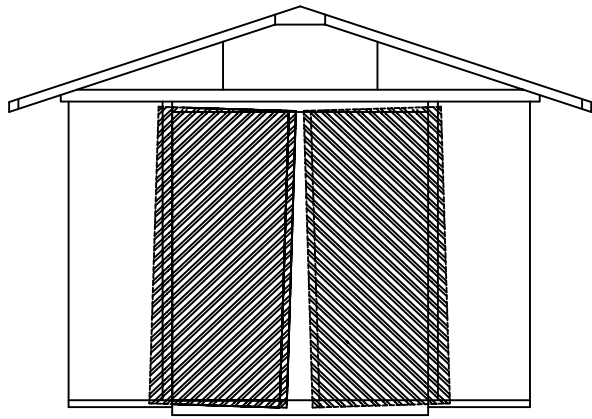
FRONT
VOORKANT
DEVANT
VORDERSEITE
FRENTE

FRONT
 VOORKANT
 DEVANT
 VORDERSEITE
 FRENTE

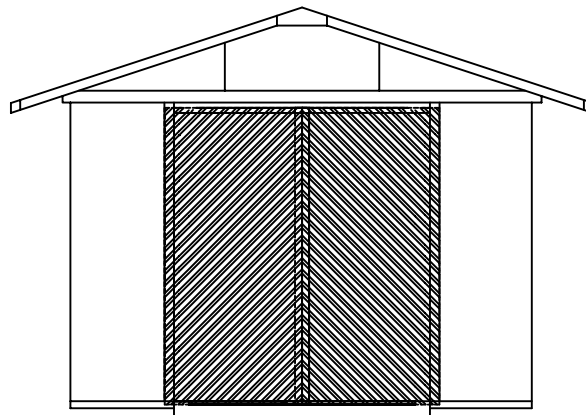
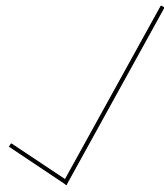


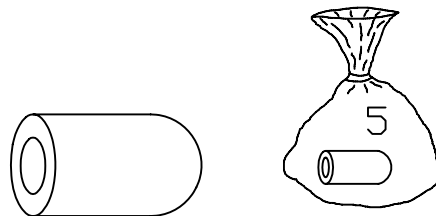
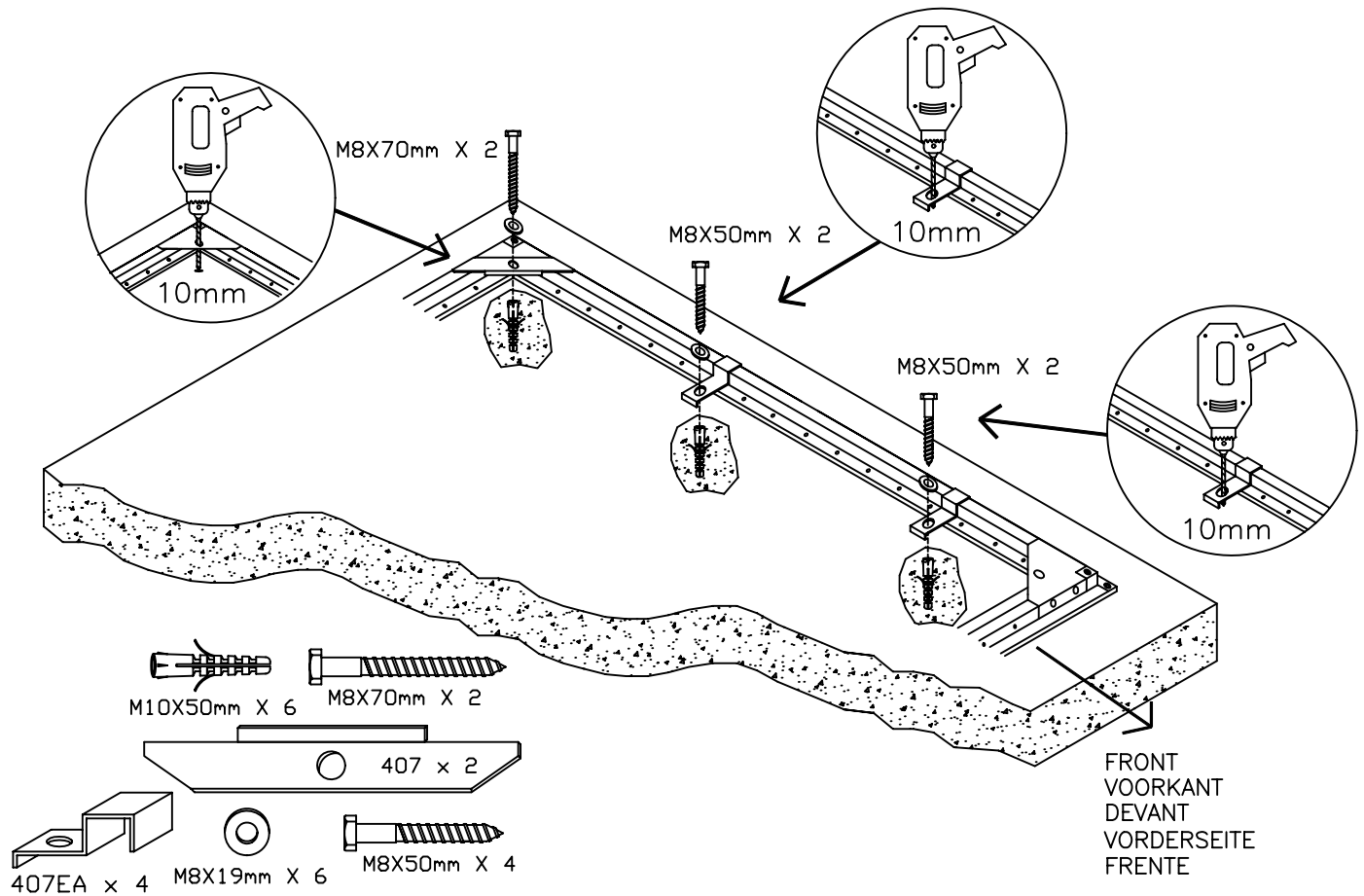






DOOR ADJUSTMENT
TURHOHE
REGLAGE DES PORTES





- BAG NO. 5 PLASTIC TIPS USED ON EXPOSED SCREW POINTS ON INSIDE WALLS
- SAC NO. 5 CAPUCHONS EN PLASTIQUE POUR POINTES DE VIS NUES SUR LES PAROIS INTERIEURES
- BEUTEL NO. 5 PLASTIK-AUFSTECKHUTCHEN FUR DIE SCHRAUBENSPIZEN AN DEN INNENWANDEN
- ZAK NO. 5 PLASTIC DOPJES VOOR SCHROEFUITEINDEN AAN DE BINNENWAND
- BOLSA NO. 5 TAPONES DE PLASTICO PARA UTILIZAR EN PUNTOS DONDE QUEDE EXPUESTO EL TORNILLO EN LAS PAREDES INTERIORES
- SACO NO. 5 PONTEIRAS PLASTICAS PARA PONTAS DE PARAFUSOS EXPOSTAS NAS PAREDES INTERIORES