
DEWALT

DPN9033-XJ

DPN9033SM-XJ

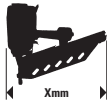





DPN90C-XJ

DPN64C-XJ

DPN75C-XJ

www.DEWALT.eu

English TOOL TECHNICAL DATA (original instructions)	6
Français DONNÉES TECHNIQUES (traduction de la notice d'instructions originale)	9
Deutsch TECHNISCHE GERÄTEDATEN (übersetzt von den Originalanweisungen)	12
Nederlands TECHNISCHE SPECIFICATIE (vertaald vanuit de originele instructies)	15
Dansk TEKNISKE DATA (oversat fra original brugsvejledning)	18
Suomi TEKNISET TIEDOT (käännetty alkuperäisestä käyttöohjeesta)	21
Ελληνικά ΤΕΧΝΙΚΑ ΣΤΟΙΧΕΙΑ (μετάφραση από τις πρωτότυπες οδηγίες)	24
Italiano DATI TECNICI (tradotto dalle istruzioni originali)	27
Norsk TEKNISKE DATA (oversatt fra de originale instruksjonene)	30
Português ESPECIFICAÇÕES TÉCNICAS (traduzido das instruções originais)	33
Español ESPECIFICACIONES TÉCNICAS (traducido de las instrucciones originales)	36
Svenska TEKNISK DATA (översatt från de ursprungliga instruktionerna)	39
Polski DANE TECHNICZNE NARZĘDZI (tłumaczenie z wersji oryginalnej)	42
Čeština TECHNICKÁ DATA NÁSTROJE (překlad originálu)	45
Slovenský TECHNICKÉ PARAMETRE (preklad originálu)	48
Magyar A SZERSZÁM MŰSZAKI ADATAI (eredeti szöveg fordítása)	51
Român FIȘA TEHNICĂ A SCULEI (traducerea versiunii originale)	54

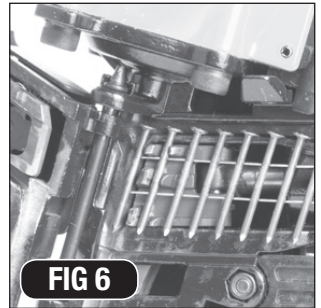
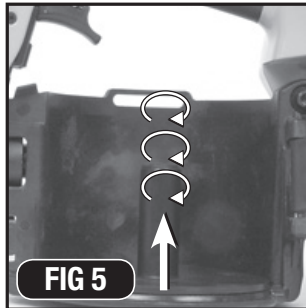
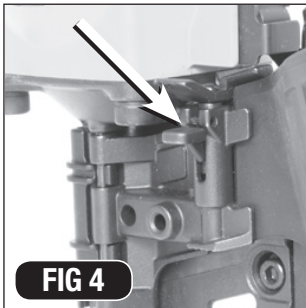
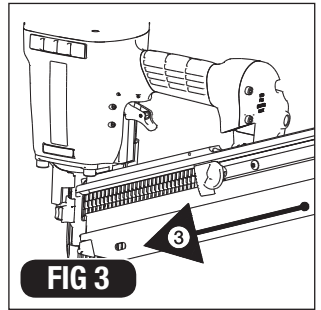
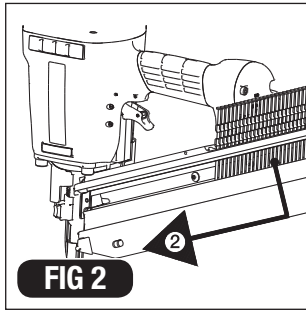
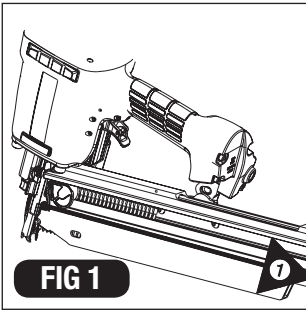
		DPN9033-XJ	DPN9033SM-XJ	DPN90C-XJ	DPN75C-XJ	DPN64C-XJ
	A	457 mm	360 mm	311 mm	264 mm	266.7 mm
	B	355 mm	355 mm	355 mm	356 mm	269.9 mm
	C	133 mm	133 mm	133 mm	124 mm	117.5 mm
	D	3.6 kg	3.5 kg	3.6 kg	2.49 kg	2.21 kg
	E	83.9 dB / 4 dB	90.8 dB / 4 dB	90.7 dB / 4 dB	90.6 dB / 4 dB	91.5 dB / 4 dB
	F	90.7 dB / 4 dB	99.7 dB / 4 dB	99.5 dB / 4 dB	99.3 dB / 4 dB	97.3 dB / 4 dB
	G	77.7 dB / 4 dB	86.7 dB / 4 dB	86.5 dB / 4 dB	86.3 dB / 4 dB	84.3 dB / 4 dB
	H	3.62 / 1.81 m/s ²	3.02 / 1.51 m/s ²	3.604 / 1.80 m/s ²	3.048 / 1.52 m/s ²	3.261 / 1.63 m/s ²
	I	8.3 Bar	8.3 Bar	8.3 Bar	8.3 Bar	8.3 Bar
	J	4.8 Bar	4.8 Bar	4.8 Bar	4.8 Bar	4.8 Bar
	K	2.47 l	2.47 l	2.33 l	1.53 l	1.46 l
	L	2	2	2	2	2
	M	Dewalt Pneumatic Tool Oil				
	N	Dewalt Pneumatic Tool Winter Oil				
	O	Dewalt Oring Lubricant				
	P	DT99 / DNW	DT99 / DNW	DNF25/DNF28/DNF31	DNF23/DNF25/ DNF28/DNF31	DNN20/DNN23
	Q(a)	2.5-3.3 mm	2.5-3.3 mm	2.5-3.1 mm	2.3-3.1 mm	2.0-2.5 mm
	Q(b)	50-90 mm	50-90 mm	50-90 mm	38-75 mm	32-64 mm
	R	7.2 mm	7.2 mm	6.5-7.2 mm	7.2 mm	6.0 mm
	S	38-75	38-50	225-300	225-300	225

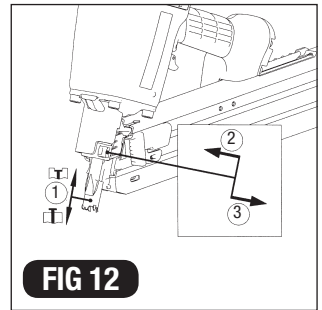
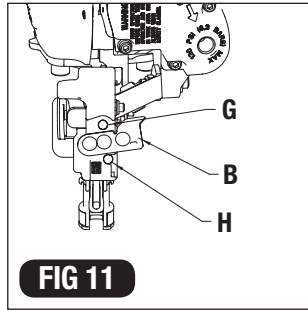
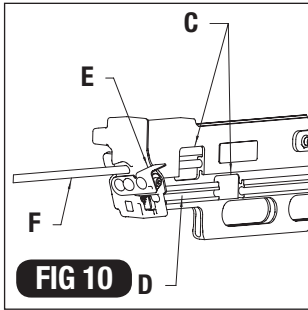
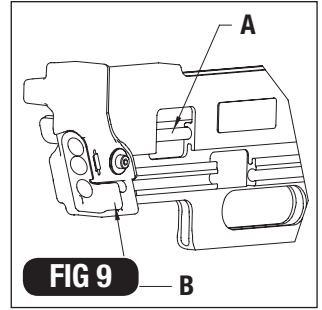
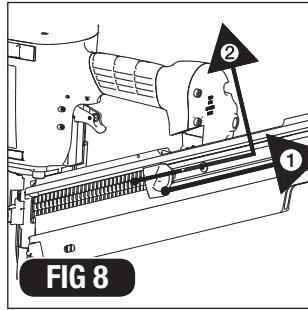
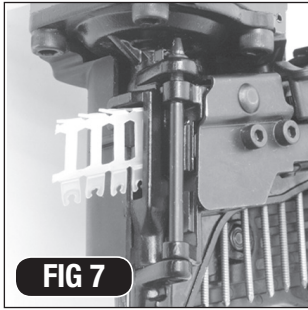
	GB	FR	DE	NL
A	Length	Longueur	Länge	Lengte
B	Height	Hauteur	Höhe	Hoogte
C	Width	Largeur	Breite	Breedte
D	Weight	Poids	Gewicht	Gewicht
E	Noise $L_{pA} / K_{PA}, 1s, d$	Niveau de bruit $L_{pA} / K_{PA}, 1s, d$	Geräuschpegel $L_{pA} / K_{PA}, 1s, d$	Geluid $L_{pA} / K_{PA}, 1s, d$
F	Noise $L_{WA} / K_{WA}, 1s, d$	Niveau de bruit $L_{WA} / K_{WA}, 1s, d$	Geräuschpegel $L_{WA} / K_{WA}, 1s, d$	Geluid $L_{WA} / K_{WA}, 1s, d$
G	Noise $L_{pA} / K_{PA}, 1s, 1m$	Niveau de bruit $L_{pA} / K_{PA}, 1s, 1m$	Geräuschpegel $L_{pA} / K_{PA}, 1s, 1m$	Geluid $L_{pA} / K_{PA}, 1s, 1m$
H	Vibration / Uncertainty	Vibration / incertitude	Vibration / Unsicherheit	Trilling / Onzekerheid
I	P max Bar	Pression max bars	Höchstdruck, Bar	Werkdruk max Bar
J	P min Bar	Pression min bars	Minstdruck, Bar	Werkdruk min Bar
K	Air consumption per shot @ 5.6 Bar	Consommation au coup à 5,6 Bar	Luftverbrauch pro Zyklus bei einem Druck von 5,6 Bar	Luchtverbruik per schot @ 5.6 Bar
L(a)	Actuation type	Type de déclenchement	Aktivierungsart	Type bediening
L(b)	Safety yoke type	Palpeur de sécurité	Typ Auslösesicherung	Veiligheidsvergrendeling
M	Summer lubricant	Lubrifiant d'été	Schmiermittel, Sommer	Zomer smering
N	Winter lubricant	Lubrifiant d'hiver	Schmiermittel, Winter	Winter smering
O	O-ring lubricant	Lubrifiant de joints toriques	O-Ring Schmiermittel	O-ring smering
P	Fastener Name	Désignation de la fixation	Werkzeugebezeichnung	Type apparaat
Q	Dimensions	Dimensions	Maße, mm	Afmetingen
R	Head/crown	Tête/couronne	Kopf/ Oberteil	Kop/Kroon
S	Magazine capacity	Capacité du chargeur	Kapazität des Magazins	Magazijn capaciteit

	DK	FI	GR	IT
A	Længde	Pituus	Μήκος	Lunghezza
B	Højde	Korkeus	ψος	Altezza
C	Bredde	Leveys	Πλάτος	Larghezza
D	Vægt kg.	Paino kg	Βάρος	Peso
E	8 pt	Melu L_{pA} / K_{PA}	Στάθμη θορύβου $L_{pA} / K_{PA}, 1s, d$	Rumorosità $L_{pA} / K_{PA}, 1s, d$
F	Støj L_{WA} / K_{WA}	Melu L_{WA} / K_{WA}	Στάθμη θορύβου $L_{WA} / K_{WA}, 1s, d$	Rumorosità $L_{WA} / K_{WA}, 1s, d$
G	Støj L_{pA} / K_{PA}	Melu L_{pA} / K_{PA}	Στάθμη θορύβου $L_{pA} / K_{PA}, 1s, 1m$	Rumorosità $L_{pA} / K_{PA}, 1s, 1m$
H	Vibration / uvished	Tärinä / epävarmuus	Vibration / Uncertainty	Vibrazione / incertezza
I	P max. bar	P max Bar	Μέγιστη πίεση	P max Bar
J	P min. bar	P min Bar	Ελάχιστη πίεση	P min Bar
K	Luftforbrug pr. skud ved 5,6 bar	Ilman kulutus per laukaisu @ 5.6 Bar	Κατανάλωση αέρα ανά βολή στα 5,6 Bar	Consumo aria per fessaggio @ 5.6 Bar
L(a)	Aktiveringstype	Aktivoimistyyppi	Είδος ενεργοποίησης	Tipo di attuazione
L(b)	Sikkerhedsgaffeltype	Kärkivarmistin	Είδος ζυγού ασφαλείας	Tipo di dispositivo di sicurezza
M	Sommersmøremiddel	Kesä voiteluaine	Θερινό λιπαντικό	Lubrificante estivo
N	Vintersmøremiddel	Talvi voiteluaine	Χειμερινό λιπαντικό	Lubrificante invernale
O	Smøremiddel til O-ring	O-renkaan voiteluaine	Λιπαντικό τσιμούχας	Lubrificante per O-rings
P	Klammenavn	Naulain tyyppi	Ονομασία συνδετήρα	Nome fessaggio
Q	Mål	Naulan koko	Διαστάσεις	Dimensioni
R	Hoved/krone	Kanta/kruunu	Κεφαλή/κορώνα	Testa/cavallo
S	Magasinkapacitet	Lippaan tilavuus	Χωρητικότητα γεμιστήρα	Capacità magazzino

	NO	PT	ES	SE
A	Lengde	Comprimento	Largo	Längd
B	Høyde	Altura	Alto	Höjd
C	Bredde	Largura	Ancho	Bredd
D	Vekt	Peso	Peso	Vikt Kg.
E	Ljudnivå L_{DA} / K_{PA} , 1s, d	Ruido L_{DA} / K_{PA} , 1s, d	Ruido L_{DA} / K_{PA} , 1s, d	Ljudnivå L_{DA} / K_{PA} , 1s, d
F	Ljudnivå L_{WA} / K_{WA} , 1s, d	Ruido L_{WA} / K_{WA} , 1s, d	Ruido L_{WA} / K_{WA} , 1s, d	Ljudnivå L_{WA} / K_{WA} , 1s, d
G	Ljudnivå L_{DA} / K_{PA} , 1s, 1m	Ruido L_{DA} / K_{PA} , 1s, 1m	Ruido L_{DA} / K_{PA} , 1s, 1m	Ljudnivå L_{DA} / K_{PA} , 1s, 1m
H	Vibrasjoner / usikkerhet	Vibração / Incerteza	Vibración/ Incertidumbre	Vibration / osäkerhet
I	Luftrykk max Bar	Pressão máx. Bar	P max Bar	Luftryck max Bar
J	Luftrykk min Bar	Pressão mín. Bar	P min Bar	Luftryck min Bar
K	Luft forbruk per skudd @ 5.6 Bar	Consumo de ar por golpe @ 5.6 Bar	Consumo aire disparo @ 5.6 Bar	Luftförbrukning per avfyring@ 5.6 Bar
L(a)	Avtrekksmekanisme	Tipo de disparo	Tipo de activación	Utlösningstyp
L(b)	Type sikkerhetsguide	Tipo apalpador de segurança	Tipo de seguro palpador	Säkerhetsutlösningstyp
M	Smørelje for verktøy (Sommer)	Lubrificante para verão	Lubricante de verano	Sommarsmjörning
N	Smørelje for verktøy (Vinter)	Lubrificante para inverno	Lubricante de invierno	Vintersmjörning
O	Smørelje for O- ringer	Lubrificante para anéis	Lubricante O-ring	O-ringssmjörning
P	Spiker Navn	Nome do Fixador	Nombre del consumible	Maskinnamn
Q	Dimensjon	Dimensões	Dimensiones	Dimensjoner
R	Hode/ Krone	Coroa	Cabeza/corona	Ryggbredd
S	Magasin kapasitet	Capacidade do magazine	Capacidad cargador	Magasinskapasitet

	PL	CZ	SK	HU	RO
A	Długość	Délka	Dĺžka	Hosszúság	Lungime
B	Wysokość	Výška	Výška	Magasság	Înălțime
C	Szerokość	Šířka	Hĺbka	Szélesség	Lățime
D	Waga	Hmotnost kg	Hmotnosť	Súly Kg.	Greutate
E	Halas L_{DA} / K_{PA} , 1s, d	Hladina hluku L_{DA} / K_{PA} , 1s, d	Hlučnosť L_{DA} / K_{PA} , 1s, d	Zaj L_{DA} / K_{PA} , 1s, d	Zgomot L_{DA} / K_{PA} , 1s, d
F	Halas L_{WA} / K_{WA} , 1s, d	Hladina hluku L_{WA} / K_{WA} , 1s, d	Hlučnosť L_{WA} / K_{WA} , 1s, d	Zaj L_{WA} / K_{WA} , 1s, d	Zgomot L_{WA} / K_{WA} , 1s, d
G	Halas L_{DA} / K_{PA} , 1s, 1m	Hladina hluku L_{DA} / K_{PA} , 1s, 1m	Hlučnosť L_{DA} / K_{PA} , 1s, 1m	Zaj L_{DA} / K_{PA} , 1s, 1m	Zgomot L_{DA} / K_{PA} , 1s, 1m
H	Drgania / nieokreśloność	Vibrace / proměnlivost	Vibrácie / neistota	Rezgés / bizonytalanság	Vibrații / incertitudine
I	P max bar	P max bar	P max Bar	P max Bar	P max, bar
J	P min bar	P min bar	P min Bar	P min Bar	P min, bar
K	Żużycie powietrza na strzał @ 5,6 Bar	Spotřeba vzduchu na dávku při 5,6 barech	Spotřeba vzduchu na úkon 1 @ 5.6 Bar	Levegőfelhasználás / löket @ 5.6 Bar	Consum de aer pe bătaie la 5,6 bar
L(a)	Tryb pracy	Typ aktivace	Druh aktivácie	Aktiválási típus	Tipul activării
L(b)	Rodzaj widelca bezpieczeństwa	Typ bezpečnostní narážky	Druh bezpečnostného spínača	Biztonsági kioldófejes típus	Tip bridă de siguranță
M	Oilj letni	Letní mazivo	Letné mazadlo	Nyári kenőanyag	Lubrifiant de vară
N	Oilj zimowy	Zimní mazivo	Zimné mazadlo	Téli kenőanyag	Lubrifiant de iarnă
O	Smar do O-ringów	Mazivo těsnícího kroužku	Mazadlo – kruh v tvare písmena O	Tömítógyűrű kenése	Lubrifiant oring
P	Nazwa stosowanego łącznika	Název upínadla	Meno zošivačky	A kötőelem neve	Denumirea elementului de fixare
Q	Wymiary łączników	Rozměry	Dimenzie	Méreték	Dimensiuni
R	Szerokość łącznika	Hlava/korunka	Hlavica/vrchol	Fej / korona	Cap/coroană
S	Pojemność magazynka	Kapacita zásobníku	Kapacita zásobníka	A tár kapacitása	Capacitate magazie





PNEUMATIC FRAMING & COIL NAILERS - DPN9033-XJ, DPN9033SM-XJ, DPN90C-XJ, DPN64C-XJ, DPN75C-XJ

Congratulations!

You have chosen a DeWALT tool. Years of experience, thorough product development and innovation make DeWALT one of the most reliable partners for professional power tool users.

Safety instructions

△ IMPORTANT READ CAREFULLY: It is important that all operators read and understand all sections of this Tool Technical Data manual and the separate Safety and Operating Instruction Manual which come with this tool. Failure to do so could result in you or others in the working area becoming seriously injured.

△ WARNING! Eye protection in accordance with 89/686/EEC, and with equal or greater grade than defined in EN166 should be used. However all aspects of operators work, environment and other type/s of machinery being used, should also be considered when selecting any personal protection equipment.

Note: Non-side shielded spectacles and face shields alone do not provide adequate protection.

△ WARNING! To prevent accidental injuries:

- Never place a hand or any other part of the body in fastener discharge area of tool while the air supply is connected.
- Never point the tool at self or at anyone else.
- Never engage in horseplay.
- Never pull the trigger unless the nose is directed towards the work.
- Always handle the tool with care.
- This tool is intended to be used for fastening wood to wood in pallet/crate and construction applications. **DO NOT USE** for fastening harder materials which could cause buckling of the fasteners and damage to the tool. If you are unsure of the suitability of this tool for certain applications, please contact your local sales office.
- These tools should not be used for anything other than wood to wood applications.
- Do not pull the trigger or depress the trip mechanism whilst loading the tool.
- To prevent accidental actuation and possible injury, always disconnect air supply.

1. Before making adjustments.
2. When servicing the tool.
3. When clearing a jam.
4. When tool is not in use.
5. When moving to a different work area, as accidental actuation may occur, possibly causing injury.
6. During maintenance and cleaning

● **Read the additional Safety & Operating instructions booklet before using tool.**

● **The operation of this tool can cause sparks and act as a source of ignition for flammable fuels and gases.**

△ IMPORTANT! Tool Operation:

● **To identify the operation type of your model, check the ID label affixed to the tool/ rear of this manual and the corresponding table row L for that model. Read the corresponding section in the Safety & Operating instructions for information of each trip type.**

Note: Use only fasteners recommended by DeWALT for use in DeWALT tools or nails which meet DeWALT specifications.

Operating instructions

LOADING THE TOOL

△ Warning: When loading the tool 1) Never place a hand or any part of the body in fastener discharge area of the tool; 2) Never point the tool at self or anyone else; 3) Do not pull the trigger or depress the safety yoke as accidental actuation may occur, possibly causing injury.

DPN9033-XJ / DPN9033SM-XJ

1. Open the magazine: Pull pusher back to engage latch. (Fig. 1)
2. Hold nailer down with magazine tilted downwards. Insert sticks of nails. (Fig. 2)
3. Close magazine: Release pusher by first pulling back on the pusher and then pressing the release tab. Slide pusher against the nails. (Fig. 3)

DPN90C-XJ / DPN75C-XJ / DPN64C-XJ

1. Open the magazine: Pull down on the latch and swing the door open. Swing magazine cover open. (Fig. 4)
2. Check adjustment: the nailer must be set for the length of nail to be used. Nails will not feed smoothly if the magazine is not correctly adjusted.

To change the setting:

The magazine contains an adjustable nail platform on which the nail coil rests.

The nail platform can be adjusted up and down to three or 4 nail settings. To change settings, pull up on the post and twist to the correct step. (Fig. 5)

Step	DPN90C-XJ	DPN64C-XJ	DPN75C-XJ
1	50-65mm	32-40mm	38-40mm
2	70-75mm	45-50mm	45-50mm
3	80-90mm	55-64mm	55-60mm
4	-	-	65-75mm

3. Load the coil of nails: Place the coil of nails over the post in the magazine. Uncoil enough nails to reach the feed pawl. Place the first nail in front of the front tooth on the feed pawl, in the driver channel. The nail heads must be in the slot in the nose. (Fig. 6)
4. Swing the door/magazine cover closed. Check that the latch engages when released. (If it does not engage, check that the nail heads are in the slot in the nose.)

NOTE: DPN64C-XJ / DPN75C-XJ ONLY

Removal of plastic strip: As nails are driven, the plastic strip will feed out of the tool. When sufficient strip has been fed out, it can be torn away by pulling against the tear edge in the nose. (Fig. 7)

REMOVING NAILS (DPN9033-XJ / DPN9033SM-XJ)

1. Disconnect the tool from the air supply
2. Pull pusher back until it is securely engaged (Fig. 8)
3. Slide nails back to opening and push out

CAUTION: The pusher and pusher spring (constant force spring).

Caution must be used when removing nails, as if pusher is disengaged from latch it could spring forward potentially pinching your hand.

Extra caution should be taken when carrying out maintenance on the magazine area of the tool. The spring is wrapped around but not attached to a roller. If the spring is stretched beyond its length, the end will come off the roller and the spring will roll up with a snap, with a chance of pinching your hand. Also the edges of the spring are very thin and could cut your hand. Care must also be taken to insure no permanent kinks are put in the springs as this will reduce the springs force.

GUIDE ROD INSTALLATION AND REMOVAL (DPN9033-XJ / DPN9033SM-XJ)

Step 1 (Fig.. 9): Locate guide (A); Pull and rotate cover (B).

Step 2 (Fig.. 10): Locate access windows for installation and removal of guide rod (C); Locate guide rod storage channel (D); Rotate cover open to install or remove guide rod (E); Install or remove guide rod through rear of magazine (F).

Step 3 (Fig.. 11): Install guide rod through (G) for 2.8mm to 3.3mm shank nails. Rotate cover (B) to close; Install guide rod through (H) for 3.3mm to 4.1mm shank nails. Rotate cover (B) to close.

FASTENER DEPTH CONTROL ADJUSTMENT

DPN9033-XJ / DPN9033SM-XJ / DPN90C-XJ (Fig.. 12)

The Fastener Depth Control Adjustment feature provides control of the nail drive depth from flush with or just above the work surface to shallow or deep countersink.

Warning! Disconnect tool from air supply before attempting any parts disassembly and before changing the work contacting element adjustment.

1. Push in Locking Button
2. Adjust contact arm up to increase depth of drive or down to decrease it.
3. Release locking button.

DPN75C-XJ / DPN64C-XJ (Fig.. 13)

The DIAL-A-DEPTH™ Fastener Control adjustment feature provides close control of the fastener drive depth; from flush with the work surface to shallow or deep countersink.

First, set the air pressure for consistent drive in the specific work, then use the DIAL-A-DEPTH™ Fastener Control adjustment to give the desired depth of drive.

UTILITY HOOK (Fig.. 14 - ALL MODELS)

These tools may include an additional utility hook suitable for storage and temporary hanging of the tool.

⚠ WARNING! Never use the utility hook to hang the tool from the body, clothing or belt.

⚠ WARNING! Never use the utility hook with contact (black) trigger operated tools.

DIRECTIONAL EXHAUST DEFLECTOR (Fig.. 15 - ALL MODELS)

The adjustable exhaust deflector can be rotated into any desired position by hand without the use of hands.

CLOUEUSES A CHARPENTE ET A ROULEAUX PNEUMATIQUES - DPN9033-XJ, DPN9033SM-XJ, DPN90C-XJ, DPN64C-XJ, DPN75C-XJ

Félicitations !

Vous avez choisi un outil DeWALT. Des années d'expérience en matière de développement et d'innovation de produit ont fait de DeWALT l'un des partenaires les plus fiables pour les utilisateurs d'outils électriques professionnels.

Consignes de sécurité

⚠ IMPORTANT ! LIRE ATTENTIVEMENT CETTE NOTICE :

Il est essentiel que tous les utilisateurs des outils lisent et comprennent toutes les sections de ce manuel de données techniques sur l'outil ainsi que le manuel séparé de consignes de sécurité et d'utilisation fourni avec l'outil. Tout manquement à cette mesure de précaution importante pourrait être la cause d'accidents et de blessures graves pour l'utilisateur de l'outil comme pour d'autres personnes se trouvant à proximité de la zone de travail.

⚠ ATTENTION ! Il faudra porter un système de protection des yeux conforme à la norme 89/686/EEC et d'une valeur de protection égale ou supérieure à celle définie par la norme EN166. Cependant, tous les aspects du travail de l'opérateur, l'environnement et autres types de machines utilisées, doivent aussi être pris en considération en choisissant des équipements de protection individuelle appropriés. NB: Les lunettes dépourvues d'écran latéral ainsi que les masques à poussière n'offrent pas une protection suffisante.

⚠ MISE EN GARDE! Pour éviter toute blessure accidentelle:

- Ne jamais mettre la main ni aucune autre partie du corps dans la zone d'éjection des clous.
- Ne jamais diriger la machine vers soi-même ni vers autrui, qu'elle soit chargée ou non.
- Ne jamais s'amuser ou chahuter avec la fixeuse.
- Ne jamais appuyer sur la gâchette si le nez n'est pas appuyé contre la pièce à usiner.
- Toujours manipuler la fixeuse avec précaution.
- Cet outil est conçu pour fixer du bois sur du bois dans le montage de palettes/caisses. NE PAS L'UTILISER pour fixer des matériaux plus durs qui pourraient causer l'écrasement des attaches et des dégâts à l'outil. Si vous n'êtes pas sûr(e) que l'outil convienne à l'application souhaitée, veuillez contacter votre agent commercial local.
- Ces outils doivent uniquement être utilisés pour des applications de bois à bois.

- Ne jamais appuyer sur la gâchette ni sur le palpeur pendant le chargement de la fixeuse.
- Pour éviter toute mise en marche accidentelle et par conséquent des risques de blessures, il faut toujours débrancher l'air :
1. Avant de procéder à un réglage. 2. Pendant les opérations d'entretien. 3. Pour débloquer un grippage. 4. Lorsque l'outil est inutilisé. 5. Si l'on se déplace dans une autre zone de travail, afin d'éviter toute mise en marche accidentelle et par conséquent des risques de blessures. 6. Pendant le nettoyage et l'entretien
- Veuillez lire le livret de consignes de sécurité et d'utilisation supplémentaires avant d'utiliser l'outil.
- N'utilisez pas d'oxygène ou de gaz inflammables comme source d'énergie pour des outils pneumatiques.
- L'utilisation de cet outil peut être la source d'étincelles et entraîner l'ignition de matières et de gaz inflammables.

⚠ IMPORTANT! Fonctionnement de l'outil:

- Pour identifier le mode opérationnel de votre modèle d'outil, vérifier la plaque d'identification fixée sur l'outil ou au dos de ce manuel et le tableau correspondant colonne L pour ce modèle. Lire la section correspondante des Instructions de Sécurité et d'Utilisation pour de plus amples informations sur ce type de déclenchement.

Note: N'utiliser que les fixations recommandées par DEWALT pour les outils DEWALT ou des clous conformes aux spécifications DEWALT.

Instructions d'utilisation

CHARGEMENT DE L'OUTIL

⚠ AVERTISSEMENT !: Lors du chargement de la machine 1) Ne jamais mettre la main ni aucune autre partie du corps dans la zone d'éjection des clous ; 2) Ne jamais diriger la machine vers soi-même ni vers autrui ; 3) Ne jamais appuyer sur la gâchette ni sur le palpeur afin d'éviter tout déclenchement accidentel, pouvant être la cause de blessures.

DPN9033-XJ / DPN9033SM-XJ

1. Ouvrir le chargeur : Tirer sur le poussoir pour engager le cliquet. (Fig. 1)
2. Tenir le cloueur de manière à ce que le chargeur soit tourné vers le bas. Insérer un bâton de clous. (Fig. 2)
3. Refermer le chargeur : Relâcher le poussoir en tirant d'abord dessus pour pouvoir appuyer sur le levier de relâche. Faire glisser le poussoir contre les clous. (Fig. 3)

DPN90C-XJ / DPN75C-XJ / DPN64C-XJ

1. Ouverture du chargeur : Tirer le blocage vers le bas et ouvrir la porte. Ouvrir le couvercle du chargeur. (Fig. 4)
2. Vérifier le réglage : il doit être conforme à la longueur du clou utilisé. L'avance des clous dans le chargeur ne sera pas synchronisée si le réglage n'est pas correct.

Pour changer de réglage :

Le chargeur contient une plate-forme réglable sur laquelle repose le rouleau de clous. La plate-forme à clous peut être ajustée vers le haut ou le bas pour différentes longueurs de clous. Pour changer de réglage, tirer sur la tige et tourner sur le cran correct. (Fig. 5)

Cran	DPN90C-XJ	DPN64C-XJ	DPN75C-XJ
1	50-65mm	32-40mm	38-40mm
2	70-75mm	45-50mm	45-50mm
3	80-90mm	55-64mm	55-60mm
4	-	-	65-75mm

3. Chargement de la bobine de clous : Placer la bobine de clous sur la tige dans le chargeur. Dérouler une quantité de clous suffisante pour alimenter le cliquet. Placer le premier clou devant la dent avant du cliquet d'avancement dans le chenal de déclencheur. Les têtes des clous doivent se trouver dans la fente du bec. (Fig. 6)
4. Refermer la porte/le couvercle du magasin. Vérifier que le loquet à ressort s'enclenche correctement lorsque vous le relâchez. (S'il ne s'enclenche pas à fond, vérifier que les têtes de clous sont engagées dans la fente du bec)

NOTE : MODELES DPN64C-XJ / DPN75C-XJ UNIQUEMENT

Enlèvement de la bande plastique : Au fur et à mesure de

l'utilisation des clous, la bande plastique sort de l'outil. Lorsqu'une longueur suffisante est sortie, il suffit de la déchirer en tirant contre le bord aigu du bec. (Fig. 7)

ENLÈVEMENT DES CLOUS (DPN9033-XJ / DPN9033SM-XJ)

1. Débrancher l'outil de l'alimentation en air
2. Tirer sur le poussoir jusqu'à ce qu'il soit arrêté par le cliquet (Fig. 8)
3. Faire glisser les clous vers l'arrière et les retirer

ATTENTION: Poussoir et ressort du poussoir (ressort à force constante).

Il est essentiel de faire attention en enlevant les clous. Si le levier de relâche se désengage, le ressort ramène le poussoir vers l'avant au risque de coincer la main de l'utilisateur.

La maintenance de l'outil au niveau du chargeur doit être effectuée avec la plus grande attention. Le ressort est autour d'un rouleau auquel il n'est pas attaché. Si le ressort est étiré excessivement, l'extrémité sortira du rouleau et le ressort risque de coincer la main de l'utilisateur en se refermant d'un coup. Les bords du ressort sont aussi très fins et coupants. Il faudra également faire attention de ne pas déformer le ressort en permanence, ce qui réduirait sa force.

TIGE DEGUIDAGE (DPN9033-XJ / DPN9033SM-XJ)**Fig. 9**

Repérer le guide (A)

Tirer sur le couvercle et tourner (B)

Fig. 10

Repérer le port d'accès pour la mise en place et le démontage de la tige de guidage (C)

Repérer le chenal de rangement de la tige de guidage (D)

Ouvrir le couvercle en le tournant pour installer ou retirer la tige de guidage (E)

Mettre en place ou retirer la tige de guidage par l'arrière du chargeur (F)

Fig. 11

Mettre la tige de guidage en place (G) pour des pointes de 2.8mm à 3.3mm. Fermer le couvercle (B) en tournant.

Mettre la tige de guidage en place (H) pour des pointes de 3.3mm à 4.1mm. Fermer le couvercle (B) en tournant.

RÉGLAGE DU CONTRÔLE DE PROFONDEUR DES FIXATIONS

DPN9033-XJ / DPN9033SM-XJ / DPN90C-XJ (Fig. 12)

Le dispositif de réglage du contrôle de profondeur des fixations permet de s'assurer de la profondeur d'enfoncement du clou : tête noyée ou juste au-dessus de la surface ou fraise profonde ou peu profonde.

Attention! Débrancher l'outil de l'alimentation d'air avant d'essayer de démonter quelque élément que ce soit et avant de changer le réglage de la pièce de contact avec le matériau.

1. Enfoncer le bouton de verrouillage
2. Régler la position du bras de contact vers le haut pour augmenter la profondeur ou vers le bas pour la diminuer.
3. Relâcher le Bouton de verrouillage.

Note: L'accessoire de connecteurs métalliques n'est pas réglable en profondeur.

DPN75C-XJ / DPN64C-XJ (Fig. 13)

Le régulateur de profondeur DIAL-A-DEPTH™ fournit un contrôle précis de la profondeur d'enfoncement de la fixation: à ras de la surface de la pièce usinée, légèrement ou profondément enfoncé. Etalonner d'abord la pression de l'air comprimé pour une pénétration constante du matériel à fixer puis utiliser le régulateur DIAL-A-DEPTH™ pour obtenir la profondeur d'enfoncement désirée.

CROCHET DE SUSPENSION (Tous les modèles sont munis d'un déclencheur gris- Fig. 14)

Ces outils sont fournis avec un crochet de suspension supplémentaire pour ranger l'appareil ou le suspendre de manière provisoire.

⚠ ATTENTION ! Ne jamais utiliser le crochet de suspension pour attacher l'outil au corps, aux vêtements ou à la ceinture.

⚠ ATTENTION ! Ne jamais utiliser le crochet de suspension pour les outils actionnés par déclencheur contact (noir).

DÉFLECTEUR DE DIRECTION D'ÉCHAPPEMENT D'AIR (Fig. 15)

Le déflecteur d'échappement d'air réglable peut être tourné dans la direction requise quelle qu'elle soit manuellement, sans outils.

PNEUMATISCHE RAHMEN- UND SPULENNAGLER - DPN9033-XJ, DPN9033SM-XJ, DPN90C-XJ, DPN64C-XJ, DPN75C-XJ

Herzlichen Glückwunsch!

You have chosen a DEWALT tool. Years of experience, thorough product development and innovation make DEWALT one of the most reliable partners for professional power tool users.

Sicherheitshinweise

⚠ **WICHTIG – BITTE AUFMERKSAM LESEN:** Es ist wichtig, dass jeder Bediener sämtliche Abschnitte dieses werkzeugtechnischen Datenhandbuchs und die mit diesem Werkzeug gelieferte gesonderte Sicherheits- und Bedienungsanleitung lesen und verstehen. Ansonsten besteht für Sie und andere im Arbeitsbereich die Gefahr schwerer Verletzungen.

⚠ **ACHTUNG!** Es sollte ein Augenschutz gemäß 89/686/EEC und mindestens lt. Definition in EN166 getragen werden. Bei der Wahl der persönlichen Schutzausrüstung sind jedoch auch sämtliche Aspekte der von Bedienern geleisteten Arbeit, Umgebung und sonstiger benutzter Maschinentypen zu berücksichtigen. Hinweis: Schutzbrillen ohne seitlichen Schutz oder ein Gesichtsschutz allein stellen keinen ausreichenden Schutz dar.

⚠ **ACHTUNG!** So vermeiden Sie Unfallverletzungen:

- Niemals die Hände oder andere Körperteile in den Auswurfbereich des Gerätes halten.
- Das geladene oder nicht geladene Gerät niemals gegen sich selbst oder andere richten.
- Niemals mit dem Heftgerät Unfug treiben.
- Niemals den Auslöser betätigen, bevor die Nase nicht auf das Arbeitsteil gerichtet ist.
- Das Heftgerät immer mit Vorsicht behandeln.
- Dieses Werkzeug wurde zur Befestigung von Holz auf Holz für Arbeiten an Paletten/Kisten und beim Bauhandwerk entwickelt. Dieses Werkzeug sollte NICHT zur Befestigung härterer Werkstoffe verwendet werden, da dies dazu führen kann, dass sich die Befestigungselemente verbiegen, was wiederum das Werkzeug selbst beschädigen könnte. Falls Sie nicht sicher sind, ob dieses Werkzeug für bestimmte Anwendungen geeignet ist, wenden Sie sich bitte an Ihren Händler vor Ort.
- Diese Werkzeuge dürfen nur für Anwendungen Holz-auf-Holz eingesetzt werden.

- Nicht den Abzug oder den Auslösemechanismus während des Ladens des Gerätes ziehen.
- Um das versehentliche Auslösen und mögliche Unfälle zu vermeiden, ist die Luftzufuhr immer abzukoppeln:
 1. Vor dem Ausführen von Justierungen.
 2. Bei der Wartung des Gerätes.
 3. Beim Beseitigen von Blockaden.
 4. Wenn das Gerät nicht verwendet wird.
 5. Beim Wechsel in einen anderen Arbeitsbereich, da das Gerät versehentlich ausgelöst werden kann und möglicherweise Verletzungen verursacht werden.
 6. Bei der Wartung und Reinigung.
- Lesen Sie vor Gebrauch des Werkzeugs bitte die Hinweise zu Sicherheit und Betrieb in der zusätzlichen Anleitung.
- Niemals Sauerstoff oder brennbare Gase als Antrieb für pneumatische Werkzeuge verwenden.
- Bei Verwendung dieses Werkzeugs können Funken entstehen und zur Zündquelle für brennbare Kraftstoffe und Gase werden.

⚠ **WICHTIGER HINWEIS!** Werkzeugfunktion:

- Um die Funktionsweise Ihres Werkzeugmodells zu identifizieren, überprüfen Sie das ID-Label am Werkzeug/hinten in dieser Anleitung und die entsprechende Tabelle, Spalte L, für jenes Modell. Lesen Sie den entsprechenden Abschnitt in der Sicherheits- und Betriebsanleitung für Informationen über jenen Auslösertyp.

Hinweis: Benutzen Sie nur von DEWALT zur Verwendung in den DEWALT empfohlene Verbindungselemente und nur solche Nägel, die den Spezifikationen von DEWALT entsprechen.

Betriebsanweisungen

NACHLADEN DES WERKZEUGS

⚠ **Warnhinweis:** Beim Laden des Werkzeugs 1) nicht die Hand oder ein Körperteil in den Auswurfbereich der Befestigungsmittel des Werkzeugs halten; 2) das Werkzeug nicht auf sich selbst oder andere Personen richten; 3) nicht den Auslöser ziehen oder die

Auslösesicherung drücken, weil dies eine ungewollte Auslösung mit entsprechender Verletzungsgefahr verursachen könnte.

DPN9033-XJ / DPN9033SM-XJ

- Magazin öffnen: Zum Lösen der Sperre den Drücker zurückziehen. (Abb. 1)
- Nagelmaschine mit dem Magazin nach unten geneigt nach unten halten. Streifennägel einsetzen. (Abb. 2)
- Magazin schließen: Den Drücker freigeben – hierzu den Drücker zurückziehen und dann den Auslösedorn drücken. Den Drücker an die Nägel schieben. (Abb. 3)

DPN90C-XJ / DPN75C-XJ / DPN64C-XJ

- Das Magazin öffnen: An der Klinke nach unten ziehen und die Tür aufschwenken. Magazinabdeckung aufschwenken. (Abb. 4)
- Einstellung überprüfen: der Nagler muss auf die Länge des zu verwendenden Nagels eingestellt werden. Nägel werden nicht gleichmäßig zugeführt, wenn das Magazin nicht richtig eingestellt ist.

Änderung der Einstellung:

Das Magazin enthält eine verstellbare Auflage, auf welcher die Nagelrolle ruht. Die Nagelaufgabe kann verschiedenen Nägeln entsprechend nach oben oder unten justiert werden. Zur Änderung von Einstellungen ziehen Sie am Stab und stellen Sie die richtige Stufe durch Drehen ein. (Abb. 5)

Schritt	DPN90C-XJ	DPN64C-XJ	DPN75C-XJ
1	50-65mm	32-40mm	38-40mm
2	70-75mm	45-50mm	45-50mm
3	80-90mm	55-64mm	55-60mm
4	-	-	65-75mm

- Die Nagelspule einlegen: Die Spule mit Nägeln über den Pfosten im Magazin setzen. Genug Nägel zum Erreichen der Schaltklinke loswickeln. Den ersten Nagel vor dem Frontzahn an der Schaltklinke, im Treiberkanal, positionieren. Die Nagelköpfe müssen sich im Schlitz in der Nase befinden. (Abb. 6)
- Den Deckel der Ladevorrichtung schließen. Die Deckplatte schließen, kontrollieren, dass der Hebel der Deckplatte eingehakt ist (falls dies nicht der Fall ist, prüfen, dass alle

Nägel korrekt in die Zuführkanäle eingefügt sind).

HINWEIS: NUR DPN64C-XJ / DPN75C-XJ

Ausbau des Kunststoffstreifens: Während Nägel eingetrieben werden, wird der Kunststoffstreifen aus dem Werkzeug ausgegeben. Wenn genug Streifen ausgegeben wurde, kann er durch Ziehen gegen die Abreibkante in der Nase abgerissen werden. (Abb. 7)

NÄGEL ENTFERNEN (DPN9033-XJ / DPN9033SM-XJ)

- Das Werkzeug von der Druckluftversorgung trennen.
- Den Drücker so weit zurückziehen, bis er fest einrastet. (Abb. 8)
- Die Nägel zurück zur Öffnung schieben und herausdrücken.

VORSICHT: Drücker und Drückerfeder (Konstantdruckfeder).

Beim Herausnehmen der Nägel gilt besondere Obacht – wenn der Drücker von der Sperre gelöst ist, könnte er durch die Feder nach vorn geschleudert werden und die Hand verletzen.

Besondere Vorsicht gilt auch bei der Wartung des Magazinbereichs. Die Feder ist um eine Rolle gewickelt, aber nicht an ihr befestigt. Wird die Feder überstreckt, löst sich das Ende von der Rolle, und die Feder zieht sich katapultartig zusammen. Auch hierbei besteht die Gefahr einer Handverletzung. Berühren Sie nicht die scharfen Kanten der Feder, um Schnittverletzungen der Hände zu vermeiden. Die Feder darf nicht stark geknickt werden, weil permanente Knickstellen die Federkraft senken.

Führungsstange (DPN9033-XJ / DPN9033SM-XJ)

Abb. 9

Führung lokalisieren (A)

Abdeckung ziehen und drehen (B)

Abb. 10

Die Zugangsfenster für Ein- und Ausbau der Führungsstange (C) lokalisieren.

Führungsstangen-Speicherschacht lokalisieren (D)

Abdeckung aufdrehen, um Führungsstange (E) ein- oder auszubauen

Führungsstange durch Rückseite des Magazins ein- oder ausbauen (F)

Abb. 11

Führungsstange durch (G) für Nutnägel 2.8-3.3mm Grad einbauen. Abdeckung (B) zudrehen.

Führungsstange durch (H) für Nutnägel 3.3-4.1mm Grad einbauen. Abdeckung (B) zudrehen.

EINSTELLUNG DER EINTREIBTIEFE

DPN9033-XJ / DPN9033SM-XJ / DPN90C-XJ (Abb. 12)

Mittels der Tiefeneinstellung lässt sich festlegen, wie tief der Nagel in das Werkstück getrieben wird – bündig, geringfügig überstehend oder flach bzw. tief eingelassen.

Achtung! Das Werkzeug vor dem Abbau von Teilen und vor dem Auswechseln der Werkstückkontaktelement-Verstellvorrichtung von der Druckluftversorgung trennen.

1. Sperrtaste eindrücken.
2. Für eine größere Tiefe des Antriebs den Kontaktarm nach oben bringen, für eine niedrigere Tiefe den Arm senken.
3. Sperrtaste freigeben.

Hinweis: Der Metallverbinder-Vorsatz ist nicht tiefenverstellbar.

DPN75C-XJ / DPN64C-XJ (Abb. 13)

Durch den Senkungsregler DIAL-A-DEPTH™ wird eine präzise Kontrolle der Senkungstiefe der Klammern erzielt und eine Gleichstellung mit der Oberfläche des zu bearbeitenden Teils von leicht bis ganz eingesenkt erreicht. Zuerst den Druckwert der Druckluft für ein konstantes Eintreiben in das zu befestigende Material eichen, dann den DIAL-A-DEPTH™ Regler zum Einstellen der gewünschten Einsenkung einsetzen.

AUFHÄNGEHAKEN (Alle Modelle mit grauem Auslöser - Abb. 14)

Diese Geräte werden mit zusätzlichem Haken für die Aufbewahrung und das Aufhängen des Geräts geliefert.

⚠ **ACHTUNG!** Den Aufhängehaken niemals dazu gebrauchen, das Gerät am Körper oder Gürtel, bzw. an anderen Kleidungsstücken aufzuhängen.

⚠ **ACHTUNG!** Den Aufhängehaken niemals mit Geräten mit Kontaktauslöser (schwarze Auslöser) verwenden.

RICHTUNGSVERSTELLBARER AUSPUFFDEFLEKTOR (Abb. 15)

Der verstellbare Auspuffdeflektor lässt sich manuell ohne Zuhilfenahme von Werkzeugen in die gewünschte Stellung drehen.

PNEUMATISCHE LIJST & ROLSPIJKERMACHINES - DPN9033-XJ, DPN9033SM-XJ, DPN90C-XJ, DPN64C-XJ, DPN75C-XJ

Gefeliciteerd!

U heeft gekozen voor een DeWALT gereedschap. Jarenlange ervaring, voortdurende productontwikkeling en innovatie maken DeWALT tot een van de meest betrouwbare partners voor de professionele gebruiker.

Veiligheidsinstructies

⚠ **BELANGRIJK, LEES DIT ZORGVULDIG:** Het is belangrijk dat alle operators alle delen van deze Handleiding met technische informatie over dit gereedschap en de afzonderlijke Handleiding voor veiligheid en bediening lezen en begrijpen. Wanneer dit niet gebeurt, kan dit leiden tot ernstig letsel voor u of anderen in de werkomgeving

⚠ **OPGELET!** Men dient oogbescherming conform 89/686/EEC en een gelijke of hogere klasse dan in EN166 te gebruiken. Alle aspecten van de werkzaamheden van operator, milieu en andere gebruikte type/s machines dienen eveneens overwogen te worden bij het selecteren van lichamelijke beschermingsapparatuur. **Opmerking:** Een bril zonder laterale afscherming of een masker voor het gezicht alleen bieden geen adequate bescherming.

⚠ **WAARSCHUWING!** Om toevallige wonden te vermijden:

- De hand of gelijk welk ander lichaamsdeel nooit in het uitgangsgedeelte van de bevestigingsmiddelen van het gereedschap steken;
- Het gereedschap nooit naar zichzelf of tegen andere personen richten, of er nu bevestigingsmiddelen in het gereedschap zitten of niet;
- Nooit schertsen met de hechtmachine;
- Nooit op de trekker duwen wanneer de neus niet in de richting staat van het materiaal dat gehecht moet worden;
- Het gereedschap steeds met zorg behandelen;
- Dit gereedschap is bedoeld om hout op hout vast te maken bij pallets/kratten en constructietoepassingen. **GEBRUIK HET GEREEDSCHAP NIET** om harder materiaal vast te maken. Hierdoor kan het bevestigingsmateriaal gaan buigen en het gereedschap beschadigd raken. Als u er niet zeker van bent of dit gereedschap geschikt is voor bepaalde toepassingen, dient u contact op te nemen met uw lokale verkoopkantoor.

- Dit gereedschap mag alleen gebruikt worden voor toepassingen van hout op hout.
- **Niet op de trekker duwen, noch op de veiligheidsvergrendeling tijdens het laden van het gereedschap.**
- **Om onvoorzien bediening en mogelijk letsel te voorkomen, de luchttoevoer altijd afkoppelen:** 1. Alvorens afstellingen uit te voeren. 2. Tijdens onderhoud van het gereedschap. 3. Bij het verhelpen van een blokkering. 4. Wanneer het gereedschap niet in gebruik is. 5. Tijdens verplaatsing naar een andere werkzone, aangezien het gereedschap per ongeluk geactiveerd kan worden en mogelijk letsel kan veroorzaken. 6. Tijdens onderhoud en reiniging.
- **Leest u het boekje met aanvullende veiligheidsinstructies en gebruiksaanwijzingen alvorens het gereedschap in gebruik te nemen.**
- **Gebruik geen zuurstof en brandbare gassen als energiebron voor pneumatisch bediend gereedschap.**
- **De werking van dit hulpmiddel kan vonken veroorzaken en een ontstekingsbron zijn voor ontvlambare brandstoffen en gassen.**

⚠ **BELANGRIJK!** Bediening van gereedschap:

- **Controleer het ID-etiket op het gereedschap of op de achterkant van deze handleiding en de overeenkomende tabel, kolom L voor dat model, om het besturingstype van uw gereedschapsmodel te identificeren. Lees de verwante paragraaf Veiligheids- en Besturingsinstructies voor dat type palgrendel.**

N.B.: Gebruik alleen door DEWALT voor het gebruik in de DEWALT apparaten aanbevolen bevestigingen of spijkers die voldoen aan de specificaties van DEWALT.

Gebruiksaanwijzing

LADEN VAN HET GEREEDSCHAP

⚠ **Waarschuwing!** Let tijdens het laden van het gereedschap op het volgende 1) Plaats nooit uw hand of een ander lichaamsdeel op het uitgangsgedeelte van

het gereedschap; 2) Richt het gereedschap nooit op uzelf of anderen; 3) Haal de trekker nooit over en druk de veiligheidsvergrendeling niet in, dit kan leiden tot onverwachte activering en letsel.

DPN9033-XJ / DPN9033SM-XJ

1. Open het magazijn: Trek de duwer terug om de vergrendeling in te schakelen. (Fig. 1)
2. Houd het spijkerapparaat omlaag met het magazijn omlaag gekanteld. Steek patronen met spijkers in. (Fig. 2)
3. Sluit magazijn: Zet de duwer vrij door eerst de duwer terug te trekken en daarna op de vrijzettaf te drukken. Schuif de duwer tegen de spijkers. (Fig. 3)

DPN90C-XJ / DPN75C-XJ / DPN64C-XJ

1. Open het magazijn: Trek de grendel omlaag en zwaai de deur open. Zwaai de kap van het magazijn open. (Fig. 4)
2. Controleer instelling: het nagelapparaat moet worden ingesteld op de lengte van de te gebruiken nagel. De nagels zullen niet soepel doorvoeren wanneer het magazijn niet correct is ingesteld.

De instelling veranderen:

Het magazijn bevat een afstelbaar platform waarop de spijkerrol rust. Het spijkerplatform kan voor verschillende spijkerinstellingen omhoog en omlaag worden afgesteld. Om de instellingen te veranderen, trekt u de post omhoog en draait u het naar de juiste stap. (Fig. 5)

Stap	DPN90C-XJ	DPN64C-XJ	DPN75C-XJ
1	50-65mm	32-40mm	38-40mm
2	70-75mm	45-50mm	45-50mm
3	80-90mm	55-64mm	55-60mm
4	-	-	65-75mm

3. Laad de nagelspoel: Plaats de nagelspoel over de post in het magazijn. Maak voldoende nagels los van de spoel om de aanvoerpal te bereiken Plaats de eerste nagel voor de voortand op de aanvoerpal, in het aandrijfkanaal. De nagelkoppen moeten in de sleuf in de neus zitten. (Fig. 6)
4. Draai de klep/magazijnkap dicht. Controleer of de pal vastklikt (zo niet, controleren of de nagelkoppen zich in de opening in het neusstuk bevinden).

LET OP: ALLEEN VOOR DPN64C-XJ / DPN75C-XJ

Verwijdering van kunststofstrip: Terwijl de nagels worden ingedreven wordt de kunststofstrip uit het apparaat gevoerd. Wanneer er voldoende strip is uitgevoerd, kan hij worden afgescheurd door tegen de scheurrand in de neus te trekken. (Fig. 7)

VERWIJDEREN VAN SPIJKERS (DPN9033-XJ / DPN9033SM-XJ)

1. Koppel het apparaat los van de luchtvoorziening
2. Trek de duwer naar achteren tot hij veilig is ingeschakeld (Fig. 8)
3. Schuif de spijkers naar achteren naar de opening en duw uit

LET OP: De duwer en de duwveer (constante-kracht veer).

Men dient voorzichtig te zijn bij het verwijderen van spijkers, daar de duwer, wanneer deze is vrijgezet van de vergrendeling, naar voren kan springen en mogelijk uw hand kan bezeren.

Men dient extra voorzichtig te zijn bij het uitvoeren van onderhoudswerkzaamheden rondom het magazijn van het apparaat. De veer is omgewikkeld maar niet bevestigd aan een roller. Wanneer de veer verder is uitgerekt dan zijn lengte, zal het uiteinde loskomen van de roller en zal de veer met een sprong orollen, met de kans dat hij uw hand bezeert. De randen van de veer zijn bovendien erg dun en kunnen in uw hand snijden. Men dient er ook op te letten dat er geen permanente knikken in de veren komen daar dit de kracht van de veren zal beïnvloeden.

GELEIDESTANG (DPN9033-XJ / DPN9033SM-XJ)

Fig. 9

Geleider (A) lokaliseren

Afdekking omhoogtrekken en draaien (B)

Fig. 10

Toegangsvensters voor installatie en verwijdering van geleidestang lokaliseren (C)

Opberggleuf geleidestang lokaliseren (D)

Draai afdekking open om geleidestang (E) te installeren of verwijderen

Installeer of verwijder geleidestang via achterkant van magazijn (F)

Fig. 11

Installeer geleidestang door (G) voor spijkers 2.8-3.3mm.
Afdekking (B) sluiten door te draaien

Installeer geleidestang door (H) voor spijkers 3.3-4.1mm.
Afdekking (B) sluiten door te draaien

DIEPTEREGELINGSHULPSTUK VOOR HET BEVESTIGINGSHULPMIDDEL

DPN9033-XJ / DPN9033SM-XJ / DPN90C-XJ (Fig. 12)

Het diepteregelingshulpstuk voor het bevestigingsmiddel maakt regeling van de indrijfdiepte van de spijker mogelijk van strak op of net boven het werkvlak tot ondiep of diep verzonken.

Waarschuwing! Koppel het apparaat los van de luchtvoorziening alvorens te gaan demonteren en alvorens de instelling van het werkcontactelement te veranderen.

1. Druk de borgknop in
2. Stel de contactarm omhoog in om de diepte van het indrijven te vergroten of omlaag om hem te verkleinen.
3. Laat de borgknop los.

N.B.: Het hulpstuk voor metalen aansluitingen is niet instelbaar op diepteregeling.

DPN75C-XJ / DPN64C-XJ (Fig. 13)

De regelaar van incassering DIAL-A-DEPTH™ levert een nauwkeurige controle van de diepte van de incassering van de vasthechting; op het niveau van het werkstuk ofwel lichtjes of veel verzonken. Eerst de druk van de perslucht ijken voor een constante penetratie in het vast te hechten materiaal, vervolgens de regelaar DIAL-A-DEPTH™ gebruiken om de gewenste incassering te leveren.

OPHANGHAAK (Alle modellen uitgerust met een grijze trekker- Fig. 14)

Deze apparaten bevatten een extra ophanghaak, geschikt voor opslag en tijdelijk ophangen van het apparaat.

⚠ WAARSCHUWING! Gebruik de ophanghaak nooit om het apparaat aan uw lichaam, kleding of riem te hangen.

⚠ WAARSCHUWING! Gebruik de ophanghaak nooit voor apparaten met een contacttrekkerbediening (zwart).

GERICHTE UITLAATDEFLECTOR (Fig. 15)

De instelbare uitlaatdeflector kan met de hand of zonder gereedschap te gebruiken in elke gewenste stand worden gedraaid.

PNEUMATISKE INDRAMNINGS OG SPOLE SØMPIRSTOLER - DPN9033-XJ, DPN9033SM-XJ, DPN90C-XJ, DPN64C-XJ, DPN75C-XJ

Tillykke!

Du har valgt et DeWalt værktøj. Mange års erfaring med produktudvikling og innovation, gør DeWalt til en af de mest pålidelige partnere for professionelle brugere af elværktøj.

Sikkerhedsinstruktioner

⚠ **VIGTIGT – SKAL LÆSES GRUNDIGT IGENNEM:** Det er vigtigt, at alle operatører læser og forstår alle afsnit i den Tekniske data-håndbog og den separate Sikkerheds- og driftsvejledningshåndbog, som leveres sammen med dette værktøj. Hvis dette undlades, kan det medføre, at du eller andre personer indenfor arbejdsområdet kommer alvorligt til skade.

⚠ **BEMÆRK!** Øjenbeskyttelse i overensstemmelse med 89/686/EEC, og af tilsvarende eller højere klasse end defineret i EN166, skal anvendes. Dog skal alle aspekter af operatørarbejde, miljø og andre anvendte maskintyper skal imidlertid også tages i betragtning ved udvælgelse af personligt sikkerhedsudstyr. Bemærk: Briller uden sideskærm og kun udstyret med ansigtsskærm yder ikke tilstrækkelig beskyttelse.

⚠ **ADVARSEL!** For at forhindre personskader ved uheld:

- Læg aldrig en hånd eller anden kropsdel i værktøjets sømaffyringsområdet.
- Ret aldrig værktøjet mod dig selv eller andre uanset om det indeholder søm eller ej.
- Lav aldrig sjov med værktøjet.
- Tryk aldrig på aftrækkeren, hvis næsen ikke er vendt direkte mod arbejdsområdet.
- Håndtér altid værktøjet med forsigtighed.
- Dette værktøj er kun beregnet til fastgørelse af træ til træ for paller/kasser og konstruktionsanvendelse. **MÅ IKKE BRUGES til fastgørelse af hårde materialer, der kan forårsage bøjning af søm og skade på værktøjet. Hvis du er usikker på om dette værktøj er egnet til en bestemt anvendelse, skal du kontakte dit lokale salgskontor.**
- Disse værktøjer bør ikke bruges til noget andet end træ til træ anvendelser.
- Tryk aldrig på aftrækkeren eller læg pres på sikkerhedsgaflen, mens værktøjet påfyldes.

- For at forhindre utilsigtet aktivering og mulige personskader skal man altid afbryde luftforsyningen: 1. Inden der foretages indstillinger. 2. Ved vedligeholdelse af værktøjet. 3. Når en tilstopning fjernes. 4. Når værktøjet ikke er i anvendelse. 5. Når værktøjet flyttes til et andet arbejdsområde, eftersom utilsigtet aktivering kan forekomme, med deraf følgende fare for personskader. 6. Under vedligeholdelse og rengøring.
- Læs håndbogen med sikkerheds- og betjeningsanvisninger, før værktøjet tages i brug.
- Benyt ikke ilt og brændbare gasser som en energikilde til trykluftbetjent værktøj.
- Når dette værktøj anvendes, kan det forårsage gnistdannelse og dermed udgøre en antændelseskilde for brændbare brændstoffer og gasser.

⚠ **VIGTIGT!** Værktøjsbetjening:

- For at identificere værktøjsmodellens operationstype skal man tjekke det ID-mærkat, som er fæstnet til værktøjet/bagsiden af denne håndbog og den tilsvarende tabel kolonne L for denne model. Læs det tilsvarende afsnit i Sikkerheds- & brugsvejledningen for information om denne type udløsningsmekanisme.

Bemærk: Brug kun de søm, der anbefales af DEWALT til brug i DEWALT- værktøj eller søm, der svarer til DEWALTs specifikationer.

Betjeningsvejledning

PÅFYLDNING AF VÆRKTØJET

⚠ **Advarsel:** Når du påfylder søm 1) Læg aldrig en hånd eller anden kropsdel i værktøjets sømaffyringsområdet; 2) Sigt aldrig værktøjet mod dig selv eller nogen andre; 3) Tryk aldrig på aftrækkeren eller læg pres på Sikkerhedsgaflen, da utilsigtet aktivering kan forekomme og måske forårsage en personskade.

DPN9033-XJ / DPN9033SM-XJ

1. Åbn magasinet: Træk udskyderen tilbage for at spænde rigelen. (Fig. 1)

- Hold sømpistolen nede, så magasinet er vipet nedad. Isæt sømetuier. (Fig. 2)
- Luk magasinet: Udløs udskyderen ved først at trække den tilbage og derefter trykke på låsepallen. Skub udskyderen ned mod sømmene. (Fig. 3)

DPN90C-XJ / DPN75C-XJ / DPN64C-XJ

- Åbn magasinet; Træk ned i låsen, og åbn døren. Sving magasindækslet op. (Fig. 4)
- Kontroller indstillingen: sømpistolen skal være indstillet til den sømlængde, der skal bruges. Sømmene fremføres ikke jævnt, hvis magasinet ikke er indstillet korrekt.

Sådan ændres indstillingen:

Magasinet er udstyret med en justérbar platform, hvorpå sømrullen hviler. Sømplatformen kan justeres op og ned til forskellige sømindstillinger. Indstillinger ændres ved at trække op i støtten og dreje til det korrekte trin. (Fig. 5)

Trin	DPN90C-XJ	DPN64C-XJ	DPN75C-XJ
1	50-65mm	32-40mm	38-40mm
2	70-75mm	45-50mm	45-50mm
3	80-90mm	55-64mm	55-60mm
4	-	-	65-75mm

- Isæt sømspolen: Placer sømspolen over stangen i magasinet. Rul nok søm ud til at nå sømfremførerens spærhage. Anbring det første søm foran fortanden på sømfremførerens spærhage i drivkanalen. Sømhovederne skal sidde i spalten i næsen. (Fig. 6)
- Luk døren/magasinet låg. Kontrollér, at låsemekanismen er indkoblet. (Hvis den ikke indkobles, skal det kontrolleres, at sømhovederne er i fødekanalen i spidsen.)

BEMÆRK: UDELUKKENDE DPN64C-XJ / DPN75C-XJ ONLY

Sådan fjernes plastikstrimlen: Efterhånden som sømmene slås i, kører plastikstrimlen ud af værktøjet. Når der er udført en tilstrækkelig lang strimmel, kan den rives af ved at trække den mod afrivningskanten i næsen. (Fig. 7)

FJERNELSE AF SØM (DPN9033-XJ / DPN9033SM-XJ)

- Frakobl værktøjet fra lufforsyningen

- Tryk udskyderen tilbage, indstil den låser fast (Fig. 8)
- Skub sømmene tilbage til åbningen, og skub dem ud

FORSIGTIG: Udskyderen og udskyderfjederen (konstant trykfjeder).

Du skal udvise forsigtighed, når du fjerner søm, da udskyderen, hvis den udkobles fra rigelen, kan springe frem og måske klemme hånden.

Du skal være særligt forsigtig, når du udfører vedligeholdelsesarbejde på værktøjets magasinområde. Fjederen er snoet om, men ikke fastgjort til en rulle. Hvis fjederen overstrækkes, vil enden af den gå af rullen, og fjederen ruller op med et smæld, hvorved du kan få hånden i klemme. Fjederens kanter er desuden meget tynde og kan skære hånden. Sørg også for at sikre, at fjederen ikke indeholder permanente skævheder, da dette reducerer fjederens spænding.

STYRESPIDSSTANG (DPN9033-XJ / DPN9033SM-XJ)

Fig. 9

Lokalisér styrespids (A)

Træk og drej dæksel (B)

Fig. 10.

Lokalisér adgangsvinduer for installation og afmontering af styrespidsstang (C)

Lokalisér styrespidsstangens opbevaringskanal (D)

Drej dækslet åbent for at installere eller afmontere styrespidsstang (E)

Installér eller afmonter styrespidsstang gennem magasinets bagside (F)

Fig. 11.

Installér styrespidsstang gennem (G) for 2.8mm til 3.3mm skaftsøm. Drej dæksel (B) for at lukke.

Installér styrespidsstang gennem (H) for 3.3mm til 4.1mm skaftsøm. Drej dæksel (B) for at lukke.

JUSTERING AF SØMDYBDEKONTROL

DPN9033-XJ / DPN9033SM-XJ / DPN90C-XJ (Fig. 12)

Funktionen til justering af sømddybdekontrol giver kontrol over sømmenes indskydningsdybde fra flugtende med eller lige over arbejdsfladen til lige under fladen eller dybt forsækning.

Advarsel! Frakobl værktøjet fra luftforsyningen, før du forsøger at skille dele ad, og før du ændrer justeringen af arbejdsselementet.

1. Tryk på låseknappen
2. Flyt kontaktarmen op for at øge udstødningsdybden eller ned for at mindske den.
3. Slip låseknappen.

Bemærk: Tilbehøret til metalsamlestykker kan ikke justeres som led i med dybdekontrollen.

DPN75C-XJ / DPN64C-XJ (Fig. 13)

DIAL-A-DEPTH™ dybdekontrollen sikrer præcis kontrol af sømmenes isætningsdybde, lige fra samme niveau som arbejdssementets overflade til lav eller dyb isætning. Man skal først indstille lufttrykket for korrekt isætning i det specifikke arbejde, hvorefter DIAL-A-DEPTH™ dybdekontrollen anvendes til at give den ønskede dybde.

OPHÆNGNINGSKROG (alle modeller, som er udstyret med grå aftrækker. Fig. 14)

Dette værktøj indeholder en ekstra ophængningskrog, der kan benyttes til opbevaring og midlertidig ophængning af værktøjet.

⚠ ADVARSEL! Benyt aldrig ophængningskrogen til at lade værktøjet hænge fra kroppen, i tøj eller på et bælte.

⚠ ADVARSEL! Benyt aldrig ophængningskrogen med værktøj, der betjenes med (sort) kontaktaftrækker.

RETNINGSBESTEMT

UDSTØDNINGSEDFLEKTOR (Fig. 15)

Den justerbare udstødningsdeflektor kan drejes manuelt til enhver ønsket position uden brug af værktøj.

PAINEILMATOIMISET KEHYS- JA RUMPUNLAIMET - DPN9033-XJ, DPN9033SM-XJ, DPN90C-XJ, DPN64C-XJ JA DPN75C-XJ

Onnittelut!

Olet valinnut DeWALT-työkälun. Vuosien kokemus, perusteellinen tuotekehitys ja innovaatio tekevät DeWALTista yhden luotettavimmista kumppaneista ammattimaiselle sähkötyökälujen käyttäjälle.

Turvaohjeet

△ **TÄRKEÄÄ – LUE HUOLELLISESTI:** On tärkeää, että kaikki käyttäjät lukevat ja ymmärtävät tämän käyttöoppaan ja erillisen, tämän työkalun mukana toimitetun Turvallisuus- ja käyttöohjekirjan kaikki kohdat. Muussa tapauksessa seurauksena voi olla käyttäjän tai muiden työskentelyalueella olevien henkilöiden vakava loukkaantuminen.

△ **VAROITUS!** Työkäluä käytettäessä on käytettävä direktiivin 89/686/EEC mukaisia silmäsuojuksia, jotka ovat luokituksestaan samat tai paremmat kuin EN166-määräyksessä mainitut suojukset. Kaikki työntekoon, ympäristöön ja muihin käytettäviin koneisiin liittyvät seikat täytyy kuitenkin ottaa huomioon henkilökohtaisia suojavarusteita valittaessa. Huomaa: Sivusuojuksettomat lasit tai kasvosuojukset eivät yksistään takaa riittävää suojausta.

△ **VAROITUS!** Tapaturmien välttämiseksi:

- Älä koskaan laita käsiä tai muita kehon osia työkalun nauhojen ulossyöttöalueelle.
- Älä koskaan osoita työkalulla itseäsi tai muita riippumatta siitä, onko työkalussa nauvoja vai ei.
- Älä koskaan leiki työkalulla.
- Älä koskaan paina liipaisinta, ellei nokka ole suuntautunut työkaluun kohti.
- Käsittele työkalua aina suurella varovaisuudella.
- Tämä työkalu on tarkoitettu käytettäväksi puun kiinnittämiseksi puuhun lava-/laatikko ja rakennussovelluksissa. ÄLÄ KÄYTÄ kiinnittämään kovempia materiaaleja, jotka voivat aiheuttaa kiinnittimien taipumisen ja vaurioittaa työkalua. Ellet ole varma tämän työkalun sopivuudesta tiettyihin käyttötarkoituksiin, ota yhteyttä paikalliseen myyntiedustajaasi.
- Näitä työkaluja ei tule käyttää mihinkään muuhun käyttötarkoitukseen kuin puun kiinnittämiseen puuhun.
- Älä paina liipaisinta tai varmistinta työkalua ladattaessa nauloilla.

- **Tahattomasta käynnistymisestä johtuvien tapaturmien välttämiseksi katkaise aina paineilman syöttö:**

1. Ennen säätöjen suorittamista; 2. Työkäluä huollettaessa; 3. Purettaessa tukkeumaa; 4. Kun työkalu ei ole käytössä; 5. Siirtäessä toiseen työtilaan, jolloin työkalu voi käynnistyä vahingossa ja aiheuttaa tapaturmia. 6. Huollon ja puhdistuksen aikana.

- **Lue ylimääräinen Turvallisuus- ja käyttöohjekirjanen ennen työkalun käyttöä.**

- **Älä käytä happea ja tulenarkoja kaasuja paineilmalla toimivien työkalujen energialähteenä.**

- **Tämä työkalu saattaa toimiessaan muodostaa kipinöitä ja näin ollen syyttää herkästi syttyviä polttoaineita ja kaasuja tuleen.**

△ **TÄRKEÄÄ!** Työkälun käyttö:

- **Saadaksesi tietää millä tavalla työkalusi toimii, tarkista työkalussa/näiden käyttöohjeiden lopussa oleva tunnistetarra sekä vastaava taulukon sarake L kyseisen mallin kohdalla. Lue laukaisinta vastaava kappale turvallisuus- ja käyttöohjeista.**

Huomautus: Käytä DEWALT -työkäluissa ainoastaan DEWALTin suosittelemia kiinnittimiä tai nauvoja, jotka täyttävät DEWALTin määräykset.

Käyttöohjeet

TYÖKÄLUN LATAAMINEN

△ **Varoitus:** Kun lataat työkalua 1) älä koskaan laita kättä tai muuta ruumiinosaa kiinnikkeiden lentosektorille; 2) Älä koskaan suuntaa työkalua itseäsi tai muita henkilöitä kohti; 3) Älä paina liipaisinta tai kärkivarmistinta, koska laite saattaa vahingossa lauetta ja mahdollisesti aiheuttaa vahingon.

DPN9033-XJ / DPN9033SM-XJ

1. Avaa lipas: Vedä puristinta taaksepäin salpaan. (Kuva 1)
2. Pidä naulainta alaspäin siten, että lipas on alaspäin kallellaan. Aseta naulalevyt sisään. (Kuva 2)
3. Sulje lipas: Vapauta puristin vetämällä ensin puristinta

taaksepäin ja painamalla sitten vapautusliuskaa. Liu'uta puristin nauloja vasten. (Kuva 3)

DPN90C-XJ / DPN75C-XJ / DPN64C-XJ

1. Avaa lipas: Vedä salpa alas ja avaa luukku. Avaa lippaan kansi. (Kuva 4)
2. Tarkista säätö: naulain on säädettävä käytettävien naulojen pituuden mukaan. Naulojen syöttö ei toimi tasaisesti, jos lipasta ei ole säädetty oikein.

Asetuksen muuttaminen:

Lipas sisältää säädettävän alustan, jonka päällä nauларulla lepää. Naula-alustaa voidaan säätää ylös- ja alaspäin eri nauła-asetuksille. Asetus vaihdetaan vetämällä tappia ylöspäin ja kiertämällä se oikeaan asentoon. (Kuva 5)

Vaihe	DPN90C-XJ	DPN64C-XJ	DPN75C-XJ
1	50-65mm	32-40mm	38-40mm
2	70-75mm	45-50mm	45-50mm
3	80-90mm	55-64mm	55-60mm
4	-	-	65-75mm

3. Lataa nauларulla: Aseta nauларulla lippaan tappiin. Kierrä nauларullaa auki riittävästi, jotta nauлат yltävät syöttöhakaan asti. Aseta ensimmäinen nauła syöttöhaan etummaisena kynnen eteen isurikanavaan. Naulojen pään on oltava nokan kolossa. (Kuva 6)
4. Sulje kotelon suoja/kansi. Tarkista, että salpa lukkiutuu vapautettaessa. (Jos se ei lukkiudu, tarkista, että naulojen päät ovat nokassa olevassa lovessa.)

HUOMAA: VAIN DPN64C-XJ / DPN75C-XJ

Muoviliuskan poisto: Kun työkalua käytetään, muoviliuska työntyy ulos. Kun liuskaa on työntynyt ulos riittävän pitkälti, se voidaan irrottaa vetämällä sitä nokan repäisyreunaa vasten (Kuva 7).

NAULOJEN POISTAMINEN (DPN9033-XJ / DPN9033SM-XJ)

1. Irrota työkalu paineilmasta
2. Vedä puristinta taaksepäin, kunnes se on varmasti kiinni (Kuva 8)
3. Liu'uta nauлат takaisin avoimeen kohtaan ja työnnä ulos.

VAARA: Puristin ja puristimen jousi (vakiovoimajousi).

Nauloja irrotettaessa on oltava varovainen, sillä jos puristin vapautuu salvasta, se saattaa syöksähtää eteenpäin ja mahdollisesti vahingoittaa kättä.

Erityisen varovainen on oltava silloin, kun työkalun lipasaluetta huolletaan. Jousi on kelan ympärillä, mutta sitä ei ole kiinnitetty siihen. Jos josta venytetään yli kelan pituuden, jousen pää irtaota kelasta ja jousi napsahtaa ja saattaa vahingoittaa kättä. Lisäksi jousen reunat ovat erittäin ohuet ja saattavat tehdä käteen haavan. On myös vältettävä jousen vääntymistä pysyvästi mutkalle, sillä se vähentää jousen voimaa.

GUIDE (DPN9033-XJ / DPN9033SM-XJ)

Kuva 9

Hitta guide (A)

Drag och rotera hölje (B)

Kuva 10

Hitta tillgångsfönster för installation och borttagande av guidestav (C)

Hitta guidestavs förvaringskanal (D)

Rotera höljet öppet för att installera eller ta bort guidestav (E)

Installera eller ta bort guidestav genom baksidan av magasinet (F)

Kuva 11

Installera guidestav genom (G) med 2.8mm till 3.3mm skaftspikar. Roterä höljet (B) tills det stängs.

Installera guidestav genom (H) med 3.3mm till 4.1mm skaftspikar. Roterä hölje (B) tills det stängs.

KIINNITTIMEN SYVYYDEN SÄÄTÖ

DPN9033-XJ / DPN9033SM-XJ / DPN90C-XJ (Kuva. 12)

Kiinnittimen syvyyden säätö mahdollistaa naułan kiinnitysyvyyden säätämisen työpinnan tasolta tai hieman korkeammalta matalaan tai syvään upotukseen.

Varoitus! a) Irrota työkalu paineilmasta ennen kuin yrität purkaa mitään osaa ja ennen kuin muutat työkalun kosketuselementin säätöä.

1. Paina lukituspainike sisään
2. Lisää kiinnitysyvyyttä säätämällä kosketusvartta ylöspäin tai pienennä sitä säätämällä vartta alaspäin.
3. Vapauta lukituspainike.

Huomautus: Metalliankkurien lisälaitteen kiinnityssyvyyttä ei voida säätää.

DPN75C-XJ / DPN64C-XJ (Kuva 13)

Syvyyden säädin "DIAL-A-DEPTH™" tekee mahdolliseksi tarkan syvyyden säädön, tasamitasta matalaan tai korkeaan syvyyteen. Säädä ensin paineilma, jotta kiinnitettävään materiaaliin saatava tulos olisi mahdollisimman tasainen, ja sen jälkeen käytä säädintä DIAL-A-DEPTH™ saadaksesi halutun syvyyden.

KOUKKU (Kaikki mallit, joissa on harmaa liipaisin – Kuva 14)

Näissä työkaluissa on lisänä koukku, joka sopii työkalun säilyttämiseen ja ripustamiseen tilapäisesti.

VAROITUS! Älä koskaan käytä koukkua ripustaaksesi työkalun vartalosta, vaatteista tai vyöstä.

VAROITUS! Älä koskaan käytä koukkua liipaisukytkimellä (musta) käytettävien työkalujen kanssa.

POISTOILMAN SUUNTAIN (Kuva 15)

Säädettävä poistoilman suuntain voidaan kiertää haluttuun asentoon käsin ilman työkaluja.

ΠΝΕΥΜΑΤΙΚΑ ΚΑΡΦΩΤΙΚΑ ΠΛΑΙΣΙΩΝ ΚΑΙ ΠΗΝΙΩΝ - DPN9033-XJ, DPN9033SM-XJ, DPN90C-XJ, DPN64C-XJ, DPN75C-XJ

Συγχαρητήρια!

Έχετε επιλέξει ένα εργαλείο DeWALT. Η μακροχρόνια εμπειρία, η ενδεδειγμένη ανάπτυξη προϊόντων και η καινοτομία κάνουν την DeWALT έναν από τους πιο αξιόπιστους συνεργάτες για επαγγελματίες χρήστες ηλεκτρικών εργαλείων.

Οδηγίες ασφαλείας

⚠ **ΣΗΜΑΝΤΙΚΟ - ΔΙΑΒΑΣΤΕ ΠΡΟΣΕΚΤΙΚΑ:** Είναι σημαντικό όλοι οι χειριστές να διαβάσουν και να κατανοήσουν όλες τις ενότητες αυτού του εγχειριδίου Τεχνικών Στοιχείων Εργαλείου και του ξεχωριστού εγχειριδίου οδηγίες Ασφάλειας & Λειτουργίας που συνοδεύουν αυτό το εργαλείο. Σε αντίθετη περίπτωση, αυτό θα μπορούσε να οδηγήσει σε πρόκληση σοβαρού τραυματισμού σε εσάς ή σε άλλα άτομα στο χώρο εργασίας.

⚠ **ΠΡΟΕΙΔΟΠΟΙΗΣΗ!** Θα πρέπει να χρησιμοποιείτε προστασία ματιών σύμφωνα με την οδηγία 89/686/ΕΟΚ, βαθμού ίσου ή μεγαλύτερου από τα όσα ορίζονται στο Πρότυπο EN166. Ωστόσο, κατά την επιλογή οποιουδήποτε προσωπικού εξοπλισμού προστασίας θα πρέπει επίσης να εξετάζονται όλες οι πτυχές εργασίας των χειριστών, το περιβάλλον και ο(οι) άλλος(οι) τύπος(οι) χρησιμοποιούμενων μηχανημάτων. Σημείωση: Τα προστατευτικά γυαλιά και οι προσωπίδες μόνο που δεν προφυλάσσουν στο πλάι δεν παρέχουν επαρκή προστασία.

⚠ **ΠΡΟΕΙΔΟΠΟΙΗΣΗ!** Για την αποφυγή τυχαίων τραυματισμών:

- Μην τοποθετείτε ποτέ το χέρι ή οποιοδήποτε άλλο μέρος του σώματος στο χώρο εξαγωγής συνδετήρων του εργαλείου.
- Μην στρέψετε ποτέ το εργαλείο προς εσάς ή οποιονδήποτε άλλο, ανεξάρτητα από το εάν περιέχει συνδετήρες ή όχι.
- Μην επιδίδεστε ποτέ σε αστεία.
- Μην τραβάτε ποτέ τη σκανδάλη παρά μόνο εάν η μύτη προσανατολίζεται στο σημείο εργασίας.
- Χειρίζεστε πάντα με προσοχή το εργαλείο.
- Το εργαλείο αυτό μπορεί να χρησιμοποιηθεί για το στερέωμα ξύλου σε άλλες ξύλινες επιφάνειες σε παλέτες/ κιβώτια και κατασκευαστικές εφαρμογές. **ΑΠΑΓΟΡΕΥΕΤΑΙ Η ΧΡΗΣΗ** για το στερέωμα πιο σκληρών υλικών που θα μπορούσαν να λυγίσουν τους συνδετήρες και να προκαλέσουν βλάβες στο

εργαλείο. Σε περίπτωση που δεν είστε βέβαιοι για την καταλληλότητα του εργαλείου σε συγκεκριμένες εφαρμογές, παρακαλούμε όπως επικοινωνήσετε με το τοπικό γραφείο πωλήσεων.

- Τα εργαλεία αυτά δεν μπορούν να χρησιμοποιούνται για οτιδήποτε άλλο πέραν εφαρμογών από ξύλο σε ξύλο.
- Μην τραβάτε τη σκανδάλη ή μην πιέζετε το ζυγό ασφαλείας ενώ φορτώνετε το εργαλείο.
- Για να αποφύγετε την τυχαία ενεργοποίηση και τον πιθανό τραυματισμό, αποσυνδέετε πάντα την παροχή αέρα.
 1. Πριν πραγματοποιήσετε ρυθμίσεις.
 2. Κατά τη συντήρηση του εργαλείου.
 3. Κατά την αντιμετώπιση μιας εμπλοκής.
 4. Όταν το εργαλείο δεν χρησιμοποιείται.
 5. Όταν μετακινήσετε σε ένα διαφορετικό χώρο εργασίας, καθώς μπορεί να επέλθει τυχαία ενεργοποίηση, προκαλώντας ενδεχομένως τραυματισμό.
 6. Κατά τη συντήρηση και το καθαρίσμα.
- Πριν χρησιμοποιήσετε το εργαλείο διαβάστε το πρόσθετο φυλλάδιο οδηγίες Ασφάλειας & Λειτουργίας.
- Μην χρησιμοποιείτε για τα πνευματικά εργαλεία ως πηγή ενέργειας οξυγόνο και καύσιμα αέρια.
- Η λειτουργία του εργαλείου αυτού μπορεί να προκαλέσει σπινθήρες και να δράσει ως πηγή ανάφλεξης για τα εύφλεκτα καύσιμα και αέρια.

⚠ **ΣΗΜΑΝΤΙΚΟ!** Λειτουργία του εργαλείου:

- Για να αναγνωρίσετε τον τύπο λειτουργίας του μοντέλου του εργαλείου σας, ελέγξτε την αναγνωριστική ετικέτα που είναι κολλημένη στο εργαλείο/στο πίσω μέρος αυτού του εγχειριδίου και τη στήλη L του αντίστοιχου πίνακα για το συγκεκριμένο μοντέλο. Διαβάστε την αντίστοιχη ενότητα στο εγχειρίδιο ασφαλείας και οδηγιών λειτουργίας για πληροφορίες σχετικά με το σωστό τύπο ασφάλειας.

Σημείωση: Χρησιμοποιείτε μόνο τα καρφιά που συνιστά η DEWALT για χρήση στα εργαλεία DEWALT ή καρφιά προδιαγραφών DEWALT.

ΟΔΗΓΙΕΣ ΛΕΙΤΟΥΡΓΙΑΣ

ΦΟΡΤΩΣΗ ΤΟΥ ΕΡΓΑΛΕΙΟΥ

⚠ **Προειδοποίηση:** Κατά τη φόρτωση του εργαλείου, 1) Μην τοποθετείτε ποτέ το χέρι ή οποιοδήποτε άλλο μέρος του σώματος στην περιοχή εκφόρτισης συνδετήρων του εργαλείου, 2) Ποτέ μην στρέψετε το εργαλείο προς τον εαυτό σας ή προς άλλα άτομα, 3) Μην τραβάτε τη σκανδάλη και μην πιέζετε το ζυγό ασφαλείας καθώς μπορεί να προκληθεί τυχαία ενεργοποίηση, προκαλώντας πιθανό τραυματισμό.

DPN9033-XJ / DPN9033SM-XJ

1. Ανοίξτε τον γεμιστήρα: Τραβήξτε το έμβολο προς τα πίσω για να κουμπώσει η ασφάλεια. (Εικ. 1)
2. Κρατήστε το καρφωτικό κάτω με τον γεμιστήρα γυρισμένο προς τα κάτω. Τοποθετήστε της δεσμίδες των καρφίων. (Εικ. 2)
3. Κλείστε τον γεμιστήρα: Απελευθερώστε το έμβολο, τραβώντας πρώτα προς τα πίσω και στη συνέχεια πιέζοντας την ασφάλεια. Αφήστε το έμβολο να ακουμπήσει πάνω στα καρφιά. (Εικ. 3)

DPN90C-XJ / DPN75C-XJ / DPN64C-XJ

1. Ανοίξτε τον γεμιστήρα: Τραβήξτε κάτω την ασφάλεια και ανοίξτε το πορτάκι. Ανοίξτε το κάλυμμα του γεμιστήρα. (Εικ. 4)
2. Ελέγξτε τη ρύθμιση: το καρφωτικό πρέπει να ρυθμιστεί για το μήκος καρφιού που θα χρησιμοποιηθεί. Τα καρφιά δεν εκτοξεύονται ομαλά αν δεν έχει ρυθμιστεί σωστά ο γεμιστήρας.

Για να αλλάξετε τη ρύθμιση:

Ο γεμιστήρας έχει μια ρυθμιζόμενη βάση καρφίων στην οποία μπαίνει η δεσμίδα των καρφίων. Η βάση μπορεί να ρυθμιστεί πάνω-κάτω σε διάφορες θέσεις. Για να αλλάξετε τη θέση της βάσης, τραβήξτε προς τα πάνω τον άξονα και γυρίστε στο κατάλληλο βήμα. (Εικ. 5)

Βήμα	DPN90C-XJ	DPN64C-XJ	DPN75C-XJ
1	50-65mm	32-40mm	38-40mm
2	70-75mm	45-50mm	45-50mm
3	80-90mm	55-64mm	55-60mm
4	-	-	65-75mm

3. Φορτώστε τη δεσμίδα των καρφίων: Περάστε τη δεσμίδα των καρφίων πάνω από τον άξονα και βάλτε τη

μέσα στον γεμιστήρα. Ξεδιπλώστε αρκετά καρφιά για να περάσετε τη δεσμίδα στον μηχανισμό τροφοδοσίας. Τοποθετήστε το πρώτο καρφί εμπρός από το δόντι του μηχανισμού, μέσα στο κανάλι τροφοδοσίας. Η κεφαλή του καρφιού πρέπει να μπαίνει στην εγκοπή της μύτης του εργαλείου. (Εικ. 6)

4. Γυρίστε το πορτάκι και το κάλυμμα για να το κλείσετε. Ελέγξτε αν πιάνει η ασφάλεια όταν την αφήσετε. (Αν δεν πιάνει η ασφάλεια, ελέγξτε αν οι κεφαλές των καρφίων μπαίνουν στην εγκοπή της μύτης του εργαλείου.)

ΣΗΜΕΙΩΣΗ: DPN64C-XJ / DPN75C-XJ MONO

Αφαίρεση της πλαστικής ταινίας: Καθώς καρφώνονται τα καρφιά, η πλαστική ταινία οδηγείται έξω από το εργαλείο. Όταν βγει έξω αρκετή ταινία, μπορείτε να την κόψετε και να την πετάξετε, τραβώντας την πάνω στην κόχη της μύτης του εργαλείου. (Εικ. 7)

ΑΦΑΙΡΕΣΗ ΚΑΡΦΙΩΝ (DPN9033-XJ / DPN9033SM-XJ)

1. Αποσυνδέστε την παροχή πεπιεσμένου αέρα από το εργαλείο.
2. Τραβήξτε πίσω το έμβολο μέχρι να κουμπώσει. (Εικ. 8)
3. Τραβήξτε τα καρφιά πίσω στο άνοιγμα και σπρώξτε τα έξω.

Προσοχή: Στο έμβολο και στο ελατήριο του (συνεχής πίεση από το ελατήριο).

Πρέπει να δίνεται ιδιαίτερη προσοχή όταν αφαιρούνται καρφιά από το εργαλείο, γιατί αν το έμβολο απελευθερωθεί από την ασφάλεια μπορεί να πεταχτεί εμπρός και να σας πιάσει το χέρι.

Ιδιαίτερη προσοχή πρέπει να δίνεται στον γεμιστήρα του εργαλείου κατά τη συντήρηση. Το ελατήριο είναι τυλιγμένο γύρω από το ράουλο αλλά δεν είναι στερεωμένο στο ράουλο. Αν το ελατήριο τεντωθεί πέρα από το μήκος του, η άκρη του θα βγει από το ράουλο και το ελατήριο θα πεταχτεί με κίνδυνο να σας πιάσει το χέρι. Επίσης οι κόχες του ελατηρίου είναι πολύ λεπτές και υπάρχει κίνδυνος να κοπείτε. Πρέπει να είστε προσεκτικοί για να μην τσακίσει το ελατήριο, γιατί κάτι τέτοιο εξασθενίζει τη δύναμη του ελατηρίου.

ΕΜΒΟΛΟ-ΟΔΗΓΟΣ (DPN9033-XJ / DPN9033SM-XJ)

ΕΙΚ. 9

Εντοπίστε τον οδηγό (A)

Τραβήξτε και περιστρέψτε το κάλυμμα (B)

ΕΙΚ. 10

Εντοπίστε τα παράθυρα πρόσβασης για την εγκατάσταση και την αφαίρεση του

εμβόλου-οδηγού (C)

Εντοπίστε το κανάλι αποθήκευσης του εμβόλου-οδηγού (D)

Περιστρέψτε το κάλυμμα για να ανοίξει και να τοποθετήσετε ή να αφαιρέσετε το έμβολο-οδηγό (E)

Τοποθετήστε ή αφαιρέστε το έμβολο-οδηγό από το πίσω μέρος του γεμιστήρα (F)

ΕΙΚ. 11

Περάστε το έμβολο-οδηγό μέσα από το (G) για πλευρικά καρφιά γωνίας 2.8mm έως 3.3mm μοιρών.

Περιστρέψτε το κάλυμμα (B) για να κλείσει

Περάστε το έμβολο-οδηγό μέσα από το (H) για πλευρικά καρφιά γωνίας 3.3mm έως 4.1mm μοιρών.

Περιστρέψτε το κάλυμμα (B) για να κλείσει

ΣΥΣΤΗΜΑ ΕΛΕΓΧΟΥ ΒΑΘΟΥΣ ΚΑΡΦΩΜΑΤΟΣ

DPN9033-XJ / DPN9033SM-XJ / DPN90C-XJ (Εικ. 12)

Το σύστημα ελέγχου του βάθους καρφώματος εξασφαλίζει ακριβέστατο έλεγχο του βάθους διείσδυσης του καρφιού, από πλήρη διείσδυση ώστε να μην εξέχει καθόλου από την επιφάνεια εργασίας μέχρι πιο ρηχή ή πιο βαθιά διείσδυση.

Προειδοποίηση! Αποσυνδέστε την παροχή πεπιεσμένου αέρα από το εργαλείο πριν επιχειρήσετε οποιαδήποτε αποσυναρμολόγηση εξαρτημάτων και πριν ρυθμίσετε την κεφαλή καρφώματος.

1. Πατήστε μέσα το κουμπί της ασφάλειας.
2. Ρυθμίστε τον βραχίονα της μίτης προς τα πάνω για να αυξήσετε το βάθος καρφώματος ή προς τα κάτω για να το μειώσετε.
3. Αφήστε το κουμπί της ασφάλειας.

Σημείωση: Το εξάρτημα για τα μεταλλόκαρφα δεν ρυθμίζεται για το βάθος καρφώματος.

DPN75C-XJ / DPN64C-XJ (Εικ. 13)

Το σύστημα ελέγχου των συνδετήρων DIAL-A-DEPTH™ εξασφαλίζει ακριβέστατο έλεγχο του βάθους διείσδυσης του συνδετήρα, από πλήρη διείσδυση ώστε να μην εξέχει καθόλου από την επιφάνεια εργασίας μέχρι πιο ρηχή ή πιο βαθιά διείσδυση. Πρώτα, ρυθμίζετε την πίεση του αέρα για τη συγκεκριμένη εργασία και στη συνέχεια

χρησιμοποιώντας το σύστημα “DIAL-A-DEPTH™” ρυθμίζετε το βάθος διείσδυσης του συνδετήρα.

ΒΟΗΘΗΤΙΚΟ ΑΓΚΙΣΤΡΟ (ΟΛΑ ΤΑ ΜΟΝΤΕΛΑ ΜΕ ΓΚΡΙ ΣΚΑΝΔΑΛΗ – ΕΙΚ. 14

Τα εργαλεία αυτά περιλαμβάνουν ένα πρόσθετο βοηθητικό άγκιστρο, κατάλληλο για την αποθήκευση και το προσωρινό κρέμασμά του εργαλείου.

⚠ ΠΡΟΕΙΔΟΠΟΙΗΣΗ! Μη χρησιμοποιείτε ποτέ το βοηθητικό άγκιστρο για να κρεμάσετε το εργαλείο από το σώμα, το ρουχισμό ή τη ζώνη.

⚠ ΠΡΟΕΙΔΟΠΟΙΗΣΗ! Μη χρησιμοποιείτε ποτέ το βοηθητικό άγκιστρο με εργαλεία που λειτουργούν με σκανδάλη επαφής (μαύρη).

ΚΑΤΕΥΘΥΝΤΙΚΟΣ ΕΚΤΡΟΠΕΑΣ ΕΚΤΟΝΩΣΗΣ (Εικ. 15)

Ο ρυθμιζόμενος εκτροπέας εκτόνωσης του αέρα μπορεί να περιστραφεί σε οποιαδήποτε κατεύθυνση, με το χέρι, χωρίς να χρησιμοποιήσετε εργαλεία.

CHIODATRICI PER INTELAIATURE E CHIODATRICI A BOBINA PNEUMATICHE - DPN9033-XJ, DPN9033SM-XJ, DPN90C-XJ, DPN64C-XJ, DPN75C-XJ

Congratulazioni!

Ha scelto un utensile DeWALT. Anni di esperienza, sviluppo di prodotti e innovazioni tecnologiche fanno di DeWALT uno dei partner più affidabili per gli utilizzatori professionali di elettrostrumenti.

Istruzioni relative alla sicurezza

⚠ **IMPORTANTE LEGGERE ATTENTAMENTE:** è importante che tutti gli operatori leggano e comprendano tutte le sezioni del presente Manuale di specifiche tecniche dell'utensile e del Manuale d'istruzioni d'uso e sicurezza separato forniti con l'attrezzo. La mancata osservanza delle istruzioni potrebbe causare seri infortuni all'operatore e ad altri soggetti che si trovano nell'area di lavoro.

⚠ **AVVERTENZA!** È necessario utilizzare una protezione per gli occhi conforme alla Direttiva 89/686/EEC, che sia di qualità uguale o superiore a quella definita nella norma EN166. Tuttavia, quando si scelgono dispositivi di protezione individuale devono essere considerati tutti gli aspetti del lavoro dell'operatore, l'ambiente e gli altri tipi di macchinari utilizzati.

Nota: gli occhiali senza schermatura laterale e le mascherine per il viso da soli non garantiscono una protezione adeguata.

⚠ **AVVERTENZA!** Per evitare ferimenti accidentali:

- Non mettere mai la mano o altre parti del corpo nell'area di eiezione dei fissaggi.
- Non puntare mai l'utensile verso di sé o verso altre persone in presenza o meno di fissaggi all'interno della macchina.
- Non utilizzare mai l'utensile per giocare.
- Non premere mai il grilletto se la punta non è diretta verso il pezzo da lavorare.
- Maneggiare sempre l'utensile con cura.
- Quest'utensile è stato progettato per il fissaggio di legno con legno nel caso di casse, pallet e lavori di edilizia. **NON UTILIZZARE** per fissare materiali più duri che potrebbero causare un inceppamento dei punti, danneggiando l'utensile. Se non siete sicuri che quest'utensile sia adatto a determinati lavori, contattate il vostro rivenditore locale.
- Questi utensili devono essere utilizzati esclusivamente per applicazioni legno su legno.

- **Non tirare mai il grilletto o premere il dispositivo di sicurezza durante il caricamento dell'utensile.**

- **Per evitare l'azionamento accidentale e quindi il rischio di lesioni, scollegare sempre l'aria:**
 1. Prima di procedere ad una regolazione.
 2. Durante gli interventi di manutenzione.
 3. Per sbloccare un inceppamento.
 4. Quando l'utensile non viene utilizzato.
 5. Quando ci si sposta in una diversa zona di lavoro, per evitare l'azionamento accidentale con conseguente rischio di lesioni.
 6. Durante gli interventi di manutenzione e pulizia.

- **Prima di utilizzare l'utensile si raccomanda di leggere l'opuscolo di istruzioni aggiuntive relative all'uso e alla sicurezza.**

- **Non usare ossigeno o altri gas combustibili come fonte di alimentazione per gli utensili pneumatici.**

- **Il funzionamento di questo utensile può generare scintille che a loro volta agirebbero da fonte di ignizione per combustibili e gas infiammabili.**

⚠ **IMPORTANTE!** utilizzo dell'utensile:

- **Per verificare il tipo di azionamento della propria chiodatrice, leggere la targhetta identificativa attaccata all'utensile/stampata a tergo del presente manuale e consultare la colonna L della tabella corrispondente al proprio modello. Per informazioni sul tipo di sicura, leggere la relativa sezione riportata nelle istruzioni per il funzionamento e la sicurezza.**

NB: Usare solamente punti raccomandati da DEWALT per l'impiego con i modelli DEWALT o chiodi conformi alle specifiche DEWALT.

Istruzioni di funzionamento

CARICAMENTO DELL'UTENSILE

⚠ **Attenzione:** Quando si carica l'utensile 1) Non posizionare mai una mano o qualsiasi parte del corpo nella zona di scarico dell'utensile; 2) Non puntare mai l'utensile verso di sé o di chiunque altro; 3) Non tirare il grilletto o abbassare il dispositivo di sicurezza, onde evitare l'attuazione accidentale, con possibile rischio di lesioni.

DPN9033-XJ / DPN9033SM-XJ

1. Aprire il caricatore: tirare indietro il dispositivo di avanzamento fino ad agganciarlo. (Fig. 1)
2. Rigrirare la chiodatrice con il caricatore rivolto verso il basso. Inserire una striscia di chiodi. (Fig. 2)
3. Chiudere il caricatore: rilasciare il dispositivo di avanzamento tirandolo prima indietro e premendo quindi il tasto di rilascio. Portare il dispositivo di avanzamento a contatto con i chiodi. (Fig. 3)

DPN90C-XJ / DPN75C-XJ / DPN64C-XJ

1. Aprire il caricatore: Tirare il gancio verso il basso e aprire lo sportello. Aprire la copertura del caricatore. (Fig. 4)
2. Verificare la regolazione: la chiodatrice deve essere regolata sulla lunghezza dei chiodi da usare. I chiodi non saranno immessi in maniera fluida se il caricatore non è regolato correttamente.

Per cambiare l'impostazione:

Il magazzino contiene una piattaforma regolabile sulla quale poggia la bobina di chiodi. La piattaforma può essere sollevata o abbassata in base al tipo di chiodi usato. Per modificare l'impostazione basta sollevare l'asta e ruotarla fino all'altezza voluta. (Fig. 5)

Passo	DPN90C-XJ	DPN64C-XJ	DPN75C-XJ
1	50-65mm	32-40mm	38-40mm
2	70-75mm	45-50mm	45-50mm
3	80-90mm	55-64mm	55-60mm
4	-	-	65-75mm

3. Caricamento della bobina. Posizionare la bobina sul montante nel caricatore. Srotolare una quantità sufficiente di chiodi fino a raggiungere il nottolino di immissione. Posizionare il primo chiodo davanti al dente frontale del nottolino di immissione, nel canale di propulsione. La testina del chiodo deve trovarsi nella fessura nella testa dell'attrezzo. (Fig. 6)
4. Chiudere il coperchio del caricatore. Verificare che la chiusura si blocchi quando viene rilasciata (se non si blocca, verificare che tutte le teste dei chiodi siano nella scanalatura della punta).

NOTA: SOLO DPN64C-XJ / DPN75C-XJ

Rimozione del supporto in plastica. Man mano che i chiodi vengono utilizzati, il supporto in plastica sarà espulso dall'attrezzo. Quando il supporto sarà stato espulso in quantità sufficiente, è possibile rimuoverlo tirandolo contro il bordo di strappo sulla testa dell'attrezzo. (Fig. 7)

PER RIMUOVERE I CHIODI (DPN9033-XJ / DPN9033SM-XJ)

1. Scollegare lo strumento dalla fornitura d'aria compressa
2. Tirare indietro il dispositivo di avanzamento fino ad agganciarlo completamente (Fig. 8)
3. Spostare i chiodi verso l'apertura e farli uscire spingendo

ATTENZIONE: Dispositivo di avanzamento e molla del dispositivo di avanzamento (molla a forza costante).

È importante fare attenzione nel rimuovere i chiodi, perché se il dispositivo di avanzamento non è completamente agganciato, potrebbe scattare in avanti rischiando di afferrarvi la mano.

È necessario fare attenzione in modo particolare quando si maneggia la zona del caricatore. La molla è avvolta intorno al rullo ma non vi è agganciata. Se la molla è tirata oltre la sua lunghezza abituale, l'estremità può fuoriuscire dal rullo e ritirarsi di scatto rischiando di afferrarvi la mano. Inoltre i bordi della molla sono molto sottili e taglienti. Bisogna inoltre fare attenzione a non provocare pieghe permanenti nella molla perché questo ne ridurrà la forza.

L'asta della guida (DPN9033-XJ / DPN9033SM-XJ)**Fig. 9**

Individuare la guida (A).

Tirare e girare il coperchio(B).

Fig. 10

Individuare le finestrelle di accesso per l'installazione e la rimozione dell'asta della guida (C).

Individuare il canale in cui va riposta l'asta della guida.(D)

Girare il coperchio per aprirlo e installare o rimuovere l'asta della guida (E).

Installare o rimuovere l'asta della guida attraverso la parte posteriore del caricatore (F).

Fig. 11

Installare l'asta della guida attraverso (G) per chiodi con gambo da 2.8mm a 3.3mm. Girare il coperchio (B) per chiuderlo.

Installare l'asta della guida attraverso (H) per chiodi con gambo da 3.3mm a 4.1mm. Girare il coperchio (B) per chiuderlo.

REGOLAZIONE DEL CONTROLLO DI PROFONDITÀ DEI PUNTI

DPN9033-XJ / DPN9033SM-XJ / DPN90C-XJ (Fig. 12)

La funzione di regolazione del controllo di profondità dei punti permette di regolare la profondità di perforazione dei chiodi da una posizione a filo del materiale o appena fuoriuscente ad una svasatura più o meno profonda.

Avvertenza! Scollegare lo strumento dalla fornitura d'aria compressa prima di smontare qualsiasi pezzo e prima di sostituire l'elemento regolatore a contatto con il materiale.

1. Premere il tasto di bloccaggio
2. Spostare la barra di contatto verso l'alto per aumentare la profondità di perforazione o verso il basso per diminuirla.
3. Rilasciare il pulsante di bloccaggio.

NB: La funzione di controllo della profondità non è disponibile per l'accessorio per connettori metallici.

DPN75C-XJ / DPN64C-XJ (Fig. 13)

Il regolatore di incasso DIAL-A-DEPTH™ fornisce un controllo preciso sulla profondità di incasso del fissaggio; da pari con la superficie del pezzo di lavoro a leggermente oppure molto incassato. Prima tarare la pressione dell'aria compressa per una penetrazione costante nel materiale da fissare, poi usare il regolatore DIAL-A-DEPTH™ per fornire l'incasso desiderato.

GANCIO DI SERVIZIO (Tutti i modelli con grilletto grigio – Fig. 14)

Questi utensili sono dotati di un gancio di servizio supplementare utile per riporli e appenderli temporaneamente.

⚠ AVVERTENZA! Non utilizzare mai il gancio di servizio per appendere l'utensile sul corpo, agli indumenti o alla cintura.

⚠ AVVERTENZA! Non utilizzare mai il gancio di servizio con utensili azionati da grilletto a contatto (nero).

DEFLETTORE DIREZIONALE DI SCARICO (Fig. 15)

Il deflettore di scarico regolabile può essere ruotato in qualsiasi direzione a mano e senza l'uso di alcun utensile.

LUFTDREVET STAV- OG BELTESPIKREMASKINER - DPN9033-XJ, DPN9033SM-XJ, DPN90C-XJ, DPN64C-XJ, DPN75C-XJ

Gratulerer!

Du er nå eier av et verktøy fra DeWalt. Årelang erfaring, grundig produktutvikling og nyskapning gjør DeWalt til en av markedets mest pålitelige innen elektriske verktøy.

Sikkerhetsinstruksjoner

⚠ **VIKTIG. LES NØYE:** Det er viktig at alle operatører leser og forstår alle seksjoner i denne Manualen for verktøyets tekniske data, og den særskilte Instruksjonsmanualen for sikkerhet og betjening som følger med verktøyet. Unnlattelse å gjøre dette kan føre til at du eller andre i arbeidsområdet kan komme alvorlig til skade.

⚠ **ADVARSEL!** Øyevern i henhold til 89/686/EEC, og med tilsvarende eller større grad enn det som er definert i EN166 bør brukes. Imidlertid bør alle aspekter av operatørens arbeid, miljø og andre type(r) maskiner som brukes tas i betraktning ved valg av personlig verneutstyr. Merk: Brillen uten sidebeskyttelse og ansiktsbeskyttelse er ikke tilstrekkelig beskyttelse.

⚠ **ADVARSEL!** For å unngå tilfeldige skader:

- Hold aldri hendene eller andre kroppsdeler i nærheten av festeverktøyetsutskytingssone.
- Sikt aldri verktøyet mot deg selv eller andre, uansett om det inneholder festeverktøy eller ikke.
- Lek aldri med verktøyet.
- Trykk aldri på avtrekkeren hvis ikke nesen er rettet mot arbeidsstykket.
- Behandle alltid verktøyet forsiktig.
- Dette verktøyet er beregnet på å feste tre til tre i paller/kasser og bygningsarbeider. **MÅ IKKE BRUKES** til å feste hardere materialer som kan forårsake bøyning av festemidler og skade på verktøyet. Hvis du er usikker på om dette verktøyet egner seg til bestemte formål, ber vi deg kontakte din lokale salgskontor.
- Disse verktøyene må ikke brukes til noe annet enn å feste trematerialer til andre trematerialer.
- Trykk aldri på avtrekkeren eller på sikkerhetsguiden mens verktøyet lades.
- For å unngå at verktøyet tilfeldig aktiveres og mulige skader, frakople alltid lufttilførselen:
 1. Før justeringer.
 2. Ved vedlikehold av verktøyet.
 3. Ved

fjerning av blokkeringer. 4. Når verktøyet ikke er i bruk. 5. Ved flytting til et annet arbeidsområde, idet verktøyet tilfeldig kan aktiveres og derav muligens forårsake skade. 6. Under vedlikehold og rensing.

- Les gjennom tilleggsheftet med sikkerhets- og bruksanvisninger før du bruker verktøyet.
- Ikke bruk oksygen og brennbare gasser som energikilde for pneumatisk drevne verktøy.
- Betjening av dette verktøyet kan forårsake gnister og være en tenningskilde for brennbare drivstoffer og gasser.

⚠ **VIKTIG!** Bruk av verktøy:

- For å identifisere anvendelsestypen på din verktøymodell, sjekk ID-merket festet til verktøyet/bak i denne håndboken og korresponderende tabell, kolonne L for den modellen. Les korresponderende avsnitt i "Sikkerhet & brukerinstruksjoner" for informasjon om den utkoplingstypen.

Merk: Bruk kun festeordninger som er anbefalt av DEWALT til bruk i DEWALT- verktøy eller spiker som er i overensstemmelse med spesifikasjoner fra DEWALT.

Instruksjoner for bruk

Lading av verktøyet

⚠ **Advarsel:** Når du mater verktøyet 1) Hold aldri hender eller andre kroppsdeler i nærheten av spikerpistolens utskytingssone; 2) Sikt aldri verktøyet mot deg selv eller andre; 3) Trykk aldri på avtrekkeren eller hold inne sikkerhetsguiden da dette kan forårsake ulykker og personskader.

DPN9033-XJ / DPN9033SM-XJ

1. Åpne magasinet. Trekk skyveren tilbake for å koble inn låsen. (Fig. 1)
2. Hold spikermaskinen nede slik at magasinet vender skrått nedover. Sett inn stavene med spiker. (Fig. 2)
3. Lukk magasinet. Frigjør skyveren ved først å trekke skyveren tilbake og så trykke frigjøringsklaffen. Skyv skyveren mot spikrene. (Fig. 3)

DPN90C-XJ / DPN75C-XJ / DPN64C-XJ

1. Åpne magasinet: Trekk ned sperrehaken og drei opp døren. Drei opp magasin-dekselet. (Fig. 4)
2. Sjekk innstilling: Stifteren må justeres etter lengden av spikrene som skal brukes. Spikrene vil ikke mates jevnt hvis ikke magasinet er justert riktig.

For å endre innstillingen:

Magasinet har en justerbar plattform som spikerspiralen hviler på. Spikerplattformen kan bli justert opp og ned til forskjellige spikerinnstillinger. For å endre innstillinger, trekk opp på stanga og vri til korrekt trinn. (Fig. 5)

Trinn	DPN90C-XJ	DPN64C-XJ	DPN75C-XJ
1	50-65mm	32-40mm	38-40mm
2	70-75mm	45-50mm	45-50mm
3	80-90mm	55-64mm	55-60mm
4	-	-	65-75mm

3. Last inn coilen med spikre: Plasser coilen med spikre over stangen i magasinet. Rull ut nok spikre til å nå matepalen. Plasser den første spikeren foran den forreste tannen på matepalen, i driverkanalen. Spikerhodene må være i neseporet. (Fig. 6).
4. Lukk dør/magasindeksel. Sjekk at sperren kopleer inn når utløst. (Hvis den ikke kopleer inn, sjekk at spikerhodene er i åpningen i nesen.)

OBS: GJELDER KUN DPN64C / DPN75C

Fjerning av plastremse: Etersom spikre drives, vil plastremsen mates ut av verktøyet. Når nok remse er matet ut kan den fjernes ved å trekke mot rivekanten i nesen. (Fig. 7)

FJERNE SPIKER (DPN9033-XJ / DPN9033SM-XJ)

1. Koble verktøyet fra lufttilførselen
2. Skyv skyveren tilbake inntil den er sikkert koblet inn (Fig. 8)
3. Skyv spikrene tilbake til åpningen og skyv ut

ADVARSEL: Skyveren og skyvefjæren (konstant fjæringskraft).

Det må utvises forsiktighet når spikere fjernes. Når skyveren er koblet ut fra låsen, kan den sprette fremover og muligens klype hånden din.

Ekstra forsiktighet må utvises når det utføres vedlikeholdsarbeid på verktøyet's magasinområde. Fjæren er lagt rundt, men ikke festet til, en valse. Hvis fjæren strekkes utover sin lengde, vil enden gå av valsen, og fjæren vil rulle seg sammen med et smekk, og kan klype hånden din. Fjærens kanter er dessuten svært tynne og kan skjære deg. Vær også påpasselig med at det ikke finnes permanente bukker på fjæren, da disse vil redusere fjærens kraft.

styrestang (DPN9033-XJ / DPN9033SM-XJ)

Fig. 9

Lokaliser styring (A)

Trekk og drei deksel (B)

Fig. 10

Lokaliser adkomstvinduer for installasjon og demontering av styrestang (C)

Lokaliser lagringskanal for styrestang (D)

Åpne deksel ved å dreie på det for å installere eller demontere styrestang (E)

Installer eller demonter styrestang gjennom magasin bak (F)

Fig. 11

Installer styrestang gjennom (G) for 2.8mm til 3.3mm trådspiker. Drei deksel (B) for å lukke.

Installer styrestang gjennom (H) for 3.3mm til 4.1mm trådspiker. Drei deksel (B) for å lukke.

JUSTERING AV FESTEANORDNINGENS DYBDEKONTROLL

DPN9033-XJ / DPN9033SM-XJ / DPN90C-XJ (Fig. 12)

Festeanordningens dybdekontrolljustering gir kontroll over spikerens drivdybde fra samme høyde eller like over arbeidsstykkets overflate til grunt eller dypt forsenket.

Advarsel! Koble verktøyet fra lufttilførselen før du gjør noe forsøk på demontering av noen av delene og før du bytter arbeidskontaktlementjusteringen.

1. Skyv inn låseknappen.
2. Juster kontaktarmen oppover for å øke drivdybden eller nedover for å redusere den.
3. Frigjør låseknappen.

Merk: Metallkoblingsanordningen er ikke justerbar når det gjelder dybdekontroll.

DPN75C-XJ / DPN64C-XJ (Fig. 13)

Dybdejusteringen DIAL-A-DEPTH™ gir en nøyaktig kontroll av krampens dykking i arbeidstykket, fra å være på linje med overflaten til en liten eller veldig dyp forsenkning. Kalibrer først lufttrykket for en jevn gjennomtrengning i materialet som skal festes, og bruk deretter regulatoren DIAL-A-DEPTH™ for å oppnå ønsket forsenkning.

HENGEKROK (Alle modeller utstyrt med grå utløser - Fig. 14)

Disse verktøyene leveres med en ekstra hengekrok som egner seg for oppbevaring og midlertidig opphenging av verktøyet.

⚠ ADVARSEL! Bruk aldri hengekroken til å la verktøyet henge fra kroppen, kledningen eller beltet.

⚠ ADVARSEL! Bruk aldri hengekroken i forbindelse med verktøy som betjenes med (sort) engangsløser.

RETNINGSAVTREKKSDEFLEKTOR (Fig. 15)

Den justerbare avtrekksdeflektoren kan roteres for hånd til den stillingen du måtte ønske uten bruk av verktøy.

PREGADOR PNEUMÁTICO DE ENQUADRAMENTOS E DE BOBINAS - DPN9033-XJ, DPN9033SM-XJ, DPN90C-XJ, DPN64C-XJ, DPN75C-XJ

Parabéns!

Escolheu uma ferramenta DeWALT Muitos anos de experiência, desenvolvimento de produtos e espírito de inovação fazem de DeWALT um dos parceiros mais fiáveis para utilizadores de ferramentas eléctricas profissionais.

Instruções de segurança

⚠ **IMPORTANTE! LEIA COM ATENÇÃO:** É importante que todos os operadores leiam e compreendam todas as secções deste manual de Especificações Técnicas da Ferramenta e do Manual de Operação e Segurança fornecido em separado com esta ferramenta. Caso contrário, o utilizador ou terceiros que se encontrem na área de trabalho poderão sofrer lesões sérias.

⚠ **ATENÇÃO!** O equipamento de protecção dos olhos deve ser usado de acordo com o previsto em 89/686/EEC, e com graduação igual ou superior à estipulada na EN166. Todavia, aquando da selecção de qualquer equipamento de protecção pessoal, devem considerar-se todos os aspectos relacionados com o trabalho dos operadores, ambiente e outro(s) tipo(s) de maquinaria utilizado(s). Observação: Os óculos sem protecção lateral ou máscaras para o rosto não garantem uma protecção adequada.

⚠ **ADVERTÊNCIA!** Para evitar lesões acidentais:

- Não colocar a mão ou qualquer outra parte do corpo na zona de saída dos fixadores;
- Não apontar a pistola contra si próprio ou contra terceiros, quer esta contenha fixadores ou não;
- Não brincar com a pistola;
- Não apertar o gatilho, excepto quando a ponta da pistola estiver apoiada sobre o material que deve ser fixado;
- Usar sempre a pistola com muito cuidado;
- Esta ferramenta deverá ser utilizada para fixar produtos de Madeira em paletes/grades e aplicações de construção. **NÃO UTILIZAR para fixar materiais mais rígidos, o que poderá deformar os fixadores e danificar a ferramenta. Se não tiver a certeza de que esta ferramenta é adequada para certas aplicações, por favor contacte o seu representante de vendas local.**
- Estas ferramentas não devem ser usadas para outra coisa senão para aplicações de madeira com madeira.

- Não apertar o gatilho nem pressionar o apalpador de segurança durante o carregamento da ferramenta.
- Para evitar o accionamento casual e o riscos de lesões, desligue sempre o fornecimento de ar :
 1. Antes de fazer ajustes.
 2. Durante a manutenção da ferramenta.
 3. Quando remover um encravamento.
 4. Quando a ferramenta não estiver a ser usada.
 5. Na hora de se deslocar de um posto para outro de trabalho, evitando o accionamento casual que pode provocar lesões.
 6. Durante a manutenção e a limpeza.
- Antes de utilizar a ferramenta leia o folheto de Instruções de Operação e Segurança adicional.
- Não utilizar oxigénio nem gases combustíveis como fonte de energia para ferramentas pneumáticas.
- O funcionamento desta ferramenta pode provocar faíscas e actuar como fonte de ignição de combustíveis e gases inflamáveis.

⚠ **IMPORTANTE!** Utilização da ferramenta:

- Para identificar o tipo de utilização do modelo da sua ferramenta, verifique a etiqueta de identificação afixada na ferramenta/traseira deste manual e a tabela correspondente coluna L para esse modelo. Leia a secção correspondente nas Instruções de Segurança e Operação para obter informações sobre esse tipo de manípulo.

Nota: Use somente fixadores recomendados pela DEWALT para utilização com as ferramentas DEWALT, ou pregos que satisfaçam as especificações da DEWALT.

Instruções de funcionamento

CARREGAR A FERRAMENTA

⚠ **Aviso!** Quando carregar a ferramenta 1) Nunca coloque as mãos ou qualquer parte do corpo na área de descarga dos fixadores da ferramenta; 2) Nunca aponte a ferramenta para si ou para qualquer outra pessoa; 3) Não puxe o gatilho nem pressione o apalpador de segurança pois pode ocorrer um accionamento acidental, que poderá causar lesões.

DPN9033-XJ / DPN9033SM-XJ

1. Abra o carregador: Puxe para trás o dispositivo de empurrar para engatar a lingueta. (Fig. 1)
2. Segure no agrafador para baixo com o carregador inclinado para baixo. Introduza o bloco de pregos. (Fig. 2)
3. Feche o carregador. Solte o dispositivo de empurrar puxando primeiro este para trás e em seguida premindo a patilha de libertação. Deslize o dispositivo de empurrar contra os pregos. (Fig. 3)

DPN90C-XJ / DPN75C-XJ / DPN64C-XJ

1. Abra o alimentador: Puxe o fecho para baixo e abra a porta. Abra a porta do alimentador. (Fig. 4)
2. Verifique o ajuste: a máquina de pregar deve ser regulada para o comprimento de prego a utilizar. Se o alimentador não estiver correctamente ajustado, os pregos não passam de forma regular.

Para alterar o ajuste:

O alimentador possui uma plataforma ajustável onde se situa a bobina de pregos. A plataforma dos pregos pode ser ajustada para cima e para baixo de forma a adaptar-se a vários tipos de pregos. Para alterar os ajustes, empurre para cima o perno e rode para o ponto correcto. (Fig. 5)

Passo	DPN90C-XJ	DPN64C-XJ	DPN75C-XJ
1	50-65mm	32-40mm	38-40mm
2	70-75mm	45-50mm	45-50mm
3	80-90mm	55-64mm	55-60mm
4	-	-	65-75mm

3. Instale a bobina de pregos, Coloque a bobina de pregos sobre o eixo no alimentador. Desbobine um número suficiente de pregos até chegar à lingueta de alimentação. Coloque o primeiro prego à frente do dente dianteiro na lingueta de alimentação, no canal do actuador. As cabeças dos pregos devem estar na ranhura do injectador. (Fig. 6)
4. Feche a porta/tampa do alimentador. Verifique se o fecho engata quando é solto. (Se não engatar, verifique se as cabeças dos pregos estão na ranhura do injectador).

NOTA: DPN64C-XJ / DPN75C-XJ APENAS

Remoção do revestimento de plástico: À medida que os pregos vão avançando, o revestimento de plástico será rejeitado para fora da ferramenta. Quando houver uma quantidade suficiente de revestimento rejeitado, poderá ser arrancado encostando-o contra o bordo de corte existente no injectador. (Fig. 7)

REMOÇÃO DOS PREGOS (DPN9033-XJ / DPN9033SM-XJ)

1. Desligue a ferramenta da alimentação de ar.
2. Puxe para trás o dispositivo de empurrar até ficar engatado com segurança. (Fig. 8)
3. Deslize os pregos para a abertura e retire-os.

CUIDADO: Dispositivo de empurrar e mola do dispositivo (mola de força constante).

Deve retirar os pregos com cuidado, porque se desengatar o dispositivo de empurrar da lingueta ele pode saltar para a frente e magoá-lo na mão.

Deve ter muito cuidado ao efectuar manutenção na área do carregador da ferramenta. A mola envolve um rolete, mas não está presa a este. Se alongar a mola para além do seu comprimento, a extremidade solta-se do rolete e a mola volta a enrolar com força, podendo magoá-lo na mão. As arestas da mola são muito finas e podem cortar a sua mão. Também é necessário assegurar-se de que a mola não tem dobras, porque isto reduz a força da mola.

Vareta de guia (DPN9033-XJ / DPN9033SM-XJ)

Fig. 9

Localize a guia (A)

Puxe e rode a tampa (B)

Fig. 10

Localize as janelas de acesso para instalação e remoção da vareta de guia (C)

Localize o canal de armazenamento da vareta de guia (D)

Para instalação ou remoção da vareta de guia (E), abra a tampa rodando-a

Instale ou remova a vareta de guia através da traseira do alimentador (F)

Fig. 11

Instale a vareta de guia através de (G) para pregos de 2,8 mm a 3,3 mm. Para fechar, rode a tampa (B).

Instale a vareta de guia através de (H) para pregos de 3,3 mm a 4,1 mm. Para fechar, rode a tampa (B).

AJUSTE DO CONTROLO DA PENETRAÇÃO DO FIXADOR

DPN9033-XJ / DPN9033SM-XJ / DPN90C-XJ (Fig. 12)

A função de ajuste do controlo da penetração do fixador controla a profundidade de penetração do prego, desde uma posição nivelada com a superfície de trabalho até à posição rebaixada pouco funda ou funda.

Aviso! Desligue a ferramenta da alimentação de ar antes de desmontar quaisquer peças e antes de alterar o ajuste do elemento em contacto com a peça de trabalho.

1. Prima o botão de bloqueio.
2. Ajuste o braço de contacto para cima para aumentar a penetração do prego, ou para baixo para a diminuir.
3. Solte o botão de bloqueio.

Nota: O acessório para placas de metal não pode ser ajustado para controlar a profundidade de penetração.

DPN75C-XJ / DPN64C-XJ (Fig. 13)

O Regulador de encaixe DIAL-A-DEPTH™ controla a profundidade do fixador, a partir do nível da superfície até pouco ou muito profundo. Para começar, regular o ar comprimido para ter uma penetração constante no material que deve ser fixado, a seguir usar o Regulador DIAL-A-DEPTH™ para obter o encaixe desejado.

GANCHO UTILITÁRIO (Todos os modelos com gatilho cinzento - Fig. 14)

Estas ferramentas incluem um gancho utilitário adicional próprio para armazenamento e para pendurar temporariamente a ferramenta.

⚠ AVISO! Nunca utilize o gancho utilitário para pendurar a ferramenta no corpo, na roupa ou no cinto.

⚠ AVISO! Nunca utilize o gancho utilitário com ferramentas accionadas por gatilho (preto) de contacto.

DEFLECTOR DIRECCIONAL DO ESCAPE (Fig. 15)

O deflector ajustável do escape pode ser rodado à mão para qualquer posição, sem ser necessário utilizar ferramentas.

CLAVADORAS NEUMÁTICAS DE BOBINA Y MARCOS- DPN9033-XJ, DPN9033SM-XJ, DPN90C-XJ, DPN64C-XJ, DPN75C-XJ

¡Enhorabuena!

Ha seleccionado una herramienta DeWALT. Años de experiencia y desarrollo e innovación exhaustivos de productos convierten a DeWALT en uno de los socios más fiables para usuarios de herramientas potentes profesionales.

Instrucciones de seguridad

⚠ **IMPORTANTE, LEER CON ATENCIÓN:** es importante que todos los operarios lean y entiendan todas las secciones de este Manual de Datos Técnicos de la Herramienta y el Manual de Instrucciones de Funcionamiento y Seguridad que viene por separado con esta herramienta. El no hacerlo podría tener como resultado que usted u otras personas de la zona de trabajo sufran daños graves.

⚠ **¡ATENCIÓN!** Se debe utilizar protección para los ojos de acuerdo con la norma 89/686/EEC y con la norma EN166 o superior. Sin embargo, se deben tener en cuenta todos los aspectos del trabajo, el entorno de los operarios y el tipo de maquinaria que se utilice a la hora de seleccionar cualquier equipo de protección personal. Nota: las gafas sin pantallas laterales o las mascarillas para la cara, por sí mismas, no ofrecen una protección adecuada.

⚠ **ADVERTENCIA:** para evitar daños accidentales:

- No sitúe nunca la mano o cualquier otra parte del cuerpo en la zona de disparo de los remaches;
- No dirigir nunca la máquina contra uno mismo u otra persona, ya contenga remaches o no;
- No bromear nunca con la fijadora;
- No apretar nunca el gatillo a no ser que la herramienta apunte al material de trabajo;
- Manejar la herramienta siempre con la máxima atención;
- Esta herramienta está diseñada para ser utilizada en la fijación de madera sobre madera en aplicaciones de palets/cajas y en aplicaciones de la construcción. NO UTILICE esta herramienta para fijar materiales más duros que puedan causar la deformación de los clavos y daños en la herramienta. En el caso de duda sobre si la herramienta es adecuada para ciertas aplicaciones, póngase en contacto con su distribuidor local.
- Estas herramientas no deben utilizarse para aplicaciones distintas a las de madera a madera.

- No apretar nunca el gatillo, ni el seguro palpador durante la carga de la herramienta.
- Para evitar el accionamiento accidental y, por lo tanto el riesgo de lesiones, desconectar siempre el aire:
 1. Antes de proceder a un ajuste.
 2. Durante las operaciones de mantenimiento.
 3. Para desatascar la herramienta.
 4. Cuando la herramienta no se utilice.
 5. Mientras se pasa de una zona de trabajo a otra, para evitar el accionamiento accidental con el consiguiente riesgo de lesiones.
 6. Durante el mantenimiento y la limpieza.
- Lea el folleto adicional de Seguridad e instrucciones de funcionamiento antes de utilizar la herramienta.
- No use oxígeno o gases combustibles como fuente de energía de herramientas neumáticas.
- El funcionamiento de esta herramienta puede provocar chispas y ser una fuente de ignición de combustibles y gases inflamables.

⚠ **IMPORTANTE!** Funcionamiento de la herramienta:

- Para identificar el tipo de funcionamiento de su modelo de herramienta, compruebe la etiqueta de identificación pegada en la herramienta/ parte trasera de este manual y la columna de la tabla correspondiente de ese modelo. Lea la sección correspondiente de las Instrucciones de Funcionamiento y Seguridad para información sobre ese tipo de gatillo.

Nota: utilice solamente sujetadores recomendados por DEWALT para empleo en las herramientas DEWALT o clavos que satisfagan las especificaciones DEWALT.

Instrucciones de funcionamiento

CARGA DE LA HERRAMIENTA

⚠ **Advertencia:** Cuando cargue la herramienta, 1) No coloque nunca las manos ni otras partes del cuerpo en la zona de descarga del dispositivo de fijación de la herramienta; 2) Nunca apunte la herramienta a sí mismo ni a otras personas; 3) No tire del gatillo ni pulse el seguro

palpador porque pueden producirse accidentes que pueden causar lesiones.

DPN9033-XJ / DPN9033SM-XJ

1. Abra el cargador: tire hacia atrás del empujador para accionar el seguro. (Fig. 1)
2. Sostenga la clavadora hacia abajo con el cargador inclinado también hacia abajo. Inserte planchas de clavos. (Fig. 2)
3. Cierre el cargador: libere el empujador tirando primero hacia atrás del mismo y luego oprimiendo la pestaña de liberación. Deslice el empujador contra los clavos. (Fig. 3)

DPN90C-XJ / DPN75C-XJ / DPN64C-XJ

1. Abrir la recámara: tire hacia debajo del pestillo y abra la puerta. Gire la tapa de la recámara para abrirla. (Fig. 4)
2. Comprobar el ajuste: la clavadora se tiene que ajustar a la longitud de los clavos a utilizar. Los clavos no se alimentarán suavemente si la recámara no está ajustada correctamente.

Para cambiar el ajuste:

El cartucho contiene una plataforma ajustable sobre la que descansa la bobina de clavos. La plataforma de clavos se puede ajustar arriba y abajo a distintas configuraciones de clavos. Para cambiar las configuraciones, tire del eje y gírelo al paso correcto. (Fig. 5)

Paso	DPN90C-XJ	DPN64C-XJ	DPN75C-XJ
1	50-65mm	32-40mm	38-40mm
2	70-75mm	45-50mm	45-50mm
3	80-90mm	55-64mm	55-60mm
4	-	-	65-75mm

3. Cargar el rollo de clavos: ponga el rollo de clavos en el poste de la recámara. Desenrolle suficientes clavos para alcanzar el dentado de alimentación. Sitúe el primer clavo en frente del diente frontal en el dentado de alimentación, en el canal de conducción. Las cabezas de los clavos tienen que estar en la ranura de la punta (Fig. 6)
4. Cierre la puerta/tapa del cartucho. Compruebe que el pestillo se encaja al soltarlo. (Si no se encaja, compruebe que las cabezas de las puntas brad están en la ranura del pico).

NOTA: DPN64C-XJ / DPN75C-XJ SOLO

Quitar la tira de plástico: según se conducen los clavos, la tira de plástico saldrá de la herramienta. Cuando haya salido suficiente tira, se puede romper tirando de ella contra el extremo para romper del pico. (Fig. 7)

REMOCIÓN DE CLAVOS (DPN9033-XJ / DPN9033SM-XJ)

1. Desconecte la herramienta de la toma de aire
2. Tire del empujador hacia atrás hasta que quede firmemente calzado (Fig. 8)
3. Deslice los clavos hasta la abertura y empuje hacia afuera

PRECAUCIÓN: El empujador y su resorte (resorte de fuerza constante).

Se debe ejercer precaución cuando se quiten clavos, porque si el empujador se desenganchara del seguro podría potencialmente saltar hacia adelante y apretarle la mano.

Cuando se lleve a cabo mantenimiento en la zona del cargador de la herramienta se deberán tomar precauciones adicionales. El resorte se encuentra cubierto, pero no sujeto a un rodillo. Si el resorte se estira más allá de su longitud, los extremos se desprenderán del rodillo y el resorte se arrollará bruscamente, cabiendo la posibilidad de que le apriete la mano. Además, los bordes del resorte son muy delgados y podrían producirle cortes en su mano. Se debe también tener cuidado de asegurar que no existan rizos permanentes en los resortes ya que ello reducirá la fuerza de los mismos.

VARILLA DE GUIA (DPN9033-XJ / DPN9033SM-XJ)

Fig. 9

Encuentre el manual (A)

Tire de la tapa y gírela (B)

Fig. 10

Encuentre las ventanas de acceso para la instalación y desmontaje de la varilla de guía (C).

Encuentre el canal de almacenaje para la varilla. (D)

Abra y gire la tapa para instalar o quitar la varilla de guía (E).

Instale o quite la varilla de guía a través de la parte trasera del cartucho (F).

Fig. .11

Instale la varilla de guía a través (G) para clavos de 2.8mm a 3.3mm. Gire la tapa (B) para cerrarla.

Instale la varilla de guía a través (H) para clavos de 3.3mm a 4.1mm. Gire la tapa (B) para cerrarla.

SUJETADOR CONTROL DE PROFUNDIDAD AJUSTE**DPN9033-XJ / DPN9033SM-XJ / DPN90C-XJ (Fig. 12)**

La prestación de ajuste de control de profundidad del sujetador provee un control de la profundidad de disparo de los clavos que va desde a nivel con la superficie de trabajo o levemente por encima de la misma a escariado superficial o profundo.

¡Advertencia! Antes de proceder a desmontar alguna pieza y antes de cambiar el ajuste del elemento de contacto con la superficie de trabajo, desconecte la herramienta de la toma de suministro de aire.

1. Presione el botón de bloqueo
2. Ajuste el brazo de contacto hacia arriba para incrementar la profundidad del disparo o hacia abajo para disminuirla.
3. Suelte el botón de bloqueo.

Nota: no se puede ajustar el control de profundidad del accesorio para conectores metálicos.

DPN75C-XJ / DPN64C-XJ (Fig. 13)

El regulador de encaje DIAL-A-DEPTH™ permite realizar un control preciso de la profundidad de encaje del elemento fijado: desde una posición a una profundidad a la par con la superficie de la pieza de trabajo hasta ligeramente o muy encajada. Primero se deberá regular la presión del aire comprimido para obtener una penetración constante en el material que se debe finir, sucesivamente utilizar el regulador DIAL-A-DEPTH™ para realizar el encaje deseado.

GANCHO ACCESORIO (modelos equipados con gatillo gris- Fig. 14)

Estas herramientas incluyen un gancho accesorio adicional, apropiado para guardar y colgar provisionalmente la herramienta.

⚠ ¡ADVERTENCIA! Nunca use el gancho accesorio para colgar la herramienta del cuerpo, la ropa o el cinturón.

⚠ ¡ADVERTENCIA! Nunca use el gancho accesorio con herramientas de accionamiento de contacto (gatillo negro).

DEFLECTOR DIRECCIONAL DE ESCAPE (Fig. 15)

El deflector ajustable de escape puede ser girado a mano hacia cualquier posición deseada, sin tener que utilizar herramientas.

SPIKPISTOL MED TRYCKLUFT OCH SPIKRULLE - DPN9033-XJ, DPN9033SM-XJ, DPN90C-XJ, DPN64C-XJ, DPN75C-XJ

Grattis!

Du har valt ett DeWALT verktyg. Många års erfarenhet, genom produktutveckling och innovation gör DeWALT till en av de pålitligaste partnererna för användare av professionella maskinverktyg.

Säkerhetsinstruktioner

⚠ **VIKTIGT, LÄS NOGA:** Det är viktigt att alla operatörer läser och förstår alla delar i denna bruksanvisning med tekniska data och i den separata säkerhets- och driftshandboken som bifogas med detta verktyg. Underlåtenhet att göra det kan resultera i att du eller andra i arbetsområdet kan skadas allvarligt.

⚠ **WARNING!** Ögonskydd i enlighet med 89/686/EEC, och med samma eller högre grad än som definieras i EN166 skall användas. Alla aspekter av miljö och annan/andra typ/typer av maskineri som används skall dock också tas i betänkning när personlig skyddsutrustning väljs. Anmärkning: Varken glasögon utan sidoskydd eller ansiktsskärmar ger tillräckligt skydd.

⚠ **WARNING!** För att förhindra oavsiktliga personskador:

- Placera aldrig händer eller andra kroppsdelar i det område där spik skjuts ut ur spikpistolen.
- Rikta aldrig verktyget mot dig själv eller någon annan person, oavsett om det är laddat med spik eller inte.
- Lek aldrig med verktyget.
- Tryck aldrig på avtryckaren såvida inte nosen är riktad mot arbetsstycket.
- Hantera alltid verktyget med försiktighet.
- Detta verktyg är avsett för infästning av trä i trä vid tillverkning av lastpallar/lådor och på byggsplatser. **SKA INTE ANVÄNDAS** för infästning av hårdare material som kan orsaka att spikarna kröker sig och skadar verktyget. Kontakta ditt lokala säljkontor om du är osäker på om detta verktyg är lämpligt för vissa tillämpningar eller inte.
- Dessa verktyg ska inte användas för något annat än för trä mot trä arbeten.
- Tryck inte på avtryckaren eller säkerhetsutlösningen under laddningen av verktyget.

- För att förhindra att verktyget aktiveras ofrivilligt och ger upphov till följdskadorna bör tryckluftstillförseln alltid kopplas ur:

1. Innan justeringar utförs. 2. När underhåll utförs på verktyget. 3. När du plockar bort fästdon som fastnat. 4. När verktyget inte är i bruk. 5. När verktyget flyttas från en arbetsplats till en annan, eftersom ofrivillig aktivering annars kan bli följden och eventuellt kan förorsaka personskada. 6. Under service och rengöring.

- Läs häftet med de extra säkerhets- och bruksanvisningarna innan du använder verktyget.

- Använd inte syre eller brännbara gaser som energikälla för tryckluftsverktyg

- Användandet av detta verktyg kan orsaka gnistor och antända lättantändliga bränslen och gaser.

⚠ **VIKTIGT!** Verktygsanvändning:

- För att identifiera användningstypen hos ditt verktygs modell, kolla ID-etiketten som sitter på verktyget/längst bak i denna bruksanvisning och den motsvarande tabellen kolumn L för den modellen. Läs motsvarande avsnitt i Säkerhets- & bruksanvisningar för information om denna utlösningstyp.

OBS: Använd endast fästelement som rekommenderas av DEWALT för användning i med DEWALT verktyg, och spikar som motsvarar DEWALTs specifikationer

Användarinstruktioner

LADDA VERKTYGET

⚠ **Varning:** När du laddar verktyget 1) Lägg aldrig en hand eller annan kroppsdel i det område där spik skjuts ut ur spikpistolen; 2) Peka aldrig verktyget mot dig själv eller någon annan; 3) Tryck inte på avtryckaren eller släpp säkerhetsutlösningen eftersom verktyget då kan aktiveras ofrivilligt och orsaka personskada.

DPN9033-XJ / DPN9033SM-XJ

1. Öppna magasinet: Dra frammataren tillbaka tills haken griper. (Fig. 1)

- Håll spikpistolen med magasinet nedåtlutat. Lägg i spikbanden. (Fig. 2)
- Stäng magasinet: Frigör frammataren genom att först dra bakåt och sedan trycka på frigöringstungan. Skjut frammataren mot spikarna. (Fig. 3)

DPN90C-XJ / DPN75C-XJ / DPN64C-XJ

- Öppna magasinet: Dra ner spärren och sväng ut luckan. Öppna magasinlocket. (Fig. 4)
- Kontrollera inställningen: spikpistolen måste vara rätt inställd för använd spiklängd. Spikarna matas inte jämnt om magasinet inte är rätt inställt.

Så här ändrar du inställningen:

Magasinet innehåller en justerbar plattform där spikrullen vilar. Spikplattformen kan justeras upp och ner till olika spikinställningar. För att ändra inställningar, drag uppåt i kolven och vrid till korrekt steg. (Fig. 5)

Steg	DPN90C-XJ	DPN64C-XJ	DPN75C-XJ
1	50-65mm	32-40mm	38-40mm
2	70-75mm	45-50mm	45-50mm
3	80-90mm	55-64mm	55-60mm
4	-	-	65-75mm

- Lägg i spikrullen: Lägg i spikrullen över stiftet i magasinet. Dra ut tillräckligt med spik så de når matarklorna. Lägg den första spiken framför den främre tanden på matarhaken i drivarkanalen. Spikhuvudena måste bara i skåran i nosen. (Fig. 6)
- Stäng dörren/magasinshöljet. Kolla att säkerhetshaken är i funktion när den släpps. (Om inte, kolla att spikhuvudena är i skåran i mynningen.)

OBES! ENDAST DPN64C-XJ / DPN75C-XJ

Ta bort plastremsan: När spiken drivs i matas plastremsan ut ur verktyget. När tillräckligt med remsa har matats ut kan den dras bort mot den tandande kanten i nosen. (Fig. 7)

UTTAGNING AV SPIK (DPN9033-XJ / DPN9033SM-XJ)

- Koppla från verktyget från tryckluften
- Dra tillbaka frammataren tills den sitter fast stadigt (Fig. 8)

- Skjut spikarna tillbaka till öppningen och tryck ut dem.

VAR FÖRSIKTIG: Frammataren och matarfjäders (fjäder med konstant kraft).

Du måste vara försiktig när du tar ut spikarna. Om frammataren kommer loss från haken kan den flyga fram och klämma handen på dig.

Du måste vara särskilt försiktig när du utför underhåll i verktygets magasinområde. Fjäders ligger runt en rulle men sitter inte fast på den. Om fjädern sträcks längre än den tål, lossnar den från rullen, och då flyger den ihop och riskerar klämma handen på dig. Kanterna på fjädern är också mycket tunna och det är lätt att skära sig på dem. Du måste se till att du inte orsakar permanenta deformationer i fjädrarna. Då förlorar de i styrka.

GUIDE (DPN9033-XJ / DPN9033SM-XJ)

Fig. 9

Hitta guide (A)

Drag och rotera hölje (B)

Fig. 10

Hitta tillgångsfönster för installation och borttagande av guidestav (C)

Hitta guidestavs förvaringskanal (D)

Rotera höljet öppet för att installera eller ta bort guidestav (E)

Installera eller ta bort guidestav genom baksidan av magasinet (F)

Fig. 11

Installera guidestav genom (G) med 2.8mm till 3.3mm skaftspikar. Roter höljet (B) tills det stängs.

Installera guidestav genom (H) med 3.3mm till 4.1mm skaftspikar. Roter hölje (B) tills det stängs.

JUSTERING AV INDRIVNINGSDJUPET

DPN9033-XJ / DPN9033SM-XJ / DPN90C-XJ (Fig. 12)

Med djupjusteringsfunktionen kan spikens djup ställas in från jäms med eller aldeles över arbetsstyckets yta till grund eller djup försänkning.

Varning! Koppla från verktyget från tryckluften innan du försöker montera bort några delar och innan du justerar elementet för kontakt med arbetsstycket.

Justering:

1. Tryck in låsknappen.
2. Justera kontaktarmen uppåt för att öka indrivningsdjupet och nedåt för att minska det.
3. Släpp upp låsknappen.

OBS: Plåtförbandstillsatsen kan inte justeras för olika djup.

DPN75C-XJ / DPN64C-XJ (Fig. 13)

Regulatorn för spikningsdjup DIAL-A-DEPTH™ ger en noggrann kontroll av spikningsdjupet; från jäms med arbetsmaterialets yta till lätt eller mycket djuggående. Först justeras tryckluftens tryck för jämn islagskraft i materialet som skall fästas, sedan används regulatorn DIAL-A-DEPTH™ för att uppnå det önskade spikningsdjupet.

ANVÄNDBAR KROK (Alla modeller är försedda med grå utlösningmekanism - Fig. 14)

Dessa verktyg innefattar en extra användbar krok som är lämplig för förvaring och tillfällig upphängning av verktyget.

⚠ VARNING! Använd aldrig kroken till att hänga verktyget på kroppen, kläderna eller i livremmen.

⚠ VARNING! Använd aldrig kroken på verktyg med kontaktstyrd (svart) utlösare.

UTBLÅSRIKTNING (Fig. 15)

Det justerbara utblåset kan roteras manuellt till valfritt läge utan användning av verktyg.

PNEUMATYCZNE GWOŹDIARKI BĘBNOWE I DO KONSTRUKCJI DREWNIANYCH - DPN9033-XJ, DPN9033SM-XJ, DPN90C-XJ, DPN64C-XJ, DPN75C-XJ

Gratulacje!

Gratulujemy wyboru narzędzia firmy DeWALT. Lata doświadczenia, drobiazgowo opracowywanie produktów i ciągle wprowadzanie innowacji czynią firmę DeWALT jednym z najbardziej niezawodnych partnerów dla profesjonalnych użytkowników narzędzi elektrycznych.

Instrukcje dotyczące bezpieczeństwa

⚠ **WAŻNE – PRZECZYTAJ DOKŁADNIE:** Użytkownicy powinni dokładnie zapoznać się z Danymi Technicznymi oraz osobną Instrukcją Obsługi i Bezpieczeństwa dołączoną do narzędzia. Nieznajomość instrukcji grozi poważnymi obrażeniami ciała użytkownika lub osób przebywających w pobliżu.

⚠ **OSTRZEŻENIE!** Należy stosować okulary ochronne zgodne z przepisem 89/686/EEC oraz kategorii co najmniej takiej jak określona w normie EN166. Przy doborze jakiegokolwiek sprzętu ochrony osobistej należy również wziąć pod uwagę wszystkie aspekty pracy operatora, środowisko i inne rodzaje używanych urządzeń. Uwaga: Okulary ochronne i osłony na twarz bez osłon bocznych nie zapewniają dostatecznego zabezpieczenia.

⚠ **OSTRZEŻENIE!** Aby zapobiec przypadkowym urazom:

- Nie należy nigdy umieszczać ręki lub innej części ciała w obszarze wystrzeliwania łącznika.
- Nie należy nigdy wymierzać narzędzia w siebie lub innych, niezależnie od tego czy jest naładowane łącznikami czy nie.
- Nie należy nigdy bawić się narzędziem.
- Nie należy nigdy pociągać spustu, o ile nos urządzenia nie jest skierowany w miejsce pracy.
- Zawsze obchodzić się ostrożnie z narzędziem.
- Narzędzie jest przeznaczone do łączenia drewna z drewnem w paletach/kratach oraz w innych zastosowaniach konstrukcyjnych. **NIE UŻYWAĆ** do łączenia twardszych materiałów, gdyż mogłoby to spowodować wygięcie spinaczy i uszkodzenie narzędzia. Jeśli nie jesteś pewien czy narzędzie jest odpowiednie do danego zastosowania, skontaktuj się z lokalnym biurem handlowym.
- Narzędzi nie należy używać do żadnych innych zastosowań oprócz łączenia drewna z drewnem.
- Nie pociągać spustu ani nie wciskać widelca

bezpieczeństwa podczas ładowania narzędzia.

- **W celu uniknięcia przypadkowego wprawienia w ruch i możliwości spowodowania urazu ciała, należy zawsze wyłączyć dopływ powietrza.**
 1. Przed dokonywaniem regulacji.
 2. Podczas konserwacji narzędzia.
 3. Podczas usuwania zakleszczenia.
 4. Kiedy narzędzie nie jest używane.
 5. Podczas przechodzenia do innego obszaru pracy, aby uniknąć przypadkowego uruchomienia i możliwości spowodowania urazu.
 6. Podczas konserwacji i czyszczenia.
- **Przed użyciem narzędzia należy przeczytać dodatkową broszurę zawierającą instrukcje dotyczące bezpieczeństwa i obsługi.**
- **Jako źródła energii dla narzędzi pneumatycznych nie należy używać tlenu ani gazów palnych.**
- **W trakcie pracy narzędzia mogą powstawać iskry, stanowiące ryzyko zapłonu substancji i gazów łatwopalnych.**
- ⚠ **UWAGA!** Tryb pracy narzędzia:
 - Aby określić tryb pracy danego modelu należy odczytać dane na etykietce informacyjnej na narzędziu /na odwrocie tej instrukcji oraz w odpowiedniej tabeli, kolumna L. Należy też przeczytać informacje o rodzaju głowicy danego modelu w odpowiedniej części Instrukcji Użytkownika.

Uwaga: Należy stosować jedynie łączniki zalecane przez firmę DEWALT do firmowych narzędzi lub gwoździe zgodne ze specyfikacją firmy DEWALT.

Obsługa

ŁADOWANIE NARZĘDZIA

⚠ **Ostrzeżenie:** Podczas ładowania łączników do urządzenia 1) nie wolno ustawiać dłoni ani jakiegokolwiek innej części ciała przed punktem wylotu łączników; 2) nie wolno kierować urządzeniem na siebie ani na inną osobę; 3) nie należy naciskać spustu ani widelca bezpieczeństwa, gdyż może dojść do przypadkowego uruchomienia urządzenia, co może doprowadzić do obrażeń ciała.

DPN9033-XJ / DPN9033SM-XJ

1. Otworzyć magazynek i cofnąć popychacz do tyłu tak, by zablokować zapadkę. (Rys. 1)
2. Trzymać zszywacz skierowany w dół (magazynek przechylony ku dołowi). Wsunąć wkłady z gwoździami. (Rys. 2)
3. Zamknąć magazynek. Zwolnić popychacz w taki sposób, by najpierw pociągnąć go do tyłu, a następnie zwolnić zakładkę. Przesunąć popychacz w kierunku gwoździ. (Rys. 3)

DPN90C-XJ / DPN75C-XJ / DPN64C-XJ

1. Otworzyć magazynek: Pociągnąć w dół zatrzask i otworzyć drzwiczki. Otworzyć pokrywę magazynka. (Rys. 4)
2. Sprawdzić wyregulowanie: wbijak gwoździ musi być ustawiony na długość używanego gwoźdź. Gwoźdź nie będzie przylegał dokładnie jeżeli magazynek nie jest prawidłowo wyregulowany.

Aby zmienić ustawienie:

W magazynku znajduje się ruchoma platforma, na której spoczywa taśma z gwoździami. Platforma może się przesuwać w górę i w dół - zależnie od parametrów gwoździ. Aby zmienić ustawienie, należy pociągnąć trzpień i przekręcić do właściwej pozycji. (Rys. 5)

Pozycja	DPN90C-XJ	DPN64C-XJ	DPN75C-XJ
1	50-65mm	32-40mm	38-40mm
2	70-75mm	45-50mm	45-50mm
3	80-90mm	55-64mm	55-60mm
4	-	-	65-75mm

3. Załadować szpulę z gwoździami: Umieścić szpulę z gwoździami na szyćcu w magazynku. Odwinąć wystarczającą ilość gwoździ, aby osiągnąć do zapadki podającej. Umieścić pierwszy gwoźdź z przodu przedniego zęba na zapadce podającej w kanale członu napędzającego. Główny gwoździ muszą być w szczelinie nosa. (Rys. 6)
4. Zamknij pokrywę magazynku. Sprawdź czy zamknięcie zatrzasknęło się po zwolnieniu. (Jeżeli nie, sprawdź czy główki gwoździ są w szczelinie końcówki).

UWAGA: DOTYCZY WYŁĄCZNIE DPN64C-XJ/DPN75C-XJ

Usuwanie plastikowej taśmy: W miarę wbijania gwoździ, plastikowa taśma będzie wysuwała się z narzędzia. Kiedy wysunie się dostateczna ilość taśmy, można ją oderwać przez pociągnięcie z naciskiem na brzeg do odrywania w nosie. (Rys. 7)

WYJMOWANIE GWOŹDZI (DPN9033-XJ / DPN9033SM-XJ)

1. Odłączyć narzędzie od źródła zasilania sprężonym powietrzem.
2. Przesunąć popychacz do tyłu, dopóki nie zostanie zablokowany w bezpiecznej pozycji. (Rys. 8)
3. Przesunąć gwoździe do otworu z tyłu i wypchnąć je.

UWAGA: Popychacz i sprężyna popychacza (sprężyna z tą samą siłą).

Podczas wyjmowania gwoździ należy zachować ostrożność, ponieważ jeśli popychacz zostanie zwolniony z zakładki, sprężyna może przesunąć się do przodu, raniąc dłoń.

Należy zachować szczególną ostrożność podczas konserwacji urządzenia w rejonie magazynka. Sprężyna jest owinięta wokół wałka, ale nie jest do niego przymocowana. Jeśli sprężyna jest nadmiernie rozciągnięta, jej koniec zsunie się z wałka i ulegnie ona gwałtownemu zwinięciu, mogąc zranić dłoń. Brzegi sprężyny są bardzo cienkie i również mogą skaleczyć dłoń. Należy także zwrócić uwagę, by nie powstawały stałe zgięcia na sprężynach, gdyż może to osłabić ich siłę.

Pręt prowadniczy (DPN9033-XJ / DPN9033SM-XJ)**Rys. 9**

Zlokalizować prowadnicę (A).

Pociągnąć pokrywę i obrócić ją (B).

Rys. 10

Zlokalizować okienka dostępne, służące do montażu i demontażu pręta prowadniczego (C).

Zlokalizować magazynek do przechowywania prętów prowadniczych.(D)

W celu zainstalowania lub usunięcia pręta prowadniczego (E) obrócić pokrywę.

Zamontować lub usunąć pręt prowadniczy poprzez tylną część magazynka (F)

Rys. 11

W przypadku trzpieni gwoździ o kącie 2.8-3.3mm stopni zamontować pręt przewodniczy (G).

Obracając, zamknąć pokrywę (B).

W przypadku trzpieni gwoździ o kącie 3.3-4.1mm zamontować pręt przewodniczy (H).

Obracając, zamknąć pokrywę (B).

**REGULACJA GŁĘBOKOŚCI WBIJANIA
ŁĄCZNIKÓW**

**DPN9033-XJ / DPN9033SM-XJ / DPN90C-XJ
(Rys. 12)**

Funkcja regulacji wbijania umożliwia kontrolę głębokości wbijania łączników - od płytkiego wprowadzenia w powierzchnię po wbijanie całej długości łącznika.

Ostrzeżenie! Przed jakąkolwiek próbą demontowania elementów urządzenia lub zmianą regulacji elementu stykowego należy odłączyć narzędzie od źródła zasilania powietrzem.

1. Wcisnąć przycisk blokujący
2. Podnieść dźwignię stykową, by zwiększyć głębokość wbijania lub opuścić ją, by zmniejszyć głębokość.
3. Zwolnić przycisk blokujący.

Uwaga: Przystawka do metalowych łączników nie posiada regulacji głębokości wbijania.

DPN75C-XJ / DPN64C-XJ (Rys. 13)

Funkcja regulacji kontroli ustawienia spinacza DIAL-A-DEPTH™ pozwala na dokładne kontrolowanie głębokości wchodzenia spinacza; od równej z powierzchnią roboczą do płytkiego lub głębokiego zagłębienia.

Najpierw należy ustawić ciśnienie powietrza na stały napęd dla specyficznej pracy, a następnie użyć regulacji kontroli ustawienia spinacza DIAL-A-DEPTH™ do uzyskania pożądanej głębokości wejścia.

**NARZĘDZIE MOCUJĄCE (Wszystkie modele
wyposażone w szary spust – Rys. 14)**

Narzędzia te posiadają dodatkowe mocowanie przeznaczone do przechowywania i tymczasowego zawieszania narzędzia.

⚠ UWAGA! Nigdy nie zawieszaj narzędzia na ciele, ubraniu lub pasku.

⚠ UWAGA! Nigdy nie używaj do narzędzi z kontaktowym (czarnym) spustem.

**KIERUNKOWY DEFLEKTOR WYDMUCHU (Rys.
15)**

Regulowany deflektor wydmuchu można odkręcić ręcznie i ustawić w odpowiedniej pozycji.

VZDUCHOVÉ HŘEBÍKOVAČKY PRO HŘEBÍKY VE SVITKU - DPN9033-XJ, DPN9033SM-XJ, DPN90C-XJ, DPN64C-XJ, DPN75C-XJ

Blahopřejeme!

Vybrali jste si nářadí DeWALT. Díky mnohaletým zkušenostem, důkladnému vývoji produktů a inovacím je společnost DeWALT jedním z nejspolehlivějších partnerů pro odborné pracovníky s elektrickým nářadím.

Bezpečnostní pokyny

⚠ **DŮLEŽITÉ, ČTĚTE POZORNĚ** : Je důležité, aby si všichni pracovníci přečetli a porozuměli všem částem této příručky s technickými daty o nástrojích a samostatné příručky o bezpečnosti a obsluze, které jsou součástí tohoto nástroje. Pokud to neudělají, může to vést k vážnému zranění vás nebo jiných osob ve vašem pracovním prostoru.

⚠ **UPOZORNĚNÍ !** Měla by se používat ochrana zraku v souladu s 89/686/EEC, a to stejné nebo vyšší kvality, než je definována v normě EN166. Při volbě prostředků osobní ochrany je však také třeba zvážit všechny stránky práce operátora, prostředí a další typ/y používaného strojního vybavení. Poznámka: Brýle bez chráněných stran ani svářečské štíty samy neposkytují přiměřenou ochranu.

⚠ **VÝSTRAHA!** Prevence náhodného zranění:

- Nikdy nevkládejte ruce ani žádnou jinou část těla do oblasti vyhazování upínadel nástrojem.
- Nikdy nesměřujte nástroj směrem k sobě ani k nikomu jinému bez ohledu, zda je nebo není naplněn upínadly.
- Nikdy nezacházejte s nástrojem pro zábavu.
- Nikdy netahejte za spoušť, pokud špička nesměřuje směrem k práci.
- S nástrojem vždy zacházejte opatrně.
- Tento nástroj je určen k připevňování dřevěného materiálu na dřevěný materiál pro palety/bedny a na stavbách. **NEPOUŽÍVEJTE** k připevňování tvrdších materiálů, neboť by mohl dojít k deformaci spojovacího materiálu a poškození nástroje. Jestliže máte pohyby o vhodnosti nástroje pro určité použití, obraťte se prosím na nejbližšího obchodního zástupce.
- Tyto nástroje nesmí být používány k jiným účelům, než je upevňování dřeva ke dřevu.
- Při plnění nástroje nikdy netahejte za spoušť ani netlačte na bezpečnostní narážku.

- **K tomu, aby se předešlo náhodnému spuštění a možnému zranění, vždy odpojujte přívod vzduchu.**
 1. Před seřizováním. 2. při servisu nástroje. 3. při uvolňování zaseknutí . 4. když se nástroj nepoužívá. 5. při přechodu do jiné pracovní oblasti, kdy náhodným spuštěním může dojít ke zranění. 6. při údržbě a čištění.
- **Než začnete nástroj používat, přečtěte si dodatečnou příručku s Bezpečnostními a provozními pokyny.**
- **Nepoužívejte kyslík a hořlavé plyny jako zdroj energie pro pneumaticky poháněné nástroje.**
- **Při provozu tohoto nástroje mohou vznikat jiskry, které představují zápalný zdroj pro hořlavá paliva a plyny.**

⚠ **DŮLEŽITÉ!** Obsluha nástroje:

- **Za účelem určení typu obsluhy modelu nástroje zkontrolujte identifikační štítek na nástroji/v zadní části této příručky a příslušný sloupec L tabulky pro tento model. Přečtěte si odpovídající pokyny k bezpečnosti a obsluze k tomuto typu spouštění.**

Poznámka: Používejte pouze upevňovačla doporučená firmou DEWALT k použití s nástroji DEWALT a nástroje nebo hřebíky DEWALT, které splňují specifikace DEWALT.

Provozní pokyny

PLNĚNÍ NÁSTROJE

⚠ **Varování!** Při plnění nástroje 1) nikdy nepokládejte ruku nebo jinou část těla do prostoru vystřelování sponek, 2) nikdy nemiřte nástrojem na sebe nebo jinou osobou a 3) Nemačkejte spoušť a nestlačujte bezpečnostní narážku, protože může dojít k náhodnému vystřelení, které může způsobit zranění.

DPN9033-XJ / DPN9033SM-XJ

1. Otevřete zásobník: Zatahnete posunovač dozadu, aby zapadla západka. (Obr. 1)
2. Držte hřebíkovač dole pomocí dolů nakloněného zásobníku. Vložte tyčku hřebíků. (Obr. 2)
3. Zavřete zásobník: Posunovač uvolněte jeho zatažením zpět

a stisknutím uvolňovacího jazýčku. Přesuňte posunovač k hřebíkům. (Obr. 3)

DPN90C-XJ / DPN75C-XJ / DPN64C-XJ

- Otevřete zásobník: Zatáhněte za západku dolů a dvířka otevřete. Kryt zásobníku otevřete: (Obr. 4)
- Zkontrolujte nastavení: hřebíkáč musí být nastaven podle délky hřebíků, které se mají používat. Není-li zásobník řádně nastaven, hřebíky se nebudou hladce posunovat.

Změna nastavení:

V zásobníku je nastavitelná plošina pro hřebíky, na které je umístěn svitek hřebíků. Plošinu pro hřebíky lze zvedat nebo spouštět na různá nastavení hřebíků. Při změně nastavení vytáhněte nahoru po sloupku a otočte do správné polohy. (Obr. 5)

Krok	DPN90C-XJ	DPN64C-XJ	DPN75C-XJ
1	50-65mm	32-40mm	38-40mm
2	70-75mm	45-50mm	45-50mm
3	80-90mm	55-64mm	55-60mm
4	-	-	65-75mm

- Zavádění svitku hřebíků: Umístěte svitek hřebíků přes sloupek v zásobníku. Odviňte dostatečné množství hřebíků, aby dosáhly podávacího ramena. Umístěte první hřebík před přední zub na podávacím ramenu v kanálu unášeče. Hlavy hřebíků musí být v otvoru v hlavě. (Obr. 6)
- Dvířka/kryt zásobníku zavřete. Zkontrolujte, zda západka po uvolnění zapadne. (Pokud nezapadne, zkontrolujte, zda jsou všechny hlavy hřebíků v otvoru v hlavě.)

POZNÁMKA: DPN64C-XJ / DPN75C-XJ

Odstraňování plastového pásku: Při zatloukání hřebíků se z nástroje vysunuje plastový pásek. Pokud vytáhnete dostatečně dlouhý pás, lze ho odtrhnout podél odtrhávacího okraje hlavy (Obr. 7).

ODSTRAŇOVÁNÍ HŘEBÍKŮ (DPN9033-XJ / DPN9033SM-XJ)

- Odpojte přívod vzduchu od nástroje.
- Táhněte posunovač dozadu, dokud nebude zajištěn (Obr. 8)
- Posuňte hřebíky zpět k otvoru a vysuňte

POZOR: Posunovač a pružina posunovače (pružina s konstantní silou).

Při odstraňování hřebíků je třeba postupovat opatrně, jelikož pokud by se posunovač uvolnil od západky, mohl by odskočit vpřed a poranit vaši ruku.

Při provádění údržby v oblasti zásobníku nástroje je třeba postupovat se zvýšenou opatrností. Pružina váleček ovijí, ale není k němu uchycena. Pokud se pružina protáhne více než je její délka, konec se uvolní z válečku a pružina se svine a cvakne a může poranit vaši ruku. Také hrany pružiny jsou velmi tenké a mohli byste si pořezat ruku. Je také třeba zajistit, aby na pružinách nebyly trvale smyčky, čímž by se snižovala jejich síla.

Vodící tyč (DPN9033-XJ / DPN9033SM-XJ)

Obr. 9

Umístěte vodičko (A)

Vytáhněte a otočte kryt (B)

Obr. 10

Umístěte přístupový otvor k instalaci a demontáži vodící tyče (C)

Umístěte skladovací kanál vodící tyče (D)

Otočením otevřete kryt k instalaci nebo demontáži vodící tyče (E)

Instalaci nebo demontáž vodící tyče provádějte skrze zadní stranu zásobníku (F)

Obr. 11

Instalujte vodící tyč skrze (G) pro hřebíky 2,8 mm až 3,3 mm. Otočením kryt (B) zavřete.

Instalujte vodící tyč skrze (H) pro hřebíky 3,3 mm až 4,1 mm. Otočením kryt (B) zavřete.

SEŘIZOVÁNÍ HLOUBKY UPEVNĚOVADLA

DPN9033-XJ / DPN9033SM-XJ / DPN90C-XJ (Obr. 12)

Prvek seřizování hloubky upevňovačidla umožňuje nastavení hloubky zahloubení hřebíku v rovině s pracovním povrchem nebo těsně nad povrchem, nebo od mělkého až po hluboké zahloubení

Výstraha! Než začnete s demontáží dílů a před výměnou prvku stýkajícího se se zpracovávaným dílem, odpojte přívod vzduchu.

- Stiskněte pojistný knoflík.

2. Přemístěte dotykové rameno nahoru ke zvýšení hloubky unášече nebo dolů k jejímu snížení.

3. Uvolněte pojistný knoflík.

Poznámka: U nástavce ke spojování kovů nelze nastavovat hloubku.

DPN75C-XJ / DPN64C-XJ (Obr. 13)

Prvek seřizování upínadla DIAL-A-DEPTH™ umožňuje přesné řízení hloubky zahloubení; ze stejné roviny s pracovním povrchem až po mělké nebo hluboké zahloubení. Nejprve nastavte tlak vzduchu, aby byl pohon konzistentní pro specifickou práci, poté pomocí seřizování upínadla DIAL-A-DEPTH™ nastavte požadovanou hloubku zaražení.

UŽITKOVÝ ZÁVĚS (všechny modely jsou vybaveny šedou spouští- Obr. 14)

Tyto nástroje jsou vybaveny dodatečným užitkovým závěsem pro skladování nástroje a pro jeho dočasné zavěšení.

⚠ UPOZORNĚNÍ! Nikdy nepoužívejte užitkový závěs pro zavěšení nástroje na tělo, oblečení nebo opasek.

⚠ UPOZORNĚNÍ! Nikdy nepoužívejte užitkový závěs ve spojení s provozním nářadím, které má kontaktní (černou) spoušť.

SMĚROVÝ DEFLEKTOR VÝFUKU (Obr. 15)

Nastavitelný deflektor výfuku lze do jakékoli požadované polohy otočit rukou bez použití jakýchkoli nástrojů.

PNEUMATICKÉ RÁMOVACIE A CIEVKOVÉ KLINCOVAČKY - DPN9033-XJ, DPN9033SM-XJ, DPN90C-XJ, DPN64C-XJ, DPN75C-XJ

Gratulujeme!

Vybrali ste si náradie spoločnosti DeWALT. Vďaka rokom skúseností získaných vývojom a inováciami produktov je spoločnosť DeWALT jedným z najspoľahlivejších partnerov pre používateľov profesionálneho náradia na elektrický pohon.

Bezpečnostné predpisy

⚠ **DÔLEŽITÉ, POZORNE SI PREČÍTAJTE!** Je dôležité, aby si všetci, ktorí s nástrojom pracujú, prečítali a pochopili všetky časti tejto Príručky o technických špecifikáciách nástroja, ako aj Bezpečnostné pokyny a Návod na použitie, ktoré sú priložené k nástroju. Nedodržanie týchto postupov môže viesť k vážnym poraneniam osôb, ktoré sa nachádzajú na pracovisku.

⚠ Mala by byť použitá ochrana očí v súlade s 89/686/EEC, a adekvátny alebo vyšší stupeň ako je definovaný v EN166. Pri výbere prostriedkov osobnej ochrany treba zohľadniť všetky aspekty práce obsluhujúceho personálu, okolité prostredie a iný typ/y náradia, ktoré sa používa.

Poznámka: Ochranné okuliare bez postranných ochranných krytov a štítu na tvár neposkytujú dostatočnú ochranu.

⚠ **UPOZORNENIE!** Pozor na náhodné poranenie:

- Nikdy nekladte ruky ani inú časť tela do priestoru, do ktorého sa nasreľuje spojovací materiál.
- Nikdy náradím nemierte na seba ani na nikoho iného, bez ohľadu na to, či je v ňom spojovací materiál alebo nie.
- Nikdy sa s nástrojom nezahrávajte.
- Nikdy nestláčajte spúšť, keď hlaveň nie je nasmerovaná na pracovnú plochu.
- S nástrojom narábajte vždy opatrne.
- Tento nástroj je určený na spájanie dreva s drevom na paletových/obalových a konštrukčných zariadeniach. **NEPOUŽÍVAJTE** ho na prípevňovanie materiálov, ktoré by mohli ohnúť klinec a poškodiť nástroj. Ak si nie ste istí vhodnosťou použitia nástroja na niektoré zariadenia, obráťte sa na miestnu predajňu.
- Náradie by sa malo používať len na prácu s drevom.
- Nestláčajte spúšť a neuvolňujte mechanizmus bezpečnostného spínača počas nabíjania.

- **Pozor na náhodnú reakciu a možné poranenia. Vždy odpojte prívod vzduchu.**

1. Pred vykonaním zmien; 2. Pri vykonávaní údržby nástroja; 3. Pri odstránení zaseknutia; 4. Keď nástroj mimo prevádzky; 5. Pri prenášaní na iné pracovisko, kedy môže dôjsť k náhodnej reakcii a prípadnému poraneniu. 6. Počas údržby a čistenia.

- **Pred použitím si prečítajte brožúru o doplňujúcich Bezpečnostných predpisoch a Návode na použitie.**

- **Ako zdroj energie pre pneumatiké náradia nepoužívajte kyslík ani horľavé plyny.**

- **Upozornenie! Prevádzka tohto nástroja môže spôsobiť iskrenie alebo vyvolať zdroj vznietenia horľavých palív a plynov.**

⚠ **DÔLEŽITÉ!** Prevádzka nástroja:

- **Druh prevádzky vášho modelu zistíte, ak skontrolujete ID označenie pripojené k nástroju / na opačnej strane príručky a zodpovedajúcu tabuľku v stĺpci L pre určitý model. Informácie o druhu spúšte si prečítajte v zodpovedajúcej časti príručky Bezpečnostné a prevádzkové pokyny.**

Poznámka: Pri použití nástrojov DEWALT používajte iba svorky doporučené firmou DEWALT alebo tie, ktoré spĺňajú DEWALT parametre.

Návod na použitie

NABÍJANIE

⚠ **Upozornenie:** Pri plnení nástroja 1) nikdy nekladte ruku ani inú časť tela do nasreľovacej časti nástroja; 2) nikdy nástrojom nemierte na seba ani na inú osobu; 3) nestláčajte spúšť ani bezpečnostný spínač, môže dôjsť k náhodnému zapnutiu a možnému zraneniu.

DPN9033-XJ / DPN9033SM-XJ

1. Otvorte zásobník: Posúvadlo potiahnite späť, západka zapadne. (Obr..1)
2. Nástroj na zabíjanie klincov držte naklonený dolu. Vložte sady klincov. (Obr..2)
3. Zásobník zatvorte: Západku uvoľnite potiahnutím záložky

na západke a posúvadle naraz. Miernie uvoľnite, a potiahnite posúvadlo proti klincom. (Obr..3)

DPN90C-XJ / DPN75C-XJ / DPN64C-XJ

1. Otvorte zásobník: Potiahnite západku, otočte ju a otvorte kryt. Otvorte kryt na zásobníku. (Obr. 4)
2. Skontrolujte nastavenie: Nástroj na nabíjanie klincov musí byť nastavený na dĺžku klincov, ktoré budú použité. Ak nebude zásobník správne nastavený, klince sa nebudú podávať hladko a rovnomerne.

Zmena nastavenia:

Zásobník obsahuje nastaviteľnú plošinu, v ktorej je uložená špirála klinca. Plošina na klince je nastaviteľná smerom hore a dolu pre rôzne nastavenie klincov. Ak chcete nastavenie zmeniť, potiahnite podporu a pootočte na zodpovedajúci stupienok. (Obr. 5)

Krok	DPN90C-XJ	DPN64C-XJ	DPN75C-XJ
1	50-65mm	32-40mm	38-40mm
2	70-75mm	45-50mm	45-50mm
3	80-90mm	55-64mm	55-60mm
4	-	-	65-75mm

3. Naplnenie cievky klincami: Cievku umiestnite na podporu v nárazníku. Odviňte dostatočné množstvo klincov, aby došli až k prepúšťacej zarážke. Prvý klince umiestnite pred predný zub na prepúšťacej zarážke v kanáliku na pohon. Hlavičky klincov musia byť v otvore na hlavni.. (Obr. 6)
4. Preklopte dvierka/kryt zásobníka a zatvorte. Skontrolujte, či západka zapadne. (Ak nezapadne, skontrolujte, či sa hlavičky klincov nachádzajú v otvore na hlavni.)

POZNÁMKA: LEN PRE DPN64C-XJ / DPN75C-XJ

Odstránenie plastového pásu: Keď sa klince posúvajú, plastový pás sa vysúva z nástroja. Keď sa vysunie dostatočný pás, môže sa odtrhnúť potiahnutím cez drážkový okraj hlavne. (Obr. 7).

ODSTRÁNENIE KLINCŮV (DPN9033-XJ / DPN9033SM-XJ)

1. Odpojte nástroj od prívodu vzduchu
2. Potiahnite posúvadlo naspäť, až kým nezapadne na svoje miesto (Obr. 8)

3. Klince potiahnite naspäť k otvoru a vytlačte

POZOR: Posúvadlo a pružina posúvadla (pružina konštantnej sily).

Pri odstraňovaní klincov musíte byť opatrní, pretože ak sa posúvadlo uvoľní zo západky, môže sa vymrštiť vpred a uštipnúť vás. Obzvlášť opatrní by ste mali byť pri prevádzkovaní údržby zásobníka v nástroji. Pružina je obtočená ale nie je upevnená k valcu. Ak sa pružina natiahne viac ako je jej veľkosť, koniec presiahne valec a pružina sa obtočí prasknutím a môže vás uštipnúť. konce pružiny sú tiež veľmi tenké a môžu vás na ruke porezať. Dávajte tiež pozor, aby ste na pružine neurobili permanentné slucký, čo by znížilo jej silu.

Vodiaca žrd' (DPN9033-XJ / DPN9033SM-XJ)

Obr. 9

Umiestnite vozidlo (A)

Potiahnite kryt a otočte ho (B)

Obr. 10

Umiestnite prístupové otvory pre nastavenie a odstránenie vodiacej žrd' (C)

Nastavte zásobný kanálik na vodiacej žrdi (D)

Otočením krytu ho otvorte a nastavte alebo odstráňte vodiacu žrd' (E)

Nastavte alebo odstráňte vodiacu žrd' cez zadnú časť zásobníka (F)

Obr. 11

Nastavte vodiacu lištu cez (G) pre 2.8mm na 3.3mm klince. Otočte kryt (B) a zavrite ho.

Nastavte vodiacu lištu cez (H) pre 3.3mm na 4.1mm klince. Otočte kryt (B) a zavrite ho.

NASTAVENIE RIADENIA HĽBKY ZAPÍNANIA

DPN9033-XJ / DPN9033SM-XJ / DPN90C-XJ (Obr. 12)

Nastavenie hĺbky zapínania poskytuje kontrolu nad hĺbkou zapínania svoriek z vyplavovania na alebo tesne nad pracovnú plochu s plytkým alebo hlbokým zahĺbením.

Upozornenie! Pred odpojením ktorejkoľvek časti a pred zmenou nastavenia pracovného prvku, odpojte nástroj od prívodu vzduchu.

1. Stlačte tlačidlo na uzamykanie

2. Nastavte kontaktné rameno hore alebo dolu na zväčšenie alebo zmenšenie hĺbky upínania.

3. Uvoľnite tlačidlo uzamykania.

Pozn.: Kovový nástavec na spojovacie svorky nemá nastaviteľnú hĺbku.

DPN75C-XJ / DPN64C-XJ (Obr. 13)

Funkcia DIAL-A-DEPTH™ - nastavenie hĺbky zapínania poskytuje kontrolu nad hĺbkou zapínania svoriek z vyplavovania na pracovnú plochu s plytkým alebo hlbokým zahĺbením. Najprv nastavte tlak vzduchu pre zodpovedajúci pohon a na určitú prácu, potom aplikujte funkciu nastavenia hĺbky zapínania svoriek DIAL-A-DEPTH™ a nastavte požadovanú hĺbku.

HÁK (Všetky modely so sivou západkou – Obr. 14)

Tieto náradia majú dodatočný hák vhodný na uskladnenie a dočasné zavesenie náradia.

⚠ UPOZORNENIE! Nikdy nepoužívajte hák na zavesenie náradia na telo, oblečenie alebo opasok.

⚠ UPOZORNENIE! Nikdy nepoužívajte hák na nástroje s kontaktnou (čiernou) západkou.

SMEROVÝ DEFLEKTOR ODPADU (Obr. 15)

Nastaviteľný deflektor odpadu sa môže ručne otočiť do požadovanej polohy bez pomoci rúk.

KERETSZÖGEZŐK ÉS TEKERCSTÁRAS SZÖGBELÖVŐK - DPN9033-XJ, DPN9033SM-XJ, DPN90C-XJ, DPN64C-XJ, DPN75C-XJ

Gratulálunk!

Őn egy DeWALT szerszámot választott. A termékfejlesztés és innováció révén szerzett több éves tapasztalatának köszönhetően a DeWALT a professzionális gépiszerszám-felhasználók egyik legmegbízhatóbb partnerévé vált.

Biztonsági utasítások

⚠ **FONTOS. OLVASSA EL FIGYELMESEN:** Fontos, hogy minden kezelő olvassa el és értse a Szerszám műszaki adatai c. használati utasítás minden pontját, és a szerszámhoz mellékelte külön Biztonsági és üzemeltetési utasítást. Ennek elmulasztása Önnek és másoknak a munkaterületen súlyos balesetet okozhat.

⚠ **FIGYELMEZTETÉS!** Az alkalmazott szemvédelemnek meg kell felelnie a 89/686/EGK irányelv, illetve az EN166 szabvány előírásainak. Ezenkívül a kezelő munkájának valamennyi szempontját, körülményét, más típusú gép(ek) használatát is figyelembe kell venni a személyi védőeszközök kiválasztásánál. **Megjegyzés:** Az oldalról nem védő szemüvegek és az arcmaszkok önmagukban nem biztosítanak megfelelő védelmet.

⚠ **FIGYELMEZTETÉS!** A véletlen balesetek megelőzése érdekében:

- Soha ne tegye a kezét vagy más testrészét a szerszám belövőrészére.
- Soha ne mutasson a szerszám senki másra.
- Soha ne kapcsolja be játékból.
- Soha ne húzza meg a kioldó kapcsolót, csak akkor, ha az orr a munkadarab felé néz.
- Mindig óvatosan kezelje a szerszámot.
- Ez a szerszám fa fához való rögzítésére lett tervezve, raklap-/ládakészítési és építőipari munkákhoz. **NE HASZNÁLJA keményebb anyagok rögzítésére – ez a kötőelemek deformálódásához és a szerszám sérüléséhez vezethet. Amennyiben nem biztos abban, hogy a szerszám megfelel-e egy bizonyos alkalmazásra, forduljon helyi értékesítési irodánkhoz.**
- Ezeket a szerszámokat csak fa-fa alkalmazásoknál szabad használni..
- A szerszám betöltésekor sose húzza meg a kioldó kapcsolót, illetve ne nyomja meg a biztonsági kioldófejet.

- A véletlen beindulás és az esetleges balesetek megelőzése céljából mindig kapcsolja ki a levegőellátást:
 1. Szabályozások előtt. 2. A szerszám szervizelésekor.
 3. Beakadás megszüntetésekor. 4. Ha nem használja a szerszámot. 5. Ha átmegy más munkaterületre, mivel véletlen beindulás történhet, ami balesetet okozhat.
 6. Karbantartás és tisztítás közben
- Mielőtt használni kezdi a szerszámot, olvassa el a kiegészítő Biztonsági és üzemeltetési utasításokat.
- Ne használjon oxigént és gyúlékony gázokat a pneumatikus szerszámok meghajtására.
- E szerszám használat közben szikrázhat, és ettől a gyúlékony üzemanyagok és a gázok meggyulladhatnak.

⚠ **FONTOS!** A szerszám működése:

- A szerszám típusának megállapításához nézze meg a szerszámon, illetve a kézikönyv hátulján található adattáblát és a típusra vonatkozó megfelelő táblázat L oszlopát. Olvassa el az ilyen „trip” típusra vonatkozó információt a Biztonsági és üzemeltetési utasítások megfelelő részében.

Megjegyzés: Csak a DEWALT által javasolt, DEWALT szerszámokhoz való kötőelemeket használjon, illetve olyan szögeket, melyek megfelelnek a DEWALT specifikációknak.

Üzemeltetési utasítások

A SZERSZÁM BETÖLTÉSE

⚠ **Figyelmeztetés:** A szerszám betöltésekor: 1) Sose tegye a kezét vagy más testrészét a szerszám belövőrészére. 2) Sose tartsa a szerszámot maga vagy mások felé. 3) Sose húzza meg a ravaszt, illetve ne nyomja meg a biztonsági kioldófejet, mert a szerszám véletlenül működésbe léphet, és sérülést okozhat.

DPN9033-XJ / DPN9033SM-XJ

1. Nyissa ki a tárat: A biztosítókar kioldásához húzza vissza a nyomórudat. (1. ábra)
2. Tartsa a szögbelövőt a tárral lefelé fordítva. Helyezze be a szögeket. (2. ábra)

3. Csukja be a tárat: A nyomórúd visszanyomásával, majd a kioldófül megnyomásával oldja ki a nyomórudat. Csúsztassa a nyomórudat a szögeknek. (3. ábra)

DPN90C-XJ / DPN75C-XJ / DPN64C-XJ

1. Nyissa ki a tárat: Húzza le a zárat és nyissa ki az ajtót. Hajtsa fel a tár fedelét. (4. Ábra)
2. Ellenőrzés: A szögbeverőt az alkalmazott szög hosszának megfelelően kell beállítani. A szögek nem lesznek zökkenőmentesen beverve, ha a tár nincs megfelelően beállítva.

A beállítás módosításához: A tárban egy állítható tartó van, ezeken helyezkedik el a szögtekercs. A szögtartó felfelé és lefelé a különböző szögbeállításoknak megfelelően állítható. Az állítás módosításához húzza fel a tartó rudat, és fordítsa el a megfelelő lépésre. (5. Ábra)

Lépés	DPN90C-XJ	DPN64C-XJ	DPN75C-XJ
1	50-65mm	32-40mm	38-40mm
2	70-75mm	45-50mm	45-50mm
3	80-90mm	55-64mm	55-60mm
4	-	-	65-75mm

3. Helyezze be a szögtekercsset: Tegye rá a szögtekercsset a tárban lévő konzolra. Tekerjen le elegendő szöget, hogy elérje az adagoló rögzítőt. Tegye az első szöget az adagoló rögzítő elülső fogának elejére a hajtócsatornában. A szögfejeknek az orr részben lévő nyílásban kell lenniük (6. Ábra)
4. Zárja le az ajtót/a tár fedelét. Ügyeljen rá, hogy a zárónyelv bekapcsolódjon elengedéskor. (Ha nem kapcsolódik be, ellenőrizze, hogy minden szögfej benne van-e az orron lévő nyílásban.)

MEGJEGYZÉS: CSAK DPN64C-XJ / DPN75C-XJ ESETÉN

A műanyag csík eltávolítása: Amint a szögek bekerültek, a szerszámból egy műanyag csík jön ki. Ha már elegendő csík jött ki, az leszakítható az orr részben lévő tépőfejnél. (7. Ábra)

A SZÖGEK ELTÁVOLÍTÁSA (DPN9033-XJ / DPN9033SM-XJ)

1. Kapcsolja le a szerszámról a sűrített levegőt.

2. Húzza hátra a nyomórudat, amíg biztonságosan be nem kapcsolódik. (8. Ábra)

3. Csúsztassa hátra a szögeket, hogy kinyissa és kilökje.

FIGYELEM: A nyomórúd és a nyomórúdrugó (állandó erejű rugó).

Vigyázni kell a szögek eltávolításakor, ha a nyomórúd lekapcsolódott a zárónyelvről, előre ugorhat, és megsértheti a kezét. Nagyon vigyázni kell a szerszám tára körül végzett karbantartáskor. A rugó a görgő köré van tekerve, de nem ér hozzá. Ha a rugó a teljes hosszán túl megnyúlik, a vége kijön a görgőből, és a rugó kattanással feltekeredik, ami megsértheti a kezét. A rugó szélei is nagyon vékonyak, és megvágthatják a kezét. Ügyelni kell rá, hogy ne törjön meg, amikor behelyezi a rugót, mivel ez csökkenti a rugóerőt.

Vezető rúd (DPN9033-XJ / DPN9033SM-XJ)

9. Ábra

Helyezze el a vezetőt (A)

Húzza ki és fordítsa el a fedelet (B)

10. Ábra

Helyezze el a vezető rúd be- és kiszéreléséhez szükséges kereteket(C)

Helyezze el a vezető rúd tartó csatornát(D)

Forgassa el a fedelet a vezető rúd be- vagy kiszérelése céljából (E)

Szerelje be vagy ki a vezető rudat a tár hátsó részén át (F)

11. Ábra

Tegyen be vezető rudat a (G)-n keresztül 2,8 mm – 3,3 mm szögekhez. Fordítsa el a fedelet (B) a lezáráshoz.

Tegye be vezető rudat a (H)-n keresztül 3,3 mm – 4,1 mm szögekhez. Fordítsa el a fedelet (B) a lezáráshoz.

A KÖTŐELEM MÉLYSÉGI SZABÁLYOZÁSÁNAK BEÁLLÍTÁSA

DPN9033-XJ / DPN9033SM-XJ / DPN90C-XJ (12. ábra)

A kötőelem mélységi szabályozásának beállítása lehetővé teszi a szög hajtási mélységének szabályozását, hogy egy szintben vagy majdnem egy szintben legyen a munkafelülettel, vagy süllyesztett legyen.

Figyelmeztetés! Kapcsolja a le a sűrített levegőellátást, mielőtt szétszereli az alkatrészeket és megváltoztatja a

munkadarabbal érintkező elem beállítását.

1. Nyomja le a záró gombot.
2. Szabályozza be az érintkező kart felfelé a hajtási mélység növelése, vagy lefelé a csökkentése céljából.
3. Engedje fel a záró gombot.

Megjegyzés: A fém toldat mélységi szabályozásra nem használható.

DPN75C-XJ / DPN64C-XJ (13. Ábra)

A DIAL-A-DEPTH™ kötőelembelövés-vezérlés funkció segítségével a kötőelem-belövés mélysége síkbanítól síkba mélyedőig is beállítható. Először állítsa be a légnyomást, hogy a belövés erőssége a munkához megfelelő legyen, majd a DIAL-A-DEPTH™ kötőelembelövés-vezérléssel végezze el a kívánt belövési mélység beállítását.

SZERSZÁMKAMPÓ (Minden szürke ravasszal ellátott modellnél – 14. Ábra)

E szerszámokhoz egy további, a szerszám tárolására, illetve ideiglenes felakasztására szolgáló szerszámkampó tartozik.

⚠ FIGYELEM! Soha ne használja a szerszámkampót testhez, ruházathoz, illetve övhöz való rögzítésre.

⚠ FIGYELEM! Sose használja a szerszámkampót fekete érintőravasszal rendelkező szerszámoknál.

IRÁNYÍTHATÓ KIMENETI TERELŐ (15. Ábra)

Az irányítható kimeneti terelő bármilyen kívánt irányban kézzel elforgatható, a kéz használata nélkül.

PISTOALE CU CUIE PENTRU CONSTRUCȚIA CADRELOR - DPN9033-XJ, DPN9033SM-XJ, DPN90C-XJ, DPN64C-XJ, DPN75C-XJ

Felicitări!

Ați ales o unealtă DeWALT. Anii de experiență, dezvoltarea atentă a produselor și inovația fac din DeWALT unul dintre partenerii de încredere ai oricărui utilizator profesionist de unelte electrice.

Instrucțiuni de siguranță

△ **IMPORTANT, CITIȚI CU ATENȚIE:** Este important ca toți operatorii să citească și să înțeleagă toate secțiunile din prezentul Manual de date tehnice al sculei și din Manualul separat de instrucțiuni cu privire la operare și siguranță, care sunt livrate împreună cu această sculă. Nerespectarea acestor instrucțiuni poate avea ca rezultat vătămarea gravă a dvs. și a celorlalte persoane de la locul de muncă.

△ **AVERTISMENT!** Trebuie să utilizați ochelari de protecție în conformitate cu 89/686/CEE, având grad cel puțin egal cu cel definit în EN166. Cu toate acestea, trebuie luate în considerare toate aspectele referitoare la munca operatorului, mediu și alte tipuri de mașini folosite atunci când se alege orice echipament de protecție personală. Notă: Ochelarii fără protecție laterală și scuturile faciale fără alte accesorii nu asigură protecție adecvată.

△ **AVERTISMENT!** Pentru prevenirea vătămarilor accidentale:

- Nu introduceți niciodată mâna sau altă parte a corpului în zona de descărcare a elementelor de fixare ale sculei.
- Nu îndreptați niciodată scula spre dvs. sau altă persoană, indiferent dacă aceasta conține sau nu elemente de fixare.
- Nu vă angajați niciodată în glume fără rost.
- Nu apăsați niciodată trăgaciul decât dacă vârful sculei este îndreptat spre obiectul prelucrat.
- Manipulați întotdeauna scula cu atenție.
- Această sculă este proiectată pentru a fi utilizată la fixarea bucăților de lemn în aplicațiile cu paleți/lăzi și de construcție. **NU UTILIZAȚI** pentru fixarea materialelor mai dure care pot provoca îndoirea elementelor de fixare și deteriorarea sculei. Dacă aveți îndoiele în legătură cu adecvarea acestei scule pentru anumite aplicații, contactați biroul de vânzări local.

- Unealta nu trebuie utilizată cu alte materiale decât lemnul.
- Nu apăsați trăgaciul sau mecanismul de declanșare în timp ce încărcăți scula.
- Pentru a preveni declanșarea accidentală și posibila vătămare, deconectați întotdeauna sursa de aer.
 1. Înainte de efectuarea reglărilor.
 2. La repararea sculei.
 3. La eliminarea unui blocaj.
 4. Când scula nu este utilizată.
 5. La deplasarea într-o zonă de lucru diferită, deoarece se poate produce declanșarea accidentală, provocând vătămare.
 6. În timpul operațiilor de întreținere și curățare.
- Înainte de a utiliza scula, citiți broșura cu instrucțiunile suplimentare de siguranță și operare.
- Nu utilizați oxigen și gaze combustibile ca sursă de energie pentru scule acționate pneumatic.
- Operarea acestei scule poate produce scânteii, acționând ca sursă de aprindere pentru combustibili și gaze inflamabile.

IMPORTANT! Funcționarea sculei:

- Pentru identificarea tipului de operare al modelului dvs., verificați eticheta ID lipită pe sculă/spatele acestui manual și coloana L din tabelul corespunzător pentru modelul respectiv. Citiți secțiunea corespunzătoare din instrucțiunile de operare și siguranță pentru informații despre fiecare tip de declanșare.

Notă: Utilizați numai elemente de fixare recomandate de DEWALT pentru a fi utilizate la scule DEWALT sau cuiے care îndeplinesc specificațiile DEWALT.

Instrucțiuni de funcționare

ÎNCĂRCAREA UNELTEI

△ **Avertisment!** La încărcarea uneltei 1) Nu puneți mâna sau altă parte a corpului în zona de eliberare a elementelor de fixare; 2) Nu îndreptați niciodată unealta către dvs. sau către o altă persoană; 3) Nu apăsați trăgaciul și nu apăsați brida de siguranță, deoarece unealta se poate descărca accidental și poate produce accidente.

DPN9033-XJ / DPN9033SM-XJ

1. Deschideți magazia: Trageți împingătorul înapoi pentru a cupla zăvorul. (Fig. 1)
2. Țineți pistolul de bătut cuie coborât, cu magazia înclinată în jos. Introduceți baghetele de cuie. (Fig. 2)
3. Închideți magazia: Eliberați împingătorul trăgând mai întâi înapoi de acesta, apoi apăsând aripioara de eliberare. Glisați împingătorul în contact cu cuiele. (Fig. 3)

DPN90C-XJ / DPN75C-XJ / DPN64C-XJ

1. Deschideți magazia: Trageți zăvorul în jos și deschideți ușa. Deschideți capacul de la magazie. (Fig. 4)
2. Verificați reglajul: pistolul trebuie reglat pentru lungimea cuielor ce urmează a fi bătute. Cuiele nu se vor alimenta ușor dacă magazia nu este reglată corect.

Pentru a schimba setarea:

Magazia conține o platformă de cuie reglabilă pe care se află bobina de cuie. Platforma de cuie poate fi reglată mai sus sau mai jos în trei sau patru poziții. Pentru a schimba setările, trageți de tijă în sus și răsuclii la pasul corect. (Fig. 5)

treaptă	DPN90C-XJ	DPN64C-XJ	DPN75C-XJ
1	50-65mm	32-40mm	38-40mm
2	70-75mm	45-50mm	45-50mm
3	80-90mm	55-64mm	55-60mm
4	-	-	65-75mm

3. Încărcați bobina de cuie: Puneți bobina de cuie peste tija din magazie. Desfășurați suficiente cuie pentru a atinge pivotul de alimentare. Puneți primul cui în fața primului dinte de pe pivotul de alimentare, în canalul capului de antrenare. Capetele cuielor trebuie aranjate în fanta din vârf. (Fig. 6)
4. Închideți ușa/capacul magaziei. Verificați ca zăvorul să se cupleze în momentul eliberării. (Când nu se cuplează, verificați capetele cuielor dacă se află în fanta din vârf.)

NOTĂ: NUMAI DPN64C-XJ / DPN75C-XJ

Îndepărtarea benzii de plastic: Pe măsură ce sunt eliberate cuiele, banda de plastic va ieși din unealtă. Când aceasta iese suficient, poate fi ruptă, trăgând-o către marginea vârfului. (Fig. 7)

ÎNDEPĂRTAREA CUIELOR (DPN9033-XJ / DPN9033SM-XJ)

1. Deconectați scula de la sursa de alimentare cu aer
2. Trageți împingătorul înapoi până când este cuplat în siguranță (Fig. 8)
3. Glisați cuiele înapoi către ieșire și împingeți în exterior

ATENȚIE: Împingătorul și arcul împingătorului (arc cu forță constantă).

Trebuie să aveți grijă la îndepărtarea cuielor deoarece, dacă împingătorul este decuplat de zăvor, acesta poate fi aruncat înainte, existând pericolul de a vă ciupi mâna.

Trebuie să manifestați atenție suplimentară la efectuarea întreținerii zonei asociate cu magazia sculei. Arcul este înfășurat, dar nu atașat la o rolă. Dacă arcul este întins dincolo de lungimea sa, capătul se va desprinde de rolă și arcul se va strânge cu o pocnitură, existând posibilitatea de a vă ciupi mâna. În plus, marginile arcului sunt foarte fine și vă pot tăia mâna. De asemenea, trebuie să vă asigurați că arcurile nu prezintă răsuciri permanente deoarece forța arcurilor va fi redusă.

MONTAREA ȘI DEMONTAREA TIJEI DE GHIDARE (DPN9033-XJ / DPN9033SM-XJ)

Pasul 1 (Fig. 9): Localizați ghidajul (A); Trageți și rotiți capacul (B).

Pasul 2 (Fig. 10): Localizați ferestrele de acces pentru montarea și demontarea tije de ghidare (C); Localizați canalul de stocare al tije de ghidare (D); Deschideți capacul prin rotire pentru a monta și demonta tija de ghidare (E); Montați sau demontați tija de ghidare prin spatetele magaziei (F).

Pasul 3 (Fig. 11): Montați tija de ghidare prin (G) pentru holșuruburile de 2,8 mm - 3,3 mm. Rotiți capacul (B) pentru a-l închide; Montați tija de ghidare prin (H) pentru holșuruburile de 3,3 mm - 4,1 mm. Rotiți capacul (B) pentru a-l închide.

REGLAREA ADÂNCIMII ELEMENTELOR DE FIXARE**DPN9033-XJ / DPN9033SM-XJ / DPN90C-XJ (Fig. 12)**

Reglarea elementului de fixare furnizează un control al adâncimii de antrenare a cuiului; de la același nivel cu suprafața de lucru sau imediat deasupra ei, până la adâncitor superficial sau de profunzime.

Avvertiment! Deconectați scula de la sursa de alimentare cu aer înainte de a demonta vreo componentă și înainte de a schimba reglarea elementului care face contact cu obiectul prelucrat.

1. Apăsăți butonul de blocare
2. Reglați brațul de contact sus pentru a mări adâncimea antrenării sau jos pentru a o micșora.
3. Eliberați butonul de blocare.

Notă: Dispozitivul auxiliar de bătut cuie pentru metale nu poate fi reglat pentru controlul adâncimii.

DPN75C-XJ / DPN64C-XJ (Fig. 13)

Funcția de reglare a controlului elementelor de fixare DIAL-A-DEPTH™ asigură controlul adâncimii de aplicare a elementelor de fixare: de la aplicarea superficială până la cea în adâncime. Mai întâi reglați presiunea aerului pentru lucrarea executată, apoi utilizați funcția de reglare a controlului elementelor de fixare DIAL-A-DEPTH™ pentru a obține adâncimea dorită.

CÂRLIGUL UTILITAR (Toate modelele prevăzute cu trăgaci gri- Fig. 14)

Aceste scule sunt prevăzute cu un cârlig utilitar adecvat pentru depozitarea și agățarea temporară a sculei.

⚠ AVERTISMENT! Nu utilizați niciodată cârligul utilitar pentru a agăța scula de corp, îmbrăcăminte sau curea.

⚠ AVERTISMENT! Nu utilizați niciodată cârligul utilitar la scule operate cu declanșare prin contact (negru).

DEFLECTORUL DE EVACUARE DIRECȚIONAL (Fig. 15)

Deflectorul de evacuare reglabil poate fi rotit manual în orice poziție dorită fără ajutorul sculelor.

Belgique et Luxembourg België en Luxemburg	DEWALT - Belgium BVBA Egide Walschaertsstraat 16 2800 Mechelen	NL Tel: 32 15 47 37 63 FR Tel: 32 15 47 37 64	Fax: 32 15 47 37 99 www.dewalt.be enduser.BE@SBDinc.com
Danmark	DEWALT Farverland 1B 2600 Glostrup	Tel: 70 20 15 11 Fax: 70 22 49 10	www.dewalt.dk kundeservice.dk@sbdinc.com
Deutschland	DEWALT Richard Klingler Str. 11 66510 Idstein	Tel: 06126-21-1 Fax: 06126-21-2770	www.dewalt.de infobfge@sbdinc.com
Ελλάς	DEWALT (Ελλάς) A.E. ΕΔΡΑ-ΓΡΑΦΕΙΑ : Στράβωνος 7 & Λ. Βουλιαγμένης, Γλυφάδα 166 74, Αθήνα SERVICE : Ημερος Τόπος 2 (Χάνι Αδάμ) – 193 00 Ασπρόπυργος	Τηλ: 00302108981616 Φαξ: 00302108983570	www.dewalt.gr Greece.Service@sbdinc.com
España	DEWALT Ibérica, S.C.A. Parc de Negocios "Mas Blau" Edificio Muntadas, c/Bergadá, 1, Of. A6 08820 El Prat de Llobregat (Barcelona)		Tel: 934 797 400 Fax: 934 797 419 www.dewalt.es respuesta.postventa@sbdinc.com
France	DEWALT 5, allée des Hêtres BP 30084, 69579 Limonest Cedex	Tel: 04 72 20 39 20 Fax: 04 72 20 39 00	www.dewalt.fr scufr@sbdinc.com
Schweiz Suisse Svizzera	DEWALT In der Luberzen 42 8902 Urdorf	Tel: 044 - 755 60 70 Fax: 044 - 730 70 67	www.dewalt.ch service@rofoag.ch
Ireland	DEWALT Calpe House Rock Hill Black Rock, Co. Dublin	Tel: 00353-2781800 Fax: 00353-2781811	www.dewalt.ie
Italia	DEWALT via Energypark 6 20871 Vimercate (MB), IT	Tel: 800-014353 39 039 9590200 Fax: 39 039 9590313	www.dewalt.it
Nederlands	DEWALT Netherlands BV Holtum Noordweg 35 6121 RE BORN, Postbus 83, 6120 AB BORN	Tel: 31 164 283 063 Fax: 31 164 283 200	www.dewalt.nl
Norge	DEWALT Postboks 4613, Nydalen 0405 Oslo	Tel: 22 90 99 10 Fax: 45 25 08 00	www.dewalt.no kundeservice.no@sbdinc.com
Österreich	DEWALT Werkzeug Vertriebsges m.b.H Oberlaaerstrasse 248, A-1230 Wien	Tel: 01 - 66116 - 0 Fax: 01 - 66116 - 614	www.dewalt.at service.austria@sbdinc.com
Portugal	DEWALT Limited, SARL Centro de Escritórios de Sintra Avenida Almirante Gago Coutinho, 132/134, Edifício 14 2710-418 Sintra		Tel: 214 66 75 00 Fax: 214 66 75 80 www.dewalt.pt resposta.posventa@sbdinc.com
Suomi	DEWALT Tekniikantie 12, 02150 Espoo 02150 Espoo, Finland	Puh: 010 400 43 33 Faksi: 0800 411 340	www.dewalt.fi asiakaspalvelu.fi@sbdinc.com
Sverige	DEWALT Box 94 431 22 Mölndal	Tel: 031 68 60 60 Fax: 031 68 60 08	www.dewalt.se kundservice.se@sbdinc.com
Türkiye	KALE H rdavat ve Makina A.Ş. Defterdar Mah. Savaklar Cad. No:15 Edirnekap / Eyüp / İSTANBUL 34050 TÜRKİYE		Tel: 0212 533 52 55 Faks: 0212 533 10 05 www.dewalt.com.tr
United Kingdom	DEWALT, 210 Bath Road; Slough, Berks SL1 3YD	Tel: 01753-567055 Fax: 01753-572112	www.dewalt.co.uk emeaservice@sbdinc.com
Middle East Africa	DEWALT P.O. Box - 17164, Jebel Ali Free Zone (South), Dubai, UAE	Tel: 971 4 812 7400 Fax: 971 4 2822765	www.dewalt.ae Service.MEA@sbdinc.com

GB CE DECLARATION OF CONFORMITY

We declare under our sole responsibility that this fastener driving tool as identified above is in conformity with the following standards: EN 792-13 in accordance with regulations 2006/42EC. Technical construction files for use by authorities are available from the addresses below.

FR DÉCLARATION DE CONFORMITÉ CE

Nous déclarons sous notre seule responsabilité que cet outil d'enfoncement de fixations ainsi qu'il est identifié ci-dessus est conforme à la norme suivante : EN 792-13 aux termes de la Directive 2006/42EC sur les Machines. Les fichiers techniques de construction destinés aux autorités sont disponibles aux adresses ci-dessous.

DE CE-KONFORMITÄTSERKLÄRUNG

Wir erklären im Rahmen unserer Alleinverantwortung, dass dieses Befestigungselement-Eintreibwerkzeug lt. vorstehenden Angaben mit der Norm EN 792-13 im Einklang mit der Maschinenrichtlinie 2006/42EC konform geht. Konstruktionsunterlagen für Behörden können über die folgenden Adressen bezogen werden.

NL CE-CONFORMITEITSVERKLARING

Wij verklaren onder onze eigen verantwoordelijkheid dat dit als hierboven geïdentificeerde bevestigingsdrijfgereedschap in overeenstemming is met de volgende norm: EN 792-13 volgens de Richtlijn voor machines 2006/42EC. Technische constructiebestanden voor gebruik bij overheidsinstanties kunt u via de onderstaande adressen krijgen.

DK CE-KONFORMITETSERKLÆRING

Vi erklærer hermed, at det er vort eneansvar, at dette befæstelsesdrevværktøj, som identificeret ovenfor, overholder den følgende standard: EN 792-13 i overensstemmelse med Maskindirektiv 2006/42EC. Tekniske konstruktionsfiler til brug for myndigheder er tilgængelige fra adressen nedenfor.

FI CE – VAATIMUSTENMUKAISUUSVAKUUTUS

Vakuutamme olemamme yksinomisessa vastuussa siitä, että tämä yllä eritelty kiinnittimien kiinnityslaitte on seuraavan standardin mukainen: EN 792-13 koneidirektiivin 2006/42EC mukaisesti. Viranomaisten käyttöön tarkoitettua teknistä rakennustiedot ovat saatavana alla olevasta osoitteesta.

GR ΔΗΛΩΣΗ ΠΙΣΤΟΤΗΤΑΣ ΕΚ

Το προϊόν αυτό πληρεί τις ισχύουσες απαιτήσεις με βάση τα ακόλουθα πρότυπα: EN 792-13. Δηλώνουμε υπεύθυνα ότι το προϊόν αυτό πληρεί τις ισχύουσες απαιτήσεις των παρακάτω Οδηγιών: 2006/42/ΕΚ. Μπορείτε να προμηθευτείτε το φάκελο του προϊόντος από τον κατασκευαστή στη διεύθυνση που αναγράφεται παρακάτω.

IT CE DICHIARAZIONE DI CONFORMITÀ

Noi dichiariamo a nostra esclusiva responsabilità che questo attrezzo azionatore di dispositivi di fissaggio come suddescritto è in conformità alle seguenti normative: EN 792-13 conforme alla Direttiva Macchinario 2006/42EC. Il fascicolo tecnico per l'uso da parte delle autorità è disponibile all'indirizzo indicato sotto.

NO CE-SAMSVARERKLÆRING

Vi erklærer under vårt eneansvar at driververktøyet for festeanordning som er identifisert ovenfor samsvarer med følgende standard: EN 792-13 i overensstemmelse med Maskindirektivet 2006/42EC. Tekniske konstruksjonsfiler til bruk for myndigheter er tilgjengelige fra adressen nedenfor.

PT DECLARAÇÃO DE CONFORMIDADE CE

Declaramos sob nossa exclusiva responsabilidade que esta ferramenta de aplicação de agrafos, conforme descrição acima, está em conformidade com a seguinte norma: EN 792-13 de acordo com a Directiva "Máquinas" 2006/42EC. Ficheiros de construção técnicos para utilização pelas autoridades estão disponíveis a partir dos endereços abaixo indicados.

ES DECLARACIÓN DE CONFORMIDAD CON LA CE

Declaramos bajo nuestra única responsabilidad que esta herramienta para clavar puntas según se identifica anteriormente está en conformidad con el siguiente estándar: EN 792-13 de acuerdo con la Directiva de Máquinas número 2006/42EC. Los expedientes técnicos de construcción para uso de las autoridades se encuentran disponibles en las siguientes direcciones.

SE CE ÖVERRENSSTÄMMESEFÖRKUNNANDE

Vi förkunnar helt under vårt ansvar att detta fästeanordningsverktyg är identifierat i enlighet med ovan är i överensstämmelse med den följande standard: EN 792-13 i enlighet med Maskinerdirektivet 2006/42EC. Filer om teknisk konstruktion för myndigheter finns via adresserna nedan.

PL DEKLARACJA ZGODNOŚCI CE

Oświadczamy, że narzędzie do wbijania elementów złącznych, o którym mowa jest powyżej, spełnia wymogi normy EN 792-13 zgodnie z Dyrektywą Maszynową 2006/42EC. Pod podanymi poniżej adresami znajdują się dokumenty zawierające dane dotyczące konstrukcji technicznej narzędzia do wglądu dla odpowiednich władz.

CZ PROHLÁŠENÍ O SHODĚ S CE

V rámci naší samostatné zodpovednosti prohlašujeme, že vyššie identifikovaný nástroj na zaráženie svorek se shoduje s následujícím standardem: EN 792-13 a v souladu se směrnicí o strojích 2006/42EC. Technické konstrukční dokumenty pro potřebu příslušných orgánů jsou k dispozici na níže uvedených adresách.

SK CE POTVRDENIE O SÚLADE S NORMAMI

Prehlasujeme, že výhradne zodpovedáme za súlad vyššie určeného upínacieho nástroja s nasledovnými normami: EN 792-13 podľa Smernice o strojovom zariadení 2006/42EC. Súborný obsahujúce technické údaje o konštrukcii určené pre úrady sú dostupné na nižšie uvedených adresách.

HU CE MEGFELELŐSÉGI NYILATKOZAT

Kizárólagos felelősségünkre kijelentjük, hogy a fent meghatározott szögbelövő szerszám teljesíti a következő szabvány követelményeit: EN 792-13, a gépekre vonatkozó 2006/42/EC irányelv szerint. A hatóságok rendelkezésére bocsátott műszaki tervek az alábbi címen állnak rendelkezésre.

RO DECLARAȚIE DE CONFORMITATE CE

Acest produs* îndeplinește cerințele aplicabile ale următoarelor standarde: EN 792-13. Declaram prin prezenta că produsul respectă cerințele aplicabile ale următoarelor directive: 2006/42/EC. Documentația tehnică este disponibilă la producător, la adresa de mai jos.

Colin Earl
Managing Director
Europe, Middle East & Africa
12.03.2014



Stanley Black & Decker bvba,
Kanaalweg 112, 3980 Tesselarlo,
Belgium