

schepbach

Importeure / Importers

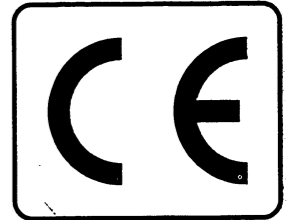
Schepbach Maschinenfabrik GmbH & Co. KG · D-89335 Ichenhausen

Australien Advantech Pty Ltd Advanced woodworking technology 64 Duerden Street AUS - Clayton, Victoria	Hongkong Sennett Machinery & Eng. Ltd. Flat A 17/F Gold Swan Com. Bldg. 438-444 Hennessy Road HK - Hong Kong	Mauritius LMY Marketing Ltd. 53 Mere Barthelemy Street, MS - Port Louis / Mauritius	Schweiz Widmer AG Frauenfelderstr. 33 CH - 8555 Mülheim
Belgien A. T. I. H. M. B. V. Kamerlingh Onnestraat 4 NL - 1821 BP Alkmaar	Irland JJ McQuillan Son & Co. Ltd. 35/36 Capel Street IRL - Dublin 1 / Ireland	Neu-Kaledonien F.M.B 31, rue Champion - Z.1. Ducos BP 7308 - Ducos NC - 98801 Noumea Cedex / Nouvelle Calédonie	Schweiz IDIS International Distributer Group AG Seuzachstr. 26 CH - 8413 Nettenbach
Dänemark POWER TOOL Danmark A/S Lundebovej 9, Box 8113 DK - 9220 Aalborg Ost / Denmark	Irland Alfred K. O'Hare & Co. Ltd. Jamestown Road Inchicore IRL - Dublin 8 / Ireland	Neuseeland W & R Jack Ltd. P. O. Box 12-348 NZ - Penrose, Auckland	Singapur Hup Hong Machinery (S) Pte Ltd Maude Road HEXO1-12/14 Jalan Besar Plaza SGP - Singapore 208511
Estland AS Nava Peterburi Tee 56 B EW 11415 Tallinn / Estland	Island Björn Gudmundsson & Co. P. O. Box 531 IS - Reykjavik / Iceland	Niederlande A. T. I. H. M. B. V. Kamerlingh Onnestraat 4 NL - 1821 BP Alkmaar	Spanien ITURMA Maquinas - Herramientas Mr Jon Ander Jturralde Alzuri Gral. Echagüe, 8 E - 20003 San Sebastian (Gipuzkoa) Espagna
Finnland Fagimex Ky PL 30 FIN - 65611 Mustasaari	Israel Ashalim Technical Supplier 68 Emek Israel Str. IL - Tel-Aviv 66049	Norwegen Bergsli A/S P. O. Box 2553 N - 3702 Skien	Südafrika Eurasia Industrial Supply P. O. Box 590 ZA - Vereeniging, 1930
Frankreich Agecom Diffusion 24, Avenue du 23 Novembre F - 67305 Schiltigheim Cédex	Italien rotho blaas KG/SAS des/di Robert Blaas & Co. Nationalstr. 61/B I - 39040 Auer / Italien	Österreich Alfred Köttendorfer c/o Schepbach Maschinenfabrik Günzburger Straße 69 D - 89335 Ichenhausen	Thailand Pompol Co. Ltd. 129 Boonsiri Road TH - Bangkok 10200 / Thailand
Griechenland Emm. Skourtis Parquet S.A. El. Venizelou 75 GR - 17671 Kallithea/Athen	Lettland ARKO GRUPA GMBH Rupniecibas 52 LV - 1045 Riga / Lettland	Portugal Costa & Garcia Equipamentos Industrias, S.A. Rue de Cadavao, 801-Apartado 23 P - 4406 - 953 Vila Nova de Gaia	Tschechische Republik Profi Schierer GmbH Skladova 9 CZ - 32600 Plzen / Tschechische Republik
Großbritannien NMA (Agencies) Birds Royd Lane GB - Brighouse, W.Yorks. HD6 1LQ	Litauen S.K.S. UAB Geologu St. 11 LT - 2038 Vilnius	Rumänien Sutir Service S. R. L. Str. Lunga nr. 87 RO - 2252 Codlea / jud. Brasov	Ungarn Király - Torma Rákospalota Mogyoröd útja 12-14 H - 1151 Budapest XV
GUS Zao Desin Verchnaja Krasnoselskaja 11 A RUS - 107140 Moskau	Malta Anastasi & Briffa Ltd. 685, St. Joseph High Road M - Hamrun HMR 06 / Malta	Schweden Schepbach Sweden Läringsgatan 40 S - 904 22 Umea	Zypern George C. Solomonides & Son Ltd. P. O. Box 56236 169, Leontios A' CY - Limassol / Cyprus

ts 2500 ci

5301 0909 230V
 5301 0910 400V

schepbach















Tischkreissäge
Circular Saw Bench
Scie circulaire sur plateau
Sega circolare da banco
Tafelcirkelzaagmachine
Δισκοπρίονο σταθερό

02/09

Made in Germany

9322 0511

												
Garantiitiet	Garantiitiet	Garantiitiet	Garantiitiet	Garantiitiet	Garantiitiet	Garantiitiet	Garantiitiet	Garantiitiet	Garantiitiet	Garantiitiet	Garantiitiet	
Auf dieses Gerät gewähren wir Ihnen 24 Monate Garantie	This appliance is covered by a 24 months guarantee	Sur cet appareil, nous vous assurons 24 mois de garantie.	Per quest'apparecchio diamo una garanzia di 24 mesi	Op dit apparaat bieden wij U 24 maanden garantie	Esta máquina tiene 24 meses de garantía.	Para este aparelho concedemos 24 meses de garantia de 24 meses.	Γιαυτό το μηχάνημα παρέχουμε 24 μήνες εγγύηση	Pa denna maskin lämnar vi Er 24 månaders garanti.	Tälle koneelle myönämme 24 kuukauden takuun.	På denne maskinen gir vi 24 måneders garanti.	På denna maskin giver vi Dem 24 måneders garanti.	
1. Die Garantie erstreckt sich ausschließlich auf Material- oder Fabrikfehler. Schadenhafte Teile werden kostenlos ersetzt, der Austausch ist kundenseitig vorzunehmen.	1. The guarantee covers only material and construction faults. Faulty parts are replaced free of charge, customers must carry out replacement work.	1. La garantie ne prend effet que pour des défauts de matériel ou de fabrication. Les pièces détachées sont remplacées gratuitement, l'échange doit être accompli par le client.	1. La garanzia si estende esclusivamente ai difetti di materiale o di fabbrica. La parti difettose saranno rimborsate gratuitamente, la sostituzione verrà effettuata dal cliente.	1. De garantie heeft alleen betrekking op materiaal- of fabricagefouten. Beschadigde onderdelen worden kosteloos vervangen. De vervanging wordt bij de klant doorgevoerd.	1. La garantía sólo incluye defectos de material y fabricación. Piezas defectuosas son repuestas sin gasto alguno, el montaje corre a cargo del cliente.	1. A garantia cobre exclusivamente defeitos de material ou de fabricacão. Peças avariadas são substituídas gratuitamente, cabe ao cliente efetuar a substituição.	1. Η εγγύηση αφορά αποκλειστικά υλικού ή κατασκευαστικού χαρακτήρα. Τα ελαττωματικά μέρη αντικαθίστανται δωρεάν, ο ανταλλάκτης πραγματοποιείται από τον πελάτη.	1. Garantiin omfatter uvesiuhdella materiaaleja ja valmistusvirheit. Fabrikki- ja materiaali- tai valmistusvirheet korjataan ilman maksua, mutta vaihtaminen on tehtävä asiakkaan toiveiden mukaisesti.	1. Garantiin omfattar uvesiuhdella materiaaleja ja valmistusvirheit. Fabrikki- ja materiaali- tai valmistusvirheet korjataan ilman maksua, mutta vaihtaminen on tehtävä asiakkaan toiveiden mukaisesti.	1. Takuu koskee ainoastaan aine- ja valmistusvirheitä. Vialliset osat vaihdetaan maksutta uusiin osiin, mutta lähtö- ja kuljetuskulut on korvattava. Korjaustyötä ei korvata. Rikkinäköinen osa on lähetettävä veloituksetta määrittämiseksi. Myönnämme takuun vain alkuperäisille schneppach-osille.	1. Garantiin omfattar material- eller fabriksfejl. Delte der bliver leveret gratis, mens arbejdet med bytning af disse, dekkes af kunden.	1. Garantiin omfattar udefekt materiale og fabriksfejl. Fejlfærdige dele udskiftes gratis, selv udskiiftningen foretages af kunden.
2. Kein Garantieanspruch bei Transport-, Beschädigung, unsachgemäßer Behandlung sowie Nichtbeachtung der Betriebsanweisung, Ausbleibe der elektrischen Anlage bei Nichtbeachtung der elektrischen Vorschriften, VDE 0100, BS 5897, DIN 5713, VDE 0113.	2. The guarantee does not cover: Transport damage, wearing parts, damage resulting from improper use or failure to observe operating instructions, electrical faults if electrical regulations are not observed.	2. La garantie ne prend pas effet lors de: Avaries de transport, pièces défectueuses, dommages résultant d'une mauvaise utilisation, ainsi que pour les défauts électriques d'un non respect des consignes d'utilisation et d'une défectuosité des circuits électriques lors d'un non respect des consignes en vigueur.	2. La garanzia non copre: Danni da trasporto, pezzi d'usura, danni derivati da uso improprio o dalla mancata osservanza delle istruzioni per l'uso, guasti dell'impianto elettrico dovuti all'inservanza delle norme sull'elettricità.	2. Er kan geen aanspraak op garantie worden gemaakt bij: Transport schade, slijtage onderdelen, schade door ondeskundige behandeling van het materiaal, schade van de machinesamenstelling die niet overeenkomstig de gebruiksaanwijzing, bij het uitvoeren van de elektrische installatie door het niet nalezen van de elektrische voorschriften.	2. La garantía no incluye: piezas de desgaste, daños ocasionados por transporte, por manejo inadecuado, por las instrucciones de las instrucciones, o daños debidos a la inservancia de las instalaciones eléctricas.	2. Não há direito a garantia no caso de: peças de desgaste, danos ocasionados pelo manuseio inadequado, por não observância das instruções de serviço, danos decorrentes de manutenção incorreta, danos decorrentes de instalação elétrica por não observância das normas elétricas.	2. Η εγγύηση δεν περιλαμβάνει: Ελαττώματα που προκύπτουν από μεταφορά ή από χειρισμό που δεν συμμορφώνεται με τις οδηγίες. Βλάβες λόγω κακής λειτουργίας που οφείλονται στον πελάτη. Οτιδήποτε αφορά στην εγκατάσταση ή στην ηλεκτρική εγκατάσταση, πρέπει να γίνεται σύμφωνα με τις οδηγίες.	2. Anspraak på garanti överlämnas för: Transportskador, skador orsakade av felaktig behandling och då skicksförpackningen inte beaktas samt vid fel eller obehörig användning av el eller andra föreskrifterna för elektriska installationer.	2. Takuu ei korvaa: -koneen luonnollista kulunnsia -kuljetusvahinkoja -vahinkoja jotka johtuvat koneen käytöstä tai et ole noudataen koneen käyttöohjeita -koneen luonnollista kulunnsia -vahinkoja, jotka johtuvat siitä, etten ole noudataen sähköasennusohjeita ja ohjeita.	2. Der er ingen garanti for transportskader samt beskadigede dele, beskadigelse på grund af ulæselige mærkesygler, beskadigelse og driftsfejl, selv om det elektriske system ved ikke overholdelse af de gældende forskrifter.	2. Der er ingen garanti for transportskader samt beskadigede dele, beskadigelse på grund af ulæselige mærkesygler, beskadigelse og driftsfejl, selv om det elektriske system ved ikke overholdelse af de gældende forskrifter.	
3. Desweiteren können Garantieansprüche nur für Geräte geltend gemacht werden, welche von dritten Personen nicht repariert wurden.	3. Guarantee claims are valid only if no repairs have been made by a third party.	3. De plus, le droit à la garantie ne peut être exercé que pour des appareils n'ayant pas fait l'objet de réparation par une tierce personne.	3. La garanzia decade se vengono effettuate riparazioni da persone non autorizzate.	3. Vervoegens kan er alleen aanspraak op garantie worden gemaakt, als het apparaat niet door derden is gerepareerd.	3. La garantía tampoco es válida para reparaciones que hayan sido reparados por terceros.	3. Além disso, a garantia só poderá ser reivindicada para aparelhos que não tenham sido consertados por terceiros.	3. Η εγγύηση ισχύει μόνο για μηχανήματα που είναι άθικτα και που δεν έχουν υποστεί επανορθώσεις από τρίτους.	3. Desuden kan garanti ikke gøres gældende for apparater, der er blevet repareret af andre personer.	3. Takuu ei ole voimassa jos koneen on korjattu kolmannen henkilön toimesta ilman maahantuojan lupaa tai kone on siirretty kolmannen henkilön omistukseen.	3. L'ebellevet omfatter ikke garanti for reparasjoner som på forhånd ikke er godkjent. Normale slitedeler omfattes ikke av garantien.	3. Derudover kan der kun gøres garanti for gældende for maskiner, som ikke er blevet repareret af tredje personer.	
Der Garantiechein hat nur Gültigkeit in Verbindung mit der Rechnung. HANDELER:	The warranty certificate is only valid with the invoice. DEALER:	Le certificat de garantie n'a d'effet que sur présentation de la facture. VENDEUR:	Il certificato di garanzia è valido solo insieme alla fattura. RIVENDITORE:	Dere garantiattest kun er gyldigt i forbindelse med den tilhørende faktura. HANDELAAR:	La garantía sólo es válida en combinación con la factura. COMERCIANTE:	O cartão de garantia só vale em conjunto com a fatura. REVENDEDOR:	Το αντικείμενο εγγύησης ισχύει μόνο μαζί με το τιμολόγιο. ΕΠΙΜΟΡΦΩΣΤΗΣ:	Garantiin är endast giltig tillsammans med tillhörande faktura. ÅTERFÖRSÄLJARE:	Takuvuodistus on voimassa vain ostokuitin kanssa. MYYJÄ:	Garantien har gyldighet bare hvis købskvitets kan foretages. FORHANDLER:	Garantiavskrift er kun gældende sammen med købskvit. FORHANDLER:	
Kontrolle	Check slip	Fiche de contrôle	Biglietto di controllo	Controlestrook	Comprobante	Senha	Αντικείμενο εγγύησης	Kontrol	Tarkastus	Kontroll	Kontrol	
Bei einer eventuellen Reklamation senden Sie bitte diesen Kontrollzettel an Ihren Händler oder an uns.	In case of any claim, please return this check slip to your dealer or to us.	En cas d'une réclamation éventuelle, retournez cette fiche de contrôle à votre vendeur ou à nous.	In caso di un reclamo eventuale, bisogna restituire questo biglietto di controllo al rivenditore o a noi.	In het geval van een eventuele reclamaatien moet u deze controlestrook aan de handelaar of aan ons terugleveren.	En caso de una reclamación eventual, devuelva esta comprobante al vendedor o a nosotros.	Em caso duma reclamação eventual, devolva esta senha ao revendedor ou a nós.	Έξ ημερών υποβάλλεται το αντικείμενο εγγύησης στην επόμενη ημερομηνία.	Vid reklamation skänds denna kontrollsedel till Er återför säljare eller direkt till oss.	Jos Teilla on jotakin huomauttamista nimellä lähetettäväksi, lähetys on tehtävä myyjälle tai meille.	Ved eventuel reklamation sendes må denne kontrolsedel eller til os.	Ved en eventuel reklamation sendt venligst denne kontrolsedel til os eller til Deres forhandler.	
Getaltype:	Appliance type:	Type d'appareil:	Tipo d'apparecchio:	Type:	Tipo de máquina:	Tipo de aparelho:	Török jelzőveljárás:	Maskin typ:	Kone:	Apparat type:	Maskintype:	
Getalnummer:	Serial number:	Numero del'appareil:	N. dell'apparecchio:	Nummer:	Numero de la máquina:	Numero do aparelho:	Αριθμός μηχανήματος:	Maskin nr.:	Koneen numero:	Apparat nummer:	Maskinnummer:	



Tischkreissäge
Circular Saw Bench
Scie circulaire sur plateau
Sega circolare da banco
Tafelcirkelzaagmachine
Δισκοπρίονο σταθερό



ts 2500 ci

D Original **GB** Translation **F** Traduction **I** Übersetzung **NL** Übersetzung **GR** Übersetzung

Bedienungsanweisung	Operating Instructions	Guide d'utilisation	Istruzioni d'uso	Gebruiksaanwijzing	Οδηγίες χρήσεως
<p>Hersteller: Scheppach Fabrikation von Holzbearbeitungsmaschinen GmbH D-89335 Ichenhausen/BRD</p>	<p>Manufacturer: Scheppach Fabrikation von Holzbearbeitungsmaschinen GmbH D-89335 Ichenhausen/FRG</p>	<p>Constructeur: Scheppach Fabrikation von Holzbearbeitungsmaschinen GmbH D-89335 Ichenhausen/RFA</p>	<p>Costruttore: Scheppach Fabrikation von Holzbearbeitungsmaschinen GmbH D-89335 Ichenhausen/RFG</p>	<p>Fabrikant: Scheppach Fabrikation von Holzbearbeitungsmaschinen GmbH D-89335 Ichenhausen/BRD</p>	<p>Κατασκευαστής: Scheppach Fabrikation von Holzbearbeitungsmaschinen GmbH D-89335 Ichenhausen/RFA</p>
<p>Verehrter Kunde, Wir wünschen Ihnen viel Freude und Erfolg beim Arbeiten mit Ihrer neuen scheppach-Maschine.</p>	<p>Dear customer, We wish you much pleasure and success with your new scheppach machine.</p>	<p>Cher client, Nous vous souhaitons beaucoup de joie et de réussite au cours de vos travaux à venir, avec votre nouvel appareil scheppach.</p>	<p>Egregio cliente, Le auguriamo buon divertimento e successo nel lavoro con il suo nuovo apparecchio scheppach.</p>	<p>Geachte klant, Wij wensen U veel plezier en succes bij het werken met het nieuwe apparaat van scheppach.</p>	<p>Αγαπητέ πελάτη, σας ευχόμαστε χαρά και επιτυχία δουλεύοντας με το νέο σας μηχάνημα scheppach.</p>
<p>Allgemeine Hinweise</p>	<p>General notes</p>	<p>Conseils généraux</p>	<p>Avvertenze generali</p>	<p>Algemene opmerkingen</p>	<p>Γενικές οδηγίες</p>
<ul style="list-style-type: none"> * Überprüfen Sie nach dem Auspacken alle Teile auf eventuelle Transportschäden. Bei Beanstandungen muß sofort der Zubringer verständigt werden. * Spätere Reklamationen können wir nicht mehr anerkennen. * Überprüfen Sie die Sendung auf Vollständigkeit. * Machen Sie sich vor dem Einsatz anhand der Bedienungsanweisung mit dem Gerät vertraut. * Verwenden Sie bei Zubehör sowie Verschleiß- und Ersatzteilen nur Original-scheppach-Teile. Ersatzteile erhalten Sie bei Ihrem scheppach-Fachhändler. * Geben Sie bei Bestellungen unsere Artikelnummern sowie Typ und Baujahr des Gerätes an. 	<ul style="list-style-type: none"> * After unpacking, check all parts for any transport damage. Inform the supplier immediately of any faults. * Later complaints cannot be considered. * Make sure the delivery is complete. * Before putting into operation, familiarize yourself with the machine by carefully reading these instructions. * Use only original scheppach accessories, wearing or replacement parts. You can find replacement parts at your scheppach dealer. * When ordering, include our item number and the type and year of construction of the machine. 	<ul style="list-style-type: none"> * Vérifier dès la livraison, qu'aucune pièce n'ait été détériorée pendant le transport. En cas de réclamation, informer aussitôt le livreur. * Nous ne pouvons tenir compte des réclamations ultérieures. * Vérifier que la livraison soit bien complète. * Familiarisez-vous avec l'appareil avant la mise en oeuvre par l'étude du guide d'utilisation. * Pour les accessoires et les pièces standard, n'utiliser que de pièces scheppach originales. Vous trouverez les pièces de rechange chez votre commerçant spécialisé scheppach. * Lors de commandes, donnez nos numéros d'article, ainsi que le type et l'année de fabrication de l'appareil. 	<ul style="list-style-type: none"> * Dopo avere tolto il merce dall'imballaggio, controllare in tutti i pezzi eventuali danni dovuti al trasporto. In caso di reclami bisogna informarne immediatamente il trasportatore. * Non possiamo accettare reclami presentati in seguito. * Verificare che la spedizione sia completa. * Prima dell'impiego, prendere confidenza con l'apparecchio studiando le istruzioni per l'uso. * Per accessori, ricambi e pezzi soggetti ad usura, impiegare solo pezzi originali scheppach. Le parti di ricambio sono disponibili presso il Vostro rivenditore specializzato scheppach. * Indicare nelle ordinazioni il nostro numero dell'articolo, nonché tipo e anno di costruzione dell'apparecchio. 	<ul style="list-style-type: none"> * Na het uitpakken moet U controleren of alle onderdelen door het transport zonder schade zijn gebleven. Bij opof aannemingen meteen de expeditieur verwittigen. * Later gekomen reclamaties kunnen we niet meer aannemen. * Controleer of de leverantie volledig is. * Voor de ingebruikname moet u zich met behulp van de gebruiksaanwijzing vertrouwd maken met het apparaat. * Bij toebehoren, slijtage- of reserveonderdelen alleen originele onderdelen van scheppach gebruiken. Reserveonderdelen zijn bij uw scheppach-specialzaak verkrijgbaar. * Bij bestellingen moet U ons artikelnummer alsmede het type en het bouwjaar van het apparaat aangeven. 	<ul style="list-style-type: none"> * Ελέγξτε όλα τα κομμάτια για τυχόν κτυπήματα λόγω μεταφοράς. Σε περίπτωση βλάβης πρέπει να ειδοποιηθεί ο μεταφορέας. * Παράπονα εκ των υστέρων δεν αναγνωρίζονται. * Ελέγξτε αν υπάρχουν όλα τα κομμάτια. * Πριν την λειτουργία εξοικιωθείτε με τις οδηγίες χρήσεως. * Χρησιμοποιείστε μόνο γνήσια ανταλλακτικά και εξαρτήματα scheppach. Ανταλλακτικά υπάρχουν στον αντιπρόσωπο scheppach της χώρας σας (Γ.ΣΚΟΥΠΤΗΣ-Ι.ΠΕΡΑΝΤΙΝΙΔΟΥ Ο.Ε.) * Δώστε κατά τη παραγγελία σας τους αριθμούς, το τύπο και τη χρονολογία κατασκευής του μηχανήματος.

HINWEIS:

Der Hersteller dieses Gerätes haftet nach dem geltenden Produkthaftungsgesetz nicht für Schäden die an diesem Gerät, oder durch dieses Gerät entstehen bei:

- Unsachgemäßer Behandlung.
- Nichtbeachtung der Bedienungsanweisung.
- Reparaturen durch Dritte, nicht autorisierte Fachkräfte.
- Einbau und Austausch von „Nicht Original **scheppach** Ersatzteilen“.
- Nicht „Bestimmungsgemäßer Verwendung“.
- Ausfälle der elektrischen Anlage, bei Nichtbeachtung der elektrischen Vorschriften und VDE-Bestimmungen 0100, DIN 57113 / VDE 0113.

Wir empfehlen Ihnen:

Lesen Sie vor der Montage und vor Inbetriebnahme den gesamten Text der Bedienungsanweisung durch.

Diese Bedienungsanweisung soll es Ihnen erleichtern, Ihre Maschine kennenzulernen und ihre bestimmungsgemäßen Einsatzmöglichkeiten zu nutzen.

Die Bedienungsanweisung enthält wichtige Hinweise, wie Sie mit der Maschine sicher, fachgerecht und wirtschaftlich arbeiten, und wie Sie Gefahren vermeiden, Reparaturkosten sparen, Ausfallzeiten verringern und die Zuverlässigkeit und Lebensdauer der Maschine erhöhen.

Zusätzlich zu den Sicherheitsbestimmungen dieser Bedienungsanweisung müssen Sie unbedingt die für den Betrieb der Maschine geltenden Vorschriften Ihres Landes beachten.

Die Bedienungsanweisung, in einer Plastikhülle geschützt vor Schmutz und Feuchtigkeit, bei der Maschine aufbewahren. Sie muß von jeder Bedienungsperson vor Aufnahme der Arbeit gelesen und sorgfältig beachtet werden. An der Maschine dürfen nur Personen arbeiten, die im Gebrauch der Maschine unterwiesen und über die damit verbundenen Gefahren unterrichtet sind. Das geforderte Mindestalter ist einzuhalten.

Neben den in dieser Bedienungsanweisung enthaltenen Sicherheitshinweisen und den besonderen Vorschriften Ihres Landes sind die für den Betrieb von Holzbearbeitungsmaschinen allgemein anerkannten fachtechnischen Regeln zu beachten.

Inhaltsangabe

Inhaltsangabe	Seite
Allgemeine Hinweise	1
Sicherheitshinweise	4
Bestimmungsgemäße Verwendung	6
Restrisiken	8
Lieferumfang	8
Technische Daten	10
Montage	12 – 22
Aufstellen, Justieren	22
Inbetriebnahme	24 – 26
Wartung	26
Elektrischer Anschluß	28 – 30
Arbeitshinweise	32
Sonderzubehör	34
Fehlersuchplan	36
EG-Konformitätserklärung	39
Ersatzteilliste	
Garantie	

NOTE:

In accordance with valid product liability laws, the manufacturer of this device shall not be responsible for damage to and from this device which results from:

- Improper care.
- Noncompliance with the Operating Instructions.
- Repairs made by unauthorized persons.
- The installation and use of any parts which are not original **scheppach** replacement parts.
- Improper use and application.
- Failure of the electrical system as a result of non-compliance with the legal and applicable electrical directives and VDE regulations 0100, DIN 57113 / VDE 0113.

We recommend

that you read through the entire operating instructions before putting into operation.

These operating instructions are to assist you in getting to know your machine and utilize its proper applications.

The operating instructions contain important notes on how you work with the machine safely, expertly, and economically, and how you can avoid hazards, save repair costs, reduce downtime and increase the reliability and service life of the machine.

In addition to the safety requirements contained in these operating instructions, you must be careful to observe your country's applicable regulations.

The operating instructions must always be near the machine. Put them in a plastic folder to protect them from dirt and humidity. They must be read by every operator before beginning work and observed conscientiously. Only persons who have been trained in the use of the machine and have been informed of the various dangers may work with the machine. The required minimum age must be observed.

In addition to the safety requirements contained in these operating instructions and your country's applicable regulations, you should observe the generally recognized technical rules concerning the operation of woodworking machines.

Contents

Contents	Page
General notes	1
Safety notes	4
Use only as authorized	6
Remaining hazards	8
Extent of delivery	8
Technical data	10
Assembly	12 – 22
Erecting and adjusting	22
Putting into operation	24 – 26
Maintenance	26
Electrical connection	28 – 32
Notes on working	32
Special accessories	34
Trouble-shooting plan	36
EC declaration of conformity	39
Spare parts list	
Guarantee	

AVERTISSEMENT:

Le constructeur de cet appareil n'est pas responsable, conformément à la réglementation en vigueur concernant la responsabilité des produits, des dommages occasionnés par ou survenant à cet appareil et ayant pour cause:

- Maniement inadéquat.
- Non respect des consignes d'utilisation.
- Réparations par un tiers, n'étant pas un spécialiste agréé.
- Montage et remplacement de „pièces de rechange non originelles de **scheppach**“.
- „Emploi non conforme à la prescription“.
- Défaillance de l'installation électrique, due au non respect des réglementations électriques et des prescriptions VDE 0100, DIN 57113 / VDE 0113.

Nous vous conseillons

de lire entièrement le texte du guide d'utilisation, avant d'effectuer le montage et la mise en oeuvre.

Ce manuel d'utilisation, conçu pour faciliter votre prise de contact avec la machine, vous permettra d'en exploiter correctement toutes les possibilités.

Les indications importantes qu'il contient vous apprendront comment travailler avec la machine de manière sûre, rationnelle et économique, comment éviter les dangers, réduire les coûts de réparation et raccourcir les périodes d'indisponibilité, comment enfin augmenter la fiabilité et la durée de vie de la machine.

Outre les directives de sécurité figurant dans ce manuel, vous devrez observer les prescriptions réglant l'utilisation de la machine dans votre pays. Le manuel doit se trouver en permanence à proximité de la machine. Mettez-le dans une enveloppe plastique pour le protéger contre la saleté et l'humidité. Chaque personne utilisatrice en prendra connaissance avant le début de son travail et respectera scrupuleusement les instructions qui y sont données. Seules pourront travailler sur la machine les personnes instruites de son maniement et informées des dangers inhérents à celui-ci. L'âge minimum autorisé doit être respecté.

Outre les directives de sécurité contenues dans ce manuel et les prescriptions spécifiques à votre pays, vous observerez les règles techniques généralement reconnues pour la conduite des machines à travailler le bois.

Contenu des données


Contenu des données	Page
Conseils généraux	1
Conseils de sécurité	4
Utilisation dans le but qui a été prévu	6
Risques résiduels	8
Volume de la livraison	8
Données techniques	10
Montage	13 – 23
Monter et régler	23
Mise en service	25 – 27
Maintenance	27
Branchements électriques	29 – 33
Conseils de travail	33
Accessoires supplémentaires	35
Recherche des erreurs	37
Déclaration «CE» de conformité	39
Liste de pièces de rechange	
Garantie	

NOTA:

Il produttore di questo apparecchio non assume responsabilità, secondo la relativa legge vigente, per danni all'apparecchio o da esso provocati, nei seguenti casi:

- trattamento improprio;
- inosservanza delle istruzioni d'uso;
- riparature effettuate da terze persone specializzate non autorizzate;
- montaggio o cambio di „pezzi di ricambio non originali **scheppach**“;
- utilizzo „non conforme alle prescrizioni“;
- messa fuori uso dell'impianto elettrico, a causa dell'inosservanza delle relative norme e delle prescrizioni VDE (Associazione elettrotecnica tedesca) 0100, DIN 57113 / VDE 0113.

Raccomandiamo

 **di leggere attentamente tutto il testo delle istruzioni per l'uso prima del montaggio e della messa in funzione.**

Queste istruzioni per l'uso dovrebbero aiutarVi a conoscere la Vostra macchina e a sfruttare le varie possibilità d'impiego in modo conforme a tali istruzioni. Queste istruzioni per l'uso contengono preziose indicazioni su come la macchina può essere impiegata in modo sicuro, corretto e con parsimonia, su come evitare pericoli, risparmiare spese di riparazione, diminuire i tempi d'inattività dovuti a guasti e su come aumentare l'affidabilità e la durata della macchina. Oltre alle norme di sicurezza contenute in queste istruzioni per l'uso, durante il funzionamento della macchina bisogna assolutamente attenersi alle Norme in vigore nel paese in cui viene impiegata la macchina. Le istruzioni per l'uso devono sempre trovarsi nei pressi della macchina. Bisogna metterle in una copertina plastica per proteggerle da sporcizia e umidità. La persona di servizio alla macchina deve leggere tali istruzioni prima di iniziare i lavori e deve assolutamente attenersi a quanto contenutovi. La macchina deve essere impiegata solo da persone istruite sul relativo funzionamento e a conoscenza dei pericoli che ne possono derivare. Inoltre bisogna attenersi all'età minima richiesta per la lavorazione con tali macchine. Oltre alle norme di sicurezza contenute in queste istruzioni e alle norme particolari in vigore nel Vostro paese, durante l'impiego della macchina bisogna attenersi ai regolamenti tecnici generalmente riconosciuti per l'impiego di macchine per la lavorazione del legno.

Indice

Pagina


Generalità	1
Avvertimenti	5
Utilizzo secondo le norme	7
Rischi residui	9
Volume della consegna	9
Dati tecnici	11
Montaggio	13 – 23
Installazione, Messa a punto	23
Messa in funzione	25 – 27
Manutenzione	27
Allacciamento elettrica	29 – 31
Mode d'uso	33
Accessori	35
Schema di ricerca degli errori	37
Dichiarazione CE di conformità	39
Listino pezzi di ricambio	
Garanzia	

WENK:

De fabrikant van dit apparaat stelt zich volgens de geldende wet op de produktaansprakelijkheid niet aansprakelijk voor door dit en aan dit apparaat ontstane schade bij:

- ondeskundige behandeling.
- het niet in acht nemen van de gebruiksaanwijzing.
- reparaties door derden, niet geautoriseerde vakmensen.
- inbouwen en vervangen van „niet originele **scheppach** reserveonderdelen“.
- gebruik dat niet „aan de voorschriften voldoet“.
- het uitvallen van de elektrische installatie, bij het niet in acht nemen van de elektrische voorschriften en VDE-bepalingen 0100, DIN 57113 / VDE 0113.

Ons advies luidt:

 **Voor de montage en de ingebruikname eerst de gehele tekst van de gebruiksaanwijzing doorlezen.**

Deze gebruiksaanwijzing dient ertoe om het u te vergemakkelijken, om uw machine te leren kennen en de reglementaire gebruiksmogelijkheden te benutten. De gebruiksaanwijzing bevat belangrijke wenken over hoe u met de machine veilig, deskundig en economisch werkt en hoe u gevaren vermijdt, reparatiekosten spaart, uitvalstijden vermindert en de betrouwbaarheid en levensduur van de machine verhoogt. Behalve de veiligheidsbepalingen in deze gebruiksaanwijzing moet u bovendien beslist de voor het gebruik van de machine geldende voorschriften van uw land in acht nemen. De gebruiksaanwijzing moet steeds in de buurt van de machine liggen – in een plastic hoes ter bescherming tegen vuil en vochtigheid. Ze moet door al het bedienend personeel voor het begin van het werk gelezen en zorgvuldig opgevolgd worden. Er mogen alleen maar personen aan de machine werken die in het gebruik van de machine zijn opgeleid en van de daarmee verbonden gevaren op de hoogte zijn gebracht. De vereiste minimumleeftijd moet aangehouden worden. Naast de in deze gebruiksaanwijzing vermelde veiligheidswenken en de speciale voorschriften van uw land moeten de voor het gebruik van houtbewerkingsmachines algemeen erkende vaktechnische regels in acht worden genomen.

Inhoudsopgave

Bladzijde


Algemene opmerkingen	1
Opmerkingen betreffende veiligheid	5
Voorgescreven gebruik	7
Overige risico's	9
Omvang van de leverantie	9
Technische gegevens	11
Montage	13 – 23
Opstellen en justeren	23
Ingebruikname	25 – 27
Onderhoud	27
Electrische aansluiting	29 – 31
Werktips	33
Extra toebehoren	35
Plan voor het opsporen van storingen	38
EG-verklaring van overeenstemming	39
Onderdelenlijst	
Garantie	

ΠΡΟΣΕΞΤΕ

Ο κατασκευαστής αυτού του μηχανήματος δεν λαμβάνει καμία ευθύνη, σύμφωνα με τον νόμο περί ευθύνης προϊόντων για βλάβες που δημιουργούνται σ' αυτό το μηχανήμα ή από αυτό το μηχανήμα όταν:

- χρησιμοποιηθεί για ακατάλληλο σκοπό.
- δεν έχουν ληφθεί υπ' όψη οι οδηγίες χρήσεως.
- επισκευαστεί από τρίτους, όχι εξουσιοδοτημένα άτομα.
- τοποθετηθούν ή αλλαχθούν όχι "γνήσια ανταλλακτικά **scheppach**".
- δεν "χρησιμοποιηθεί σύμφωνα με τις προδιαγραφές"
- υπάρχει διακοπή του ηλεκτρικού δικτύου λόγω του ότι δεν προσέξατε ηλεκτρικές και VDE προδιαγραφές 0100, DIN 57113 / VDE 0113.

Σας συνιστούμε:

 **Διαβάστε όλο το κείμενο οδηγιών χρήσεως πριν από το μοντάρισμα και τη λειτουργία.**

Αυτές οι οδηγίες χρήσεως σας διευκολύνουν να γνωρίσετε το μηχανήμα σας καλύτερα και να εκμεταλλευτείτε τις χρήσεις του σύμφωνα με τις προδιαγραφές.

Οι οδηγίες χρήσεως δίνουν βασικές συμβουλές, πώς δηλαδή να δουλεύετε με το μηχανήμα σας σίγουρα, σωστά και οικονομικά και πώς να αποφεύγετε κινδύνους, έξοδα επισκευής να μειώνετε χρόνο απώλειας και να αυξήσετε την ασφάλεια και τη ζωή του.

Εκτός από τις οδηγίες ασφαλείας των οδηγιών χρήσεως πρέπει οπωσδήποτε για την λειτουργία του μηχανήματος να προσέχετε και τις προδιαγραφές της χώρας.

Οι οδηγίες χρήσεως πρέπει πάντοτε να βρίσκονται κοντά στο μηχανήμα προστατευμένες από βρώμα και υγρασία σε μια σακκούλα. Πρέπει να διαβάζονται με προσοχή από κάθε χειριστή πριν τη λειτουργία του. Στο μηχανήμα πρέπει να δουλεύουν μόνο άτομα που έχουν εκπαιδευτεί στην χρήση του και να γνωρίζουν τους κινδύνους του. Πρέπει να τηρηθεί το απαιτούμενο όριο ηλικίας.

Εκτός από τις οδηγίες ασφαλείας των οδηγιών χρήσεως και των ειδικών προδιαγραφών της χώρας σας πρέπει να προσεχθούν και οι ειδικοί κανόνες για την λειτουργία μηχανημάτων επεξεργασίας ξύλου που αναγνωρίζονται γενικά.

Περιεχόμενα

Σελίδα

Γενικές οδηγίες	1
Οδηγίες ασφαλείας	5
Σωστή χρήση (σύμφωνα με τις προδιαγραφές)	7
Υπόλοιπο ρίσκο	9
Παράδοση	9
Τεχνικά στοιχεία	11
Μοντάζ	13 – 23
Στήσιμο, ρύθμιση	23
Λειτουργία	25 – 27
Συντήρηση	27
Ηλεκτρική σύνδεση	29 – 33
Συμβουλές εργασιών	33
Εξαρτήματα	35
Βλάβες	38
Δήλωση καταλληλότητας για την ΕΟΚ	39
Λίστα ανταλλακτικών	
Εγγύηση	

! Sicherheitshinweise

- ! In dieser Bedienungsanweisung haben wir Stellen, die Ihre Sicherheit betreffen, mit diesem Zeichen versehen.
- Geben Sie die Sicherheitshinweise an alle Personen weiter, die an der Maschine arbeiten.
- Maschine nur in technisch einwandfreiem Zustand sowie bestimmungsgemäß, sicherheits- und gefahrenbewußt unter Beachtung der Bedienungsanweisung benutzen! Insbesondere Störungen, die die Sicherheit beeinträchtigen können, umgehend beseitigen (lassen)!
- Es dürfen nur Werkzeuge eingesetzt werden, die der Europäischen Norm EN 847-1 entsprechen.
- Eng anliegende Kleidung tragen. Schmuck, Ringe und Armbanduhren ablegen.
- Alle Sicherheits- und Gefahrenhinweise an der Maschine beachten.
- Alle Sicherheits- und Gefahrenhinweise an der Maschine vollständig in lesbarem Zustand halten.
- Vorsicht beim Arbeiten: Verletzungsgefahr für Finger und Hände durch das rotierende Schneidwerkzeug.
- Netzanschlußleitungen überprüfen. Keine fehlerhaften Leitungen verwenden.
- Achten Sie darauf, daß die Maschine auf festem Grund gerade und standsicher aufgestellt ist.
- Halten Sie Kinder von der an das Netz angeschlossenen Maschine fern.
- Die Bedienungsperson muß mindestens 18 Jahre alt sein. Auszubildende müssen mindestens 16 Jahre alt sein, dürfen aber nur unter Aufsicht an der Maschine arbeiten.
- An der Maschine tätige Personen dürfen nicht abgelenkt werden.
- Den Bedienplatz der Maschine von Spänen und Holzabfällen freihalten.
- Die Motor- und Sägeblatt-Drehrichtung beachten. **Siehe Hinweis „Elektrischer Anschluß“** Seite 30 (Wandsteckdose).
- Nur gut geschärfte, rißfreie und nicht verformte Sägeblätter einbauen.
- Kreissägeblätter aus Hochleistungsschnellstahl dürfen nicht eingebaut werden.
- Die Sicherheitseinrichtungen an der Maschine dürfen nicht demontiert oder unbrauchbar gemacht werden.
- Der Spaltkeil ist eine wichtige Schutzvorrichtung, die das Werkstück führt und das Schließen der Schnittfuge hinter dem Sägeblatt und das Rückschlagen des Werkstückes verhindert. Achten Sie auf die Spaltkeildicke - siehe eingeschlagene Zahlen am Spaltkeil. Der Spaltkeil darf nicht dünner sein als das Sägeblatt und nicht dicker als dessen Schnittfugenbreite.
- Die Abdeckhaube bei jedem Arbeitsgang auf das Werkstück absenken.
- Die Abdeckhaube muß bei jedem Arbeitsgang waagrecht über dem Sägeblatt stehen.
- Beim Längsschneiden von schmalen Werkstücken (weniger als 120 mm) unbedingt den Schiebstock verwenden.
- Zum Beheben von Störungen oder zum Entfernen eingeklemmter Holzstücke die Maschine stillsetzen. **Netzstecker ziehen!**
- Bei ausgetauschtem Sägeblatt die Tischeinlage erneuern. **Netzstecker ziehen!**

! Safety notes

- ! In these operating instructions we have marked the places that have to do with your safety with this sign.
- Please pass on safety notes and instructions to all those who work on the machine.
- The machine has been built in accordance with state-of-the-art standards and the recognized safety rules. Nevertheless, its use may constitute a risk to life and limb of the user or of third parties, or cause damage to the machine and to other material property.
- Before the machine is put into operation it must be connected to a dust extractor with a flexible, non-flammable suction hose. The suction should switch on automatically when the machine is switched on.
- Observe all safety instructions and warnings attached to the machine.
- See to it that safety instructions and warnings attached to the machine are always complete and perfectly legible.
- Caution when working: There is a danger to fingers and hands from the rotating cutting tool.
- Check all power supply lines. Do not use defective lines.
- Insure that the saw bench is set up in a stable position on firm ground.
- Keep children away from the machine when it is connected to the power supply.
- Operating personal must be at least 18 years of age. Trainees must be at least 16 years of age, but may only operate the machine under adult supervision.
- Persons working on the machine may not be diverted from their work.
- The working space on the machine must be free of chips and wood scrap.
- Note the rotating direction of the motor and circular saw blade. **See remarks „Electrical connection“** page 30 (wall socket).
- Fit only sharp, crack-free and undistorted circular saw blades.
- Circular saw blades made of super-high-speed steel must **not** be used.
- Safety devices on the machine must not be dismantled or put out of action.
- The splitting wedge is an important safety feature. The workpiece is fed through the splitting wedge, which prevents the cut from closing behind the saw blade and also prevents the workpiece from kicking back.
- Always lower the protective cover over the workpiece for each operation.
- The cowl must stand horizontally above the saw blade during all working procedures.
- Always use the push-stick for longitudinal cutting of narrow workpieces of less than 120 mm.
- Always stop the machine and disconnect the mains plug** before remedying faults or removing jammed pieces of wood.
- Replace the blade-slot insert if it is damaged. **Disconnect the mains plug!**

! Consignes de sécurité

- ! Dans ce guide d'utilisation, nous avons repéré les endroits relatifs à votre sécurité avec ce signe.
- Faites passer les consignes de sécurité à toutes les personnes travaillant sur la machine.
- N'utiliser la machine qu'en parfait état technique et conformément à sa destination, en tenant compte de la sécurité et des dangers tout en respectant les instructions d'utilisation! Il faut tout particulièrement (faire) remédier, immédiatement, aux dysfonctionnements pouvant altérer la sécurité.
- Avant d'être mise en service, la machine doit être raccordée à une installation d'aspiration au moyen d'une conduite d'aspiration flexible et difficilement inflammable. L'aspiration doit s'enclencher automatiquement lorsque la machine est mise en service.
- Observer toutes les consignes relatives à la sécurité et au danger figurant sur les plaques d'avertissement fixées sur la machine.
- Veiller à ce que toutes les plaques d'avertissement relatives à la sécurité et au danger appliquées sur la machine soient toujours complètes et bien lisibles!
- Attention lors du travail: risque de se blesser aux doigts et aux mains avec la lame en rotation.
- Vérifier les conducteurs de raccordement au réseau. Ne pas utiliser de cordon défectueux.
- Lors du montage de la scie circulaire, veiller à ce que celle-ci repose sur un support stable.
- Tenir les enfants à distance quand la machine est branchée au réseau.
- La personne utilisatrice doit avoir 18 ans au moins. Les élèves à former doivent avoir 16 ans au moins, et travailler uniquement sous surveillance.
- Ne pas distraire une personne en train de travailler sur la machine.
- L'emplacement de travail doit être maintenu libre de copeaux et de chutes de bois.
- Observer le sens de rotation du moteur et de la lame de scie circulaire. **Voir les consignes concernant le „branchement électrique“** page 31 (prise murale).
- Ne monter que des lames de scie circulaire bien aiguisées, non fendues et non déformées.
- Ne pas monter de lames de scie circulaire en acier à coupe rapide.
- Ne pas démonter ou rendre inutilisable les dispositifs de sécurité se trouvant sur la machine.
- Le coin séparateur est un dispositif de protection important, qui guide la pièce et empêche que la saignée ne se referme derrière la lame, ce qui évite un retour de pièce. Veiller à l'épaisseur du séparateur - voir les chiffres qui sont imprimés dessus. Celui-ci doit avoir une épaisseur comprise entre la largeur de la lame, et la largeur de l'entaille (largeur sur dents).
- Lors de chaque opération, rabattre le couvercle sur la pièce à usiner.
- Lors de tout travail, le carter de protection doit être en place horizontalement au-dessus de la lame de scie.
- Pour les coupes longitudinales de pièces étroites (moins de 120 mm), toujours utiliser la barre à pousser).
- Avant de procéder à des réparations ou de retirer les morceaux de bois qui ont pu se coller, arrêter la machine. **Débrancher la prise au secteur.**
- Lorsque la fente de la scie est usée, renouveler la garniture de l'établi. **Débrancher la prise au secteur.**

⚠ Cenni per la sicurezza

- ⚠ In queste istruzioni per l'uso abbiamo indicato i punti che riguardano la Sua sicurezza con questo simbolo.
- Distribuire le istruzioni per l'uso a tutte le persone che lavorano con la macchina.
- Usare la macchina ossia l'impianto soltanto a condizioni tecnicamente ineccepibili e conformi alla sua destinazione, con l'osservanza delle norme di sicurezza e della prevenzione antinfortunistica, attenendosi alle disposizioni del libretto d'uso e manutenzione. Eliminare (far eliminare) immediatamente quei guasti che potrebbero pregiudicare la sicurezza.
- Prima della messa in funzione, la macchina deve essere collegata ad un'unità di aspirazione dotata di un tubo di aspirazione flessibile ed ignifugo. L'aspirazione deve attivarsi automaticamente in concomitanza con l'accensione della macchina.
- Attenersi a tutte le segnalazioni di sicurezza e di pericolo affisse sulla macchina ossia sull'impianto.
- Provvedere affinché tutte le segnalazioni di sicurezza e di pericolo affisse sulla macchina ossia sull'impianto si mantengono sempre in condizioni leggibili.
- Attenzione durante la lavorazione: pericolo di lesioni alle dita e alle mani provocate dall'utensile da taglio rotante.
- Controllare i cavi di allacciamento alla rete. Non utilizzare cavi difettosi.
- Fare attenzione che durante il montaggio la sega circolare poggia saldamente su un suolo saldo.
- Mantenere lontani i bambini dalla macchina allacciata alla rete.
- La persona di servizio alla macchina deve avere almeno 18 anni. Gli apprendisti devono avere almeno 16 anni e possono lavorare alla macchina solo sotto sorveglianza.
- Non distrarre le persone che lavorano alla macchina.
- Mantenere il posto di servizio della macchina sgombro da trucioli e avanzi di legno.
- Fare attenzione al senso di rotazione del motore e della sega. **Vedi il cenno „Allacciamento elettrico“** pagina 31 (presa a spina).
- Montare esclusivamente lame di sega ben affilate, prive di incrinature e non deformate.
- Seghe circolari di acciaio superrapido non devono essere montate.
- I dispositivi di sicurezza della macchina non devono essere né smontati né resi inservibili.
- Il cuneo di divisione è un importante dispositivo di protezione che accompagna il pezzo da lavorare e evita la chiusura del giunto di taglio dietro alla lama della sega e il contraccolpo del pezzo. Fare attenzione allo spessore del cuneo di divisione – leggere i dati riportati sul cuneo di divisione. Il cuneo di divisione non deve essere più sottile della lama della sega e non più largo del giunto di taglio.
- Ad ogni operazione abbassare la calotta di copertura sul pezzo in lavorazione.
- Durante tutte le lavorazioni il cofano protettivo deve trovarsi orizzontalmente sopra la lama della sega.
- Per tagliare in lungo dei pezzi stretti – inferiori a 120 mm – usare assolutamente l'asta di spinta.
- Per eliminare dei disturbi o per allontanare dei pezzi di legno incastrati fermare la macchina. **Sfilare la spina dalla presa di corrente.**
- Se la fessura per la lama fosse stata allargata e revinata, cambiare l'elemento di riporto della tavola. **Sfilare la spina della presa di corrente.**

⚠ Veiligheidswenken

- ⚠ In deze gebruiksaanwijzing hebben we de plaatsen, die met uw veiligheid te maken hebben, van dit teken voorzien.
- Geef u deze veiligheidswenken aan alle personen door, die aan de machine werken.
- De machine uitsluitend in technisch correcte toestand alsmede volgens de bestemming, bewust van de veiligheidsaspecten en gevaren gebruiken met inachtneming van de gebruiksaanwijzing! Vooral storingen, die de veiligheid nadelig kunnen beïnvloeden, dient men onverwijld te (laten) verhelpen!
- Voor de inbedrijfstelling moet de machine aan een afzuiginstallatie met een flexibele, moeilijk ontvlambare afzuigleiding aangesloten worden. De afzuiging moet automatisch aanspreken als de machine aangezet worden.
- Alle veiligheids- en gevareninstructies aan de machine naleven!
- Alle veiligheids- en gevareninstructies aan de machine compleet in leesbare toestand houden.
- Let u tijdens het werken op: Verwondingsgevaar van vingers en handen door roterend zaaggeedschap.
- Aansluitleidingen voor het stroomnet controleren. Geen defecte leidingen gebruiken.
- Let u erop, dat de schaaftank tijdens de aanbouw standvast op de grond staat.
- Houdt u kinderen uit de buurt van de op het stroomnet aangesloten machine.
- De bedienende persoon moet minstens 18 jaar oud zijn. Personen in opleiding moeten minstens 16 jaar oud zijn, maar mogen alleen onder toezicht aan de machine werken.
- De aan de machine werkende personen mogen niet afgeleid worden.
- Er mogen geen spaanders of houtafval op de bedieningsplaats van de machine liggen.
- Let op de draairichting van de motor en het zaagblad. **Zie opmerking „Electrische aansluiting“** bladzijde 31 (wandcontactdoos).
- Alleen zaagbladen gebruiken die goed scherp zijn, geen scheurtjes vertonen en niet vervormd zijn.
- Cirkelzaagbladen van hoogwaardig sneldraaistaal mogen er niet ingebouwd worden.
- Veiligheidsinrichtingen aan de machine mogen niet gedemonteerd of onbruikbaar gemaakt worden.
- Het spouwmes is een belangrijke veiligheidsbescherming, die het werkstuk geleidt en het sluiten van de zaagsnede achter het zaagblad verhindert. Let u op de dikte van het spouwmes (zie ingestempelde getallen). Het spouwmes mag niet dunner dan het zaagblad zijn en niet dikker dan de breedte van de zaagsnede.
- De afdekkap bij alle werkzaamheden over het werkstuk laten zakken.
- De afdekkap moet bij elke arbeidsgang horizontaal boven het zaagblad staan.
- Bij het in de lengte zagen van smalle werkstukken – minder dan 120 mm – altijd de schuifstok gebruiken.
- Voor het verhelpen van storingen of het verwijderen van vastgeklemde houtstukken de machine uitzetten. **Stekker uit het stopcontact trekken.**
- Als de zaaggleuf beschadigd is, het inlegstuk van de tafel vernieuwen. **Stekker uit het stopcontact trekken.**

⚠ Οδηγίες ασφαλείας

- ⚠ Σ'αυτές τις οδηγίες χρήσεως έχουμε σημαδέψει όλα τα σημεία που αφορούν την ασφάλειά σας, μ'αυτό το σήμα.
- Δώστε τις οδηγίες ασφαλείας σε όλα τα άτομα που δουλεύουν το μηχάνημα.
- Να χρησιμοποιείτε την μηχανή/εγκατάσταση μόνο σε άψογη τεχνική κατάσταση ομοίως βάσει προορισμού και συνειδητά, σχετικά με την ασφάλεια και κινδύνους, τηρώντας την οδηγία λειτουργίας! Εξαιρετικά να αποκαθίστανται παραχρήμα οι ανωμαλίες του δυνατόν να βλάψουν την ασφάλεια!
- Πριν την λειτουργία πρέπει το μηχάνημα να συνδεθεί με έναν απορροφητήρα που έχει έναν ευέλκτο, δυσεύφλεκτο σωλήνα απορρόφησης. Η απορρόφηση πρέπει να λειτουργεί αυτόματα μόλις τεθεί σε λειτουργία το μηχάνημα.
- Να δίδεται προσοχή σε όλες τις υποδείξεις ασφαλείας και κινδύνων στην μηχανή/εγκατάσταση!
- Να διατηρούνται σε κατάσταση αναγνωσιμότητας όλες οι υποδείξεις ασφαλείας και κινδύνων στην και επί της μηχανής χωρίς ελλείψεις καμένων!
- Προσοχή κατά την εργασία: Κίνδυνος τραυματισμού για τα δάκτυλα και τα χέρια από το περιστρεφόμενο κοπτικό εργαλείο.
- Ελέγξτε τα καλώδια. Μή χρησιμοποιείτε καλώδια με βλάβες.
- Προσέξτε το μηχάνημα να βρίσκεται σε σταθερό έδαφος ίσια και σταθερά.
- Κρατείστε μακριά τα παιδιά όταν το μηχάνημα είναι ενωμένο με το ρεύμα.
- Τα άτομα που το χειρίζονται πρέπει να είναι τουλάχιστον 18 ετών. Εκπαιδευμένοι τουλάχιστον 16 ετών, όμως με επίβλεψη.
- Ατομα του δουλεύουν το μηχάνημα να μην ενοχλούνται κατά την εργασία.
- Καθαρίστε το μέρος γύρω από το μηχάνημα.
- Προσέξτε τη περιστροφή του κινητήρα και του δίσκου. Προσέξτε συμβουλές "Ηλεκτρική σύνδεση".
- Τοποθετίστε μόνο ακονισμένους, χωρίς σχισμές και μη στραβούς δίσκους.
- Μη χρησιμοποιείτε δίσκους από ατσάλι γρήγορης ταχύτητας.
- Τα εξαρτήματα ασφαλείας του μηχανήματος δεν πρέπει να αφαιρούνται ή να αχρηστεύονται.
- Ο διαχωριστήρας είναι ένα βασικό προστατευτικό εξάρτημα που οδηγεί το ξύλο, το κλείσιμο της εγκοπής και εμποδίζει την επιστροφή του ξύλου. Προσέξτε το πάχος του διαχωριστήρα. Ο διαχωριστήρας δεν πρέπει να είναι πιο λεπτός από τον δίσκο και όχι πιο χοντρός από φάρδος κοπής του.
- Το προστατευτικό κάλυμμα του δίσκου πρέπει να βρίσκεται οριζόντια πάνω από το δίσκο.
- Κόβοντας επιμήκους στενά ξύλα – στενότερα από 120 mm – χρησιμοποιείστε οπωσδήποτε τη βοηθητική ράβδο.
- Για διόρθωση βλαβών ή για της αφαίρεση σφηνωμένων ξύλων σταματήστε το μηχάνημα. – Τραβήξτε το καλώδιο ρεύματος –
- Αν έχει τραυματιστεί το ένδετο του τραπέζιου γύρω από το δίσκο πρέπει να ανανεωθεί. – Τραβήξτε το καλώδιο ρεύματος –

- Das Umrüsten sowie Einstell-, Meß- und Reinigungsarbeiten nur bei abgeschaltetem Motor durchführen. **Netzstecker ziehen!**
- Zum Absaugen des Sägemehls die **scheppach**-Absauganlage ha 2600 oder ha 3200 einsetzen. Die Strömungsgeschwindigkeit am Absaugstutzen muß 20 m/s betragen.
- Beim Verlassen des Arbeitsplatzes den Motor ausschalten. Netzstecker ziehen.
- Auch bei geringfügigem Standortwechsel Maschine von jeder externen Energiezufuhr trennen! Vor Wiederinbetriebnahme die Maschine wieder ordnungsgemäß an das Netz anschließen!
- Installationen, Reparaturen und Wartungsarbeiten an der Elektroinstallation dürfen nur von Fachkräften ausgeführt werden.
- Sämtliche Schutz- und Sicherheitseinrichtungen müssen nach abgeschlossenen Reparatur- und Wartungsarbeiten sofort wieder montiert werden.

Bestimmungsgemäße Verwendung

Die Maschine entspricht der gültigen EG Maschinenrichtlinie.

- Maschine nur in technisch einwandfreiem Zustand sowie bestimmungsgemäß, sicherheits- und gefahrenbewußt unter Beachtung der Betriebsanleitung benutzen! Insbesondere Störungen, die die Sicherheit beeinträchtigen können, umgehend beseitigen (lassen)!
- Die Tischkreissäge ist ausschließlich für das Bearbeiten von Holz und Werkstoffen mit Eigenschaften und Bearbeitungsweisen, die denen von Holz vergleichbar sind wie Kork, Bein, Hartkautschuk, harten Kunststoffen und vergleichbaren Werkstoffen konstruiert.
- Bei Einsatz in geschlossenen Räumen muß die Maschine an eine Absauganlage angeschlossen werden.
Zum Absaugen von Holzspänen oder Sägemehl die scheppach Absauganlage ha 3200 oder ha 2600 einsetzen. Die Strömungsgeschwindigkeit am Absaugstutzen muß 20 m/s betragen. Unterdruck 1200 Pa.
- Die scheppach Einschaltautomatik ist im Sonderzubehör erhältlich.
Typ ALV 2
Art. Nr. 7910 4010 230 V / 50 Hz
Typ ALV 10
Art. Nr. 7910 4020 400 V / 230 V / 50 Hz
Beim Einschalten der Arbeitsmaschine läuft die Absaugung nach 2-3 Sekunden Anlaufverzögerung automatisch an. Eine Überlastung der Haus-sicherung wird dadurch verhindert.
Nach dem Ausschalten der Arbeitsmaschine läuft die Absaugung noch 3-4 Sekunden nach und schaltet dann automatisch ab.
Der Reststaub wird dabei dabei, wie in der Gefahrstoffverordnung gefordert, abgesaugt. Dies spart Strom und reduziert den Lärm. Die Absauganlage läuft nur, während die Arbeitsmaschine betrieben wird.
- Für Arbeiten im gewerblichen Bereich muß zum Absaugen der **scheppach** Entstauber rg 4000 eingesetzt werden.
Absauganlagen oder Entstauber bei laufender Arbeitsmaschine nicht abschalten oder entfernen.
- Die **scheppach** Tischkreissäge ist ausschließlich mit dem von **scheppach** angebotenen Werkzeug und Zubehör zum Sägen von Holz konstruiert. Es ist darauf zu achten, daß alle Werkstücke beim Sägen sicher gehalten und sicher geführt werden.

- Always switch off the motor, and **disconnect the mains plug** before completing and conversions, adjustments, measurements and cleaning work.
- Use the **scheppach** Exhaust System ha 2600 or ha 3200 for the exhaust removal of saw dust. The flow velocity in the suction nozzle must be 16 meters/sec.
- When leaving the work place, switch the motor off. Pull the power supply plug.
- Cut off the external power supply of the machine or plant even if inly minor changes of place are envisaged. Properly reconnect the machine to the supply mains before recommissioning.
- Connection and repair work on the electrical installation may be carried out by a qualified electrician only.
- All protection and safety devices must be replaced after completing repair and maintenance procedures.

Use only as authorized

The machine meets valid EC machine guidelines.

- The machine must only be used in technically perfect condition in accordance with its designated use and the instructions set out in the operating manual, and only by safety-conscious persons who are fully aware of the risks involved in operating the machine. Any functional disorders, especially those affecting the safety of the machine, should therefore be rectified immediately.
- The **scheppach** Table Circular Saw is constructed exclusively for working with wood and non-ferrous materials.
- When used in enclosed rooms, the machine must be connected to a vacuum exhaust unit. Use the scheppach dust extractor ha 3200 or ha 2600 to remove matchwood or saw dust. The vacuum support flow rate must be 20 m/s. Subatmospheric pressure 1200 Pa.
- The scheppach automatic switching unit is available as a special accessory.
Typ ALV 2
Art. No. 7910 4010 230 V / 50 Hz
Typ ALV 10
Art. No. 7910 4020 400 V / 230 V / 50 Hz
The vacuum exhaust unit automatically switched on after a 2-3 second delay after the machine tool is turned on. This avoids overloading the circuit fuse.
After turning off the machine tool, the vacuum exhaust unit remains on for an additional 2-3 seconds and is then automatically switched off. Remaining dust is thereby removed by vacuum exhaust, as required by German regulations governing hazardous materials. This results in savings in electricity consumption and reduces noise levels, as the vacuum exhaust unit is on only during machine tool operation.
- For work in commercial spaces, the **scheppach** dust extractor rg 4000 must be used.
Do not remove or shut off vacuum exhaust systems or dust removers while machine tools are operating.
- The scheppach circular saw bench has been designed to be used exclusively with **scheppach** tools and accessories for sawing wood. Be sure to securely hold and feed all work pieces when sawing.

- Le reajustement ainsi que les travaux de réglage, de mesure, et de nettoyage ne doivent être effectués que lorsque le moteur est hors circuit. **Débrancher la prise au secteur.**
- Utiliser le système d'aspiration **scheppach** ha 2600 ou ha 3200 pour collecter la sciure. La vitesse de circulation d'air doit être de 20 m/s au manchon de prise d'air.
- Lorsque l'on s'éloigne de l'emplacement de travail, arrêter le moteur et débrancher la prise.
- Même pour des changements de place peu importants, séparer la machine ou l'installation de toute alimentation en énergie venant de l'extérieur! Avant la remise en service, rebrancher la machine sur le réseau!
- Les branchements et réparations de l'équipement électrique ne doivent être effectués que par un spécialiste de l'électricité.
- Une fois les travaux de réparation et de maintenance achevés, tous les dispositifs de protection et de sécurité doivent être remontés immédiatement.

Utilisation dans le but qui a été prévu

- Les machines contrôlées CE sont conformes aux directives de l'U.E. en vigueur concernant les machines ainsi qu'à toutes les directives applicables à la machine.
- N'utiliser la machine qu'en parfait état technique et conformément à sa destination, en tenant compte de la sécurité et des dangers tout en respectant les instructions d'utilisation! Il faut tout particulièrement (faire) remédier, immédiatement, aux dysfonctionnements pouvant altérer la sécurité.
- La table de scie **scheppach** est exclusivement prévu pour le travail du bois et des profils nonferreux.
- Si la machine est utilisée dans des locaux fermés, elle doit être reliée à un dispositif d'aspiration. Pour l'aspiration de copeaux de bois ou de sciure, utiliser l'installation d'aspiration ha 3200 ou ha 2600. La vitesse de flux à la buse d'aspiration doit être de 20 m/s. Dépression 1200 Pa.
- La commande de mise en marche automatique scheppach est disponible en option.
Typ ALV 2
N° art. 7910 4010 230 V / 50 Hz
Typ ALV 10
N° art. 7910 4020 400 V / 230 V / 50 Hz
L'installation d'aspiration se met en route automatiquement avec une temporisation de 2-3 secondes, après mise en marche de la machine-outil.
L'aspiration fonctionne encore 3-4 secondes après arrêt de la machine-outil, puis se coupe automatiquement.
La poussière résiduelle est ainsi aspirée conformément à la réglementation relative aux substances dangereuses. Ceci économise de l'électricité et réduit le bruit. L'installation d'aspiration fonctionne uniquement pendant l'utilisation de la machine-outil.
- Pour l'aspiration lors de travaux relevant du domaine professionnel, utiliser le dépoussiéreur **scheppach** rg 4000.
Ne pas arrêter ou retirer les installations d'aspiration ou dépoussiéreurs lors du fonctionnement de la machine-outil.
- La scie circulaire à table scheppach est conçu pour être exclusivement utilisée avec les outils et les accessoires de sciage du bois scheppach. Il faut veiller à ce que les pièces soient maintenues et guidées en façon fiable pendant le sciage.

- Effettuare il cambio degli attrezzi, i lavori di aggiustaggio, misurazione e pulizia solo a motore spento. **Sfilare la spina dalla presa di corrente.**
- Per l'aspirazione della segatura utilizzare l'impianto di aspirazione scheppach ha 2600 oppure ha 3200. La velocità di flusso nel bocchettone di aspirazione deve essere di 16 m/s.
- Spegnerne il motore quando si lascia il posto di lavoro. Estrarre la spina di rete.
- Staccare la macchina o l'impianto da qualsiasi fonte d'energia esterna prima di procedere a un qualsiasi spostamento, pur minimo. Allacciare la macchina nuovamente alle rete prima di riprendere il funzionamento.
- Allacciamenti e riparazioni delle apparecchiature elettriche possono essere fatti solo da un elettricista specializzato.
- I vari dispositivi di protezione e di sicurezza devono essere subito rimontati una volta conclusi i lavori di riparazione o di manutenzione.

Utilizzo secondo le norme

Marchio con test CE in conformità alle normative CE per i macchinari ed alle norme relative ad ogni macchina.

- Usare la macchina ossia l'impianto soltanto a condizioni tecnicamente ineccepibili e conformi alla sua destinazione, con l'osservanza delle norme di sicurezza e della prevenzione antinfortunistica, attenendosi alle disposizioni del libretto d'uso e manutenzione. Eliminare (far eliminare) immediatamente quei guasti che potrebbero pregiudicarne la sicurezza.
- La sega circolare da banco **scheppach** è costruita esclusivamente per la lavorazione di legno e di profilati non ferrosi.
- Impiegando la macchina in ambienti chiusi è necessario collegarla ad un dispositivo di aspirazione. Per l'aspirazione di polvere di legno o segatura impiegare il dispositivo di aspirazione scheppach ha 3200 oppure ha 2600. La velocità della corrente d'aria presso il bocchettone di aspirazione deve essere di 20 m/s. Depressione 1200 Pa.
- Il dispositivo per l'inserimento automatico scheppach è compreso tra gli accessori speciali. Tipo ALV 2
Art. nr. 7910 4010 230 V / 50 Hz
Tipo ALV 10
Art. nr. 7910 4020 400 V / 230 V / 50 Hz
Il dispositivo di aspirazione entra in funzione con un ritardo di avviamento di 2-3 secondi dopo l'accensione della macchina. Questo evita un sovraccarico del dispositivo di protezione casalingo. Dopo lo spegnimento della macchina il dispositivo di aspirazione funziona ancora per inerzia per 3-4 secondi e successivamente si spegno automaticamente. Questo permette l'aspirazione della polvere residua come previsto dalle prescrizioni riguardanti i pericoli derivanti da materiali. Risparmiando allo stesso tempo energia elettrica e riducendo il rumore. Il dispositivo di aspirazione funziona solo durante l'utilizzo della macchina di lavoro.
- Per lavori a livello industriale è necessario impiegare per l'aspirazione il depolverizzatore rg 4000. Non spengere o rimuovere i dispositivi di aspirazione o i depolverizzatori durante il funzionamento della macchina di lavoro.
- La sega circolare da tavolo **scheppach** è concepita esclusivamente per l'uso con gli utensili e gli accessori per legno **scheppach**. Prestare attenzione al sicuro serraggio e guida degli utensili durante la lavorazione.

- Bij alle werkzaamheden zoals schoonmaken, instellen, meten of ombouwen de motor eerst uitschakelen. **Stekker uit het stopcontact trekken.**
- Voor het afzuigen van zaagsel de **scheppach**-stofafzuiging ha 2600 of ha 3200 gebruiken. De doorstromingsnelheid aan het aansluitstuk moet 16 m/s bedragen.
- Als u de werkplaats verlaat, de motor uitschakelen en de stekker uit het stopcontact trekken.
- Ook in geval van een geringe verplaatsing dient de machine of installatie van elke externe energievoer te worden gescheiden! Voor de hernieuwde inbedrijfstelling dient de machine weer correct op het net te worden aangesloten!
- Aansluitingen en reparaties van de elektrische uitrusting mogen alleen door de electrovakman worden doorgevoerd.
- Alle beschermings- en veiligheidsinrichtingen moeten na afloop van de reparatie- en onderhoudswerkzaamheden meteen weer gemonteerd worden.

Gebruik volgens de bestemming

CE geteste machines voldoen aan de geldende EG richtlijnen voor machines, en aan alle richtlijnen voor de desbetreffende machine.

- De machine uitsluitend in technisch correcte toestand alsmede volgens de bestemming, bewust van de veiligheidsaspecten en gevaren gebruiken met inachtneming van de gebruiksaanwijzing! Vooral storingen, die de veiligheid nadelig kunnen beïnvloeden, dient men onverwijld te (laten) verhelpen!
- De **scheppach**-tafelcirkelzaag is uitsluitend voor het bewerken van hout en non ferro profielen geconstrueerd.
- Bij gebruik in gesloten ruimten moet de machine op een afzuiginstallatie aangesloten worden. Voor het afzuigen van houtspaanders of zaagsel de scheppach afzuiginstallatie ha 3200 of ha 2600 gebruiken. De stroomingssnelheid op het afzuigstuk moet 20 m/s bedragen. Onderdruk 1200 Pa.
- De scheppach inschakelmechanisme is als speciaal toebehoren verkrijgbaar.
Type ALV 2
art. nr. 7910 4010 230 V / 50 Hz
Type ALV 10
art. nr. 7910 4020 400 V / 230 V / 50 Hz
Tijdens het inschakelen van de machine start de afzuiginstallatie automatisch na 2-3 seconden startvertraging. Een overbelasting van de huiszekerings wordt daardoor voorkomen. Na het uitschakelen van de machine loopt de afzuiging nog 3-4 seconden na en schakelt dan automatisch uit. Het resterende stof wordt daarbij, zoals in het besluit op gevaarlijke stoffen bepaald, afgezogen. Dit spaart stroom en vermindert het lawaai. De afzuiginstallatie loopt alleen als de machine gebruikt wordt.
- Voor werkzaamheden bij commercieel gebruik moet voor het afzuigen de **scheppach** stofvanger rg 4000 gebruikt worden. Afzuiginstallaties of stofvangers met lopende machine niet uitschakelen of verwijderen.
- De **scheppach** tafelcirkelzaag is uitsluitend met het door **scheppach** aangeboden gereedschap en de toebehoren voor het zagen van hout geconstrueerd. Er moet op gelet worden, dat alle werkstukken tijdens het zagen goed vastgezet zijn en veilig geleid worden.

- Για την απορρόφηση των πριονιδιών χρησιμοποιήστε τον απορροφητήρα scheppach ha 2600 ή ha 3200. Η ταχύτητα ροής στο στόμιο απορρόφησης πρέπει να είναι 16 μ/δευτερόλεπτο.
- Αφήνοντας το μηχάνημα οβήστε τον κινητήρα. Τραβήξτε το καλώδιο από το ρεύμα.
- Αποσυνδέστε κάθε εξωτερική τροφοδότηση ρεύματος ακόμα και κατά την ελάχιστη αλλαγή τύπου εργασίας της μηχανής ή εγκατάστασης! Συνδέστε κανονικά στο ρεύμα την μηχανή πριν την επαναλειτουργία!
- Τοποθετήσεις, Επισκευές και συντηρήσεις του ηλεκτρικού εξοπλισμού πρέπει να γίνουν μόνο από έμπειρους τεχνίτες.
- Όλα τα προστατευτικά εξαρτήματα ασφαλείας πρέπει μετά από επισκευές και συντηρήσεις να ξαναμοντάρονται αμέσως.
- Μετατροπές όπως ρυθμίσεις, μετρήσεις και καθαρισμοί πρέπει να πραγματοποιούνται μόνο με οβηστό κινητήρα. Τραβήξτε το καλώδιο ρεύματος.

Σωστή χρήση σύμφωνα με τις προδιαγραφές

Το μηχάνημα ανταποκρίνεται στους ισχύοντες κανόνες περί μηχανημάτων της Ε.Ο.Κ.

- Χρησιμοποιήστε το μηχάνημα μόνο, αν είναι τεχνικά σε άριστη κατάσταση, επίσης σωστά και με γνώση των κινδύνων και με ασφάλεια, λαμβάνοντας υπ' όψιν τις οδηγίες κρήσεως. Σφάλματα και διαφορές που μειώνουν την ασφάλεια θα πρέπει να διορθώνονται αμέσως.
- Το δισκοπρίονο **scheppach** έχει κατασκευαστεί αποκλειστικά για επεξεργασία ξύλου και μη σιδηρούχων προφίλ.
- Κατά τη χρήση σε κλειστούς χώρους, πρέπει το μηχάνημα να συνδεθεί με απορροφητήρα. Για την απορρόφηση ροκανιδίων και πριονιδιών χρησιμοποιήστε τον απορροφητήρα ha 3200 ή ha 2600. Η ταχύτητα ροής στο στόμιο απορρόφησης πρέπει να είναι 20 m/s. Η υποπίεση 1200 Pa.
- Το εξάρτημα αυτόματης λειτουργίας **scheppach** υπάρχει ως εξτρά εξάρτημα.
Τύπος ALV 2
κωδ. No. 7910 4010 230 V / 50 Hz
Τύπος ALV 10
κωδ. No. 7910 4020 400 V / 230 V / 50 Hz
Όταν ανάβετε το ξυλουργικό μηχάνημα, αρχίζει να λειτουργεί ο απορροφητήρας μετά από 2 – 3 δευτερόλεπτα καθυστέρησης αυτομάτως. Ετσι δεν υπερφορτίζονται οι ασφάλειες του σπιτιού. Αφού σβύνετε το ξυλουργικό μηχάνημα συνεχίζεται η λειτουργία του απορροφητήρα για 3 – 4 δευτερόλεπτα και σβύνελ έπειτα αυτομάτως. Ετσι απορροφείται η υπόλοιπη σκόνη, όπως το απαιτεί το διάταγμα περί κινδύνων. Αυτό εξοικονομεί ρεύμα και μειώνει το δόρυβο. Ο απορροφητήρας λειτουργεί μόνον όταν λειτουργεί το ξυλουργικό μηχάνημα.
- Για την εργασία στον επαγγελματικό τομέα πρέπει να χρησιμοποιηθεί ο ξεσκονιστής rg 4000. μην απομακρύνετε ή σβύνετε τους απορροφητήρες ή ξεσκονιστήρες όταν λειτουργούν τα ξυλουργικά μηχανήματα.
- Το δισκοπρίονο **scheppach** έχει κατασκευαστεί για το κόψιμο ξύλων αποκλειστικά με τα εργαλεία και αξεσουάρ **scheppach** που προσφέρονται. Προσέξτε, να κρατάτε τα ξύλα κατά το κόψιμο σταθερά και αι σίγουρα.

- Jeder darüber hinausgehende Gebrauch gilt als nicht bestimmungsgemäß. Für daraus resultierende Schäden haftet der Hersteller nicht; das Risiko dafür trägt allein der Benutzer.
- Die Sicherheits-, Arbeits- und Wartungsvorschriften des Herstellers sowie die in den Technischen Daten angegebenen Abmessungen müssen eingehalten werden.
- Die zutreffenden Unfallverhütungsvorschriften und die sonstigen, allgemein anerkannten sicherheitstechnischen Regeln müssen beachtet werden.
- Die **scheppach**-Tischkreissäge darf nur von Personen genutzt, gewartet oder instandgesetzt werden, die damit vertraut und über die Gefahren unterrichtet sind. Eigenmächtige Veränderungen an der Maschine schließen eine Haftung des Herstellers für daraus resultierende Schäden aus.
- Die **scheppach**-Tischkreissäge darf nur mit Originalzubehör, Originalanbaugeräten und -sägeblättern des Herstellers verwendet werden.
- Für nicht bestimmungsgemäße Verwendung übernimmt der Hersteller keine Haftung.

⚠ Restrisiken

Die Maschine ist nach dem Stand der Technik und den anerkannten sicherheitstechnischen Regeln gebaut. Dennoch können beim Arbeiten einzelne Restrisiken auftreten.

- Verletzungsgefahr für Finger und Hände durch das rotierende Werkzeug oder Werkstück bei unsachgemäßer Führung des Werkzeuges oder Werkstückes.
- Verletzungen durch das wegschleudernde Werkstück bei unsachgemäßer Halterung oder Führung, wie Arbeiten ohne Anschlag.
- Gefährdung der Gesundheit durch Holzstäube oder Holzspäne. Unbedingt persönliche Schutzausrüstungen wie Augenschutz und Staubmaske tragen. Absauganlage einsetzen!
- Gefährdung der Gesundheit durch Lärm. Beim Arbeiten wird der zulässige Lärmpegel überschritten. Unbedingt persönliche Schutzausrüstungen wie Gehörschutz tragen.
- Verletzungen durch defektes Sägeblatt. Das Sägeblatt regelmäßig auf Unversehrtheit überprüfen.
- Gefährdung durch Strom, bei Verwendung nicht ordnungsgemäßer Elektro-Anschlußleitungen.
- Desweiteren können trotz aller getroffenen Vorkehrungen nicht offensichtliche Restrisiken bestehen.
- Restrisiken können minimiert werden wenn die „**Sicherheitshinweise**“ und die „**Bestimmungsgemäße Verwendung**“, sowie die **Bedienungsanweisung** insgesamt beachtet werden.

Lieferumfang

Tischkreissäge **ts 2500 ci**
 HM-Sägeblatt Ø 270 mm
 Längsanschlag
 Querschneidlehre
 Absaugstutzen
 Montagezubehör
 Schiebestock
 Bedienungsanweisung
 Tischverlängerung
Sonderzubehör, Seite 34

- Any other use exceeds authorization. The manufacturer is not responsible for any damages resulting from unauthorized use; risk is the sole responsibility of the operator.
- The safety, work and maintenance instructions of the manufacturer as well as the technical data given in the calibrations and dimensions must be adhered to.
- Relevant accident prevention regulations and other, generally recognized safety-technical rules must also be adhered to.
- The **scheppach** Table Circular Saw may only be used, maintained, and operated by persons familiar with and instructed in its operating and procedures. Arbitrary alterations to the machine release the manufacturer from all responsibility for any resulting damages.
- The **scheppach** Table Circular Saw may only be operated with original accessories and original add-on devices and saw blades from the manufacturer.

⚠ Remaining hazards

The machine has been built using modern technology in accordance with recognized safety rules. Some remaining hazards, however, may still exist.

- The rotating saw blade can cause injuries to fingers and hands if the work piece is incorrectly fed.
- Thrown work pieces can lead to injury if the work piece is not properly secured or fed, such as working without a limit stop.
- Wood chips and sawdust can be health hazards. Be sure to wear personal protective gear such as safety goggles and a dust mask. Use a vacuum exhaust system.
- Noise can be a health hazard. The permitted noise level is exceeded when working. Be sure to wear personal protective gear such as ear protection.
- Defective saw blades can cause injuries. Regularly inspect the structural integrity of saw blades.
- The use of incorrect or damaged mains cables can lead to injuries caused by electricity.
- Even when all safety measures are taken, some remaining hazards which are not yet evident may still be present.
- Remaining hazards can be minimized by following the instructions in „**Safety Precautions**“, „**Proper Use**“ and in the entire operating manual.

Included with the saw bench

Bench circular saw **ts 2500 ci**
 Carbide tipped saw blade Ø 270 mm
 Longitudinal fence
 Cross cut gauge
 Suction connection
 Assembly accessories
 Push stick
 Operating instructions
 Table length extension
Special accessories, page 34

- Tout autre genre d'utilisation est considéré comme non conforme. Le constructeur n'assume pas de responsabilité en cas de dommages dans ce cas; le risque est à la charge de l'utilisateur seul.
- Les consignes de sécurité, de travail, et d'entretien du constructeur ainsi que les dimensions qui sont indiquées dans les données techniques, doivent être respectées.
- Respecter les consignes de prévention anti-accidents appropriées, ainsi que les autres règles de sécurité techniques reconnues en général.
- Utilisation, entretien, mise en condition de la table de scie **scheppach** uniquement par des personnes familiarisées et qui sont informées des dangers inhérents. Toute initiative de modification de la machine exclut la responsabilité du constructeur pour les dommages y faisant suite.
- La table de scie **scheppach** ne doit être utilisée qu'avec des accessoires, des dispositifs additifs, et des lames d'origine du constructeur.

⚠ Risques résiduels

Cette machine est à la pointe de la technique et répond aux règles de sécurité actuellement en vigueur. Néanmoins, certains risques résiduels peuvent survenir pendant son fonctionnement.

- Risque de blessure aux doigts et aux mains au contact de la lame rotative de la scie dû à un guidage inapproprié de la pièce à travailler.
- Blessures au contact de la pièce à travailler projetée en raison d'un mauvais serrage ou d'un mauvais guidage, en cas de travail sans butée par exemple.
- Risque pour la santé provenant de la sciure ou des copeaux. Il faut impérativement porter des équipements de protection personnels tels qu'une protection pour les yeux et un masque contre la poussière. Installez un dispositif d'aspiration!
- Risque pour la santé occasionné par le bruit. Pendant le travail, le niveau sonore autorisé est dépassé. Il faut impérativement porter des équipements de protection personnels tels qu'une protection acoustique.
- Blessures occasionnées par une lame de scie défectueuse. Contrôlez régulièrement l'intégrité de la lame de la scie.
- Risque dû à l'électricité lors de l'utilisation de câbles de raccordement électriques non conformes.
- De plus, des risques résiduels invisibles peuvent survenir malgré toutes les précautions prises.
- Les risques résiduels peuvent être réduits si les „**règles de sécurité**“ et l'„**utilisation conforme aux prescriptions**“ ainsi que le mode d'emploi sont respectés.

Volume de livraison

Table de scie circulaire **ts 2500 ci**
 Lame de scie Ø 270 mm, carbure de tungstène
 Butée longitudinale
 Gabarit de coupe biseauté
 Manchon d'aspiration
 Accessoires de montage
 Baguette de poussée
 Guide d'utilisation
 Rollonge de table
Accessoires spéciaux, page 35



- Il produttore non risponde di danni provocati da un uso non conforme alle norme; ogni rischio a carico dell'utente.
- E' necessario attenersi alle indicazioni di sicurezza, lavorazione e manutenzione del produttore così come alle misure indicate nei dati tecnici.
- E' necessario rispettare le relative norme antinfortunistiche e le altre regole tecniche di sicurezza generalmente riconosciute.
- La sega circolare da banco **scheppach** deve essere utilizzata, curata o riparata solo da persone con precedente esperienza e a conoscenza dei relativi pericoli. Il produttore non risponde di danni derivati da modifiche apportate arbitrariamente alla macchina.
- La sega circolare da banco **scheppach** deve essere utilizzata solo con accessori originali, apparecchi di montaggio e lame originali del produttore.

Rischi residui

La macchina è costruita in base allo stato attuale della tecnica e delle regole tecniche di sicurezza. Singoli rischi residui durante il lavoro non possono, nonostante, essere esclusi.

- Rischio di ferimento delle dita e delle mani dovuti alla rotazione della lama in caso di modalità di guida del pezzo di lavoro non appropriata.
- Incidenti dovuti al catapultamento di pezzi di lavoro in caso di fissaggio o guida non appropriati, come lavori senza l'arresto di finecorsa.
- Pericoli per la salute derivanti dalla polvere o dai trucioli di legno. Indossare assolutamente un equipaggiamento di protezione personale, come occhiali e mascherine antipolvere. Impiegare un impianto di depolverizzazione!
- Pericoli per la salute dovuti al rumore. Durante il lavoro viene superato il livello acustico consentito. Indossare assolutamente un equipaggiamento di protezione personale, come cuffie di protezione.
- Incidenti dovuti a difetti della lama. Controllarne regolarmente l'integrità.
- Pericoli legati alla corrente elettrica in caso di impiego di cavi di collegamenti elettrici non perfettamente funzionanti.
- Inoltre possono sussistere, nonostante tutte le precauzioni, rischi residui non palesi.
- Rischi residui possono essere ridotti al minimo se vengono osservati: le „note di sicurezza“, „l'impiego conforme alle norme“ e le istruzioni sull'uso al completo.

Dotazione fornita

Sega circolare da tavolo ts 2500 ci
Lama della sega in carburo metallico Ø 270 mm
Arresto longitudinale
Calibro trasversale
Tronchetto d'aspirazione
Accessori per il montaggio
Bastone di spinta
Istruzioni per l'uso
Rallonge de table

Accessori speciali, pagina 35



- Elk ander gebruik geldt als niet voorgeschreven gebruik. Voor de daaruit resulterende schaden stelt de fabrikant zich niet aansprakelijk. Het risico hiervan draagt de gebruiker zelf.
- De veiligheids-, arbeids- en onderhoudswenken van de fabrikanten de in de technische gegevens opgegeven afmetingen moeten nageleefd worden.
- De betreffende voorschriften ter voorkoming van ongelukken en de overige algemeen erkende veiligheidstechnische regels moeten in acht genomen worden.
- De **scheppach**-cirkelzaag mag alleen door personen gebruikt worden, die ermee vertrouwd zijn en die over de gevaren ervan zijn geïnformeerd. Eigenhandige veranderingen aan de machine sluiten de aansprakelijkheid van de fabrikant voor de daaruit resulterende schade uit.
- De **scheppach**-tafelcirkelzaag mag alleen met origineel toebehoor, originele aanbouwapparaten en zaagbladen gebruikt worden.

Overige risico's

De machine is volgens de nieuwste stand van de techniek en de erkende veiligheidstechnische regels gebouwd. Toch kunnen er tijdens het werken nog een enkele risico's optreden.

- Gevaar voor verwondingen voor vingers en handen door het roterende zaagblad bij ondeskundige geleiding van het werkstuk.
- Verwondingen door het wegslingerende werkstuk bij ondeskundig vastzetten en ondeskundige geleiding, zoals werken zonder aanslag.
- Gevaar voor uw gezondheid door houtstof of houtspaanders. Beslist persoonlijke beschermingsmiddelen zoals oogbescherming en stofmasker dragen. Afzuiginstallatie gebruiken!
- Gevaar voor uw gezondheid door lawaai. Tijdens het werken wordt het toegestane geluidsniveau overschreden. Beslist persoonlijke beschermingsmiddelen zoals gehoorbescherming dragen.
- Verwondingen door defect zaagblad. Het zaagblad regelmatig op goede toestand controleren.
- Gevaar voor uw gezondheid door stroom, bij gebruik van aansluitkabels, die niet aan de voorschriften voldoen.
- Verder kunnen er ondanks alle voorzorgsmaatregelen nog niet bekende risico's bestaan.
- Deze overige risico's kunnen geminimaliseerd worden, als de „Veiligheidswenken“ en het „Gebruik volgens de voorschriften“ en de gebruiksaanwijzing in z'n geheel in acht genomen worden.

Omvang van de levering

Cirkelzaagbank ts 2500 ci
HM zaagblad Ø 270 mm
Langsaanslag
Mal voor het dwarszagen
Afzuigtussenstuk
Montagetoebehoor
Schuifstok
Gebruiksaanwijzing
Tafelverlenging

Extra toebehoren, bladzijde 35



- Κ'αδε περετέρω χρήση είναι εκτός κανονισμού. Για βλάβες εξαιτίας της δεν εγγυάται ο κατασκευαστής.
- Οι οδηγίες ασφαλείας, εργασίας και συντήρησης του κατασκευαστή καθώς τα δεδομένα μέτρα των τεχνικών προδιαγραφών πρέπει να ρηρηθούν.
- Οι προδιαγραφές προστασίας ατυχημάτων καθώς και των γενικών αναγνωρισμένων κανόνων τεχνικής ασφαλείας πρέπει να προσεχθούν.
- Το μηχάνημα **scheppach** πρέπει να χρησιμοποιηθεί, να συντηρηθεί και να λειτουργηθεί μόνο από άτομα που έχουν εξοικωωθεί μαζί του και γνωρίζουν τους κινδύνους του. Μετατροπές από τον χρήστη αποκλείουν την εγγύηση από τον κατασκευαστή για βλάβες που εξαρτώνται από αυτό.
- Το δισκοπρίνο **scheppach** πρέπει να χρησιμοποιείται μόνο με τα γνήσια ανταλλακτικά, γνήσια εξαρτήματα καιδίσκου του κατασκευαστή.

Υπόλοιπο ρίσκο

Το μηχάνημα έχει κατασκευαστεί σύμφωνα με τις νεότερες τεχνικές και τους αναγνωρισμένους κανόνες τεχνικής ασφαλείας. Όμως δύναται να υπάρξει υπόλοιπο μεμονωμένο ρίσκο.

- Υπάρχει κίνδυνος για τα χέρια και τα δάκτυλα προκαλούμενος από το περιστρεφόμενο δίσκο, όταν δεν σπρόχνετε το αντικείμενο προς επεξεργασία (ξύλο) σωστά.
- Τραυματισμοί προκαλούμενοι από εκσφεντονισμένο ξύλο, όταν δεν το βαστάτε ή δεν το σπρόχνετε σωστά.
- Υπάρχει κίνδυνος για την υγεία από πριονίδια και από ροκανίδια. Οπωσδήποτε να φοράτε τον προσωπικό σας εξοπλισμό προστασίας, όπως προστασία των ματιών και μάσκα για την σκόνη. Χρησιμοποιείστε τον απορροφητήρα.
- Υπάρχει κίνδυνος για την υγεία λόγω θορύβου. Κατά την εργασία υπερβαίνεται το επιτρεπτό όριο θορύβου. Οπωσδήποτε να φοράτε τον προσωπικό σας εξοπλισμό προστασίας όπως προστασία των αυτιών.
- Τραυματισμοί προκαλούμενοι από χαλασμένο δίσκο. Ελέγξτε τον δίσκο τακτικά για να είναι άψογος.
- Υπάρχει κίνδυνος προκαλούμενος από το ηλεκτρικό ρεύμα, όταν οι ηλεκτρικές γραμμές σύνδεσης δεν είναι σωστές.
- Επίσης δύναται να υπάρξει υπόλοιπο μη φανερό ρίσκο, αν και έχουν παρδει όλα τα απαραίτητα προληπτικά μέτρα.
- Το υπόλοιπο ρίσκο δύναται να μειωθεί, όταν προσέχετε τις "οδηγίες ασφαλείας" και τις "σωστές χρήσεις", όπως επίσης τις οδηγίες χρήσεως γενικά.

Παράδοση

Δισκοπρίνο ts 2500 ci
Δίσκος διαμαντέ (βίντι) Ø 270
Οδηγός
Γωνιάστρα
Στόμιο απορρόφησης
Εργαλεία για το μοντάρισμα
Βοηθητική ράβδος
Οδηγίες χρήσεως

Technische Daten

Länge	mm	990
Breite	mm	680
Höhe	mm	1010
Sägeblatt Ø	max. mm	270
Sägeblatt Ø	min. mm	200
Schnitthöhe bei 90°/45°	max. mm	85 / 56
Schnitthöhenverstellung stufenlos	mm	0 – 85
Schwenkbereich stufenlos		0° – 45°
Tischgröße – Länge / Breite	mm	800 / 680
Tischhöhe	mm	850
Drehzahl	1/min	4000
Gewicht	kg	130
Absaugstutzen-Maschine Ø	mm	100
Absaugstutzen-Haube Ø	mm	50
Umgebungsbedingungen:	C°	-5 +35
Luftfeuchtigkeit	%	30-95
Lagerbedingungen:	C°	-20 +55
Luftfeuchtigkeit	%	30-95

Motor	230 V / 50 Hz	400 V / 50 Hz
Nennaufnahme P ₁	kW 2,7	3,6
Abgabeleistung P ₂	kW 2,0	2,9
Nennstrom	A 11,6	6,0

Geräuschkennwerte

Meßbedingungen nach EN 1870-1: 1995-07

Die angegebenen Werte sind Emissionswerte und müssen damit nicht zugleich auch sichere Arbeitswerte darstellen. Obeohl es eine Korrelation zwischen Emissions- und Immissionspegeln gibt, kann daraus nicht zuverlässig abgeleitet werden, ob zusätzliche Vorsichtsmaßnahmen notwendig sind oder nicht. Faktoren welche den derzeitigen am Arbeitsplatz vorhandenen Immissionspegel beeinflussen können, beinhalten die Dauer der Einwirkungen, die Eigenart des Arbeitsraumes, andere Geräuschquellen usw., Z.B. Die Anzahl der Maschinen und benachbarten Vorgängen. Die zulässigen Arbeitsplatzwerte können ebenso von Land zu Land variieren. Diese Information soll jedoch den Anwender befähigen, eine bessere Abschätzung von Gefährdung und Risiko vorzunehmen.

Schalleistungspegel in dB
Leerlauf L _{WA} = 91,2 dB(A)
Bearbeitung L _{WA} = 97,7 dB(A)

Schalldruckpegel am Arbeitsplatz in dB
Leerlauf L _{pAeq} = 80,6 dB(A)
Bearbeitung L _{pAeq} = 87,6 dB(A)

Für die genannten Emissionswerte gilt ein Meßunsicherheitszuschlag K = 4 dB

Angaben zur Staubemission

Die nach den „Grundsätzen für die Prüfung der Staubemission (Konzentrationsparameter) von Holzbearbeitungsmaschinen“ des Fachausschusses Holz gemessenen Staubemissionswerte liegen unter 2 mg/m³. Damit kann beim Anschluß der Maschine an eine ordnungsgemäße betriebliche Absaugung mit mindestens 20 m/s Luftgeschwindigkeit von einer dauerhaft sicheren Einhaltung des in der Bundesrepublik Deutschland geltenden TRK-Grenzwertes für Holzstaub ausgegangen werden.

Technical specifications

Length	mm	990
Width	mm	680
Height	mm	1010
Saw blade	max. mm	270
Saw blade	min. mm	200
Cutting height at 90°/45°	max. mm	85 / 56
Cont. cutting height adjust.	mm	0 – 85
Continuous swing range		0° – 45°
Bench size – length / width	mm	800 / 680
Bench height	mm	850
Speed	rpm	4000
Weight	kg	130
Suction connection piece Ø	mm	100
Suction connection piece Ø	mm	100
ambient conditions	C°	-5 +35

Motor	One phase	Three phase
Nominal input P ₁	kW See specifications on the motor nameplate.	
Output power P ₂	kW	

Noise parameters

The noise emission values at the work place, determined according to EN 23746 (acoustic power levels) and EN 31202 (acoustic pressure levels) with a correction factor k3 calculated according to appendix A.2 of EN 31204, based on operating conditions listed in ISO 7904, appendix A, are:

Acoustic power level in dB
Idling L _{WA} = 91.2 dB(A)
Operating L _{WA} = 97.7 dB(A)

Acoustic pressure level in dB
Idling L _{pAeq} = 80.6 dB(A)
Operating L _{pAeq} = 87.6 dB(A)

A measuring uncertainty coefficient (K = 4 dB) applies to the emission values listed above.

Dust emission parameters

The dust emission parameters, measured according to the principles for measuring dust emissions (concentration parameter) for woodworking machines specified by the German wood professional committee, are below 2 mg/m³. Dust emissions can therefore be continuously kept within the range allowed under currently valid German regulations by connecting the machine to a vacuum exhaust system with an airflow speed of at least 20 m/s.

Données techniques

Longueur	mm	990
Largeur	mm	680
Hauteur	mm	1010
Ø de lame	max. mm	270
Ø de lame	min. mm	200
Hauteur de coupe à 90°/45°	max. mm	85 / 56
Réglage continu de coupe en hauteur	mm	0 – 85
Angle de déplacement – continu		0° – 45°
Dimensions de la table – Longueur / largeur	mm	800 / 680
Hauteur de table	mm	850
Vitesse de rotation	1/min	4000
Poids	kg	130

Moteur	monophasé	triphasé
Puissance nominale consommée P ₁	kW Voir données indiquées sur la plaque signalétique du moteur.	
Puissance utile P ₂	kW	

Paramètres du bruit

Les valeurs du bruit émis sur le lieu de travail, déterminées selon la N.E. 23746 pour le niveau de la puissance sonore et la N.E. 31202 (facteur de correction k3 calculé cf. annexe A.2 de la N.E. 31204) pour le niveau de pression acoustique, sont, en tenant compte des conditions de travail définies par ISO 7904, annexe A:

Niveau de puissance sonore en dB
Marche à vide L _{WA} = 91,2 dB(A)
Traitement L _{WA} = 97,7 dB(A)

Niveau de pression acoustique sur le lieu de travail en dB
Marche à vide L _{pAeq} = 80,6 dB(A)
Traitement L _{pAeq} = 87,6 dB(A)

Pour les valeurs d'émission citées, il faut tenir compte d'une incertitude de mesurage K = 4 dB.

Données concernant les émissions de poussières

Les valeurs de la poussière émise, mesurées selon les «Principes servant au contrôle de l'émission de poussières (paramètre de concentration) des machines à bois» de la commission spéciale Bois, sont inférieures à 2 mg/m³. Ceci permet de conclure qu'il est possible, en raccordant la machine à une aspiration de service réglementaire dont la vitesse de circulation de l'air est d'au moins 20 m/s, de respecter durablement et de façon sûre les valeurs limites TRK pour la poussière de bois applicables en République d'Allemagne.



Caratteristiche tecniche

Lunghezza	mm	990
Larghezza	mm	680
Altezza	mm	1010
Lama della sega Ø	max. mm	270
Altezza di taglio a 90°/45°	max. mm	85 / 56
Regolazione continua dell'altezza di taglio	mm	0 - 85
Raggio d'azione continuo		0° - 45°
Dimensioni del tavolo - lunghezza / larghezza	mm	800 / 680
Altezza del tavolo	mm	850
Velocità	giri/min	4000
Peso	kg	130

Motore

Potenza assorbita nominale	P ₁ kW	Veda le indicazioni sulla targhetta del motore.
Potenza erogata	P ₂ kW	

Parametri dei rumori

Sulla base delle condizioni di lavoro di cui alla norma ISO 7904 allegato A, i valori di emissione acustica rilevati sulla postazione di lavoro - secondo la norma EN 23746 per il livello di rumorosità o secondo la norma EN 31202 (fattore di correzione k3 calcolato secondo l'allegato A.2 della EN 31204) per il livello di pressione acustica - corrispondono a:

Livello di rumorosità in dB	
Corsa a vuoto	L _{WA} = 91,2 dB(A)
Lavorazione	L _{WA} = 97,7 dB(A)

Livello di pressione acustica sulla postazione di lavoro in dB	
Corsa a vuoto	L _{pAeq} = 80,6 dB(A)
Lavorazione	L _{pAeq} = 87,6 dB(A)

Per i suddetti valori di emissione vale un coefficiente di insicurezza di misurazione K = 4 dB.

Dati relativi alle emissioni di polveri

I valori di emissioni di polveri misurati in conformità ai „Principi per il controllo dell'emissione di polveri (parametri di concentrazione) delle macchine per la lavorazione del legno“ della Commissione Tecnica per il Legno sono inferiori ai 2 mg/m³. Per il rispetto nel tempo dei valori limite TRK per la polvere di legno, in vigore nella Repubblica Tedesca, si dovrà collegare alla macchina un impianto di aspirazione correttamente funzionante, con un'aspirazione di almeno 20 m/s velocità dell'aria.

Technische gegevens

Lengte	mm	990
Breedte	mm	680
Hoogte	mm	1010
Zaagblad Ø	max. mm	270
Zaaghoogte bij 90°/45°	max. mm	85 / 56
Zaaghoogteverstelling traploos	mm	0 - 85
Draaibereik traploos		0° - 45°
Tafelgrootte - lengte / breedte	mm	800 / 680
Tafelhoogte	mm	850
Toerental	giri/min	4000
Gewicht	kg	130

Motor

Nominale opname	P ₁ kW	Zie gegevens op het typeplaatje van de motor.
Arbeidsvermogen	P ₂ kW	

Karakteristieke waarden van het geluid

De volgens EN 23746 voor het niveau van het geluidsvermogen c.q. EN 31202 (correctiefactor k3 volgens het aanhangsel A2 van EN 31204 berekend) voor de geluidsdruk niveau op de werkplek gemeten geluidsemissiewaarden bedragen op grond van de in ISO 7904 aanhangsel A vermelde werksomstandigheden:

Niveau van het geluidsvermogen in dB	
nullast	L _{WA} = 91,2 dB(A)
bewerking	L _{WA} = 97,7 dB(A)

Geluidsdruk niveau op de werkplek in dB	
nullast	L _{pAeq} = 80,6 dB(A)
bewerking	L _{pAeq} = 87,6 dB(A)

Voor de genoemde emissiewaarden geldt een meetonzekerheidsfactor K = 4 dB

Gegevens over stofemissie

De volgens de „Grondbeginselen voor de controle van de stofemissie (concentratieparameters) van houtbewerkingsmachines“ van de vakcommissie Hout gemeten stofemissiewaarden liggen onder 2 mg/m³. Daardoor kan tijdens het aansluiten van de machine op een volgens de voorschriften werkende afzuiging met minimaal 20 m/s luchtsnelheid van een permanente inachtneming van de in de Duitse Bondsrepubliek geldende TRK (richtlijn voor technische concentratie) -grenswaarde voor houtstof uitgegaan worden.

Τεχνικά χαρακτηριστικά

Μήκος	mm	990
Φάρδος	mm	680
Ύψος	mm	1010
Δίσκος Ø	μέγιστο mm	270
Ύψος κοπής στις 90°/45°	μέγιστο mm	85 / 56
Ρύθμιση ύψους αβαθμιαία	mm	0 - 85
Ρύθμιση γωνίας αβαθμιαία		0Γ - 45Γ
Τραπεζί - Μήκος/φάρδος	mm	800 / 680
Ύψος τραπεζιού	mm	850
Στροφές	1/λεπτό	4000
	kg	130

Κινητήρας

Λήψη	P ₁ kW	2,7	3,6
Απόδοση	P ₂ kW	2,0	2,9

Κατακτηριστικά θορυβου

Οι εξακριβωμένες τιμες εκτομης θορυβου στον τοπο εργασις συμφωνα με το EN 23746 για την της αποδωρης του ηκου σκετικως με το EN 31202 (παραχων διορθωσης k3 υπολοχισμενος κατα την προσθηκη A.2 του EN 31204) για την σταθμη πιεσης του πκου αφεκρονται, οταν λαμβανουμε ως βαση τους αναφερομενους στο ISO 7904 προσθηκη A ορους εργασις.

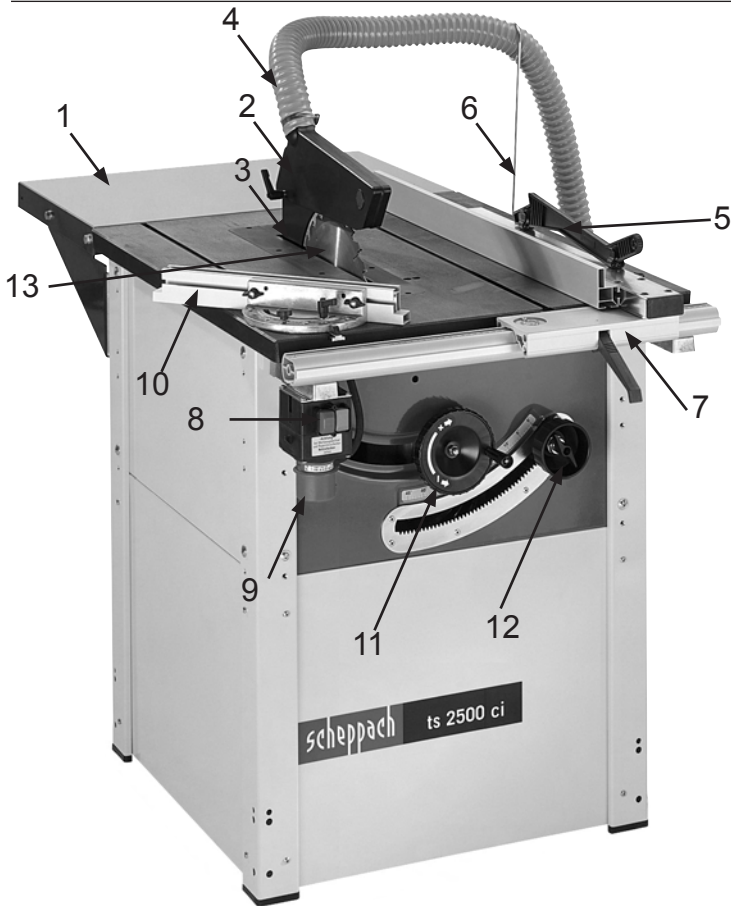
Σταθμη αποδοσης του ηκου σε dB	
κενη ισοχια	L _{WA} = 91,2 dB(A)
Επεξεχασια	L _{WA} = 97,7 dB(A)

Σταθμη πιεσης του πκου στον τοπο ορκασις σε dB	
κενη ισοχια	L _{pAeq} = 80,6 dB(A)
Επεξεχασια	L _{pAeq} = 87,6 dB(A)

Στις αναφερομενες τιμες εκτομης προσδετουμε για την αβεβαιστητα της μετρησης K = 4 dB

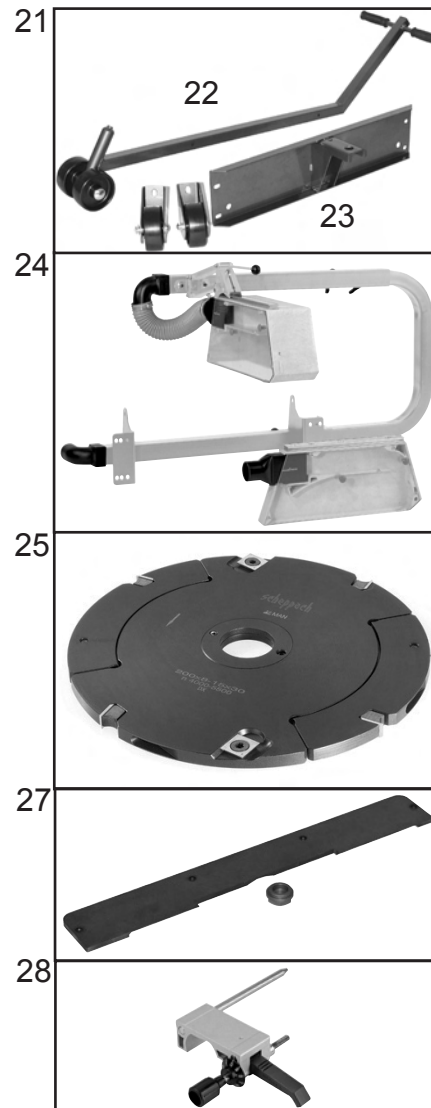
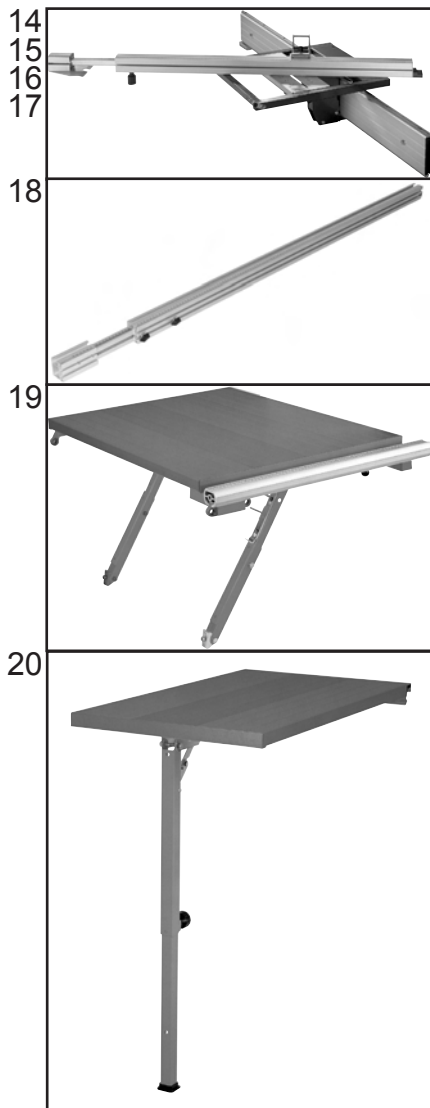
Δηλωση για την εκπομπη σκονης

Standart

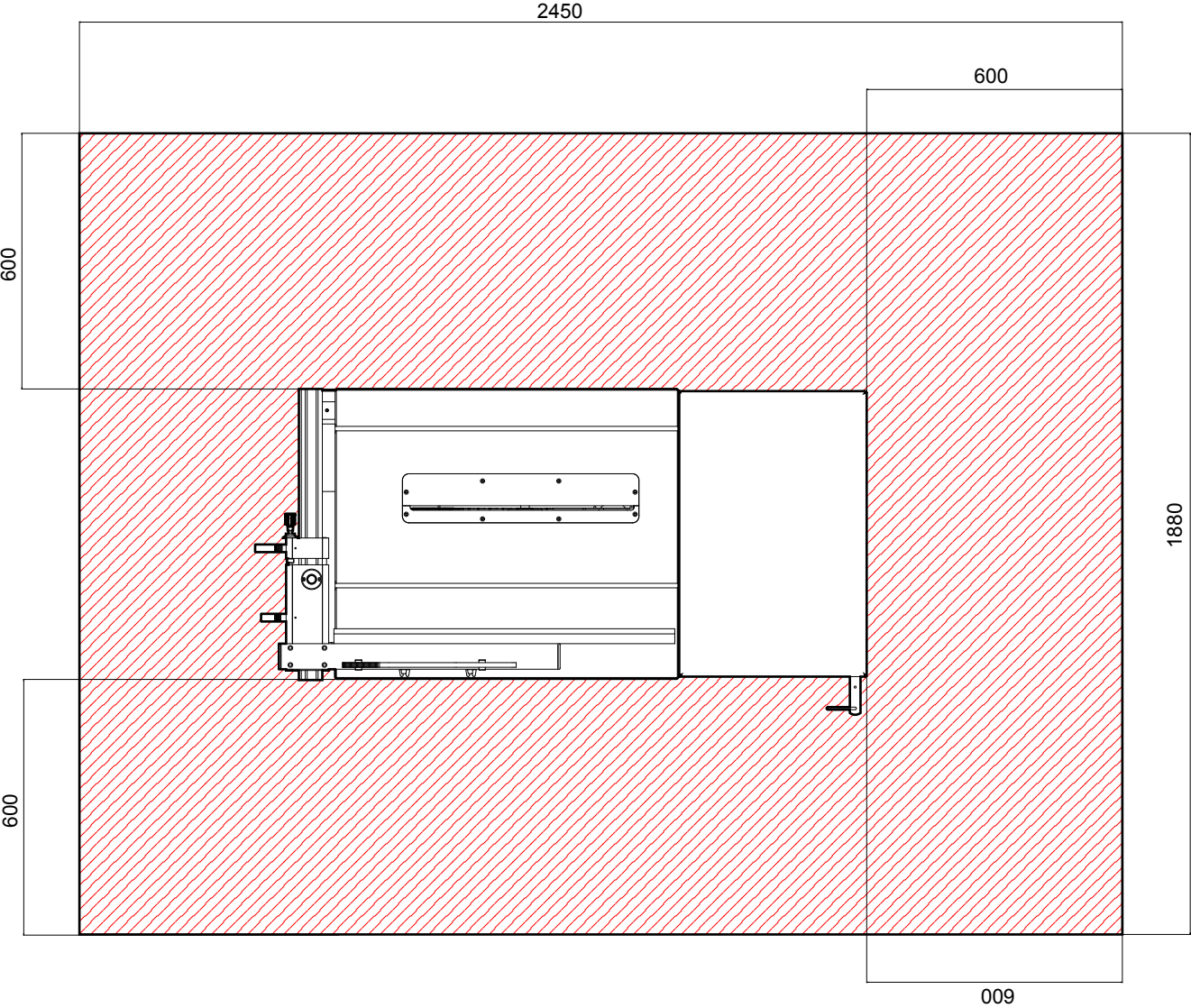


- 01 - Tischverlängerung
- 02 - Absaughaube
- 03 - Spaltkeil
- 04 - Absaugschlauch Ø50
- 05 - Schiebestock
- 06 - Schlauchhalter
- 07 - Längsanschlag
- 08 - Ein-Ausschalter (NOT AUS)
- 09 - Elektrischer Anschluß
- 10 - Querschneidlehre
- 11 - Handrad für Höhenverstellung
- 12 - Handrad für Winkelverstellung
- 13 - Sägeblatt Ø270
- 14 - Schiebeschlitten Standart 1400 (5301 0701)
- 15 - Schiebeschlitten Standart 2000 (5301 0702)
- 16 - Schiebeschlitten professionell 1400 (5301 0703)
- 17 - Schiebeschlitten professionell 2000 (5301 0704)
- 18 - Anschlagschiene 2500 (5301 0704)
- 19 - Tischverbreiterung abklappbar (5463 0706)
- 20 - Tischverlängerung (7324 0170)
- 21 - Fahrvorrichtung komplett (5300 0705)
- 22 - Hubwagen (6247 0706)
- 23 - Radsatz mit Einhängkonsole (5300 0709)
- 24 - Sägeblattschutz (5460 1100)
- 25 - Verstellerschlitzfräser Ø200x8,5-15x30 (7231 0709)
- 27 - Tischeinlage mit Bundmutter (5300 0710)
- 28 - Feineinstellung (5410 1100)

Zubehör



Arbeitsbereich



Montage

Montagewerkzeug

- 1 Kreuzschlitz-Schraubendreher PH 2
- 1 Gabelschlüssel SW 13
- 1 Hammer 500 g

gehört nicht zum Lieferumfang

- 1 Schlüssel SW 19/SW 30
- 1 Sechskant-Stiftschlüssel SW 5
- 1 Sechskant-Stiftschlüssel SW 6
- 1 Festhaltedorn

gehört zum Lieferumfang

Aus verpackungstechnischen Gründen ist Ihre **scheppach Tischkreissäge ts 2500** nicht komplett montiert.

Gestellmontage

Abb. „A“

Die **scheppach Tischkreissäge ts 2500** mit der Tischplatte auf eine ebene, saubere Unterlage stellen.

Zum Schutz der Tischoberfläche eine Decke oder ähnliches auf die Unterlage legen.

Montieren Sie wie folgt:

Schalter-Stecker-Kombination, Schalterkonsole, Füße, Verkleidungsblech

Abb. „A1“

Linsenschrauben B 4,2 x 16 für die Schalterbefestigung sind in einem separatem Plastikbeutel.

Montieren Sie zuerst den Schalter auf das Schalterblech mittels

4 Linsenschrauben **B 4,2 x 16**

Assembly

Assembly tools

- 1 cross head screwdriver PH 2
- 1 open-end spanner size 13
- 1 hammer 500 g

not included

- 1 spanner size 19/30
- 1 hexagon allen key size 5
- 1 hexagon allen key size 6
- 1 fixing pin

included

For packaging reasons your **scheppach ts 2500 bench circular saw** is delivered in semi-assembled state.

Assembling the frame

Fig. „A“

Place the **scheppach ts 2500 bench circular saw** with the bench top on a flat, clean surface.

Place a sheet or similar on the surface to protect the bench top.

Assemble as follows:

Switch/plug combination, switch console, feet, trimming panels

Fig. „A1“

Flat round screws B 4.2 x 16 for securing the switch are in a separate plastic pack.

First screw the switch to the switch plate with

4 flat round screws **B 4.2 x 16**

Abb./Fig./Σχέδ. „A“

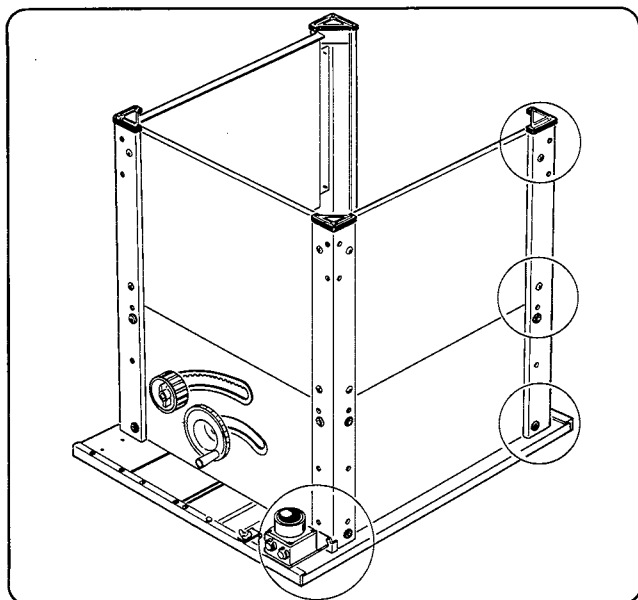
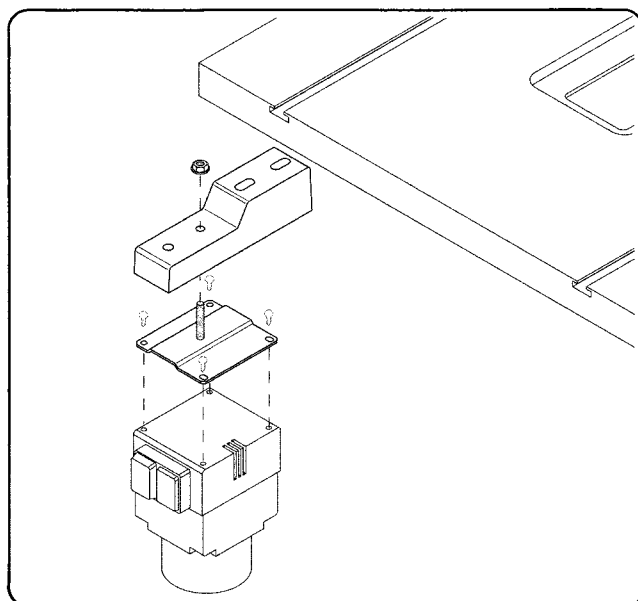


Abb./Fig./Σχέδ. „A1“



F**I****NL****GR****Montage****Outils de montage**

1 tournevis cruciforme PH 2
1 clé platte no. 13
1 marteau 500 g

ne font pas partie de la livraison

1 clé platte no. 19/no. 30
1 clé mâle 6 pans no. 5
1 clé mâle 6 pans no. 6
1 goujon de maintien

font partie de la livraison

Pour des raisons d'emballage, votre table de scie circulaire scheppach ts 2500 ne peut être montée qu'en partie.

Montage du châssis**Fig. „A”**

Dresser la scie circulaire et la table scheppach ts 2500 sur un support propre et régulier.

Pour protéger la surface de la table, étendre une couverture ou un équivalent sur le support.

Procéder au montage comme suit:

boîtier interrupteur/prise, console d'interrupteur, pieds, et habillage de tôle.

Fig. „A1”

Les vis à tête bombée B 4,2 x 16 pour la fixation de l'interrupteur, se trouvent dans un sachet plastique séparé.

Monter d'abord l'interrupteur sur sa tôle support, au moyen de:

4 vis à tête bombée **B 4,2 x 16**

Montaggio**Utensili per il montaggio**

1 cacciavite con punta a croce PH 2
1 chiave a forcilla apertura 13
1 martello 500 g

non fanno parte della dotazione fornita

1 chiave apertura 19/30
1 chiave per viti a esagone incassato apertura 5
1 chiave per viti a esagono incassato apertura 6
1 spina di fermo

fanno parte della dotazione fornita

La sega circolare da tavolo ts 2500 scheppach non è completamente montata per ragioni dovute alla tecnica d'imballaggio.

Montaggio del telaio**Fig. „A”**

Collocare la sega circolare da tavolo ts 2500 scheppach con il piano della tavola su un supporto piano e pulito.

Mettere una coperta o un oggetto simile sul supporto per proteggere la superficie del tavolo.

Montare nell'ordine seguente:

combinazione interruttore-spina, mensola dell'interruttore, piedi, lamiera di rivestimento.

Fig. „A1”

Le viti con testa a calotta B 4,2 x 16 per fissare l'interruttore si trovano in un sacchetto di plastica a parte.

Montare dapprima l'interruttore sull'apposito lamierino con

4 viti con testa a calotta **B 4,2 x 16.**

Montage**Montagegereedschap**

1 Kruiskopschroevendraaier PH 2
1 Steeksleutel sleutelgrootte 13
1 Hamer 500 gr.

behoort niet tot de levering

1 Sleutel sleutelgrootte 19/30
1 Inbussleutel sleutelgrootte 5
1 Inbussleutel sleutelgrootte 6
1 Vastzetdoorn

behoort tot de levering

Om verpakkingstechnische redenen is uw scheppach cirkelzaagbank ts 2500 niet compleet gemonteerd.

Montage van het onderstel**Fig. „A”**

De scheppach cirkelzaagbank ts 2500 met het tafelblad op een vlakke, schone ondergrond zetten.

Ter bescherming van het tafelooppervlak een deken of iets dergelijks op de ondergrond leggen.

Als volgt monteren:

Schakelaar-stekker-combinatie, schakelaarconsole, voeten, plaatwerk.

Fig. „A1”

Lenskopschroeven B 4,2 x 16 voor de bevestiging van de schakelaar zitten in een afzonderlijke plastik zak.

Monteert u eerst de schakelaar op de schakelaarplaat d.m.v.

4 lenskopschroeven **B 4,2 x 16**

Μοντάρισμα**Εργαλεία μονταρίσματος**

1 Στραβοκατσάβιδο PH 2
1 Γερμανικό κλειδί 13 αρι
1 Σφυρί 500 γρ.

Δεν συμπεριλαμβάνονται στη παράδοση

1 Κλειδί 19 αρι/30 αρι
1 Άλεν 5 αρι
1 Άλεν 6 αρι
1 Πύρος αντίστασης

Συμπεριλαμβάνονται στη παράδοση

Λόγω μεταφοράς το scheppach Δισκοπρίνο ts 2500 σας δεν είναι κομплé μονταρισμένο.

Μοντάρισμα πλαισίου**Σχέδ. „A”**

Τοποθετείστε το scheppach Δισκοπρίνο ts 2500 με το τραπέζι σε μία λεία καθαρή βάση.

Για προστασία της επιφάνειας του τραπεζιού βάλτε μία κουβέρτα ή κάτι παρόμοιο στη βάση.

Μοντάρετε ως εξής:

Διακόπτης-πρίζα, κονσόλα διακόπτη, πόδια, τοιχώματα της βάσης.

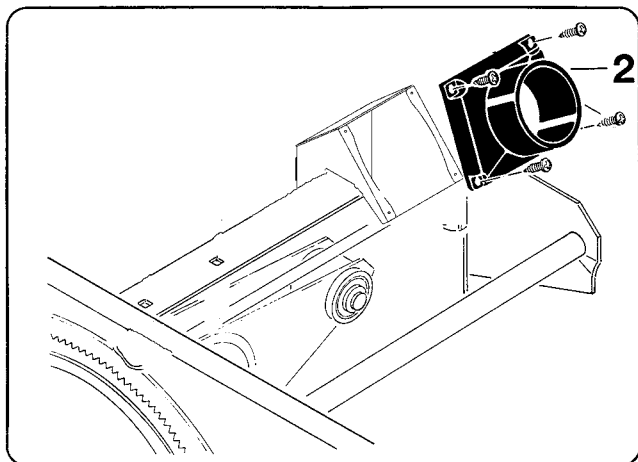
Σχέδ. „A1”

Βίδες (στραβοκατσάβιδες) B 4,2 x 16 για το βίδωμα του διακόπτη βρίσκονται σε ξεχωριστή πλαστική σακούλα.

Μοντάρετε κατ' αρχάς τον διακόπτη στη πλάκα του με

4 βίδες (στραβοκατσάβιδες) **B 4,2 x 16**

Abb./Fig./Σχέδ. „A2”



Auswurf-Absaugstutzen
Abb. „A2”

Den Absaugstutzen (2) nur in Verbindung mit der **scheppach Absauganlage HA 26** montieren.

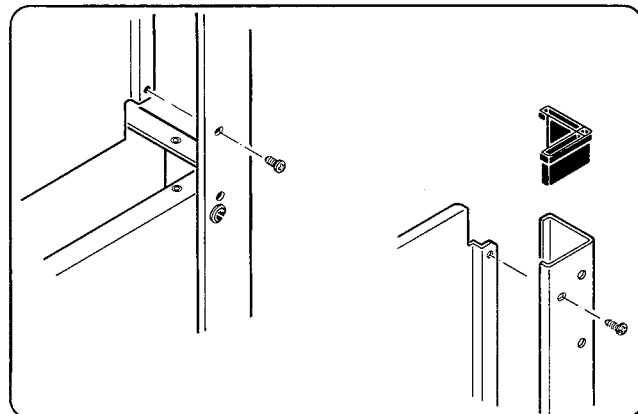
4 Linsenblechschrauben **B 4,2 x 13**

Ejection – suction connection
Fig. „A2”

Fit the suction connection (2) only in conjunction with the **scheppach suction system HA 26**.

4 flat round self-tapping screws **B 4.2 x 13**

Abb./Fig./Σχέδ. „A3”



Verkleidungsblech
Abb. „A3”

Die Verkleidungsbleche (**scheppach** auf die Vorderseite) und mittels je

4 Linsenblechschrauben **B 4,8 x 9,5** mit den Gestellfüßen verschrauben.

Die Fußplatten mit leichten Hammer-schlägen einsetzen.

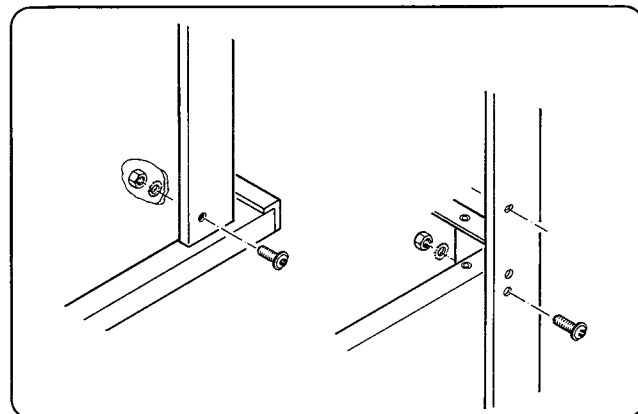
Trimming panel
Fig. „A3”

Fit the trimming panels and screw them to the frame feet with

4 flat round self-tapping screws **4.8 x 9.5** for each panel.

Fit the plastic foot plates, tapping lightly with the hammer.

Abb./Fig./Σχέδ. „B”



Gestellfüße
Abb. „B”

Die Gestellfüße montieren mittels

je 4 Linsenflanschschrauben **M 8 x 25**
je 4 Fächerscheiben **8,2**
je 4 Sechskantmutter **M 8**

Frame feet
Fig. „B”

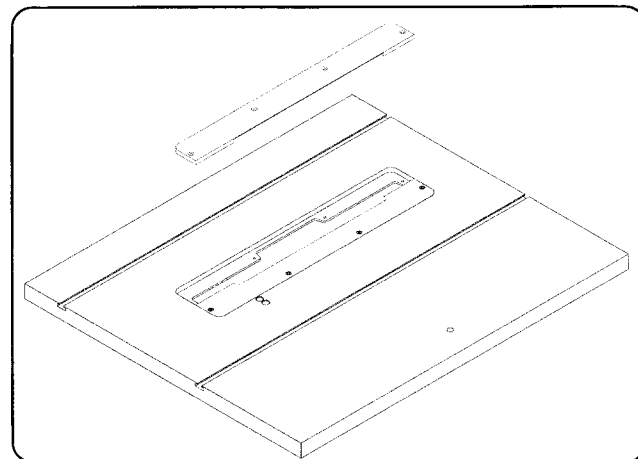
Mount the frame feet with

4 flat round collar screws **M 8 x 25** for each foot
4 serrated edge washers **8.2** for each foot
4 hexagon nuts **M 8** for each foot

Montage Fahrvorrichtung
(Sonderzubehör)

Mounting of traversing gear
(special accessories)

Abb./Fig./Σχέδ. „C”



Sägeblatt – Spaltkeil
Abb. „C + D”

Zur Sägeblattmontage die Tisch-einlage aus der Tischplatte wie folgt herausnehmen.

Saw blade – splitting wedge
Fig. „C + D”

To fit the saw blade, remove the bench insert from the bench top as follows:

F	I	NL	GR
<p>Manchons d'aspiration-éjection Fig. „A2”</p>	<p>Espulsione - Tranchetto d'aspirazione Fig. „A2”</p>	<p>Afvoer – afzuigtussenstuk Fig. „A2”</p>	<p>Εξαγωγή – Στόμιο απορρόφησης Σχέδ. „A2”</p>
<p>Monter la manchon d'aspiration (2), seulement en liaison avec le dispositif d'aspiration scheppach HA 26. 4 vis à tôle tête bombée B 4,2 x 13</p>	<p>Montare il tronchetto d'aspirazione (2) solo insieme all'aspiratore HA 26 scheppach. 4 viti per lamiera con testa a calotta B 4,2 x 13</p>	<p>Het afzuigtussenstuk (2) alleen in ver- binding met de scheppach afzuighulp- stuk HA 26 monteren. 4 zelftappende lenskopschroeven B 4,2 x 13</p>	<p>Το στόμιο του απορροφητήρα (2) μοντάρεται μόνο για την ένωση του απορροφητήρα scheppach HA 26. 4 βίδες (στραβοκατσάβιδες) B 4,2 x 13</p>
<p>Pour effectuer les montages qui sont encore à faire, mettre la table de scie circulaire scheppach ts 2500 sur les pieds.</p>	<p>Per le ulteriori operazioni di montag- gio appoggiare la sega circolare da ta- volo ts 2500 scheppach sui suoi piedi.</p>	<p>Voor verdere montage de scheppach cirkelzaagbank ts 2500 op de voeten zetten.</p>	<p>Για το υπόλοιπο μοντάρισμα τοποθετείστε το δισκοπρίνο ts 2500 στα πόδια του.</p>
<p>Habillage de tôle Fig. „A3”</p>	<p>Lamiera di rivestimento Fig. „A3”</p>	<p>Bekledingsplaat Fig. „A3”</p>	<p>Τοιχώματα βάσης Σχέδ. „A3”</p>
<p>Mettre les tôles en place, et fixer chacune d'elles sur les pieds de châssis à l'aide de: 4 vis à tôle à tête bombée B 4,8 x 9,5</p>	<p>Montare le lamiere di rivestimento e avitarle ai piedi del telaio, usando per ciascuna lamiera: 4 viti per lamiera con testa a calotta B 4,8 x 9,5</p>	<p>De bekledingsplaten inzetten en d.m.v. elk 4 zelftappende lenskopschroeven B 4,8 x 9,5 aan de voeten van het onderstel vast- schroeven.</p>	<p>Τοποθετείστε τα τοιχώματα της βάσης και βιδώστε καθένα με 4 βίδες (στραβοκατσάβιδες) B 4,8 x 9,5 με τα πόδια πλαισίου.</p>
<p>Placer les embouts plastiques des pieds en frappant légèrement au marteau.</p>	<p>Applicare le coperture in plastica dei piedi con leggeri colpi di martello.</p>	<p>De plastik voetplaten met lichte hamer- slagen inzetten.</p>	<p>Τοποθετείστε τις πλαστικές πατούσες χτυτώντας ελαφρά με το σφυρί.</p>
<p>Pieds de châssis Fig. „B”</p>	<p>Piedi del telaio Fig. „B”</p>	<p>Voeten voor het onderstel Fig. „B”</p>	<p>Πόδια πλαισίου Σχέδ. „B”</p>
<p>Monter les pieds à l'aide de: 4 vis tête bombée à flasque M 8 x 25 4 rondelles éventail 8,2 4 écrous 6 pans M 8 pour chacun des pieds.</p>	<p>Montare i piedi del telaio usando per ciascun piede: 4 viti con testa a calotta flangiata M 8 x 25 4 rosette elastiche dentate a ventaglio 8,2 4 dadi esagonali M 8</p>	<p>De voeten voor het onderstel monteren d.m.v. elk 4 lenskopflensschroeven M 8 x 25 elk 4 waaerveerringen 8,2 elk 4 zeskantmoeren M 8</p>	<p>Μοντάρετε τα πόδια πλαισίου με 4 Αλενόβιδες M 8 x 25 4 Ροδέλλες ασφαλείας (οδοντωτές) 8,2 4 Παξιμάδια εξαγωνα M 8</p>
<p>Dispositif de montage roulant (accessoire)</p>	<p>Montaggio del dispositivo di marica (accessorio speciale)</p>	<p>Montage onderstel (extratoebehoren)</p>	<p>Μοντάζ εξάρτημα μετακίνησης (εξτρά αξεσουάρ)</p>
<p>Lame de scie – Coin de séparation Fig. „C + D”</p>	<p>Lama della sega – cuneo Fig. „C + D”</p>	<p>Zaagblad – splijtwig Fig. „C + D”</p>	<p>Δίσκος – Διαχωριστήρας Σχέδ. „C + D”</p>
<p>Pour le montage de la lame, faire sortir l'armature de table comme l'indique la figure.</p>	<p>Per montare la lama della sega estrarre l'intercapedine dal piano della tavola nel modo seguente.</p>	<p>Voor de montage van het zaagblad het inlegstuk van de tafel als volgt uit het tafelblad halen.</p>	<p>Για το μοντάρισμα του δίσκου αφαι- ρέστε το ένθετο του τραπέζιού του δισκοπρίνου από το τραπέζι ως εξής:</p>

Abb./Fig./Σχέδ. „D”

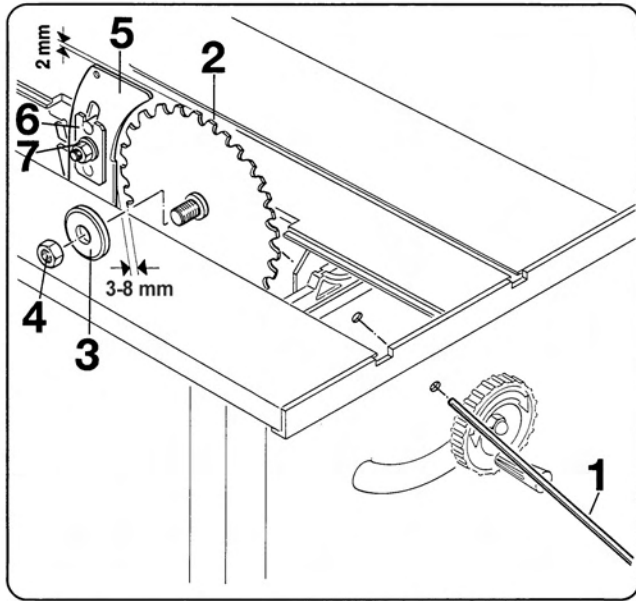


Abb. „D”

- 1 Festhaltedorn
- 2 Sägeblatt
- 3 Spannflansch
- 4 Sechskantmutter M 20 links
- 5 Spaltkeil
- 6 Klemmplatte
- 7 Sechskantmutter M 12

* Den Motor über das Handrad ganz nach oben drehen.

* Den Festhaltedorn (1) durch die Vorderwand schräg nach oben in die Sägeblattwelle einstecken.

* Zum Lösen oder Festziehen der Sechskantmutter M 20 mit dem Festhaltedorn die Sägeblattwelle gegenhalten. Das Sägeblatt (2) mittels Klemmscheibe (3) und Sechskantmutter M 20 (4) sichern.

* Den Spaltkeil (5) einsetzen und über Klemmplatte (6) mit Sechskantmutter (7) und Scheibe festklemmen.

Fig. „D”

- 1 fixing pin
- 2 saw blade
- 3 clamping flange
- 4 hexagon nut M 20 left
- 5 splitting wedge
- 6 clamping plate
- 7 hexagon nut M 12

* Turn the motor right to the top with the handwheel.

* Insert the fixing pin (1) through the front panel into the saw blade shaft, pushing it with an upward slant.

* Counter the saw shaft with the fixing pin to loosen or tighten the hexagon nut M 20.

Secure the saw blade (2) with the clamping washer (3) and hexagon nut M 20 (4).

* Fit the splitting wedge (5) and tighten with the clamping plate (6), hexagon nut (7) and washer.

Abb./Fig./Σχέδ. „D1”

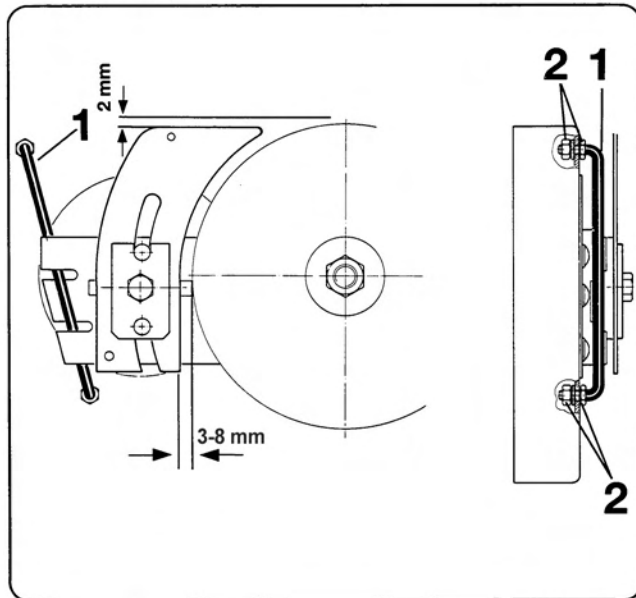


Abb. „D1”

! Der Abstand zwischen Sägeblatt und Spaltkeil darf höchstens 8 mm betragen. Nach jedem Sägeblattwechsel überprüfen und nötigenfalls neu einstellen. Die Spaltkeilspitze darf nie tiefer als die Zahngrundhöhe des obersten Sägezahnes eingestellt sein. Eine Einstellung auf **max. 2 mm** unter der obersten Sägezahnspitze ist am besten geeignet.

Der Spaltkeil ist eine wichtige Schutzrichtung, die das Werkstück führt und das Schließen der Schnittfuge hinter dem Sägeblatt und das Rückschlagen des Werkstückes verhindert. Achten Sie auf die Spaltkeildicke – siehe eingeschlagene Zahlen am Spaltkeil. Der Spaltkeil darf nicht dünner sein als das Sägeblatt und nicht dicker als dessen Schnittfugenbreite.

Der Spaltkeil muß mit dem Sägeblatt fluchten.

Gegebenenfalls eine Feineinstellung vornehmen.

Die Feineinstellung erfolgt über die Sechskantmuttern **M 8 – SW 13 (2)** oben und unten am Führungsbügel (1).

Schutzkastendeckel schließen und Tischeinlage wieder einsetzen.

Fig. „D1”

! The gap between the saw blade and the splitting wedge must not be more than 8 mm. Check and readjust it if necessary after each saw blade change. The tip of the splitting wedge must never be set lower than the floor of the top saw tooth.

A setting of **max. 2 mm** below the crest of the top saw tooth is ideal.

The splitting wedge is an important safety feature.

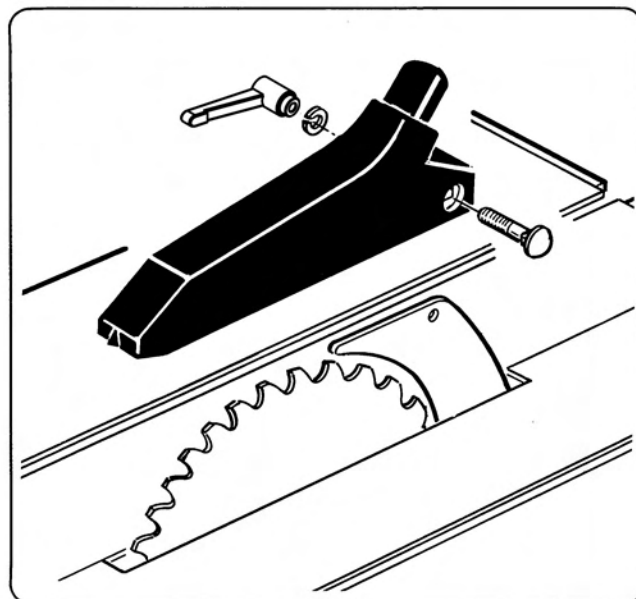
The workpiece is fed through the splitting wedge, which prevents the cut from closing behind the saw blade and also prevents the workpiece from kicking back.

The splitting wedge must be flush in line with the saw blade.

Make a fine adjustment if necessary. Fine adjustment is made using hexagon nuts **M 8 – size 13 (2)** at the top and bottom of the guide bar (1).

Close the cover of the protective casing and replace the bench insert.

Abb./Fig./Σχέδ. „E”



Abdeckhaube

Abb. „E”

Abdeckhaube an Halterungsblatt montieren.

- | | |
|--------------------|----------|
| 1 Flachrundschaube | M 6 x 35 |
| 1 Federring | A 6 |
| 1 Handgriff | M 6 |

Wichtig:

! Die Abdeckhaube muß bei jedem Arbeitsgang waagrecht über dem Sägeblatt stehen!

Cowl

Fig. „E”

Mount the cowl.

- | | |
|--------------------|----------|
| 1 flat round screw | M 6 x 35 |
| 1 spring washer | A 6 |
| 1 wing nut | M 6 |

Important:

! The cowl must lie horizontally above the splitting wedge during all working procedures!

Fig. „D”

- 1 Goujon de maintien
- 2 Lame de scie
- 3 Flasque de serrage
- 4 Ecrou 6 pans M 20 à gauche
- 5 Coin de séparation
- 6 Plaquette de serrage
- 7 Ecrou 6 pans M 12

- * A l'aide de la manivelle, relever complètement le moteur.
- * Introduire le goujon de maintien (1) dans l'axe de lame, au travers du panneau avant.
- * Pour bloquer/débloquer l'écrou M 20, maintenir l'axe de la lame au moyen du goujon de maintien. Assurer la lame (2) par la rondelle de serrage (3) et l'écrou 6 pans (4) M 20.
- * Mettre le coin de séparation (5) en place et fixer à l'aide de la plaquette (6) avec la rondelle et l'écrou (7).

Fig. „D1”

⚠ La distance lame/séparateur ne doit pas dépasser 10 mm.

Contrôler après chaque échange de lame et rattraper éventuellement. La partie supérieure du coin de séparation ne doit jamais se trouver en dessous de la hauteur de référence de la dent en position extrême „haut”. Le réglage le mieux adapté est à **2 mm max.** en dessous de la pointe de dent supérieure.

Le coin séparateur est un dispositif de protection important, qui guide la pièce et empêche que la saignée ne se referme derrière la lame, ce qui évite un retour de pièce. Veiller à l'épaisseur du séparateur – voir les chiffres qui sont imprimés dessus. Celui-ci doit avoir une épaisseur comprise entre la largeur de la lame, et la largeur de l'entaille (largeur sur dents).

Le coin de séparation doit être dans l'alignement de la lame.

Faire un réglage fin, si nécessaire. Ce réglage se fait au moyen des écrous **M 8 – no. 13 (2)**, se trouvant en haut et en bas de la poignée de guidage (1).

Refermer le couvercle du boîtier de protection et remettre l'armature de table en place.

Carter de protection

Fig. „E”

Monter le carter de protection.

- | | |
|----------------------------|-----------------|
| 1 vis tête bombée à collet | M 6 × 35 |
| 1 rondelle | A 6 |
| 1 écrou à oreilles | M 6 |

Important:

⚠ Lors de chaque travail, le carter de protection doit se trouver horizontalement au dessus de la lame!

Fig. „D”

- 1 spina di fermo
- 2 lama della sega
- 5 flangia di serraggio
- 4 dado esagonale M 20 sinistra
- 5 cuneo
- 6 piastra di fissaggio
- 7 dado esagonale M 12

- * Ruotare il motore completamente verso l'alto con il volantino.
- * Infilare obliquamente verso l'alto la spina di fermo (1) nell'albero della lama della sega attraverso la parete anteriore.
- * Per allentare o stringere il dado esagonale M 20, spingere l'albero della sega contro la spina di fermo. Fissare la lama della sega (2) con la rondella di serraggio (3) e il dado esagonale M 20 (4).
- * Inserire il cuneo (5) e per mezzo della piastra di fissaggio (6) bloccarlo con il dado esagonale (7) e con una rondella.

Fig. „D1”

⚠ La distanza tra la lama della sega e il cuneo non deve superare 10 mm.

Controllare questa misura, e se necessario eseguire una nuova regolazione, dopo ogni cambio della lama. La punta del cuneo non deve mai essere più bassa della base del dente più alto della lama. La regolazione più adatta si ha con la punta del cuneo posta al massimo a **2 mm** sotto la punta del dente più alto della lama.

Il cuneo di divisione è un importante dispositivo di protezione che accompagna il pezzo da lavorare e evita la chiusura del giunto di taglio dietro alla lama della sega e il contraccolpo del pezzo. Fare attenzione allo spessore del cuneo di divisione – leggere i dati riportati sul cuneo di divisione. Il cuneo di divisione non deve essere più sottile della lama della sega e non più largo del giunto di taglio.

Il cuneo deve essere allineato alla lama della sega.

Eventualmente eseguire una regolazione di precisione con i dadi esagonali **M 8 – chiave di apertura 13 (2)** in alto e in basso sulla staffa di guida (1).

Chiudere il coperchio della cassetta di protezione e riapplicare l'intercapedine della tavola.

Cofano protettivo

Fig. „E”

Montare il cofano protettivo.

- | | |
|-----------------------------------|-----------------|
| 1 vite con testa a calotta piatta | M 6 × 35 |
| 1 rondella | A 6 |
| 1 dado ad alette | M 6 |

Importante:

⚠ Durante tutte le lavorazioni il cofano protettivo deve trovarsi orizzontalmente sopra la lama della sega.

Fig. „D”

- 1 vastzetdoorn
- 2 zaagblad
- 3 spanflens
- 4 zeskantmoer M 20 links
- 5 splijtwig
- 6 klemplaat
- 7 zeskantmoer M 12

- * De motor via het handwiel helemaal naar boven draaien.
- * De vastzetdoorn (1) door de voorwand schuin naar boven in de as van het zaagblad steken.
- * Voor het losdraaien of vastzetten van de zeskantmoer M 20 de zaagas met de vastzetdoorn tegenhouden. Het zaagblad (2) d.m.v. klemmschijf (3) en zeskantmoer M 20 (4) borgen.
- * De splijtwig (5) inzetten en op klemplaat (6) met zeskantmoer (7) en schijf vastklemmen.

Fig. „D1”

⚠ De afstand tussen zaagblad en splijtwig mag hoogstens 10 mm bedragen.

Na elke wisseling van het zaagblad controleren en indien nodig opnieuw instellen. De punt van de splijtwig mag nooit lager dan de tandvoethoogte van de bovenste zaagtand ingesteld zijn. Een instelling op **max. 2 mm** onder de punt van de bovenste zaagtand is het meest geschikt.

Het spouwmes is een belangrijke veiligheidsbescherming, die het werkstuk geleidt en het sluiten van de zaagsnede achter het zaagblad verhindert. Let u op de dikte van het spouwmes (zie ingestempelde getallen). Het spouwmes mag niet dunner dan het zaagblad zijn en niet dikker dan de breedte van de zaagsnede.

De splijtwig moet met het zaagblad in één lijn staan.

Eventueel een fijne instelling verrichten. De fijne instelling geschiedt via de zeskantmoeren **M 8 – sleutelgrootte 13 (2)** boven en onder aan de geleidingsbeugel (1).

Deksel van de beschermingskast sluiten en inlegstuk van de tafel weer inzetten.

Afdekkap

Fig. „E”

De afdekkap monteren.

- | | |
|------------------|-----------------|
| 1 platbolkopbout | M 6 × 35 |
| 1 schijf | A 6 |
| 1 vleugelmoer | M 6 |

Belangrijk:

⚠ De afdekkap moet bij elke arbeidsgang horizontaal boven het zaagblad staan!

Σχέδ. „D”

- 1 Πύρος συγκράτησης
- 2 Δίσκος Ø 250
- 3 Φλάντζα σφίξεως
- 4 Εξάγωνο παξιμάδι M 20 αριστερό
- 5 Διαχωριστήρας
- 6 Πλάκα για σφίξιμο
- 7 Εξάγωνο παξιμάδι M 12

- * Γυρίστε τον κινητήρα με τη βοήθεια του περιστρεφόμενου χειρουλιού τελείως προς τα πάνω.
- * Σπρώξτε το πύρο συγκράτησης (1) από το μπροστινό τοίχωμα προς τα πάνω στον άξονα του δίσκου.
- * Λύνοντας ή σφίγγοντας το εξάγωνο παξιμάδι M 20 κρατάτε αντίσταση στον άξονα του δίσκου. Ασφαλίστε το δίσκο (2) με τη φλάντζα σφίξεως (3) και το εξάγωνο παξιμάδι M 20 (4).
- * Τοποθετείστε τον διαχωριστήρα (5) και σφίξτε τον με τη πλάκα που φέργγει (6) με εξάγωνο παξιμάδι (7) και ροδέλλα.

Σχέδ. „D1”

⚠ Η απόσταση μεταξύ δίσκου και διαχωριστήρα πρέπει να είναι η μέγιστη 10 mm.

Μετά από κάθε αλλαγή δίσκου ελέγξτε και ρυθμίστε από την αρχή αν είναι ανάγκη. Η μύτη του διαχωριστήρα δεν πρέπει να είναι χαμηλότερη από τη βάση του πάνω δοντιού. Η ρύθμιση η μέγιστη **2 mm** κάτω από τη πάνω μύτη δοντιού είναι καταλληλότερη.

Ο διαχωριστήρας είναι ένα βασικό προστατευτικό εξάρτημα που οδηγεί το ξύλο, το κλείσιμο της εγκοπής και εμποδίζει την επιστροφή του ξύλου. Προσέξτε το πάχος του διαχωριστήρα. Ο διαχωριστήρας δεν πρέπει να είναι πιο λεπτός από τον δίσκο και όχι πιο χοντρός από το φάρδος κοπής του.

Ο διαχωριστήρας πρέπει να είναι στην ίδια ευθεία με το δίσκο.

Αν όχι πραγματοποιείστε μια ακριβέστερη ρύθμιση. Η ακριβέστερη ρύθμιση γίνεται με τα εξάγωνα παξιμάδια **M 8 – κλειδί 13 αρ1 (2)** πάνω και κάτω από το πύρο (1).

Κλείστε το καπάκι του προστατευτικού κιβώτιου και τοποθετίστε το ένθετο του τραπέζιού ξανά.

Προστατευτικό κάλυμμα

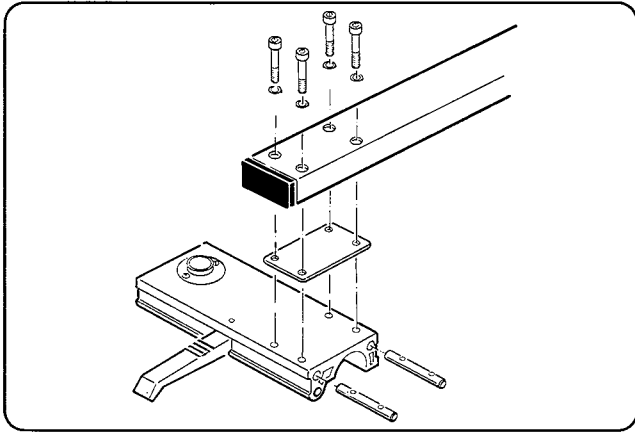
Σχέδ. „E”

- Μοντάρετε το προστατευτικό κάλυμμα στον διαχωριστήρα με
- | | |
|----------------------------|-----------------|
| 1 Βίδα με στρογγυλό κεφάλι | M 6 × 35 |
| 1 Ροδέλλα | A 6 |
| 1 Πεταλούδες | M 6 |

Βασικό:

⚠ Το προστατευτικό κάλυμμα πρέπει για κάθε εργασία να βρίσκεται οριζόντια πάνω από το δίσκο!

Abb./Fig./Σχέδ. „F”



Längsanschlag

Abb. „F”

Anschlagrohr, Zwischenplatte und Führungsschlitten zusammenschrauben. Die beiden Gewindebolzen hierzu in den Führungsschlitten einstecken.

- 4 Beilagscheiben
- 4 Zylinderschrauben **M 6 x 40**

Longitudinal fence

Fig. „F”

Bolt together the stop tube, intermediate plate and guide slide. To do this, insert the two threaded bolts into the guide slide.

- 4 washer
- 4 cheese-head screws **M 6 x 40**

Abb./Fig./Σχέδ. „G”

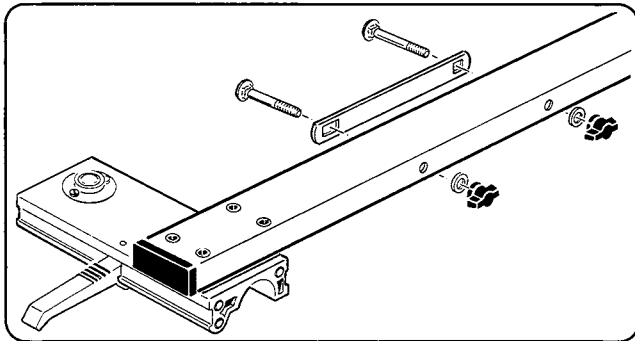


Abb. „G”

Das Zwischenblech an das Anschlagrohr anschrauben.

Nicht anziehen

- 2 Zylinderschrauben **M 6 x 75**
- 2 Scheiben **6**
- 2 Flügelmutter **M 6**

Fig. „G”

Bolt the intermediate plate onto the stop tube.

Do not tighten

- 2 cheese-head screws **M 6 x 75**
- 2 washers **6**
- 2 wing nuts **M 6**

Abb./Fig./Σχέδ. „H”

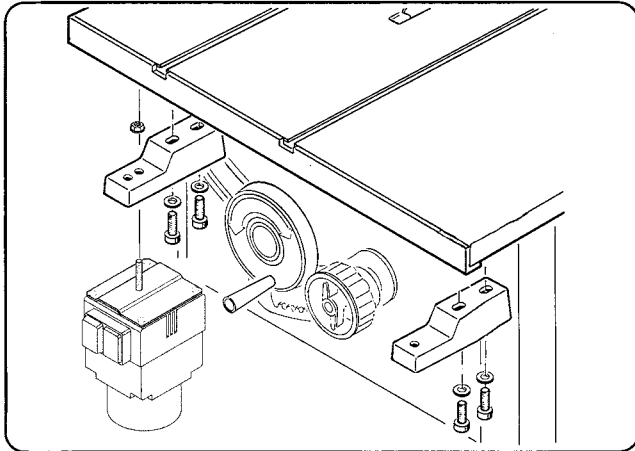


Abb. „H”

Zwei Träger unten an die Tischplatte anschrauben.

- je 2 Zylinderschrauben **M 8 x 20**
- je 2 Scheiben **Ø 8**

Die Zylinderschrauben vorerst nur von Hand eindrehen, nicht anziehen.

Fig. „H”

Bolt the two supports to the underside of the bench top.

- 2 cheese-head screws **M 8 x 20** each
- 2 washers **Ø 8** each

Tighten the cheese-head screws hand-tight only for the time being.

Abb./Fig./Σχέδ. „J”

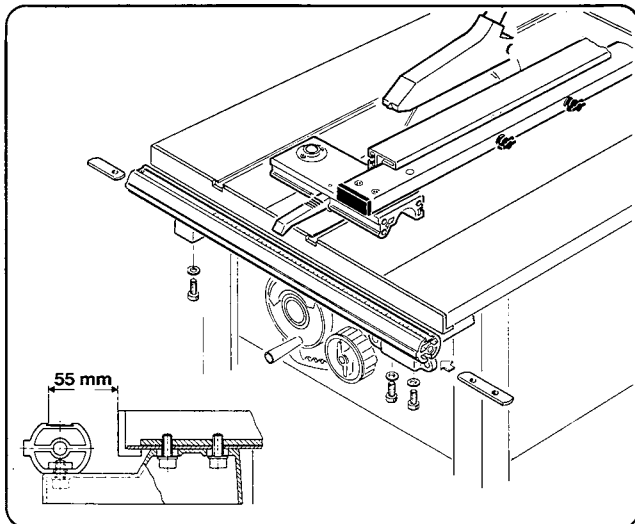


Abb. „J”

* Die Gewindeeisen in das Führungsrohr einschieben und auf die beiden Träger schrauben.

- 3 Zylinderschrauben **M 8 x 16**
- 3 Scheiben **Ø 8**

* **Die Zylinderschrauben M 8 x 16 leicht anziehen.**

* Führungsrohr parallel zur Tischplatte einstellen – **Kontrollmaß = 55 mm**

* **Das Führungsrohr muß mit der linken Tischseite exakt abschließen.**

* Die Zylinderschrauben M 8 x 16, M 8 x 20 anziehen.

* Den Exzenterhebel am Führungsschlitten nach oben ziehen (öffnen) und den Führungsschlitten von oben auf das Führungsrohr aufsetzen.

Fig. „J”

* Slot the threaded sections into the guide tube and bolt to the two supports.

- 3 cheese-head screws **M 8 x 16**
- 3 washers **Ø 8**

* **Lightly tighten the cheese-head screws M 8 x 16.**

* **Adjust the guide tube to be parallel to the bench top – checking dimension = 55 mm.**

* **The guide tube must end exactly flush with the left-hand edge of the bench top.**

* Tighten cheese-head screws M 8 x 16, M 8 x 20.

* Pull up (open) the eccentric lever on the guide slide and fit the guide slide onto the guide tube from above.

F**I****NL****GR****Butée longitudinale****Fig. „F”**

Visser ensemble le profilé de butée, la plaquette intermédiaire, et le coulisseau de guidage. Emboîter les deux goujons filetés sur le coulisseau.

4 entretoises
4 vis tête cylindrique **M 6 x 40**

Arresto longitudinale**Fig. „F”**

Avvitare insieme il tubo d'arresto, la piastra intermedia e il carrello di guida. A tale scopo infilare i due bulloni filettati nel carrello di guida.

4 bussole intermedie
4 viti a testa cilindrica **M 6 x 40**

Langsaanslag**Fig. „F”**

Aanslagbalk, tussenplaatje en geleidwag en elkaar schroeven. De beide schroefdraadpenen hiervoor in de geleidwag en steken.

4 tussenbussen
4 cilinderbouten **M 6 x 40**

Οδηγός**Σχέδ. „F”**

Βιδώστε το παράλληλο οδηγό με την ενδιάμεση πλάκα και τη γλυσιέρα. Τοποθετήστε τα σωληνάρια με τις τρύπες στη γλυσιέρα.

4 Κοντοί πύροι
4 Αλενόβιδες **M 6 x 40**

Fig. „G”

Monter la languette sur le profil de butée, sans serrer.

2 vis tête cylindrique **M 6 x 75**
2 rondelles **6**
2 écrous à oreilles **M 6**

Fig. „G”

Avvitare la lamiera intermedia al tubo d'arresto.
Non stringere.

2 viti a testa cilindrica **M 6 x 75**
2 rondelle **6**
2 dadi ad alette **M 6**

Fig. „G”

Het tussenplaatje aan de aanslagbalk schroeven.
niet vastdraaien

2 cilinderbouten **M 6 x 75**
2 schijven **6**
2 vleugelmoeren **M 6**

Σχέδ. „G”

Βιδώστε την ενδιάμεση λάμα με το παράλληλο οδηγό.

Μή σφίξετε

2 Βίδες με στρογγυλό κεφάλι **M 6 x 75**
2 Ροδέλλες **6**
2 Πεταλούδες **M 6**

Fig. „H”

Visser deux supports sous la table. Pour chaque:

2 vis tête cylindrique **M 8 x 20**
2 rondelles **Ø 8**

Serrer d'abord les vis à la main, sans les bloquer.

Fig. „H”

Avvitare due supporti sul lato inferiore della tavola.

2 viti a testa cilindrica **M 8 x 20**
2 rondelle **Ø 8**

In un primo tempo avvitare a mano le viti a testa cilindrica senza stringere.

Fig. „H”

Twee steunen onder aan het tafelblad vastschroeven.

elk 2 cilinderbouten **M 8 x 20**
elk 2 schijven **Ø 8**

De cilinderbouten eerst alleen met de hand indraaien, niet vastdraaien.

Σχέδ. „H”

Βιδώστε δύο μπράτσα κάτω από το τραπέζι καθένα με

2 Αλενόβιδες **M 8 x 20**
2 Ροδέλλες **Ø 8**

Βιδώστε τις αλενόβιδες στην αρχή με το χέρι, μη τις σφίξετε.

Fig. „J”

* Faire glisser en place les deux taquets filetés sur le profil de guidage et visser sur les supports.

3 vis têtes cylindriques **M 8 x 16**
3 rondelles **Ø 8**

* **Légèrement serrer les vis cylindriques M 8 x 16.**

* Positionner le profil de guidage parallèlement à la table. **Mesure contrôle = 55 mm**

* **Le profil doit exactement affleurer avec l'alignement du bord gauche de la table.**

* Serrer les vis à têtes cylindriques M 8 x 16, M 8 x 20.

* Relever le levier à excentrique du chariot de guidage (ouvrir), et asseoir le chariot de guidage sur le rail de guidage.

Fig. „J”

* Infilare i pezzi di ferro filettati nella guida tubolare e avvitarli sui due supporti.

3 viti a testa cilindrica **M 8 x 16**
3 rondelle **Ø 8**

* **Stringere leggermente le viti a testa cilindrica M 8 x 16.**

* Registrare la guida tubolare parallelamente al piano della tavola – **misura di controllo = 55 mm.**

* **La guida tubolare deve combaciare esattamente con il lato sinistro della tavola.**

* Stringere le viti a testa cilindrica M 8 x 16, M 8 x 20.

* Tirare verso l'alto (cioè aprire) il leve ad eccentrico sul carrello di guida e appoggiarlo dall'alto sulla guida tubolare.

Fig. „J”

* De schroefdraadrijers in de geleidingsbuis schuiven en op de beide steunen schroeven.

3 cilinderbouten **M 8 x 16**
3 schijven **Ø 8**

* **De cilinderbouten M 8 x 16 een beetje vastdraaien.**

* Geleidingsbuis parallel met het tafelblad instellen – **controlemaat = 55 mm**

* **De geleidingsbuis moet precies met de linker tafelkant afsluiten.**

* De cilinderbouten M 8 x 16, M 8 x 20 vastdraaien.

* De excenterhevel aan de geleidwag naar boven trekken (openen) en de geleidwag van boven op de geleidingsbuis zetten.

Σχέδ. „J”

* Σπρώξτε τις λάμες που έχουν παξιμάδι στο παράλληλο οδηγό και βιδώστε τις στα δύο μπράτσα

3 Αλενόβιδες **M 8 x 16**
3 Ροδέλλες **Ø 8**

* **Σφίξτε τις αλενόβιδες M 8 x 16 ελαφρά.**

* Ρυθμίστε τη γλυσιέρα παράλληλα προς το τραπέζι – μέτρο ελέγχου = **55 mm**

* **Ο παράλληλος οδηγός πρέπει να τελειώνει ακριβώς με το αριστερό μέρος του τραπεζιού.**

* Σφίξτε τις αλενόβιδες M 8 x 16, M 8 x 20.

* Τραβήξτε το μοχλό στη γλυσιέρα προς τα πάνω (άνοιγμα) και τοποθετήστε τη γλυσιέρα από πάνω στο παράλληλο οδηγό.

Abb./Fig./Σχέδ. „K”

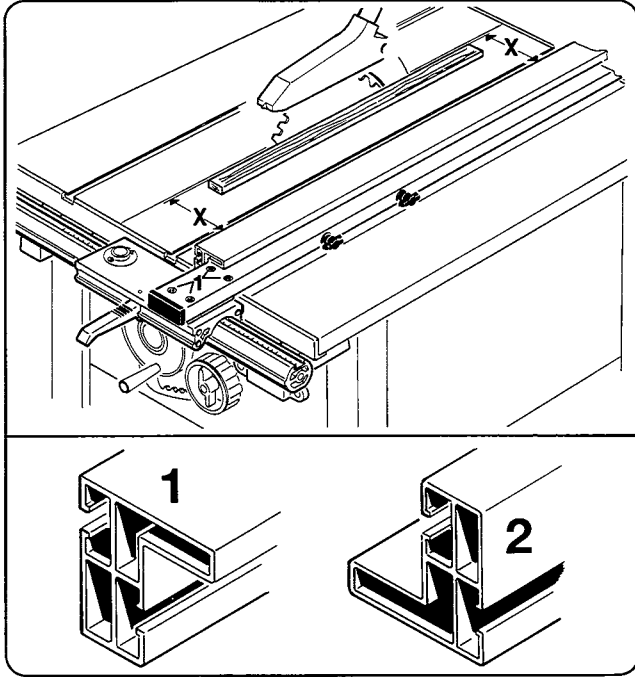


Abb./Fig./Σχέδ. „K1”

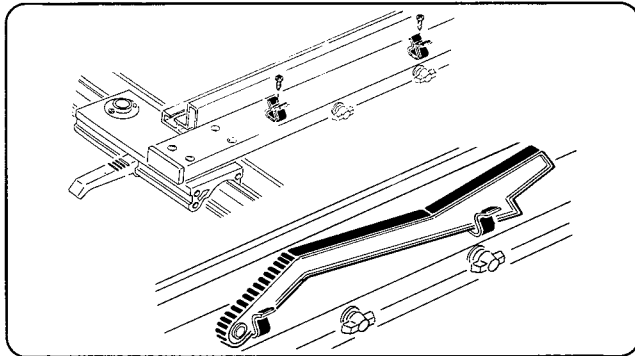


Abb./Fig./Σχέδ. „L”

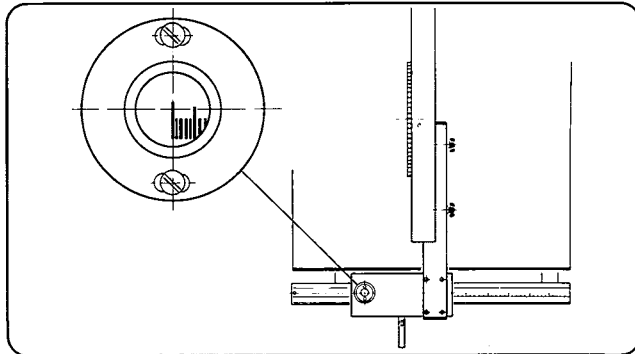
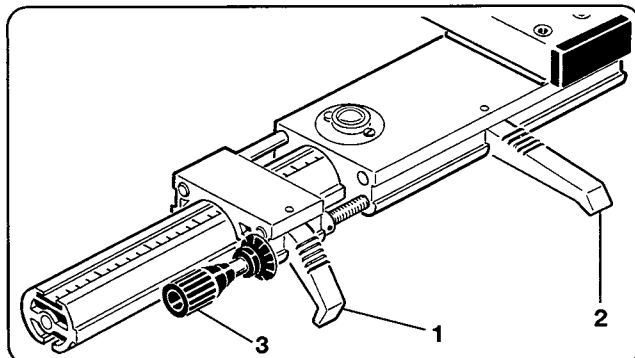


Abb./Fig./Σχέδ. „L1”



Längsanschlag-Einstellung

Abb. „K”

Zur genauen Justierung des Längsanschlages zum Sägeblatt die vier Zylinderschrauben (1) lösen und den Führungsschlitten ca. 100 mm vom Sägeblatt entfernt klemmen. Eine gerade ca. 600 mm lange Leiste am Sägeblatt anlegen und durch mehrfaches Messen (X) und Nachstellen den Anschlag auf Parallelität bringen. Die Zylinderschrauben (1) wieder fest anziehen.

Wichtig!

Bei Schnittbreiten unter 120 mm unbedingt mit Schiebstock arbeiten.

Anschlagschiene

Stellung 1 =

für Arbeiten mit hoher Anlagefläche.

Die angezeigte Schnittbreite der Anzeigeskala stimmt mit der tatsächlichen Schnittbreite überein.

Stellung 2 =

für Arbeiten mit niedriger Anlagefläche.

Die tatsächliche Schnittbreite differiert gegenüber der Anzeigeskala um minus 32 mm.

Beispiel:

tatsächliche Schnittbreite 68 mm
Anzeigeskala 100 mm

Schiebestockbefestigung

Abb. „K1”

2 Halteklammern auf dem Längsanschlag befestigen.

je 1 Linsenschraube **B 4,2 x 9,5**

Den Schiebstock in die Halteklammern einstecken.

Ableselupe justieren

Abb. „L”

Die Anschlagschiene an das Sägeblatt anstellen und den Exzenterhebel klemmen. Die Schrauben der Ableselupe lösen und den Teilstrich genau über den Nullstrich der Skala stellen.

Schrauben anziehen.

Montage Feineinstellung (Sonderzubehör)

Abb. „L1”

Die Feineinstellung erfolgt über die Verstellspindel (3) bei arretiertem Exzenterhebel (1) und geöffnetem Exzenterhebel (2).

Adjusting the longitudinal fence

Fig. „K”

To accurately adjust the longitudinal fence to the saw blade, **loosen the four cheese-head screws (1)** and clamp the guide slide in a position about 100 mm from the saw blade. Place a straightedge, about 600 mm long, against the saw blade and adjust the fence until it is parallel, by repeatedly measuring (X) and readjusting. Tighten the cheese-head screws (1) once more.

Important!

For cutting widths under 120 mm, always use a push stick.

Stop rail

Position 1 =

for working on raised surfaces.

The cutting width indicated on the scale matches the actual cutting width.

Position 2 =

for working on low surfaces.

The actual cutting width differs from the scale reading by minus 32 mm.

Example:

Actual cutting width 68 mm
Scale reads 100 mm

Attaching the push stick

Fig. „K1”

Mount 2 holding clamps on the longitudinal fence.

1 flat round screw **B 4.2 x 9.5** each

Insert the push stick into the holding clamps.

Adjusting the reading glass

Fig. „L”

Position the stop fence against the saw blade and tighten the eccentric lever. Loosen the screws on the reading glass and set the **division mark** exactly over the **zero mark** on the scale.

Tighten the screws.

Mounting of precision adjustment (special accessories)

Fig. „L1”

Precision adjustment is carried out by means of the adjustment spindle (3) with the cam lever locked (1) and cam lever unlocked (2).

Réglage de butée longitudinale Fig. „K”

Pour faire l'ajustement précis de la butée longitudinale par rapport à la lame, **débloquer les quatre vis cylindriques (1)**, et bloquer le coulisseau de guidage à environ **100 mm** de la lame. Placer un taseau droit d'environ **600 mm** contre la lame, et en faisant plusieurs mesures de **(X)** et en corrigeant la position de la butée, régler le parallélisme. Rebloquer ensuite les vis à tête cylindrique **(1)**.

Important!

Pour les largeurs de coupe inférieures à 120 mm, utiliser impérativement une baguette d'amenée.

Rail de butée

Position 1 =
pour travaux avec une surface d'appui haute.

La largeur de coupe indiquée sur l'échelle correspond à la valeur effective.

Position 2 =
pour travaux avec une surface d'appui mince.

La valeur effective de la coupe est en 32 mm inférieure à la valeur de l'échelle graduée.

Exemple:
Valeur effective de la coupe 68 mm
valeur affichée 100 mm

Fixation de baguette de poussée Fig. „K1”

Monter deux agrafes de fixation sur la butée longitudinale.

Pour chacune:
1 vis tête bombée **B 4,2 x 9,5**

Encastrez la baguette dans les agrafes de fixation.

Ajustage de la loupe de lecture Fig. „L”

Amener la butée longitudinale au contact de la lame et bloquer le levier d'excentrique. Débloquer les vis du verre de lecture et positionner le **trait de graduation** exactement au-dessus du **trait zéro** de l'échelle.

Bloquer les vis.

Ajustement de précision du montage (Accessoire) Fig. „L1”

L'ajustement de précision s'opère au moyen de la tige de réglage **(3)** avec levier de réglage bloqué **(1)** et levier de réglage ouvert **(2)**.

Regolazione dell'arresto longitudinale Fig. „K”

Per regolare con precisione l'arresto longitudinale rispetto alla lama della sega, **allentare le quattro viti a testa cilindrica (1)** e bloccare il carrello di guida a circa **100 mm** dalla lama della sega. Appoggiare un'asta diritta lunga circa **600 mm** alla lama della sega e con ripetute misurazione **(X)** e registrazioni portare l'arresto in parallelo. Stringere nuovamente a fondo le viti a testa cilindrica **(1)**.

Importante!

Con larghezza di taglio inferiore a 120 mm lavorare assolutamente con bastone di spinta.

Riga d'arresto

Posizione 1 =
per lavori con elevata superficie d'appoggio

La larghezza di taglio indicata sulla scala corrisponde a quella effettiva.

Posizione 2 =
per lavori con superficie d'appoggio ridotta

La larghezza di taglio effettiva è di 32 mm minore di quella indicata sulla scala.

Esempio:
larghezza di taglio effettiva 68 mm
indicazione sulla scala 100 mm

Fissaggio del bastone di spinta Fig. „K1”

Fissare due fermagli di sostegno all'arresto longitudinale usando per ciascun fermaglio:

1 vite con testa a calotta **B 4,2 x 9,5**

Infilare il bastone di spinta nei fermagli di sostegno.

Regolare la lente per lettura Fig. „L”

Appoggiare la riga d'arresto sulla lama della sega e bloccare le leve ad eccentrico. Allentare le viti della lente per lettura e portare la **linea di graduazione** esattamente sopra la **linea zero** della scala.

Stringere le viti.

Montaggio del dispositivo di regolazione di precisione (accessorio speciale) Fig. „L1”

La regolazione di precisione avviene per mezzo della vite di regolazione **(3)** con la leva eccentrica arrestata **(1)** ed aperta **(2)**.

Instelling van de langsaanslag Fig. „K”

Voor het precies afstellen van de langsaanslag t.o.v. het zaagblad de **vier cilinderbouten (1) losdraaien** en de geleidwagen ca. **100 mm** van het zaagblad af vastklemmen. Een rechte ca. **600 mm** lange lijst tegen het zaagblad aan leggen en door meermaals meten **(X)** en weer instellen de aanslag parallel met het zaagblad brengen. De cilinderbouten **(1)** weer vast aandraaien.

Belangrijk!

Bij een zaagbreedte van minder dan 120 mm altijd met schuifstok werken.

Aanslaglineaal

Positie 1 =
voor het werken met hoge aanlegvlakken.

De aangegeven zaagbreedte op de afleesschaal stemt met de werkelijke zaagbreedte overeen.

Positie 2 =
voor het werken met lage aanlegvlakken.

De werkelijke zaagbreedte verschilt t.o.v. de afleesschaal om min 32 mm.

Voorbeeld:
werkelijke zaagbreedte 68 mm
afleesschaal 100 mm

Bevestiging van de schuifstok Fig. „K1”

2 houderklemmen op de langsaanslag bevestigen.

elk 1 lenskopschroef **B 4,2 x 9,5**

De schuifstok in de houderklemmen steken.

Afleesloep instellen Fig. „L”

De aanslaglineaal tegen het zaagblad aan zetten en de excenterhevel vastklemmen. De schroeven van de afleesloep losdraaien en de **maatstreep** precies boven de **nulstreep** van de schaal zetten.

Schroeven vastdraaien.

Montage nauwkerige instelling (extratobehoren) Fig. „L1”

De nauwkeurige instelling gebeurt via de regelspil **(3)**, bij stilstaande exentriek **(1)** en geopende exentriek **(2)**.

Ρύθμιση οδηγού Σχέδ. „K”

Για την ακριβή ρύθμιση του οδηγού προς το δίσκο, λύστε τις **4 αλενόβιδες (1)** και σφίξτε τη γλυστέρα σε απόσταση περίπου **100 mm** από το δίσκο. Τοποθετείστε μια μακρύτερη σανίδα δίπλα στο δίσκο και φέρτε το παράλληλο οδηγό μετρώντας **(X)** και ρυθμίζοντας μερικές φορές παράλληλα με το δίσκο. Σφίξτε τις αλενόβιδες **(1)** ξανά καλά.

Βασικό!

Όταν κόβετε φάρδητα κάτω από 120 mm χρησιμοποιείτε οπωσδήποτε τη βοηθητική ράβδο.

Παράλληλος οδηγός

Θέση 1 =
για εργασίες με ψηλή επιφάνεια επαφής (ψηλά στο ύψος ξύλα)

Το φάρδος κοπής που δείχνει η κλίμακα ισοδυναμεί με το πραγματικό φάρδος κοπής.

Θέση 2 =
για εργασίες με χαμηλή επιφάνεια επαφής.

Το πραγματικό φάρδος κοπής διαφέρει από αυτό που δείχνει η κλίμακα κατά 32 mm μείον.

Παράδειγμα:
Πραγματικό φάρδος κοπής 68 mm
Κλίμακα 100 mm

Στερέωση βοηθητικής ράβδου Σχέδ. „K1”

Σφίξτε 2 γαντζάκια στο παράλληλο οδηγό καθένα με

1 Βίδα **B 4,2 x 9,5**

Τοποθετείστε τη βοηθητική ράβδο στα γαντζάκια.

Ρύθμιση μεγεθυντικού φακού Σχέδ. „L”

Τοποθετείστε το παράλληλο οδηγό δίπλα στο δίσκο και σφίξτε το μοχλό. Λύστε τις βίδες του μεγεθυντικού φακού και ρυθμίστε τη γραμμή ακριβώς πάνω από τη **γραμμή μηδέν της κλίμακας**.

Σφίξτε τις βίδες.

Μοντάζ λεπτή ρύθμιση (εξτρά αξεσουάρ) Σχέδ. „L1”

Η λεπτή ρύθμιση πραγματοποιείται με τον κύριο ρυθμιστή **(3)** όταν είναι ασφαλισμένος ο μοχλός **(1)** και ελεύθερος ο μοχλός **(2)**.

Abb./Fig./Σχέδ. „M”

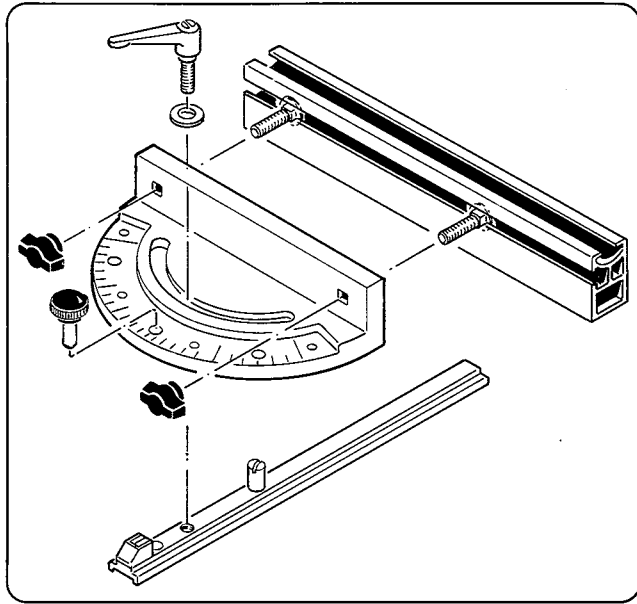


Abb./Fig./Σχέδ. „M1”

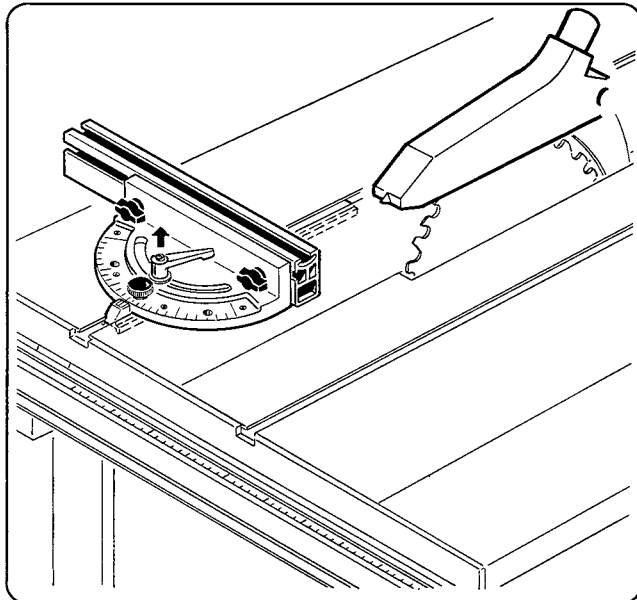
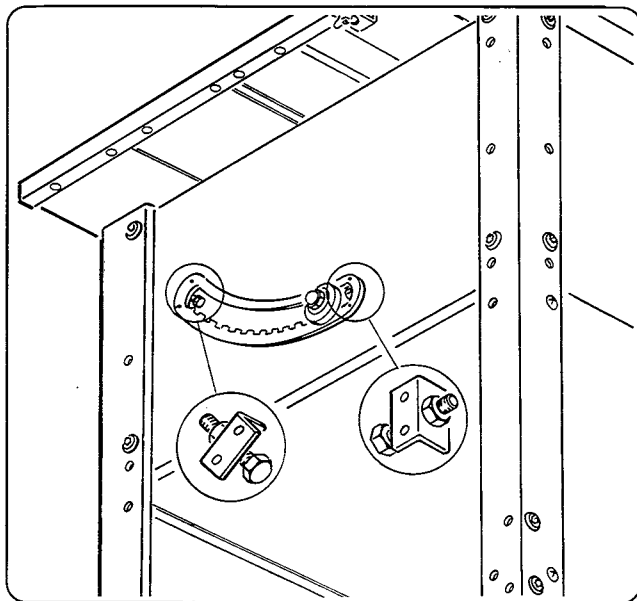


Abb./Fig./Σχέδ. „M2”



SONDERZUBEHÖR, soweit es eingesetzt wird, muß in nachstehender Reihenfolge vor der Tischverlängerung montiert werden.

1. Tischverbreiterung
2. Konsole der Tischverlängerung
3. Sägeblattschutz – Absaugvorrichtung
4. Tischverlängerung
5. Schiebeschlitten

SONDERZUBEHÖR, das bei Ihnen nicht eingesetzt wird, bei der Montagefolge überspringen.

Querschneidlehre
Abb. „M”

Die Querschneidlehre zusammenschrauben

- | | |
|---------------------|-----------------|
| 2 Flachrundschauben | M 6 x 25 |
| 2 Flügelmuttern | M 6 |
| 1 Scheibe | A 6,4 |
| 1 Klemmhebel | M 6 x 20 |
| 1 Steckbolzen | |

Abb. „M1”

Die Querschneidlehre entsprechend Ihrer Arbeit in den Führungsnut links oder rechts vom Sägeblatt einsetzen. Den montierten Klemmhebel in Pfeilrichtung ziehen und nach hinten schwenken.

Die Querschneidlehre mittels Steckbolzen auf Null Grad fixieren.

Der Null-Strich der Skala muß mit dem Skalenzeiger übereinstimmen, ansonsten die 4 Kreuzschlitzschrauben der Skala lösen und die Skala entsprechend verschieben.

Zum Arbeiten die Anschlagsschiene so nahe wie möglich an das Sägeblatt heranführen.

Aufstellen und justieren

! Achten Sie darauf, daß Ihre **scheppach ts 2500** gerade und standsicher aufgestellt ist. Eventuelle Bodenunebenheiten ausgleichen.

90°/45° Sägeblatt-Feineinstellung

Abb. „M2”

* Vor Inbetriebnahme die 90°/45° Sägeblatt-Stellung prüfen und nötigenfalls eine Feineinstellung vornehmen.

* An der Tischkreissägen-Rückwand sind auf der Verstellsegment-Innen-seite zwei Sechskantschrauben zur Feineinstellung.

* Die Kontermutter nach jeder Feineinstellung wieder kräftig anziehen.

* Zur exakten Winkelbestimmung unbedingt Probeschnitt durchführen.

If **SPECIAL ACCESSORIES** are used, they must be mounted in the following order before the bench extension.

1. Bench extension – broadening
2. Bench extension bracket (basic equipment)
3. Saw blade protection – suction attachment
4. Bench extension – length (basic equipment)
5. Slide

Skip **SPECIAL ACCESSORIES**, if not installed, when observing the order of mounting.

Cross cut gauge
Fig. „M”

Screw together the cross cut gauge.

- | | |
|---------------------|-----------------|
| 2 flat round screws | M 6 x 25 |
| 2 wing nuts | M 6 |
| 1 washer | A 6,4 |
| 1 clamping lever | M 6 x 20 |
| 1 knob pin | |

Fig. „M1”

Depending on your preference, insert the cross cut gauge into the guide groove either on the left or right of the saw blade. Pull the mounted clamping lever in the direction of the arrow and swing to the rear.

Lock the cross cut gauge at zero degrees with the knob pin.

The zero mark on the scale must be in line with the scale pointer. If it is not, loosen the four cross head screws on the scale and adjust accordingly.

When working, bring the stop rail as close up to the saw blade as possible.

Setting up and adjusting

! Make sure your **scheppach ts 2500 bench circular saw** is standing horizontally and is steady. Compensate any unevenness on the floor.

90°/45° Saw blade – fine adjustment
Fig. „M2”

* Before starting up, check the 90°/45° saw blade position, and if necessary, carry out the fine adjustment.

* There are two hexagon screws for fine adjustment, on the adjustment segment, which is located on the back wall of the circular-saw bench.

* After each fine adjustment, tighten the check nuts firmly.

* To exactly determine the angle, ALWAYS carry out a test cut.

LES ACCESSOIRES, suivant les besoins, devront être montés devant la rallonge de la table dans l'ordre chronologique suivant:

1. Rallonge d'élargissement de la table
2. Console de la rallonge de table (équipement de base)
3. Protection de la lame de scie – Dispositif aspirant
4. Rallonge de la table (équipement de base)
5. Chariots coulissants

Pour les ACCESSOIRES qui ne vous sont pas nécessaires, saute la partie correspondante dans les indications de montage.

Gabarit de coupe transversale Fig. „M”

Réaliser l'assemblage du gabarit

2 vis tête bombée à collet	M 6 x 25
2 écrous à oreilles	M 6
1 rondelle	A 6,4
1 levier de blocage	M 6 x 20

Fig. „M1”

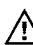
En fonction du travail à effectuer, positionner le gabarit à droite ou à gauche de la lame, dans la mortaise de guidage (rainure). Le levier de blocage étant monté, tirer celui-ci suivant la flèche, et l'amener vers l'arrière.

Fixer le gabarit sur zéro degré à l'aide du doigt de fixation.

Le trait zéro de l'échelle doit correspondre avec le plot indicateur de cette dernière, sinon, débloquent les quatre vis cruciformes du cadran et déplacer celui-ci comme il convient.

Pour effectuer un travail, amener le rail de butée le plus près possible de la lame.

Dressage et ajustement

 Veiller à ce que votre table de scie circulaire **scheppach ts 2500** ait une assise plane et stable. Compenser les inégalités éventuelles du sol.

Réglage de précision lame de la scie 90°/45° Fig. „M2”

- * Avant la mise en service, vérifier la position 90°/45° de la lame de la scie. Si nécessaire: procéder à un réglage de précision.
- * Au dos de la scie circulaire à table de menuisier, sur la face intérieure du segment de réglage, se trouvent deux vis hexagonales pour le réglage de précision.
- * Ressermer solidement les contre-écrous après chaque réglage de précision.
- * Pour fixer exactement l'angle, effectuer obligatoirement une coupe d'essai.

Se impiegati, gli ACCESSORI SPECIALI devono essere montati nella seguente successione prima della prolunga del tavolo:

1. Estensione del tavolo
2. Quadro di comando della prolunga del tavolo
3. Schermatura della lama – Aspiratore
4. Prolunga del tavolo
5. Carrelli scorrevoli

Gli ACCESSORI SPECIALI che non vengono impiegati, non devono essere tenuti in considerazione durante la sequenza di montaggio.

Calibro trasversale Fig. „M”

Avvitare insieme le parti del calibro trasversale:

2 viti con testa a calotta piatta	M 6 x 25
2 dadi ad alette	M 6
1 rondella	A 6,4
1 leva di fissaggio	M 6 x 20
1 perno d'innesto	

Fig. „M1”


Inserire il calibro trasversale nella scanalatura di guida a sinistra o a destra della lama della sega a seconda del lavoro. Tirare la leva di fissaggio montata nel senso della freccia e ruotarla all'indietro.

Fissare il calibro trasversale a zero gradi con il perno d'innesto.

La linea zero della scala deve coincidere con l'indicatore della scala; in caso contrario allentare le 4 viti con intaglio a croce della scala e spostare la scala in misura corrispondente.

Per lavorare, avvicinare la riga d'arresto il più possibile alla lama della sega.

Montaggio e regolazione

 Accertarsi che la sega circolare da tavolo **ts 2500 scheppach** sia montata diritta e stabile. Compensare le eventuali irregolarità del terreno.

Aggiustaggio di precisione della lama della sega a 90°/45° Fig. „M2”

- * Prima di mettere in funzione la macchina controllate che la posizione della lama della sega sia di 90°/45°. All'occorrenza effettuare un aggiustaggio di precisione.
- * Sul retro della sega circolare, sulla parte interna del segmento di regolazione, si trovano due viti a testa esagonale che servono per l'aggiustaggio di precisione.
- * Dopo ogni aggiustaggio di precisione stringere di nuovo con forza i dadi di bloccaggio.
- * Per determinare esattamente l'aggiustaggio angolare è assolutamente necessario eseguire un taglio di prova.

EXTRATOEBEHOREN, voor zover het gebruikt wordt, dient in de hierna volgende voor het tafelverlengstuk te worden gemonteerd.

1. Tafelverbreeding
2. Console van tafelverlengstuk
3. Beveiliging zaagblad – afzuiginrichting
4. Tafelverlengstuk
5. Schuifslie

EXTRATOEBEHOREN dat u niet went te gebruiken, bij het monteren gewoon overslaan.

Mal voor het dwarszagen Fig. „M”

De mal voor het dwarszagen in elkaar schroeven

2 platbolkopbouten	M 6 x 25
2 vleugelmoeren	M 6
1 schijf	A 6,4
1 klemhevel	M 6 x 20
1 steekpen	

Fig. „M1”


De mal voor het dwarszagen overeenkomstig uw werkzaamheid links of rechts van het zaagblad in de geleidingsgleuf zetten. De gemonteerde klemhevel in de richting van de pijl trekken en naar achteren draaien.

De mal voor het dwarszagen d.m.v. de steekpen op nul graden fixeren.

De nulstreep van de schaal moet met de schaalaflezer overeenstemmen, anders de 4 kruiskopschroeven van de schaal losdraaien en de schaal overeenkomstig verschuiven.

Voor het werken de aanslaglineaal zo dicht mogelijk naar het zaagblad brengen.

Instellen en justeren

 Let u er op dat uw **scheppach cirkelzaagbank** recht en standvast geplaatst is. Eventuele oneffenheden in de bodem opheffen.

90°/45° nauwkeurige instelling van het zaagblad Fig. „M2”

- * Voor het in bedrijfstellen de 90°/45° nauwkeurige instelling van het zaagblad controleren en indien nodig een nauwkeurige instelling verrichten.
- * Aan de achterwand van de tafelfirkelzaag bevinden zich aan de binnenkant van het verstel-segment twee zeskantbouten voor de nauwkeurige instelling.
- * De contramoeren na elke nauwkeurige instelling weer stevig vastdraaien.
- * Voor het exact bepalen van de hoek moet beslist proef gezaagd worden.

ΕΞΤΡΑ ΑΞΕΣΟΥΑΡ, εφ όσον τοποθετούνται, πρέπει να ακολουθήσετε την εξής σειρά στο μοντάρισμα προτού βιδώσετε την επιμήκωση τραπεζιού.

1. Επέκταση τραπεζιού στο φάρδος
2. Κονσόλα για την επιμήκωση τραπεζιού
3. Προστατευτικό καλυμμα δίσκου. Στόμιο απορρόφησης
4. Επιμήκωση τραπεζιού
5. Γωνιάστρα γλυσιέρα

Εξτρα αξεσουάρ, που δέν τοποθετείται αγγοείστε το στην σειρά μονταρίσματος.

Γωνιάστρα Σχέδ. „M”

Βιδώστε τη γωνιάστρα ως εξής

2 βίδες με στρογγυλή κεφαλή	M 6 x 25
2 πεταλούδες	M 6
1 ροδέλλα	A 6,4
1 μοχλός	M 6 x 20
1 πύρος	

Σχέδ. „M1”


Τοποθετείστε τη γωνιάστρα ανάλογα με την εργασία στο αυλάκι αριστερά ή δεξιά από το δίσκο. Τραβήξτε το μοχλό στη κατεύθυνση του βέλους και σπρώξτε τον προς τα πίσω.

Φιξάρετε τη γωνιάστρα με το πύρο στις 0 μοίρες.

Η γραμμή μηδέν της κλίμακας πρέπει να συμφωνεί με το δείκτη της κλίμακας, αν όχι λύστε τις 4 βίδες της κλίμακας και γυρίστε τη κλίμακα ανάλογα.

Όταν δουλεύετε σπρώξτε τον παράλληλο οδηγό όσο το δυνατόν πιο κοντά στο δίσκο.

Τοποθέτηση και ρύθμιση

 Προσέξτε το **δισκοπρίονό σας scheppach ts 2500** να είναι σταθερό ίσιο και σίγουρο. Ανωμαλίες στο έδαφος πρέπει να διορθωθούν.

Λεπτή ρύθμιση δίσκου στις 90 μοίρες/45 μοίρες Σχέδ. „M2”

- * Πριν τη λειτουργία ελέγξτε τη θέση του δίσκου στις 90°/45° μοίρες και κάνετε εν ανάγκη τη λεπτή ρύθμιση.
- * Στη πλάτη του δισκοπρίονου βρίσκονται στην εσωτερική πλευρά των τόξων ρύθμισης 2 εξάγωνες βίδες για τη λεπτή ρύθμιση.
- * Μετά από κάθε λεπτή ρύθμιση σφίξτε τα κόντρα παξιμάδια δυνατά.
- * Για το ακριβώς κόψιμο γωνιάς πρέπει να γίνει οπωσδήποτε δοκιμαστικό κόψιμο.

Abb./Fig./Σχέδ. „N”

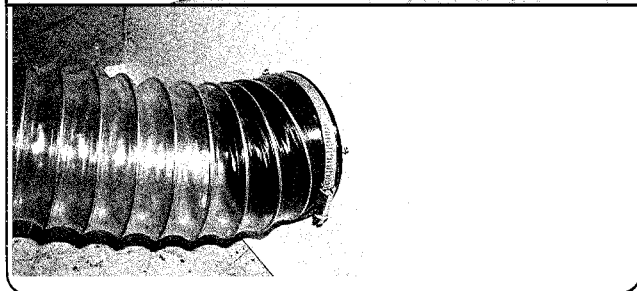
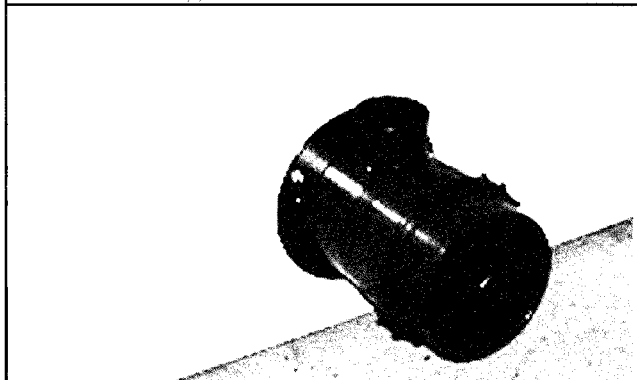
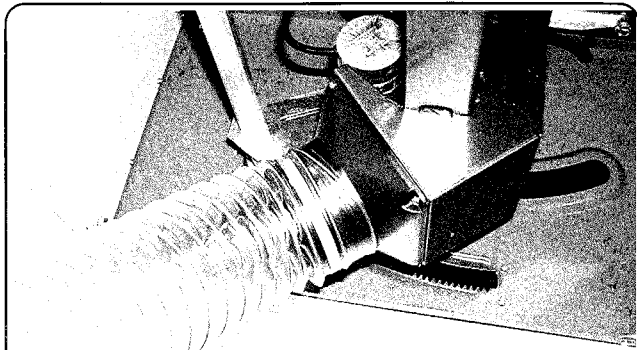


Abb./Fig./Σχέδ. „P”

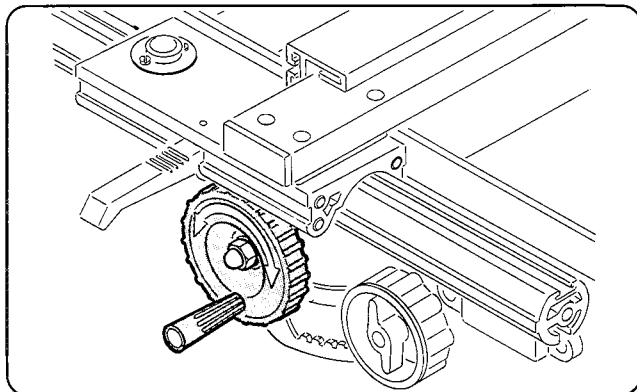
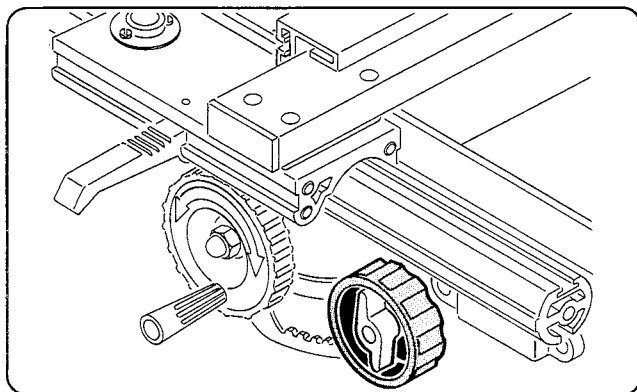



Abb./Fig./Σχέδ. „Q”



D

Inbetriebnahme

 **Beachten Sie vor der Inbetriebnahme die Sicherheitshinweise.**

Sämtliche Schutz- und Hilfseinrichtungen müssen montiert sein.

Nach Anschluß am Netz ist Ihre **scheppach Tischkreissäge ts 2500** betriebsbereit.

Arbeiten mit Absauganlage Abb. „N”

Die **scheppach Absauganlage HA 26** in Verbindung mit Ihrer **scheppach Tischkreissäge ts 2500** ermöglicht nahezu staubfreies arbeiten.

Sägeblatt-Höhenverstellung

Abb. „P”

* Die stufenlose Sägeblatt-Höhenverstellung im Bereich von **Null bis max. 82 mm** erfolgt über das Handrad.

* Die Höhenverstellung darf nur bei **ausgeschaltetem Motor und Stillstand des Sägeblattes** erfolgen.

Sägeblatt-Winkelverstellung

Abb. „Q”


* Die stufenlose Sägeblatt-Winkelverstellung im Bereich von **90° bis max. 45°** erfolgt über das Verstellrad.

* Die Flügelmutter im Verstellrad lösen, gewünschte Gradeinstellung wählen und die Flügelmutter wieder anziehen.

* Die Winkelverstellung darf nur bei **ausgeschaltetem Motor und Stillstand des Sägeblattes** erfolgen.

GB

Putting into operation

 **Read the safety notes before putting into operation.**

All protection and auxiliary equipment must be fitted.

After connecting to the mains, your **scheppach ts 2500 bench circular saw** is ready for operation.

Working with the suction system Fig. „N”

The **scheppach HA 26 suction system** provides a practically dust-free working atmosphere in conjunction with the **scheppach ts 2500 bench circular saw**.

Adjusting the saw blade height

Fig. „P”

* Continuous saw blade height adjustment from **zero to max. 82 mm** is possible with the handwheel.

* **Make adjustments to the saw blade height only when the motor is switched off and the saw blade has come to a standstill.**

Adjusting the saw blade angle

Fig. „Q”

* Continuous saw blade angle adjustment from **90m° to max. 45°** is possible with the adjusting wheel.

* Loosen the wing nut on the adjusting wheel, select the desired setting in degrees and tighten the wing nut again.

* **Make adjustments to the saw blade angle only when the motor is switched off and the saw blade has come to a standstill.**

Mise en service

 **Tenir compte des conseils de sécurité avant la mise en œuvre.**

Tous les dispositifs de sécurité et les accessoires doivent être en place.

La branchement au réseau est fait, votre table de scie circulaire **scheppach ts 2500** est prête à l'emploi.

Travail avec un système d'aspiration Fig. „N”

Le dispositif d'aspiration **HA 26** en liaison avec votre table de scie circulaire **scheppach ts 2500** permet de travailler pratiquement sans poussière.

Les fentes d'air du boîtier de protection doivent être fermées. Pour cela, accrocher la tôle de carter dans la troisième fente en partant du haut.

Travailler sans système d'aspiration Fig. „O”

Lors d'un travail de coupe sans système d'aspiration **scheppach HA 26**, il faut retirer la tôle carter du boîtier de protection, de façon à ce que les fentes d'air soient libres.

Si les fentes du boîtier sont fermées pendant un travail, il peut se produire un tourbillon d'air qui projette une partie de la sciure vers le haut.

Réglage en hauteur de la lame de scie Fig. „P”

- * Le réglage continu en hauteur de la lame de scie, se fait au moyen du volant à main, dans un domaine compris entre **0 et 82 mm max.**
- * **Ce réglage doit être uniquement fait lorsque le moteur est à l'arrêt, et la lame au repos.**

Réglage de l'inclinaison de la lame Fig. „Q”

- * Le réglage de l'inclinaison de la lame se fait au moyen de la roue de réglage de façon continue entre **90° et 45° max.**
- * Débloquer le papillon se trouvant dans la roue de réglage, réaliser l'inclinaison désirée, et rebloquer le papillon.
- * **Le réglage de l'inclinaison ne doit être effectué qu'avec le moteur à l'arrêt, et la lame étant au repos.**

Messa in funzione

 **Prima di mettere in funzione la sega osservare le avvertenze relative alla sicurezza.**

Tutti i dispositivi ausiliari e di protezione devono essere montati.

La **sega circolare da tavolo ts 2500 scheppach** è pronta per l'uso dopo averla collegata alla rete.

Lavoro con l'aspiratore Fig. „N”

L'aspiratore **HA 26 scheppach**, insieme alla **sega circolare da tavolo ts 2500 scheppach**, permette una lavorazione pressoché priva di polvere.

Le foritoie di ventilazione nel coperchio della cassetta di protezione devono essere coperte. Agganciare a tale scopo il lamierino di copertura nella terza feritoia dall'alto.

Lavoro senza aspiratore

Fig. „O”

Lavorando con la sega senza l'aspiratore **HA 26 scheppach** bisogna togliere il lamierino di copertura dal coperchio della cassetta di protezione, in modo da lasciar libere le feritoie di ventilazione.

Se questi feritoie sono coperte, durante la lavorazione possono formarsi nella cassetta di protezione dei turbini d'aria, che buttano la segatura verso l'alto.


Regolazione in altezza della lama della sega Fig. „P”

- * La regolazione continua in altezza della lama della sega da **0 a un massimo di 82 mm** avviene tramite il volantino.
- * **La regolazione in altezza può essere effettuata solo a motore spento e lama della sega ferma.**

Regolazione angolare della lama della sega Fig. „Q”

- * La regolazione angolare continua della lama della sega da **90° a un massimo di 45°** avviene tramite la rotella di regolazione.
- * Allentare i dadi ad alette nella rotella di regolazione e stringerli nuovamente dopo avere selezionato la regolazione angolare desiderata.
- * **La regolazione angolare può essere effettuata solo a motore spento e lama della sega ferma.**

Het in-gebruik-nemen

 **Leest u voor het in-gebruik-nemen de veiligheidswenken door.**

Alle beveiligings- en hulpinrichtingen moeten gemonteerd zijn.

Na het aansluiten op het stroomnet is uw **cirkelzaagbank scheppach ts 2500** klaar voor gebruik.

Werken met het afzuighulpstuk Fig. „N”

Het **scheppach afzuighulpstuk HA 26** in verbinding met uw **scheppach cirkelzaagbank ts 2500** maakt een bijna stofvrij werken mogelijk.

De luchtspleten in het deksel van de beschermingskast moeten daarbij afgedekt zijn. Daarvoor de afdekplaat in de derde spleet van boven inhangen.

Werken zonder afzuighulpstuk

Fig. „O”

Bij werkzaamheden zonder **scheppach afzuighulpstuk HA 26** moet de afdekplaat van het deksel van de beschermingskast afgenomen worden, zodat de luchtspleten vrij zijn.

Met afgedekte luchtspleten kunnen tijdens het werken in de beschermingskast van de zaag luchtwervelingen ontstaan, die de zaagspaanders voor een deel omhoog kunnen werpen.

Zaagblad-hoogteverstelling

Fig. „P”


- * De traploze zaagblad-hoogteverstelling in het bereik van **nul tot max. 82 mm** geschiedt via het handwiel.
- * **De hoogtevinstelling mag alleen met uitgeschakelde motor en stilstaand zaagblad geschieden.**

Zaagblad-hoekverstelling

Fig. „Q”

- * De traploze zaagblad-hoekverstelling in het bereik van **90° tot max. 45°** geschiedt via het verstelwiel.
- * De vleugelmoer in het verstelwiel losdraaien, de gewenste gradeninstelling kiezen en de vleugelmoer weer vastdraaien.
- * **De hoekverstelling mag alleen met uitgeschakelde motor en stilstaand zaagblad geschieden.**

Λειτουργία

 **Προσέξτε τις οδηγίες ασφαλείας πριν τη λειτουργία.**

Όλα τα προστατευτικά και βοηθητικά εξαρτήματα πρέπει να είναι **μονταρισμένα.**

Αφού συνδέσετε το **δισκοπρίονό σας scheppach ts 2500** με το ρεύμα είναι έτοιμο προς λειτουργία.

Δουλεύοντας με απορρόφηση Σχέδ. „N”

Συνδέοντας τον απορροφητήρα scheppach HA 26 με το δισκοπρίονο ts 2500 δουλεύετε χωρίς σκόνη.

Πρέπει να σκεπάσετε τις σχισμές στο προστατευτικό κιβώτιο. Κρεμάστε τη λάμα στη τρίτη σχισμή από πάνω.

Δουλεύοντας χωρίς απορρόφηση

Σχέδ. „O”

Δουλεύοντας χωρίς τον απορροφητήρα **scheppach HA 26** πρέπει να αφαιρεθεί το σκέπαστρο από το προστατευτικό κιβώτιο, για να είναι ελεύθερες οι σχισμές.

Αν είναι σκεπασμένες οι σχισμές στο προστατευτικό κιβώτιο μπορεί να δημιουργηθούν κατά την εργασία στρόβιλοι που πετάνε τα πριονίδια προς τα πάνω.

Ρύθμιση δίσκου στο ύψος

Σχέδ. „P”

- * Η βαθμιαία ρύθμιση δίσκου στο ύψος από **0 έως 82 mm** το μέγιστο γίνεται με το περιστρεφόμενο χερούλι.
- * **Η ρύθμιση του ύψους πρέπει να γίνει μόνο με σβηστό κινητήρα και όταν είναι ακίνητος ο δίσκος.**

Ρύθμιση της γωνίας του δίσκου

Σχέδ. „Q”

- * Η βαθμιαία ρύθμιση της γωνίας του δίσκου από **90° έως 45°** το μέγιστο γίνεται με ρυθμιστική ροδέλα.
- * Λύστε τη πεταλούδα στη ρυθμιστική ροδέλα, διαλέξτε την επιθυμητή γωνία και σφίξτε ξανά τη πεταλούδα.
- * **Η ρύθμιση της γωνίας πρέπει να γίνει μόνο όταν δεν λειτουργεί ο κινητήρας και είναι σταματημένος ο δίσκος.**

Sägeblattwechsel

siehe Montagehinweis Abb. C + D
mit Text Seite 14 – 16

Wichtig:

⚠ Nur gut geschärfte, rißfreie,
nicht verformte Sägeblätter
dürfen eingebaut werden.

Bei ausgeschlagenem Sägespalt die
Tischeinlage erneuern.

Achtung!

Bei Sägeblattwechsel Netzstecker
ziehen!

Wartung

⚠ Bei allen Wartungs- und Reini-
gungsarbeiten den Motor aus-
schalten und den Netzstecker ziehen.

Sämtliche Schutz- und Sicherheitsein-
richtungen müssen nach abgeschlos-
senen Reparatur- und Wartungsarbei-
ten sofort wieder montiert werden.

An Ihrer Tischkreissäge scheppach
ts 2500 sollten Sie nachfolgende
Wartungspunkte beachten.

Abb. „R“

Riemenspannung nach den ersten 1 – 2
Betriebsstunden überprüfen und nach-
spannen.

- * Abdeckhaube und Spaltkeil
abnehmen.
- * Das Sägeblatt in die Tischplatte absen-
ken und anschließend 45° schwenken.
- * Die Tischkreissäge auf die Tischplatte
umlegen. Zum Schutz der Tischober-
fläche eine Decke oder einen Karton
auf die Unterlage legen.
- * Die 4 Motorbefestigungsschrauben (1)
lösen, jedoch nicht herausdrehen.
- * Den Motor mit beiden Händen in Pfeil-
richtung (2) drehen.
Der Riemen wird gespannt.
- * Der Riemen soll sich in der Mitte bei
50N Druck ca. 2-3 mm durchbiegen.
- * Die Motorbefestigungsschrauben (1)
wieder anziehen.
- * Tischkreissäge wieder aufstellen und
komplettieren.

**Die Riemenspannung regelmäßig
überprüfen und nachspannen.**

**Die beweglichen Teile wie die
Gewindespindel für die Schnitthöhen-
verstellung sowie die Zahnstange mit
Zahnsegment für die Winkelverstel-
lung von Zeit zu Zeit reinigen und mit
Trockengleitspray behandeln.**

Längsanschlag

- * Die Oberseite des Längsanschlag-Füh-
rungsrohres sowie die Unterseite des
Längsanschlag-Führungsschlittens bei
Bedarf reinigen und mit Trocken-Gleit-
spray, z.B. gleitmo 980 A, behandeln.
- * **Tischoberfläche** immer harzfrei
halten.
- * Um störungsfreien Späneauswurf zu
gewährleisten, den Sägeschutzkasten
von Holz- und Sägespänen freihalten,
dazu die Tischeinlage herausnehmen
und den Schutzkastendeckel auf-
klappen.

Zum Reinigen Netzstecker ziehen!

Changing the saw blade

See assembly note in figs. C + D
with text on page 14 – 16

Important:

⚠ Use only well sharpened saw
blades which are free from
cracks and distortion.

If the blade slot is damaged, renew the
bench insert.

Caution!

Disconnect the mains plug when
changing the saw blade.

Maintenance

⚠ Switch off the motor and pull the
plug out before undertaking any
maintenance work.

All protection and safety devices must
be replaced after completing repair
and maintenance procedures.

The following maintenance points
should be observed for your
scheppach ts 2500 bench circular saw.

Fig. „R“

After the first 1 – 2 hours of operation,
check the **belt tension** and increase the
tension.

- * Remove the cover hood and splitting
wedge.
- * Lower the saw blade into the table top
and then swivel 45°.
- * Turn over the circular-saw bench onto
the bench top. To protect the bench
surface, lay cardboard or a blanket on
the ground.
- * Loosen the 4 motor fixing screws (1),
but do not unscrew them totally.
- * Turn the motor, with both hands, in the
direction of the arrow (2).
- * Retighten the motor fixing screws (1).
- * Set the circular-saw bench up again,
and complete assembly.

**Regularly check the belt tension, and
retension**

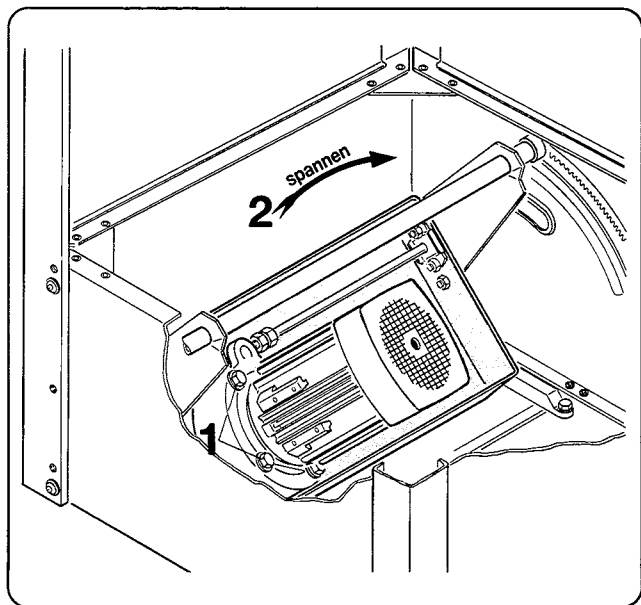
**The moveable parts such as the
threaded spindle for cutting height
adjustment and the toothed rack with
tooth segment for angle adjustment-
should occasionally be cleaned and
treated with a dry lubricant spray.**

Longitudinal fence

- * The top of the longitudinal fence
guide tube and the bottom of the
longitudinal fence guide slide should
be cleaned and treated with dry lubri-
cant spray as required. (geitmo 980 A)
- * Always keep the **bench surface** free
from wood resin.
- * In order to ensure trouble-free chip
ejection, keep the protective casing
free from wood chips and sawdust.
To do this, remove the bench insert
and fold away the cover of the protec-
tive casing.

For cleaning remove the mains plug!

Abb./Fig./Σχέδ. „R“



Echange de la lame

Voir conseils de montage fig. C + D et texte page 15 – 17

Important:

⚠ Ne doivent être mises en place que des lames bien affûtées, non fêlées et non déformées.

Si la fente de la scie est usée, il faut renouveler l'armature de table.

Attention!

Lors d'un échange de lame, débrancher la prise de secteur!

Maintenance

⚠ Lors de toute opération d'entretien et de nettoyage, arrêter le moteur et débrancher la prise d'alimentation.

Une fois les travaux de réparation et de maintenance achevés, tous les dispositifs de protection et de sécurité doivent être remontés immédiatement.

Sur votre table de scie circulaire scheppach ts 2500, il est bon de veiller aux points suivants.

Fig. „R”

Après une à deux heures de fonctionnement vérifier et **retendre la courroie**.

- * Retirer le couvercle et le coin à refendre.
- * Abaisser la lame vers le plateau de la table et la faire pivoter ensuite de 45°.
- * Retourner la scie circulaire à table de menuisier sur le dessus de la table. Utiliser un carton ou une couverture pour protéger le plateau de la table.
- * Desserer les 4 vis de fixation du moteur (1). Ne pas les retirer complètement.
- * Avec les deux mains, faire tourner dans le sens de la flèche (2). La courroie se tend.
- * Resserrer les vis de fixation du moteur (1).
- * Remonter la scie circulaire à table de menuisier.

Vérifier et si nécessaire, resserrer régulièrement la tension de la courroie.

Nettoyer de temps en temps les parties mobiles comme, broche fileté pour le réglage de la hauteur de coupe, ainsi que la crémaillère pour le réglage d'inclinaison, et les traiter avec une bombe vaporisatrice de lubrifiant sec.

Butée longitudinale

- * Traiter suivant besoin la partie supérieure du profilé de guidage et la partie inférieure du coulisseau de la butée longitudinale avec un lubrifiant sec. (gleitmo 980 A)
 - * **La surface de la table** doit toujours être libre de résine.
 - * Pour assurer l'évacuation des copeaux sans dérangement, le boîtier de protection doit être libre de copeaux et de sciure. Pour le nettoyer, sortir l'armature de table et relever le couvercle du boîtier.
- Débrancher la prise lors du nettoyage!**

Cambio della lama della sega

Vedere le note sul montaggio alle fig. C + D con il testo a pagina 15 – 17

Importante:

⚠ E' consentito montare solo lame ben affilate, senza incrinature e non deformate.

Se la fessura per la lama è allargata, bisogna sostituire l'intercapedine della tavola.

Attenzione:

Staccare la spina di rete durante il cambio della lama.

Manutenzione

⚠ Durante tutti i lavori di manutenzione e pulitura spegnere il motore e staccare la spina di rete.

I vari dispositivi di protezione e di sicurezza devono essere subito rimontati una volta conclusi i lavori di riparazione o di manutenzione.

Nella sega circolare da tavolo ts 2500 scheppach bisogna fare attenzione ai seguenti punti soggetti a manutenzione.

Fig. „R”

Dopo 1 – 2 ore di funzionamento, controllare la **tensione della cinghia** e tenderla di nuovo.

- * Togliere il coperchio di protezione e il cuneo.
- * Abbassare la lama della sega nel piano della tavola e girarla di 45°.
- * Ribaltare la sega circolare sul piano della tavola. Per proteggere la superficie della tavola stendere sul basamento una coperta o un cartone.
- * Allentare le 4 viti di attacco del motore (1) senza svitarle.
- * Girare con entrambe le mani il motore in direzione della freccia (2). La cinghia si tende.
- * Stringere di nuovo le viti di attacco del motore (1).
- * Disporre di nuovo verticalmente la sega circolare e completare.

Controllare regolarmente la tensione della cinghia che deve sempre essere tesa.

Pulire di tanto in tanto e trattare con spray per scorrimento a secco le parti mobili, come la barra filettata per la regolazione dell'altezza di taglio e la cremagliera con settori dentati per la regolazione angolare.

Arresto longitudinale

- * In caso di bisogno, pulire e trattare con spray per scorrimento a secco il lato superiore della guida tubolare e il lato inferiore del carrello di guida dell'arresto longitudinale. (gleitmo 980 A)
 - * Mantenere sempre libera dalla resina la **superficie della tavola**.
 - * Per evitare inconvenienti nell'espulsione dei trucioli, mantenere la cassetta di protezione libera da trucioli e segatura; a tale scopo togliere l'intercapedine della tavola e ribaltare il coperchio della cassetta di protezione.
- Staccare la spina di rete per eseguire le pulizie!**

Wisseling van het zaagblad

Zie montageafbeelding C + D met tekst bladzijde 15 – 17

Belangrijk:

⚠ Alleen goed geslepen, niet vervormde zaagbladen zonder scheuren mogen ingebouwd worden.

Als de zaaggleuf beschadigd is, het inlegstuk van de tafel vernieuwen.

Opgelet!

Bij het wisselen van het zaagblad de stekker uit het stopcontact trekken!

Onderhoud

⚠ Bij alle onderhouds- en reinigingswerkzaamheden de motor uitschakelen en de stekker uit het stopcontact trekken.

Alle beschermings- en veiligheidsrichtingen moeten na afloop van de reparatie- en onderhoudswerkzaamheden meteen weer gemonteerd worden.

U moet aan uw scheppach ts 2500 cirkelzaagbank op de volgende onderhoudspunten letten.

Fig. „R”

Spanning van de riem na de eerste 1 – 2 bedrijfsuren controleren en naspinnen.

- * Afdekkap en splijtwig eraf halen.
- * Het zaagblad in het tafelblad laten zakken en vervolgens 45° draaien.
- * De tafelfirkelzaag op het tafelblad leggen. Ter bescherming van het tafelopervlak een deken of een karton eronder leggen.
- * 4 motorbevestigingsbouten (1) losdraaien – niet eruit draaien.
- * De motor met beide handen in de richting van de pijl (2) draaien. De riem wordt gespannd.
- * De motorbevestigingsbouten (1) weer vastdraaien.
- * De tafelfirkelzaag weer opstellen en in elkaar zetten.

De spanning van de riem regelmatig controleren en naspinnen.

De bewegelijke delen van de draadstang voor de zaaghoogteverstelling evenals de tandheugel met de getande sector voor de hoekverstelling af en toe reinigen en met droge glij-spray behandelen.

Langsaanslag

- * De bovenkant van de langsaanslaggeleidingsbuis evenals de onderkant van de langsaanslaggeleidwagen indien nodig reinigen en met droge glij-spray behandelen. (gleitmo 980 A)
 - * **Tafelopervlak** altijd vrij van hars houden.
 - * Om een storingvrije spaanafvoer te garanderen, de beschermingskast van de zaag van hout- en zaagspaanders vrij houden, daarvoor het inlegstuk van de tafel eruit nemen en het deksel van de beschermingskast omhoog klappen.
- Voor het reinigen de stekker eruit trekken!**

Αλλαγή δίσκου

Βλέπε συμβουλές μονταρίσματος σχέδ. C + D με κείμενο σελ. 15 – 17

Βασικό:

⚠ Τοποθετείστε μόνο ακονισμένους, χωρίς σχισμές και όχι στραβούς δίσκους.

Αν έχει πεταχτεί ο δίσκος προς τα έξω, ανανεώστε το ένθετο τραπέζιού.

Προσοχή

Τραβήξτε το καλώδιο από το ρεύμα όταν αλλάζετε δίσκο.

Συντήρηση

⚠ Για όλες τις εργασίες συντήρησης και καθαρισμού σβήστε το μοτέρ και τραβήξτε το καλώδιο από το ρεύμα.

Όλα τα προστατευτικά εξαρτήματα ασφαλείας πρέπει μετά από επισκευές και συντηρήσεις να ξαναμοντάρονται αμέσως.

Προσέξτε τα εξής σημεία για τη συντήρηση στο δισκοπρίονο σας scheppach ts 2500.

Σχέδ. „R”

Ελέξτε το **τέντωμα του ιμάντα** μετά από τις πρώτες 1 – 2 ώρες λειτουργίας και ξανατεντώστε εν ανάγκη.

- * Αφαιρέστε το προστατευτικό καπάκι και τον διαχωριστήρα.
- * Κατεβάστε τον δίσκο μέσα στο τραπέζι και γυρίστε τον στις 45 μοίρες.
- * Γυρίστε το δισκοπρίονο με το τραπέζι προς τα κάτω. Τοποθετήστε το σε μια κουβέρτα ή χαρτόνι για προστασία.
- * Λύστε τις 4 βίδες (1) που στηρίζουν τον κινητήρα, μη τις αφαιρέσετε.
- * Γυρίστε τον κινητήρα με τα δύο χέρια στην κατεύθυνση του βέλους (2). Τεντώστε τον ιμάντα.
- * Ξανασφίξτε τις βίδες που στηρίζουν τον κινητήρα (1).
- * Ξανασηκώστε το δισκοπρίονο και συμπληρώστε το.

Ελέξτε το τέντωμα του ιμάντα σε διαστήματα και ξανατεντώστε τον.

Καθαρίστε τα κινητά μέρη όπως ο πύρος για τη ρύθμιση ύψους και τα γρανάζια με το καιρό και βάλτε σπρέυ προώθησης.

Παράλληλος οδηγός

- * Καθαρίστε την επιφάνεια του παράλληλου οδηγού καθώς και το κάτω μέρος της γλισιέρας αν χρειαστεί και βάλτε σπρέυ προώθησης. (gleitmo 980 A)
 - * **Η επιφάνεια τραπέζιού** να είναι πάντα καθαρή από ρετσίνας.
 - * Για να βγαίνουν πάντα τα προιονίδια προς τα έξω, καθαρίστε το προστατευτικό κιβώτιο του δίσκου από ξύλα και προιονίδια, γι αυτό αφαιρέστε το ένθετο τραπέζιού και ανοίξτε το καπάκι προστατευτικού του κιβώτιου.
- Για το καθαρισμό τραβήξτε το καλώδιο ρεύματος.**

Elektrischer Anschluß

⚠ Anschlüsse und Reparaturen der elektrischen Ausrüstung dürfen nur von einer Elektro-Fachkraft durchgeführt werden.

Der installierte Elektromotor ist betriebsfertig angeschlossen. Der Anschluß entspricht den einschlägigen VDE- und DIN-Bestimmungen.

Der kundenseitige Netzanschluß sowie die verwendete Verlängerungsleitung müssen diesen Vorschriften entsprechen.

Wichtige Hinweise

Schadhafte Elektro-Anschlußleitungen

An elektrischen Anschlußleitungen entstehen oft Isolationsschäden.

Ursachen sind:

- * Druckstellen, wenn Anschlußleitungen durch Fenster- oder Türspalten geführt werden.
- * Knickstellen durch unsachgemäße Befestigung oder Führung der Anschlußleitung.
- * Schnittstellen durch Überfahren der Anschlußleitung.
- * Isolationsschäden durch Herausreißen aus der Wandsteckdose.
- * Risse durch Alterung der Isolation.

Solche schadhafte Elektro Anschlußleitungen dürfen nicht verwendet werden und sind auf Grund der Isolationsschäden lebensgefährlich.

Elektrische Anschlußleitungen regelmäßig auf Schäden überprüfen. Achten Sie darauf, daß beim Überprüfen die Anschlußleitung nicht am Stromnetz hängt.

Elektrische Anschlußleitungen müssen den einschlägigen VDE- und DIN-Bestimmungen entsprechen. Verwenden Sie nur Anschlußleitungen mit Kennzeichnung. Ein Aufdruck der Typenbezeichnung auf der Anschlußleitung ist Vorschrift.

Der Elektromotor ist für Betriebsart S 6 / 40 % ausgeführt.

Bei Überlastung des Motors schaltet dieser selbsttätig ab. Nach einer Abkühlzeit (zeitlich unterschiedlich) läßt sich der Motor wieder einschalten.

Wechselstrommotor

- * Die Netzspannung muß 230 Volt – 50 Hz betragen.
- * Verlängerungsleitungen müssen bis 25 m Länge einen Querschnitt von 1,5 Quadratmillimeter, über 25 m Länge mindestens 2,5 Quadratmillimeter aufweisen.
- * Der Netzanschluß wird max. 16 A trägt abgesichert.
- * Im Hausanschluß muß ein FI-Schalter vorhanden sein.

Electrical connection

⚠ Connection and repair work on the electrical equipment must be carried out by a qualified technician only.

The installed electric motor is factory connected ready for operation.

The connection made by the customer as well as any extension cables used must comply with all relevant regulations.

Important note

Defective electrical connection cables

Electrical connection cables often suffer insulation damage.

Possible causes are:

- * Pinch points when connection cables are run through window or door gaps.
- * Kinks resulting from incorrect attachment of laying of the connection cable.
- * Cuts resulting from running over the connecting cable.
- * Insulation damage resulting from forcefully pulling out of the wall socket.
- * Cracks through aging of insulation.

Such defective electrical connection cables must not be used as the insulation damage makes them extremely hazardous.

Check electrical connection cables regularly for damage. Make sure the cable is disconnected from the mains when checking.

Electrical connection cables must comply with the regulations applicable in your country.

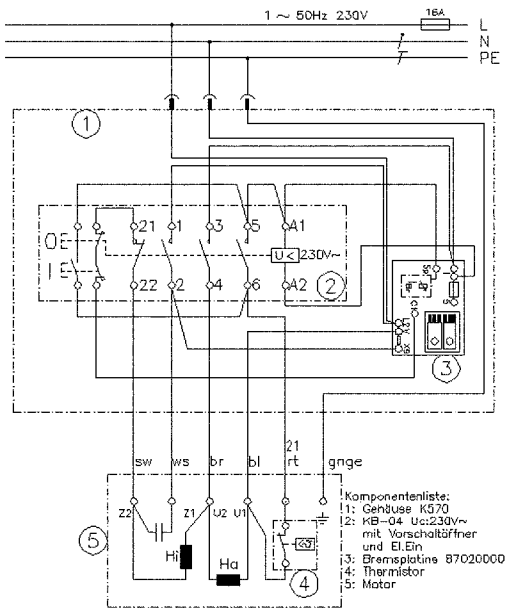
The electrical motor is configured for S 6 / 40 % mode.

The motor will switch off automatically when overloaded. After a cooling down period of varying duration it can be switched back on.

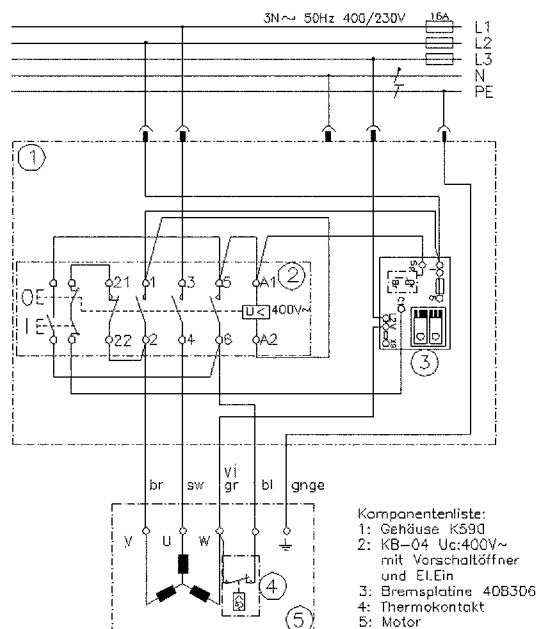
One phase motor

- * The mains voltage must comply with the specification on the motor nameplate.
- * Extension cables up to 25 m in length must have a cross section of 1.5 sqmm, above 25 m in length 2.5 sqmm.
- * The mains is protected by a 16 A slow-blow fuse.

1 ~



3 ~



Branchements électriques

⚠ Les raccordements électriques et réparations ne doivent être réalisés que par un spécialiste de l'électricité.

Le moteur électrique qui est en place est raccordé prêt au service.

Le raccordement au réseau à la charge du client, ainsi que le câble rallonge utilisé doivent être conformes aux normes en vigueur.

Conseils importants

Câbles de branchement électrique défectueux

Il arrive fréquemment que l'isolation des câbles de branchement électrique présente des avaries.

Les causes en sont:

- * Écrasements, si le câble passe sous la porte ou la fenêtre.
- * Coudes dus à une mauvaise fixation ou un mauvais guidage du câble de branchement.
- * Coupures dues à un écrasement du câble.
- * Extractions violentes du câble de la prise murale.
- * Fissures dues au vieillissement de l'isolation.

Il est déconseillé d'utiliser des câbles électriques qui présentent ces types d'avaries. Danger de mort.

Vérifier régulièrement les câbles de branchement électrique. Veiller à ce que le câble n'entre pas en contact avec la tension de secteur pendant la vérification.

Les câbles de branchement électrique doivent correspondre à la réglementation en vigueur dans votre pays.

Le moteur électrique est conçu pour un mode de service S 6 / 40 %.

En cas de surcharge du moteur, celui-ci se met automatiquement hors de circuit. Après un certain temps de refroidissement (variable), ce dernier peut être remis en route.

Moteur monophasé

- * La tension de réseau doit correspondre aux données de la plaque signalétique.
- * Les câbles de rallonge doivent avoir une section de 1,5 mm² jusqu'à une longueur de 25 m, et 2,5 mm² minimum, au-delà de 25 mm.
- * Le raccordement au réseau doit être protégé sous 16 A lent.

Allacciamento elettrico

⚠ Allacciamenti e riparazioni delle apparecchiature elettriche possono essere fatti solo da un elettricista specializzato.

Il motore elettrico installato è collegato già pronto per l'uso.

L'allacciamento alla rete eseguito dal cliente e il cavo di prolunga utilizzato devono corrispondere alle norme vigenti.

Avvertenze importanti

Cavi di allacciamento elettrico deteriorati

Spesso i cavi di allacciamento elettrico presentano danni all'isolamento.

Le cause sono:

- * Schiacciature, laddove i cavi di allacciamento vengono fatti passare per interstizi di porte e finestre.
- * Piegature in seguito a fissaggio o condutture del cavo di allacciamento eseguiti in modo non appropriato.
- * Tagli provocati dal passaggio di veicoli sopra il cavo di allacciamento.
- * Danni all'isolamento dovuti all'estrazione dalle prese a muro.
- * Crepe da invecchiamento dell'isolamento.

Cavi di allacciamento elettrico che presentano tali guasti non devono essere ed a causa dell'isolamento danneggiato sono pericolosissimi.

Verificare periodicamente lo stato dei cavi di allacciamento elettrico. Assicurarsi, per la verifica, che il cavo di allacciamento non sia collegato a rete.

I cavi di allacciamento elettrico devono rispondere alle norme vigenti nel vostro paese.

Il motore elettrico è predisposto per il modo operativo S 6 / 40 %.

Il motore si spegne automaticamente in caso di sovraccarico e può essere rimesso in moto dopo un periodo di raffreddamento di durata variabile.

Motore monofase

- * La tensione di rete deve corrispondere alle indicazioni sulla targhetta d'identificazione del motore.
- * I cavi di prolunga devono avere una sezione di 1,5 mm² fino a 25 m e di almeno 2,5 mm² oltre 25 m.
- * L'allacciamento alla rete ha una protezione di 16 A ad azione ritardata.

Electrische aansluiting

⚠ Aansluitingen en reparatie van de elektrische uitrusting mogen alleen door een electro-vakman uitgevoerd worden.

De geïnstalleerde electromotor is klaar-voorgebruik aangesloten.

De door de klant gebruikte netaansluiting evenals het gebruikte verlengsnoer moeten aan de voorschriften voldoen.

Belangrijke wenken

Beschadigde electro-aansluitingskabels

Aan elektrische aansluitingskabels ontstaan vaak isolatieschaden.

Oorzaken zijn:

- * Kneuzingen, als de aansluitingskabel door venster- of deurkieren geleid wordt.
- * Knikken door onjuiste bevestiging of geleiding van de aansluitingskabel.
- * Sneeen door over de aansluitingskabel heen te rijden.
- * Isolatieschaden door het uitrukken uit het stopcontact.
- * Scheuren door veroudering van de isolatie.

Zulke beschadigde electro-aansluitingskabels mogen niet gebruikt worden en zijn door de isolatieschaden levensgevaarlijk.

Electrische aansluitingskabels regelmatig op schaden controleren. Let u er op, dat tijdens het controleren de aansluitingskabel niet op het stroomnet is aangesloten.

Electrische aansluitingskabels moeten aan de voor uw land geldende bepalingen voldoen.

De electromotor ist voor modus S 6 / 40 % uitgevoerd.

Bij overbelasting van de motor schakelt de motor automatisch uit. Na een afkoelingsperiode (verschillend in duur) kan de motor weer ingeschakeld worden.

Wisselstroommotor

- * De netspanning moet overeenstemmen met de gegevens op het type-aanduidingsplaatje van de motor.
- * Verlengsnoeren moeten tot 25 m lengte een doorsnede van 1,5 vierkante millimeter, langer dan 25 m een doorsnede van 2,5 vierkante millimeter hebben.
- * De netaansluiting wordt met 16 A traag gezekerd.

Ηλεκτρική σύνδεση

⚠ Συνδέσεις και επισκευές του ηλεκτρικού εξοπλισμού επιτρέπεται να γίνονται μόνο από έμπειρο ηλεκτρολόγο.

Ο κινητήρας είναι έτοιμος για λειτουργία.

Η ηλεκτρική σύνδεση του πελάτη όπως η μπαλαντζέρα που θα χρησιμοποιηθεί πρέπει να ανταποκρίνονται σ'αυτές τις προδιαγραφές.

Βασικές συμβουλές

Ελαττωματικά καλώδια

Στα ηλεκτρικά καλώδια προκαλούνται ζημιές στη μόνωση.

Τα αίτια είναι:

- * Τσακίσματα, όταν τα καλώδια περνάνε από παράθυρα ή μισάνοιχτες πόρτες.
- * Σημάδια διπλώματος εξ αιτίας μη σωστής στερέωσης του καλωδίου.
- * Σημάδια κοπής επειδή περάσανε πάνω από το καλώδιο.
- * Ζημιές της μόνωσης διότι τραβήχτηκε από τη πρίζα.
- * Σχισμές λόγω παλαιώσης της μόνωσης.

Τέτοια ελαττωματικά καλώδια ρεύματος δεν πρέπει να χρησιμοποιηθούν και είναι λόγω ελαττωματικής μόνωσης επικίνδυνα για τη ζωή.

Ελέγξτε τακτικά τα καλώδια ρεύματος για ελαττώματα. Όταν τα ελέγχετε να μην είναι στο ρεύμα.

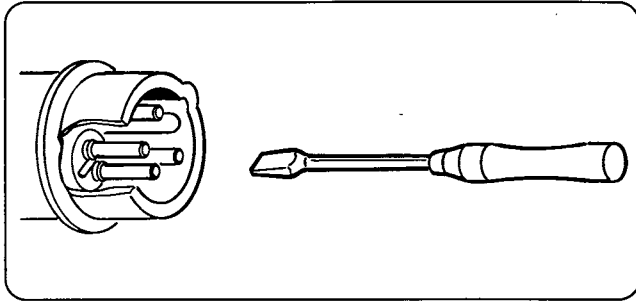
Τα ηλεκτρικά καλώδια πρέπει να ανταποκρίνονται στις προδιαγραφές της χώρας σας.

Ο ηλεκτρικός κινητήρας είναι εξοπλισμένος για S 6 / 40 %.

Αν υπερφορτωθεί ο κινητήρας σβήνει αυτόματα. Αφού κρυώσει (διαφέρει χρονικά) μπορείτε να τον ξαναλειτούργησετε.

Κινητήρας μονοφασικός

- * Η τάση πρέπει να συμφωνεί με τα στοιχεία της ταμπέλας του κινητήρα.
- * Μπαλαντζέρες έως 25 m μήκους πρέπει να έχουν διάμετρο από 1,5 τετραγων. χιλ., πάνω από 25 m μήκους τουλάχιστον 2,5 τετραγ. χιλ.
- * Η σύνδεση ασφαλιζεται με ασφάλεια 16 A.



Drehstrommotor

- * Die Netzspannung muß 400 Volt – 50 Hz betragen.
- * Netzanschluß und Verlängerungskabel müssen 5adrig sein = 3/N/PE
- * Im Hausanschluß muß ein FI-Schalter vorhanden sein.
- * Verlängerungskabel müssen einen Mindest-Adernquerschnitt von 1,5 Quadratmillimeter aufweisen.
- * Der Netzanschluß wird maximal mit 16 A abgesichert.
- * Bei Netzanschluß oder Standortwechsel muß die Drehrichtung überprüft werden, gegebenenfalls muß die Polarität getauscht werden

Bei Rückfragen bitte folgende Daten angeben:

- * Motorenhersteller
- * Stromart des Motors
- * Daten des Maschinen-Typenschildes
- * Daten des Schalter-Typenschildes

Bei Rücksendung des Motors immer die komplette Antriebseinheit mit Schalter einsenden.

Motorausbau und Einbau

Netzstecker ziehen!

- * Sägeblatt und Spaltkeil ausbauen, Motor auf 45° schwenken.
Die Tischkreissäge umdrehen – Füße nach oben.
- * Den Motorklemmkastendeckel öffnen und das Schalterkabel am Motor abklemmen.

Abb. „S“ + „S1“

- * Alle 4 Sechskantschrauben SW 13 (1) der Motorbefestigung herausdrehen.
- * Den Motor ca. ¼ Umdrehung in Pfeilrichtung (3) drehen. Die Riemenspannung wird dadurch gelockert, sodaß der Motor herausgenommen werden kann.
- * **Beachten Sie beim Einsetzen des Motors, daß der Flachriemen exakt auf der Motorriemenscheibe aufliegt. Die 4 Motorbefestigungsschrauben eindrehen – Nicht anziehen –**
- * Den Motor in Pfeilrichtung (2) drehen bis der Riemen spannt. Die 4 Motorbefestigungsschrauben fest anziehen.
- * Das Schalterkabel am Motor anklemmen. Der Anschlußplan befindet sich im Motorklemmkasten.

Sämtliche Schutz- und Sicherheitseinrichtungen müssen nach abgeschlossener Reparatur- und Wartungsarbeiten sofort wieder montiert werden.

Three phase motor

- * The mains voltage must comply with the specification on the motor nameplate.
- * Mains connection cable and any extensions must be 5-lead cables = 3/N/PE
- * Extension cables must have a cross section of at least 1.5 sqmm.
- * The mains is protected by max. 16 A.
- * When connecting to the mains or relocating the machine, check the direction of rotation and change polarity if necessary

When making inquiries please specify the following:

- * Motor manufacturer
- * Motor current type
- * Motor nameplate specifications
- * Switch nameplate specifications

When sending the motor in, always send the complete drive unit including the switch.

Removing and replacing the motor

Disconnect the mains plug!

- * Remove the saw blade and splitting wedge, swing the motor to 45°. Turn the bench circular saw upside down.
- * Open the cover of the motor terminal box and disconnect the switch cable from the motor.

Fig. „S“ + „S1“

- * **Unscrew all four hexagon screws holding the motor (size 13).**
- * Turn the motor about ¼ turn in the direction of the arrow (3). This will loosen the belt so that the motor can be removed.
- * **When fitting the new motor, make sure the flat belt rests exactly on the motor pulley. Screw in the four fixing screws but do not tighten yet.**
- * Turn the motor in the direction of the arrow (2) until the belt tightens. Tighten the 4 motor fixing screws firmly.
- * Connect the switch cable to the motor. The connection diagram is in the motor terminal box.

All protection and safety devices must be replaced after completing repair and maintenance procedures.

Abb./Fig./Σχέδ. „S“

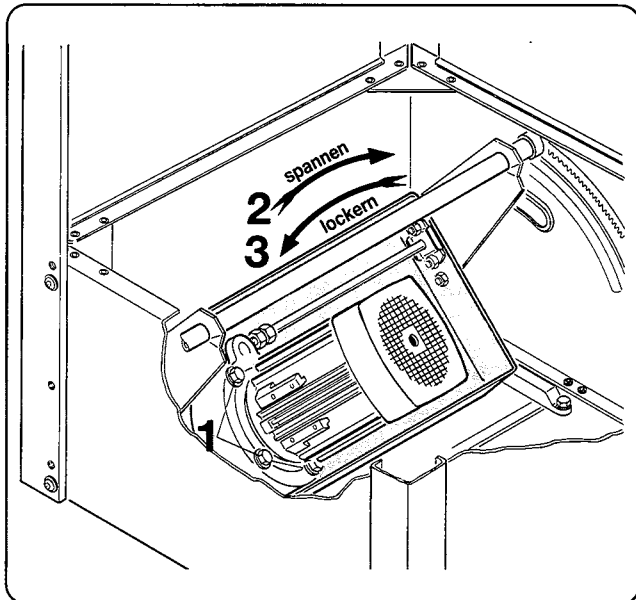
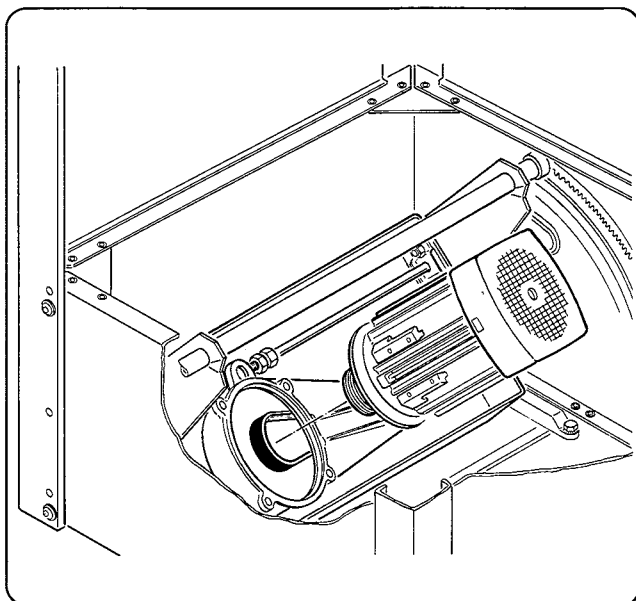


Abb./Fig./Σχέδ. „S1“



Moteur triphasé

- * La tension de réseau doit correspondre aux indications de la plaque signalétique du moteur.
- * Le câble de branchement au réseau et les rallonges doivent comporter 5 brins = 3 P + N + PE. (3 phases/neutre/protection)
- * Les câbles rallonges doivent avoir une section de 1,5 mm² minimum.
- * Le raccordement au réseau doit être protégé sous 16 A max.
- * Lors d'un changement de réseau ou de lieu d'utilisation, il faut contrôler le sens de rotation, et si besoin, inverser les polarités

Lors d'une demande de complément d'information, prière d'indiquer les données suivantes:

- * constructeur du moteur
- * type de courant
- * données de plaque signalétique machine
- * données de plaque signalétique interrupteur.

En cas de réexpédition éventuelle du moteur, toujours retourner l'unité d'entraînement au complet, ainsi que l'interrupteur.

Démontage/montage du moteur

Debrancher la prise au secteur!

- * Démontez la lame et le coin de séparation, inclinez le moteur à 45°. Culbutez la table – les pieds en haut.
- * Ouvrir le couvercle du boîtier de connexion du moteur et débrancher le câble d'interrupteur sur le moteur.

Fig. „S” + „S1”

- * Dévisser les quatre vis 6 pans no. 13 (1) de fixation du moteur.
- * Tourner le moteur d'environ ¼ de tour suivant le sens de la flèche (3). Ceci détend la courroie et permet de retirer le moteur.
- * Lors de la mise en place du nouveau moteur, veiller à ce que la courroie soit positionnée exactement sur la poulie du moteur. Revisser les quatre vis de fixation sans les bloquer.
- * Tourner le moteur suivant la direction de la flèche (2) jusqu'à ce que la courroie soit tendue. Serrer correctement les quatre vis de fixation.
- * Raccorder le câble d'interrupteur au moteur. Le plan de branchement se trouve dans le boîtier de connexion du moteur.

Une fois les travaux de réparation et de maintenance achevés, tous les dispositifs de protection et de sécurité doivent être remontés immédiatement.

Motore trifase

- * La tensione di rete deve corrispondere alle indicazioni sulla targhetta d'identificazione del motore.
- * L'allacciamento alla rete e i cavi di prolunga devono avere 5 fili = 3 fasi + conduttore neutro + conduttore di protezione.
- * I cavi di prolunga devono avere una sezione minima di 1,5 mm².
- * La protezione di rete richiede al massimo 16 A.
- * In occasione di un nuovo allacciamento o di un cambio di posizione bisogna verificare il senso di rotazione del motore ed eventualmente scambiare la polarità

In caso di domande si prega di indicare i dati seguenti:

- * fabbricante del motore,
- * tipo di corrente del motore,
- * dati sulla targhetta d'identificazione del motore,
- * dati sulla targhetta d'identificazione dell'interruttore.

In caso di spedizione di ritorno del motore inviare sempre il gruppo motore completo con interruttore.

Smontaggio e montaggio del motore

Sfilare la spina dalla presa di corrente!

- * Smontare la lama della sega e il cuneo, e orientare il motore a 45°. Capovolgere la sega circolare da tavolo, in modo da avere i piedi rivolti verso l'alto.
- * Aprire il coperchio della cassetta terminale del motore e staccare il cavo dell'interruttore dal motore.

Fig. „S” + „S1”

- * Svitare con chiave di apertura 13 tutte e quattro le viti a testa esagonale (1) del fissaggio del motore.
- * Ruotare il motore di circa ¼ di giro nel senso della freccia (3). In tal modo la tensione della cinghia viene allentata, il che permette di estrarre il motore.
- * Quando si inserisce il motore nuovo, accertarsi che la cinghia piatta poggia esattamente sulla puleggia del motore. Avvitare le 4 viti di fissaggio del motore senza stringere.
- * Ruotare il motore nel senso della freccia (2) fino ad avere la cinghia tesa. Stringere a fondo le 4 viti di fissaggio del motore.
- * Collegare il cavo dell'interruttore al motore. Lo schema degli allacciamenti si trova nella cassetta terminale del motore.

I vari dispositivi di protezione e di sicurezza devono essere subito rimontati una volta conclusi i lavori di riparazione o di manutenzione

Draaistroommotor

- * De netspanning moet overeenstemmen met de gegevens op het type-aanduidingsplaatje van de motor.
- * Netaansluiting en verlengsnoer moeten 5 aderig zijn = 3 fasen + nulleider + veiligheidsaarddraad.
- * Verlengsnoeren moeten een minimale doorsnede van 1,5 vierkante millimeter hebben.
- * De netaansluiting wordt met maximaal 16 A gezekeerd.
- * Bij nieuwe aansluiting of bij verandering van standplaats moet de draairichting gecontroleerd worden, eventueel moet de polariteit verwisseld worden

Bij navragen s.v.p. de volgende gegevens opgeven.

- * Motorfabrikant
- * Stroomsoort van de motor
- * Gegevens van het type-aanduidingsplaatje van de machine
- * Gegevens van het type-aanduidingsplaatje van de schakelaar

Bij terugsturen van de motor altijd de complete aandrijvingseenheid met schakelaar opsturen.

Motor uitbouwen en inbouwen

Stekker uit het stopcontact trekken!

- * Zaagblad en splijtzwig uitbouwen, motor op 45° draaien. De cirkelzaagbank omdraaien – voeten naar boven.
- * Het deksel van de motorklemkast openen en het schakelaarsnoer aan de motor afklemmen.

Fig. „S” + „S1”

- * Alle zeskantschroeven sleutelgrootte 13 (1) van de motorbevestiging eruit draaien.
- * De motor ca. ¼ omdraaiing in de richting van de pijl (3) draaien. De riemspanning wordt hierdoor losgemaakt, zodat de motor eruit genomen kan worden.
- * Let u er bij het inzetten van de nieuwe motor op, dat de platte riem precies op de motorriemschijf ligt. De 4 motorbevestigingsschroeven erin draaien – niet vastdraaien –
- * De motor in de richting van de pijl (2) draaien tot de riem zich spant. De motorbevestigingsschroeven stevig vastdraaien.
- * Het schakelaarsnoer op de motor klemmen. Het schakelschema bevindt zich in de motorklemkast.

Alle beschermings- en veiligheidsinrichtingen moeten na afloop van de reparatie- en onderhoudswerkzaamheden meteen weer gemonteerd worden.

Κινητήρας τριφασικός

- * Η τάση πρέπει να συμφωνεί με τα στοιχεία της ταμπέλας του κινητήρα.
- * Η σύνδεση και η μπαλαντζέα πρέπει να είναι 5 πολική = 3 φάσεις + ουδέτερο + γείωση
- * Οι μπαλαντζέες πρέπει να έχουν ελάχιστη διάμετρο καλωδίου 1,5 τετραγωνικά χιλιοστά.
- * Η σύνδεση ασφαλιζεται με ασφάλεια 16 A.
- * Κατά τη σύνδεση ή μεταφορά πρέπει να ελεγχθεί η φορά στροφής, αν χρειαστεί αλλάξετε τους πόλους

Όταν έχετε απορίες δώστε τα εξής στοιχεία:

- * Κατασκευαστής κινητήρα
- * Τάση κινητήρα
- * Στοιχεία της ταμπέλας του κινητήρα
- * Στοιχεία της ταμπέλας του διακόπτη.

Αν επιστρέψετε το κινητήρα στείλτε το πάντα μαζί με το διακόπτη.

Αφαίρεση και τοποθέτηση κινητήρα

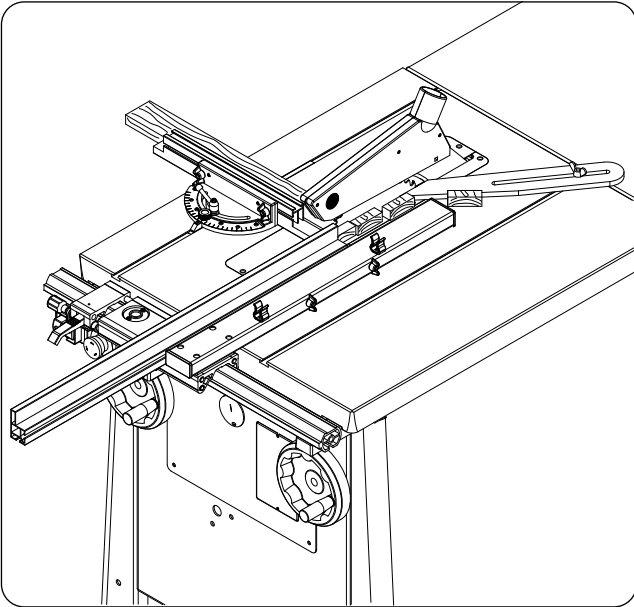
Τραβήξτε το καλώδιο από το ρεύμα

- * Αφαιρέστε το δίσκο και το διαχωριστήρα, σπρώξτε το κινητήρα στις 45°.
- * Γυρίστε το δισκοπρίονο με τα πόδια προς τα πάνω.
- * Ανοίξτε το καπάκι του κιβώτιου του κινητήρα και ξεσφιξτε το καλώδιο του διακόπτη.

Σχέδ. „S” + „S1”

- * Ξεβιδώστε όλες τις 4 εξάγωνες βίδες με κλειδί 13 αρι (1) της βάσης του κινητήρα.
- * Γυρίστε το κινητήρα περίπου ¼ βόλτα προς το βέλος (3). Ετσι λύνεται το τέντωμα του ιμάντα, για να μπορεί να αφαιρεθεί ο κινητήρας.
- * Προσέξτε κατά τη τοποθέτηση του νέου κινητήρα, ο ιμάντας να βρίσκεται ακριβώς στο δίσκο του ιμάντα του κινητήρα. Ξαναβιδώστε τις 4 βίδες της βάσης του κινητήρα – Μή τις σφιξτε –
- * Γυρίστε το κινητήρα προς το βέλος (2) έως ότου τεντωθεί ο ιμάντας. Σφιξτε τις 4 βίδες της βάσης του κινητήρα καλά.
- * Φιξάρετε το καλώδιο του διακόπτη. Το σχέδιο σύνδεσης βρίσκεται στο κιβώτιο του κινητήρα.

Όλα τα προστατευτικά εξαρτήματα ασφαλείας πρέπει μετά από επισκευές και συντηρήσεις να ξαναμοντάρονται αμέσως.



Arbeitshinweise

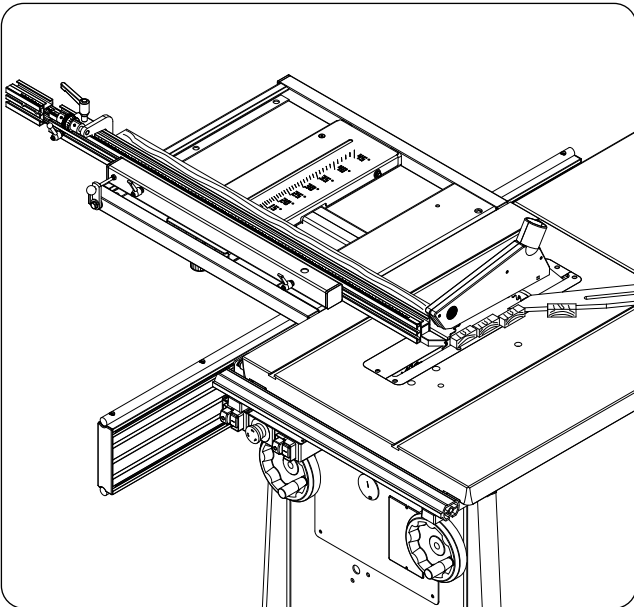
Querschneiden

Herstellen kurzer Werkstücke am Parallelanschlag

Parallelanschlag oder Hilfsanschlag so weit zurückziehen, dass sich das hintere Ende vor dem Zahnkranz des Kreissägeblattes befindet. Dadurch wird ein Verkanten des Werkstückes vermieden.

Werkstücke mit dem Schiebstock aus dem Gefahrenbereich entfernen (nicht mit den Händen).

Abweisleiste anbringen, wenn die Werkstücke vom aufsteigenden Zahnkranz des Kreissägeblattes erfasst und zurückgeschleudert werden können. (Abweisleiste selbst anfertigen)



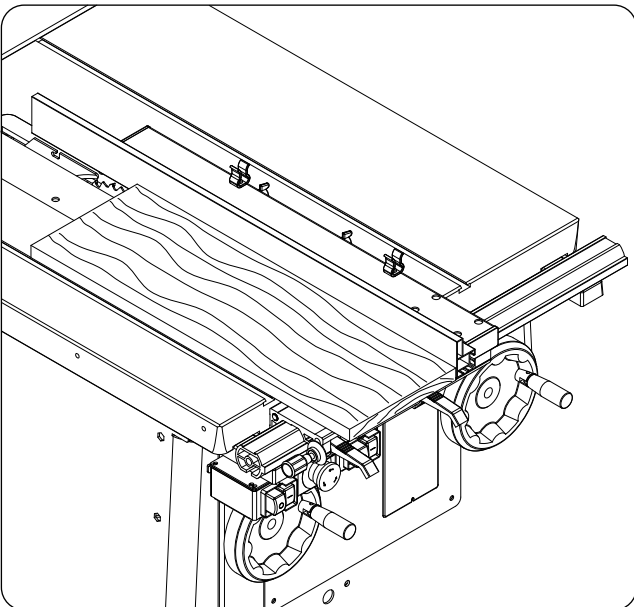
Querschneiden

Ablängen schmaler Werkstücke am Querschlag

Parallelanschlag vom Kreissägeblatt wegrücken.

Abweisleiste so anbringen, dass die Werkstückabschnitte nicht vom aufsteigenden Zahnkranz des Kreissägeblattes erfasst und zurückgeschleudert werden können. (Abweisleiste selbst anfertigen)

Nach dem Schnitt den Maßanschlag vom Querschlag freigeben und das Werkstück vom Kreissägeblatt seitlich wegziehen oder das Werkstück bis hinter den Spaltkeil durchschieben.



Verdecktschneiden

Nuten, Fälzen, Absetzen

Beim Verdecktschneiden den Spaltkeil benutzen

Maßeinstellung im Stillstand vornehmen.

Beim Nuten das Werkstück während des Vorschiebens fest auf den Maschinentisch drücken.

Beim Fälzen die Schnittfolge so wählen, dass die ausgeschnittene Leiste auf der linken Seite des Kreissägeblattes abfällt, um ein Klemmen zwischen Anschlag und Sägeblatt zu vermeiden (Rückschlaggefahr).

Fällt beim Fälzen von konischen Werkstücken die ausgeschnittene Leiste auf der rechten Seite des Kreissägeblattes ab, muss - wegen Rückschlaggefahr - zum Vorschieben ein Schiebeholz verwendet werden.

Zum Absetzen ist ein Winkelbrett am Parallelanschlag so hoch anzubringen, dass sich das ausgeschnittene Stück nicht darunter verklemmen kann.

Wird anstelle des Kreissägeblattes ein Fräs Werkzeug zum Nuten eingesetzt, muss dieses für Handvorschub geeignet sein.

Abb./Fig./Σχέδ. „T”

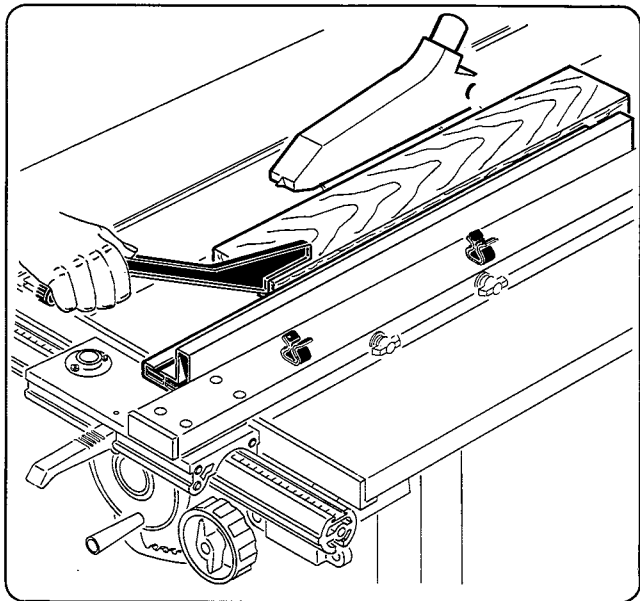
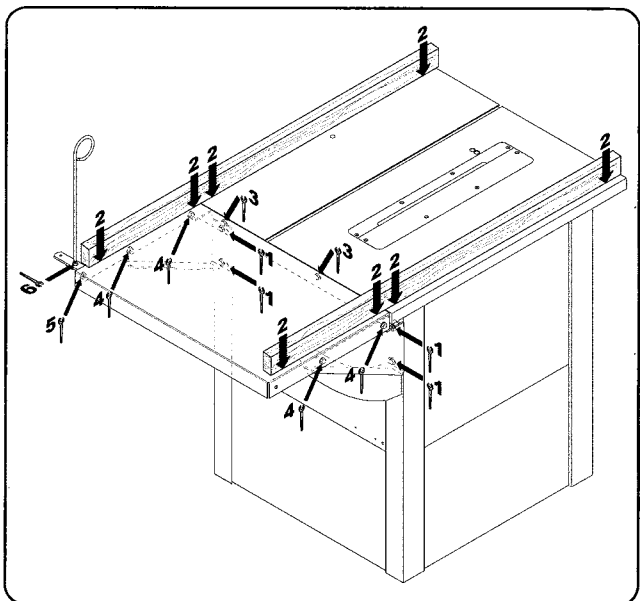
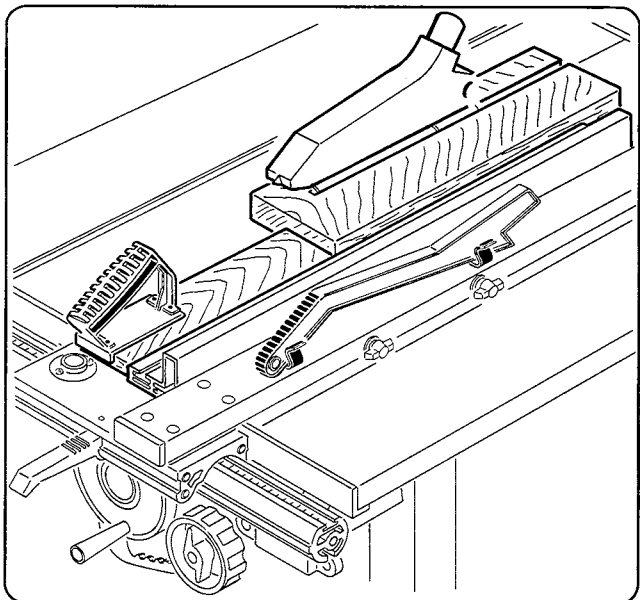


Abb./Fig./Σχέδ. „U”



Arbeitshinweise



Schiebestock
 Art. Nr. 5600 3002
 Abb. „T”

Zum Schneiden schmaler Werkstücke, mit Abstand zwischen Anschlagschiene und Sägeblatt von weniger als 120 mm, die Anschlagschiene auf die niedrigere Führungsseite drehen.

Zum Führen des Werkstückes unbedingt den Schiebestock verwenden.

Schiebegriff
 Sonderzubehör Art. Nr. 7963 1000
 Abb. „U”

Sicher und bequem beim Bearbeiten kleiner sowie speziell geformter Werkstücke. Die jeweiligen Schiebehölzer können schnell angefertigt und am Schiebegriff befestigt werden.

Tischverlängerung

siehe Ersatzteil-Liste

Notes on working with the machine



Push stick
 Item no. 5600 3002
 Fig. „T”

For cutting narrow workpieces where the clearance between stop rail and saw blade is less than 120 mm, turn the stop rail over to use the lower guide surface.

Always use the push stick to guide the workpiece.

Pushing handle
 Special accessory Item no. 7963 1000
 Fig. „U”

Safe and convenient for working with small and specially shaped workpieces. This required push stick is easily made and secured to the pushing handle.

Table length extension

see spare parts list

Conseils de travail**Baguette d'amenée**
Art. Nr. 5600 3002
Fig. „T”

Pour la coupe de pièces étroites, avec une distance lame/butée inférieure à 120 mm. Tourner la butée longitudinale pour travailler contre le champ de guidage bas.

Pour guider la pièce à œuvrer, utiliser impérativement la baguette d'amenée.

Poignée de poussée
Accessoire spécial Art. Nr. 7963 1000
Fig. „U”

Pour travailler confortablement et en sécurité les pièces de petites tailles ou de formes spéciales. Les tasseaux correspondants peuvent être confectionnés rapidement puis fixés sur la poignée.

Avvertenze relative alla lavorazione**Bastone di spinta**
art. num. 5600 3002
Fig. „T”

Per tagliare pezzi sottili con una distanza tra riga d'arresto e lama della sega minore di 120 mm, girare la riga d'arresto sul lato di guida basso.

Usare assolutamente il bastone di spinta per guidare il pezzo.

Manico di spinta
Accessorio speciale art. num. 7963 1000
Fig. „U”

Sicuro e comodo per la lavorazione di pezzi piccoli o di forma speciale. I legni di spinta occorrenti di volta in volta possono essere rapidamente prodotti e fissati al manico di spinta.

Arbeidswenken**Schuifstok**
art. nr. 5600 3002
Fig. „T”

Voor het zagen van smalle werkstukken, met een afstand tussen aanslaglineaal en zaagblad van minder dan 120 mm, de aanslaglineaal op de lage geleidingskant draaien.

Voor het geleiden van het werkstuk de schuifstok gebruiken.

Schuifhandvat
Speciaal toebehoor art. nr. 7963 1000
Fig. „U”

Veilig en makkelijk bij het bewerken van kleine en peciaal gevormde werkstukken. De bijpassende schuifhoutjes kunnen snel gemaakt en aan het schuifhandvat bevestigd worden.

Συμβουλές για τις εργασίες**Βοηθητική ράβδος**
N° 5600 3002
Σχέδ. „T”

Για το κόψιμο στενών ξύλων με απόσταση μεταξύ παράλληλου οδηγού και δίσκου λιγότερο από 120 mm, γυρίστε το παράλληλο οδηγό προς τη χαμηλότερη του μεριά.

Για το σπρώξιμο του ξύλου χρησιμοποιείστε οπωσδήποτε τη βοηθητική ράβδο.

Λαβή για σπρώξιμο
Έξτρα εξάρτημα N° 7963 1000
Σχέδ. „U”

Σίγουρο και άνετο για την επεξεργασία μικρών και ειδικά φορμαριστών ξύλων. Τα σχετικά ξύλα για το κόψιμο μπορούν να κατασκευαστούν γρήγορα και να στερεωθούν στη λαβή.

Sonderzubehör

**Längsanschlag
Feineinstellung**
Art. Nr. 5410 7800

Schiebeschlitten
Art. Nr. 7981 0000 / 7979 0000

Tischverbreiterung abklappbar
Art. Nr. 7980 0000

Tischverlängerung
Art. Nr. 7973 0000

SUVA-Schutz
Art. Nr. 7977 0000 / 7978 0000

Fahrvorrichtung
Art. Nr. 5300 0705 / 5300 0709

Sägeblätter

Nur Original scheppach Sägeblätter einbauen.

Bei Fremdprodukten übernehmen wir keine Garantie für einwandfreien Schnitt und ruhigen Lauf.

Standardblatt (Universalblatt)
Ø 270x3,2/2,2x30 Z36

UW (Universal-Wechselzahn)

Zum Schneiden von Längs- und Querschnitten in Weich und Hartholz, sowie von furnierten und beschichteten Platten.

Art. Nr. 5300 0707

Ø 270x3,2/2,2x30 Z80

VW (Vielzahl-Wechselzahn)

Zum Schneiden von Querschnitten in Massivholz, sowie für Spanplatten, furnierten oder beschichteten Platten mit höchster Schnittqualität.

Art. Nr. 5300 0708

Special accessories

**Longitudinal fence –
fine adjustment**
Item no. 5410 7800

Push slide
Item no. 7981 0000 / 7979 0000

Folding bench width extension
Item no. 7980 0000

Bench length extension
Item no. 7973 0000

SUVA guard
Item no. 7977 0000 / 7978 0000

Undercarriage
Item no. 5300 0705 / 5300 0709

Saw blades

Use only original scheppach saw blades.

We cannot guarantee clean cuts and smooth running for other makes of saw blades.

Standard saw blade
Ø 270x3,2/2,2x30 Z36
(universal alternating teeth)

Universal blade for rip and crosscuts in soft or hardwood, as well as covered or veneered wood.

Item no. 5300 0707

Ø 270x3,2/2,2x30 Z80

(multiple alternating teeth)

for highest-quality crosscuts in heavy wood as well as particle board, veneered or covered sheets.

Item no. 5300 0708

F**I****NL****GR****Accessoires speciaux****Réglage fin de butée longitudinale**

Art. Nr. 5410 7800

Chariot coulissant

Art. Nr. 7981 0000 / 7979 0000

Elargisseur de table escamotable

Art. Nr. 7980 0000

Rallonge de table

Art. Nr. 7973 0000

Protection SUVA

Art. Nr. 7977 0000 / 7978 0000

Dispositif de roulage

Art. Nr. 5300 0705 / 5300 0709

Lames de scie

 Uniquement mettre en place des lames originales scheppach.

Lors d'une mise en œuvre de produits tiers, nous ne pouvons assurer la garantie d'une coupe propre et d'un fonctionnement silencieux.

Standard

Ø 270x3,2/2,2x30 36 dents
(dents alternées universelles).

Lame universelle pour les coupes longitudinales et transversales dans les bois tendres ou durs, les placages et les bois stratifiés.

Art. Nr. 5300 0707

Ø 270x3,2/2,2x30 80 dents
(nombre élevé de dents alternées),

pour effectuer des coupes transversales sur bois massifs, sur panneaux agglomérés, contreplaqués, ou stratifiés, avec une très haute qualité de coupe.

Art. Nr. 5300 0708

Accessori speciali

Regolazione di precisione dell'arresto longitudinale
art. num. 5410 7800

Carrello scorrevole
art. num. 7981 0000 / 7979 0000


Allargamento della tavola ribaltabile
art. num. 7980 0000

Prolunga della tavola
art. num. 7973 0000

Protezione SUVA
art. num. 7977 0000 / 7978 0000

Dispositivo di guida
art. num. 5300 0705 / 5300 0709

Lame della sega

 Montare solo lame originali scheppach.

Se vengono usati prodotti di altre ditte non forniamo alcuna garanzia di taglio perfetto e funzionamento regolare.

Lama standard
Ø 270x3,2/2,2x30 36 denti
(denti alterni universali).

Lama universale per tagli longitudinali e trasversali in legni duri e teneri, nonché in pannelli di legno compensato e con rivestimento.

art. num. 5300 0707

Ø 270x3,2/2,2x30 80 denti
(denti alterni multipli).

Per tagli trasversali nel legno massiccio, come pure per pannelli di masonite, di legno compensato e rivestiti, con taglio di ottima qualità.

art. num. 5300 0708

Speciaal toebehoor**Langsaanslag fijninstelling**

art. nr. 5410 7800

Schuifsele
art. nr. 7981 0000 / 7979 0000

Tafelverbreding naar beneden klapbaar
art. nr. 7980 0000

Tafelverlenging
art. nr. 7973 0000

SUVA-beschermkap
art. nr. 7977 0000 / 7978 0000

Rij-inrichting
art. nr. 5300 0705 / 5300 0709

Zaagbladen

 Alleen originele scheppach zaagbladen inbouwen.

Bij vreemde produkten overnemen wij geen garantie voor een correcte zaag-snede en rustige loop.

Standaard-blad
Ø 270x3,2/2,2x30 36 tanden
(universele wisseltanden).

Universeel blad voor het langs en dwars zagen in zacht en hard hout, evenals het zagen van gefineerde en met kunststof belegde platen.

art. nr. 5300 0707

Ø 270x3,2/2,2x30 80 tanden
(veel-wisseltanden).

Voor het zagen van dwarssneden in massief hout, evenals voor spaanplaten, gefineerde en met kunststof belegde platen met een zeer hoge zaagkwaliteit.

art. nr. 5300 0708

Έξτρα εξαρτήματα

Παράλληλος οδηγός για ακριβέστατη ρύθμιση
N° 5410 7800

Γωνιάστρα
N° 7981 0000 / 7979 0000


Επέκταση του τραπεζιού στο φάρδος σπαστή
N° 7980 0000

Επιμήκυνση τραπεζιού
N° 7973 0000

Προστατευτικό SUVA
N° 7977 0000 / 7978 0000

Σύστημα μετακίνησης
N° 5300 0705 / 5300 0709

ts 2500 – Δίσκοι

 Τοποθετήστε μόνο γνήσιους δίσκους scheppach.

Όταν χρησιμοποιείτε ξένους δίσκους δεν δίνουμε εγγύηση για τέλειο κόψιμο και ομαλή περιστροφή.

Δίσκος βίντι (δίσκος στάνταρτ)
Ø 270x3,2/2,2x30 36 δόντια
(κονονικά) εναλασσόμενα δόντια).

Δίσκος για κόψιμο κατά μήκος και κάθετα μαλακών και σκληρών ξύλων, καπλαμάδων και πλακών με επίστρωση.

N° 5300 0707

Ø 270x3,2/2,2x30 80 δόντια
(πολλαπλά δόντια εναλασσόμενα).

Για κάθετο κόψιμο σε μασίφ ξύλο, καθώς και μορισανίδων.

N° 5300 0708

D Fehlersuchplan

Fehler	mögliche Ursache	Abhilfe
1. Höhenverstellung schwergängig	Gewindespindel durch Sägestaub verschmutzt	Gewindespindel säubern und mit Trocken-Gleitspray behandeln.
2. Winkelverstellung schwergängig	Zahnsegmente sowie Zahnstange verschmutzt	Zahnsegmente sowie Zahnstange reinigen und mit Trocken-Gleitspray behandeln.
3. Werkstück klemmt zwischen Sägeblatt und Längsanschlag	Längsanschlag verläuft nicht parallel zum Sägeblatt	Längsanschlag-Einstellung überprüfen Neu einstellen, siehe Seite 20
4. Brandstellen an der Schnittfläche	a) Sägeblatt stumpf b) Längsanschlag verläuft nicht parallel zum Sägeblatt c) falsches Sägeblatt	a) Sägeblatt austauschen, siehe Seite 14-16 b) Längsanschlag Einstellung überprüfen. Neu einstellen, siehe Seite 20 c) Sägeblatt für Längs- bzw. Querschnitte einsetzen.
5. 90°/45° Stellung des Sägeblattes stimmt nicht	Sechskantschrauben am Zahnsegment sind verstellt	Sechskantschrauben am Zahnsegment neu einstellen
6. Motor läuft nicht an	a) Netzsicherung unterbrochen b) Verlängerungsleitung defekt c) Sägeblatt klemmt d) Anschlüsse am Motor oder Schalter nicht in Ordnung e) Motor oder Schalter defekt f) Motor schaltet bei Überlastung selbsttätig ab g) Kondensator defekt	a) Netzsicherung überprüfen b) Verlängerungsleitung überprüfen, defekte Leitung nicht mehr benutzen, fachmännisch reparieren. c) Schutzkastendeckel öffnen und Ursache beseitigen. d) Vom Fachmann überprüfen lassen e) Motor oder Schalter austauschen, siehe Elektrischer Anschluß, Seite 28-30 f) Nach einer Abkühlzeit (unterschiedlich) Motor wieder einschalten. g) Kondensator vom Fachmann austauschen lassen
7. Falsche Drehrichtung bei Drehstrommotor	Steckdose falsch angeklemt	Polarität an Steckdose tauschen
8. Wechselstrommotor / Drehstrommotor erbringt keine Leistung	a) 2 Phasen Lauf b) Verlängerungskabel zu lange, Kabelquerschnitt zu klein.	a) Netzsicherungen prüfen b) Siehe Elektrischer Anschluß, Seite 28-30
9. Nachlassende Sägeleistung bei voller Motordrehzahl	Riemen gelockert	Riemen spannen, siehe Seite 26
10. Spaltkeil fluchtet nicht mit Sägeblatt	Spaltkeileinstellung nicht richtig	Spaltkeil neu einstellen, siehe Seite 16

GB Trouble-shooting plan

Fault	Possible cause	Remedy
1. Height adjustment too tight	Threaded spindle contaminated with sawdust	Clean threaded spindle and treat with dry lubricant spray.
2. Angle adjustment too tight	Tooth segments and toothed rack dirty	Clean tooth segments and toothed rack and treat with dry lubricant spray
3. Workpiece jams between saw blade and longitudinal fence	Longitudinal fence not running parallel to saw blade	Check longitudinal fence setting and readjust. See page 20
4. Burn marks on the cut surface	a) saw blade is blunt b) longitudinal fence not running parallel to saw blade c) wrong saw blade	a) change saw blade. See page 14-16 b) Check and readjust longitudinal fence setting. See page 20 c) use a saw blade for longitudinal or cross cuts
5. 90°/45° position of saw blade is not accurate	Hexagon screws shifted on tooth segment	Readjust hexagon screws on tooth segment
6. Motor will not start	a) mains fuse blown b) extension cable defective c) saw blade jammed d) motor or switch connections not ok e) motor or switch defective f) motor switches off automatically when overloaded g) Capacitor defective	a) check mains fuse b) check extension cable, do not continue to use defective cable but have it repaired professionally. c) open cover of protective box and eliminate cause of fault d) have checked by qualified technician e) replace motor or switch, see electrical connection on page 28-30 f) let motor cool down (for as long as it takes) and switch back on g) Have capacitor replaced by a skilled mechanic
7. Three-phase motor turning in wrong direction	mains plug leads wrongly connected	swap terminals in wall socket
8. Single-phase / three-phase motor producing no power	a) running on two phases b) extension cable too long, cable cross section too small	a) check mains fuses b) see electrical connection on page 28-30
9. Cutting power drops at full motor speed	belt loose	Tighten belt, see page 26
10. Splitting wedge not flush with saw blade	wrong splitting wedge setting	Readjust splitting wedge, see page 16

F

Recherche des erreurs

Erreurs	Origine probable	Remède
1. Réglage en hauteur difficile	Broche fileté encrassée par la sciure	Nettoyer la broche fileté et trailer au lubrifiant à sec
2. Réglage angulaire difficile	Crémaillère encrassée	Nettoyer la crémaillère et traiter au lubrifiant à sec
3. Pièce coincée entre la lame et la butée longitudinale	Butée longitudinale non parallèle à la lame	Vérifier le réglage de la butée longitudinale Refaire le réglage, voir page 21
4. Brûlures sur la section de coupe longitudinale	a) La lame est émoussée b) Butée non parallèle à la lame c) Lame non convenable	a) Changer de lame. Voir page 15-17 b) Vérifier le réglage de la butée longitudinale. Refaire le réglage. Voir page 21 c) Utiliser une lame adéquate pour une coupe longitudinale/transversale.
5. Positions 45°/90° de la lame sont incorrectes	Vis six pans déréglées sur la crémaillère	Refaire le réglage des vis six pans de la crémaillère.
6. Moteur ne démarre pas	a) Fusible réseau défectueux b) Rallonge défectueuse c) La lame est coincée d) Branchement moteur ou interrupteur non correct e) Moteur ou interrupteur défectueux f) Moteur décroche automatiquement lors d'une surcharge g) Condensateur en panne	a) Vérifier la protection du réseau b) Vérifier la rallonge. Ne plus utiliser une rallonge défectueuse. Réparer professionnellement. c) Ouvrir le boîtier de protection et éliminer la cause. d) Faire vérifier par un spécialiste. e) Echanger le moteur ou l'interrupteur, voir branchement électrique page 29-31 f) Après un délai de refroidissement (variable) remettre en route. g) Faire remplacer le condensateur par un spécialiste.
7. Mauvais sens de rotation moteur triphasé	La prise est mal raccordée	Inverser les polarités sur la prise murale.
8. Moteur mono-/triphase impuissant	a) Fonctionne sur deux phases b) Rallonge trop longue ou section trop faible	a) Vérifier les fusibles de réseau b) Voir branchement électrique page 29-31
9. Puissance de coupe affaiblie à vitesse de rotation max.	Courroie détendue	Retendre la courroie. Voir page 27
10. Coin de séparation non aligné avec la lame	Réglage du coin de séparation non correct	Refaire le réglage du coin de séparation. Voir page 17

I

Schema di ricerca degli errori

Errore	Possibile cause	Rimedio
1. La regolazione in altezza si muove con difficoltà	Barra filettata sporca a causa della polvere di segatura	Pulire la barra filettata e trattarla con spray di scorrimento a secco
2. La regolazione angolare si muove con difficoltà	Settori dentati e cremagliera sporchi	Pulire il settore dentato e la cremagliera e trattarli con spray di scorrimento a secco
3. Il pezzo s'incestra fra la lama della sega e l'arresto longitudinale	L'arresto longitudinale non è parallelo alla lama della sega	Controllare la regolazione dell'arresto longitudinale. Regolarlo nuovamente, vedere pag. 21
4. Bruciate sulla superficie di taglio	a) Lama non affilata b) L'arresto longitudinale non è parallelo alla lama della sega c) Lama sbagliata	a) Sostituire la lama della sega, vedere pagina 15-17 b) Controllare la regolazione dell'arresto longitudinale. Regolarlo nuovamente, vedere pag. 21 c) Inserire la lama della sega per tagli longitudinali o trasversali
5. La posizione 90°/45° della lama della sega non è esatta	Le viti a testa esagonale sul settore dentato sono spostate	Regolare nuovamente le viti a testa esagonale sul settore dentato
6. Il motore non si avvia	a) Protezione di rete interrotta b) Cavo di prolunga difettoso c) La lama della sega s'incestra d) Allacciamenti al motore o all'interruttore non a posto e) Motore o interruttore difettoso f) Il motore si spegne automaticamente in presenza di un sovraccarico g) Condensatore difettoso	a) Controllare la protezione di rete b) Controllare il cavo di prolunga. Non usare più un cavo difettoso, riparazione a regola d'arte c) Aprire il coperchio della cassetta di protezione ed eliminare la causa d) Far controllare da uno specialista e) Sostituire il motore o l'interruttore, vedere allacciamenti elettrici a pag. 29-31 f) Riaccendere il motore dopo un periodo di raffreddamento (durata variabile) g) Far sostituire da uno specialista
7. Senso di rotazione sbagliato del motore trifase	Presa dell'apparecchio collegata male	Scambiare la polarità alla presa a spina
8. Il motore monofase/trifase non dà potenza	a) Funzionamento bifase b) Cavo di prolunga troppo lungo, sezione del cavo troppo piccola	a) Controllare le protezioni di rete b) Vedere allacciamenti elettrici a pag. 29-31
9. Diminuzione del rendimento di truciatura al massimo regime del motore	Cinghia allentata	Tendere la cinghia, vedere a pag. 27
10. Il cuneo non è allineato alla lama della sega	Regolazione sbagliata del cuneo	Regolare nuovamente il cuneo, vedere a pag. 17



Plan voor het opsporen van storingen

Fout	Mogelijke oorzaak	Oplossing
1. Hoogteverstelling gaat zwaar	Draadstang door zaagsel vervuild	Draadstang schoonmaken en met droge glij spray behandelen.
2. Hoekverstelling gaat zwaar	Tandsegmenten evenals tandheugel vervuild	Tandsegmenten en tandheugel reinigen en met droge glij spray behandelen
3. Werkstuk klemt tussen zaagblad en langsaanslag	Langsaanslag verloopt niet parallel met het zaagblad	Langsaanslaginstelling controleren Opnieuw instellen, zie baldzijde 21
4. Brandvlekken op de zaagvlakken	a) Zaagblad bot b) Langsaanslag verloopt niet parallel met het zaagblad c) Verkeerd zaagblad	a) Zaagblad vervangen zie bladzijde 15-17 b) Langsaanslag instelling controleren. Opnieuw instellen. Zie bladzijde 21 c) Zaagblad voor langs- resp. dwarszagen inzetten.
5. 90°/45° positie van het zaagblad klopt niet	Zeskantschroeven aan het zaagsegment zijn versteld.	Zeskantschroeven aan het tandsegment opnieuw instellen.
6. Motor draait niet	a) Netzekering onderbroken b) Verlengsnoer defect c) Zaagblad klemt d) Aansluitingen aan de motor of de schakelaar niet in orde e) Motor of schakelaar defect f) Motor schakelt bij overbelasting automatisch uit g) Condensator defect	a) Netzekering controleren. b) Verlengsnoer controleren, defect snoer niet meer gebruiken, vakkundig repareren. c) Deksel van de beschermingskast openen en oorzaak opheffen. d) Door een vakman laten controleren e) Motor of schakelaar vervangen, zie elektrische aansluiting 29-31 f) Na de afkoelperiode (verschillend in duur) motor weer aanschakelen. g) Door en vakman laten vervangen
7. Verkeerde draairichting bij draaistroom	Stopcontact verkeerd vastgeklemd	Polariteit aan het wandcontactdoos omdraaien.
8. Wisselstroommotor / draaistroommotor geeft geen vermogen	a) 2 fasen loop b) Verlengsnoer te lang, snoerdoornede te klein	a) Netzekering controleren b) Zie elektrische aansluiting bladzijde 29-31
9. Verminderd zaagvermogen bij vol motortoerental	Riem zit los	Riem spannen. Zie bladzijde 27
10. Splijtwig ligt niet in één lijn met het zaagblad	Splijtwiginstelling niet juist	Splijtwig opnieuw instellen. Zie bladzijde 17



ΟΔΗΓΟΣ ΓΙΑ ΠΙΘΑΝΕΣ ΒΛΑΒΕΣ

Βλάβη	πιθανή αιτία	Διόρθωση
1. Η ρύθμιση ύψους μετακινείται δύσκολα	Ο πύρος έχει λερωθεί από πριονίδια	Καθαρίστε το πύρο και βάλτε σπρέι προώθησης.
2. Η ρύθμιση της γωνίας μετακινείται δύσκολα	Τά γρανάζια και ο πύρος του γραναζιού είναι λερωμένα	Καθαρίστε τα γρανάζια και το πύρο γραναζιού και βάλτε σπρέι προώθησης.
3. Το ξύλο σφίγγεται μεταξύ δίσκου και παράλληλου οδηγού	Ο παράλληλος οδηγός δεν είναι παράλληλα με το δίσκο	Ελέγξτε τη ρύθμιση του παράλληλου οδηγού. Ξαναρυθμίστε, βλέπε σελ. 21
4. Καμένα σημάδια στην επιφάνεια κοπής	α) ο δίσκος δεν είναι ακονισμένος β) ο παράλληλος οδηγός δεν είναι παράλληλα με το δίσκο γ) λάθος δίσκος	α) αλλάξτε δίσκο βλέπε σελ. 15-17 β) ελέγξτε τη ρύθμιση του παράλληλου οδηγού. Ξαναρυθμίστε βλέπε σελ. 17 γ) Τοποθετίστε δίσκο για επιμήκη και σόκορα κοψίματα.
5. Η 90°/45° θέση του δίσκου δεν είναι ακριβής	Οι εξαγώνες βίδες στα γρανάζια έχουν μετακινηθεί	Ξαναρυθμίστε τις εξαγώνες βίδες στα γρανάζια.
6. Ο κινητήρας δε λειτουργεί	α) η ασφάλεια ρεύματος έχει καεί β) η μπαλαντέζα έχει βλάβη γ) ο δίσκος σφίγγεται δ) οι συνδέσεις στο κινητήρα ή το διακόπτη δεν είναι εντάξει ε) ο κινητήρας ή ο διακόπτης έχουν βλάβη ζ) ο κινητήρας σταματάει αυτομάτως αν υπερφορτωθεί	α) ελέγξτε την ασφάλεια ρεύματος. β) ελέγξτε τη μπαλαντέζα, μη χρησιμοποιείτε πια χαλασμένα καλώδια. γ) ανοίξτε το καπάκι του προστατευτικού κιβώτιου και φτιάξτε τη βλάβη. δ) ελέγξτε τα με ένα τεχνίτη. ε) αλλάξτε κινητήρα ή διακόπτη, βλέπε ηλεκτρική σύνδεση σελ. 29-31 ζ) μετά από ένα διάστημα κρύνει ο κινητήρας (διαφέρει ο χρόνος) ο κινητήρας ξαναλειτουργεί
7. Λάθος περιστροφή του τριφασικού κινητήρα	Ο διακόπτης είναι λάθος στερεωμένος	Αλλάξτε τους πόλους της πρίζας.
8. Ο κινητήρας μονοφασικός ή τριφασικός δεν έχει δύναμη	α) δουλεύει σε δύο φάσεις β) Οι μπαλαντέζες είναι πολύ μακριές, η διάμετρος του καλωδίου είναι μικρή	α) βλέπε ηλεκτρική σύνδεση σελ. 29-31 β) ελέγξτε τις ασφάλειες ρεύματος
9. Η δύναμη κοψίματος πέφτει στις μέγιστες στροφές του κινητήρα.	Ο ιμάντας έχει χαλαρωθεί	Τεντώστε τον ιμάντα βλέπε σελ. 27
10. Ο διαχωριστήρας δεν είναι σε μία ευθεία με το δίσκο	Η ρύθμιση του διαχωριστήρα δεν είναι σωστή	Ρυθμίστε το διαχωριστήρα εκ νέου βλέπε σελ. 17

D**EG-Konformitätserklärung**

Hiermit erklären wir,

**Scheppach, Fabrikation von Holzbearbeitungsmaschinen GmbH
Günzburger Strasse 69, D-89335 Ichenhausen**

daß die nachfolgend bezeichnete Maschine aufgrund ihrer Konzipierung und Bauart sowie in der von uns in Verkehr gebrachten Ausführung den einschlägigen Bestimmungen nachstehender EG-Richtlinien entspricht.
Bei einer nicht mit uns abgestimmten Änderung der Maschine verliert diese Erklärung ihre Gültigkeit.

Bezeichnung der Maschine: Tischkreissäge

Maschinentyp: ts 2500 ci

Einschlägige EG-Richtlinien: EG-Maschinenrichtlinie 98/37/EG, zuletzt geändert durch die Richtlinie 98/79/EG, EG-Niederspannungsrichtlinie 2006/95/EWG EG-EMV-Richtlinie 2004/108/EWG EN ISO 12100-1:2003, EN ISO 12100-2 EN ISO 13857:2008

Angewandte harmonisierte europäische Normen: EN 1870-1:2004; EN 60204-1:1997 EN 55014-1:2000+A1:2001+A2:2002 EN 55014-2:1997+A1:2001

Gemeldete Stelle nach Anhang VII: EN 61000-3-2:2000+A2:2005; EN 61000-3-3:1995+A1:2001 Fachausschuß Holz; 70504 Stuttgart Prüf- und Zertifizierungsstelle im BG-PRÜFZERT

Eingeschaltet zur: Baumusterprüfbescheinigung Nr.: GS Zeichen-Zertifikat Nr.:

Datum: Ichenhausen, 10.02.2009

Unterschrift:



i.V. Reinhold Bauer (Konstruktionsleitung) i.V. Gerhard Bucher (Produktionsleitung)

GB**EC declaration of conformity**

We

**Scheppach, Fabrikation von Holzbearbeitungsmaschinen GmbH
Günzburger Strasse 69, D-89335 Ichenhausen**

hereby declare that the machine named below corresponds to the relevant safety and health requirements of the EC guidelines specified below in its design and construction and in the version which we introduced to the market.
This declaration becomes invalid if changes are made to the machine without our consent.

Description of the machines: Circular sawbench

Machine type: ts 2500 ci

Relevant EC guidelines: EC machine guideline 98/37/EG, last amended by guideline 98/79/EG EC low-voltage guideline 2006/95/EWG EC EMV guideline 2004/108/EWG EN ISO 12100-1:2003, EN ISO 12100-2 EN ISO 13857:2008

Applied harmonized standards, especially: EN 1870-1:2004; EN 60204-1:1997 EN 55014-1:2000+A1:2001+A2:2002 EN 55014-2:1997+A1:2001

Notified body within the meaning of Annex VII: EN 61000-3-2:2000+A2:2005; EN 61000-3-3:1995+A1:2001 Fachausschuß Holz; 70504 Stuttgart Prüf- und Zertifizierungsstelle im BG-PRÜFZERT

Engaged for: EC type-examination (EC type-examination certificate)

Date: Ichenhausen, 10.02.2009

Signature:



i.V. Reinhold Bauer (Konstruktionsleitung) i.V. Gerhard Bucher (Produktionsleitung)

F**Déclaration «CE» de conformité**

Nous soussignés,

**Scheppach, Fabrikation von Holzbearbeitungsmaschinen GmbH
Günzburger Strasse 69, D-89335 Ichenhausen**

déclarons par la présente que la machine mentionnée ci-après, en vertu de sa conception et de sa construction, ainsi que le type commercialisé par notre société, sont conformes aux normes en vigueur exigées en matière de sécurité et de santé, et correspondent aux lignes directrices de la CE mentionnées ci-après. En cas d'une modification de la machine non autorisée par notre société, cette déclaration devient invalide.

Désignation de la machine: Scie circulaire à table

Type de machine: ts 2500 ci

Lignes directrices CE en vigueur: Ligne directrice CE pour machines 98/37/EG dernièrement modifiée par la ligne directrice 98/79/EG Ligne directrice CE pour basse tension 2006/95/EWG Ligne directrice EMV 2004/108/EWG

EN ISO 12100-1:2003, EN ISO 12100-2 EN ISO 13857:2008

Normes harmonisées utilisées, notamment: EN 1870-1:2004; EN 60204-1:1997 EN 55014-1:2000+A1:2001+A2:2002 EN 55014-2:1997+A1:2001

L'organisme notifié conformément à l'annex VII: EN 61000-3-2:2000+A2:2005; EN 61000-3-3:1995+A1:2001 Fachausschuß Holz; 70504 Stuttgart Prüf- und Zertifizierungsstelle im BG-PRÜFZERT

Interposé afin de: Effectuer la vérification «CE» de type (Attestation «CE» de type n°)

Date: Ichenhausen, 10.02.2009

Signature:



i.V. Reinhold Bauer (Konstruktionsleitung) i.V. Gerhard Bucher (Produktionsleitung)

I**Dichiarazione CE di conformità**

Noi,

**Scheppach, Fabrikation von Holzbearbeitungsmaschinen GmbH
Günzburger Strasse 69, D-89335 Ichenhausen**

dichiaro con la presente che la macchina di seguito risponde, per concezione e costruzione, e per il modello da noi messo in circolazione, ai requisiti di sicurezza per cose e persone delle Normative Comunitarie di seguito.
La presente dichiarazione perde di validità nel caso di modifiche apportate alla macchina senza nostro consenso.

Denominazione della macchina: Sega circolare da banco

Tipo macchina: ts 2500 ci

Relative Normative Comunitarie: Normativa CE per le macchine 98/37/EG ultimamente modificata per la normativa 98/79/EG Normativa per la bassa tensione 2006/95/EWG Normativa EMV 2004/108/EWG

EN ISO 12100-1:2003, EN ISO 12100-2 EN ISO 13857:2008

Norme armonizzate applicate in particolare: EN 1870-1:2004; EN 60204-1:1997 EN 55014-1:2000+A1:2001+A2:2002 EN 55014-2:1997+A1:2001

Organismo notificato ai sensi dell'Appendice VII: EN 61000-3-2:2000+A2:2005; EN 61000-3-3:1995+A1:2001 Fachausschuß Holz; 70504 Stuttgart Prüf- und Zertifizierungsstelle im BG-PRÜFZERT

Intervenuto per: Certificazione CE (Attestato di certificazione CE n°)

Data: Ichenhausen, 10.02.2009

Firma:



i.V. Reinhold Bauer (Konstruktionsleitung) i.V. Gerhard Bucher (Produktionsleitung)

NL**EG-verklaring van overeenstemming**

Hiermede verklaren wij,

**Scheppach, Fabrikation von Holzbearbeitungsmaschinen GmbH
Günzburger Strasse 69, D-89335 Ichenhausen**

dat de hierna genoemde machine zowel door haar ontwerp en constructie als in de door ons in de handel gebrachte uitvoering voldoet aan de desbetreffende, fundamentele eisen van de hierna genoemde EG-richtlijnen inzake veiligheid en gezondheid.
Bij een niet met ons afgestemde wijziging aan de machine verliest deze verklaring haar geldigheid.

Benaming van de machine: Tafelcirkelzaag

Machinetype: ts 2500 ci

Desbetreffende EG-richtlijnen: EG-richtlijn inzake machines 98/37/EG laatst gewijzigd door richtlijn 98/79/EG EG-richtlijn inzake lage spanning 2006/95/EWG EG-EMV-richtlijn 2004/108/EWG

EN ISO 12100-1:2003, EN ISO 12100-2 EN ISO 13857:2008

Gebruikte geharmoniseerde normen, in het bijzondere: EN 1870-1:2004; EN 60204-1:1997 EN 55014-1:2000+A1:2001+A2:2002 EN 55014-2:1997+A1:2001

Instantie waarvan kennisgeving volgens bijlage VII: EN 61000-3-2:2000+A2:2005; EN 61000-3-3:1995+A1:2001 Fachausschuß Holz; 70504 Stuttgart Prüf- und Zertifizierungsstelle im BG-PRÜFZERT

Ingeschakeld ter: EG-typeonderzoek (EG-typeonderzoek Nr.)

Date: Ichenhausen, 10.02.2009

Signature:



i.V. Reinhold Bauer (Konstruktionsleitung) i.V. Gerhard Bucher (Produktionsleitung)

GR**Δήλωση καταλληλότητας για την EOK**

Δια της παρούσης δηλώνουμε,

**Scheppach, Fabrikation von Holzbearbeitungsmaschinen GmbH
Günzburger Strasse 69, D-89335 Ichenhausen**

ότι το ακολούθως αναφερόμενο μηχανήματα βάσει του σχεδιασμού και της κατασκευής του όπως και της μορφής που κυκλοφορούμε ανταποκρίνεται στους σχετικούς όρους των ακολούθων κατευθυντήριων οδηγιών της Ε.Ε.
Μη συγκεκριμένες από εμάς αλλαγές στο μηχανήματα ακυρώνουν την ισχύ της δήλωσης αυτής.

Όνομασία του μηχανήματος: Δισκοπρίονο

Τύπος μηχανήματος: ts 2500 ci

Σχετικές κατευθυντήριες οδηγίες της Ε.Ε: Οδηγία της Ε.Ε περί γανήματων 89 / 392 / EOK, τελευταία αλλαγή 93 / 68 / EOK; Οδηγία της Ε.Ε περί χαμηλής τάσεως 2006/95/EWG Οδηγία της Ε.Ε περί EMV 2004/108/EWG EN ISO 12100-1:2003, EN ISO 12100-2

EN ISO 13857:2008

Χρησιμοποιούμενοι αρμονικοί κανονισμοί ιδιαίτεροι: EN 1870-1:2004; EN 60204-1:1997 EN 55014-1:2000+A1:2001+A2:2002 EN 55014-2:1997+A1:2001

Αναφερόμενη υπηρεσία στην προσήκη VII: EN 61000-3-2:2000+A2:2005; EN 61000-3-3:1995+A1:2001 Fachausschuß Holz; 70504 Stuttgart Prüf- und Zertifizierungsstelle im BG-PRÜFZERT

Σε λειτουργία για τον: Έλεγχο δείγματος κατασκευής της EOK (Βεβαίωση δείγματος κατασκευής της EOK No.)

Ημερομηνία: Ichenhausen, 10.02.2009

Υπογραφή:



i.V. Reinhold Bauer (Konstruktionsleitung) i.V. Gerhard Bucher (Produktionsleitung)

ts 2500 ci

<u>Ersatzteilliste</u>	D
<u>Spare parts list</u>	GB
<u>Liste de pièces de rechange</u>	F
<u>Listino pezzi di ricambio</u>	I
<u>Onderdelenlijst</u>	NL
<u>Λίστα ανταλλακτικών</u>	GR
<u>Lista de piezas de repuesto</u>	E
<u>Lista de peças</u>	P
<u>Reservedelslista</u>	S
<u>Varaosaluettelo</u>	SF
<u>Reservedelsliste</u>	N
<u>Reservedelsliste</u>	DK

D

Zur einwandfreien und schnellen Bearbeitung einer Ersatzteilbestellung sind folgende Angaben notwendig:

1. Maschinentyp
2. Maschinen-Nummer
3. Bezeichnung und Bestell-Nummer des Ersatzteiles
4. Bei Ersatzteilbestellungen der elektr. Ausrüstung sind die Daten der Typenschilder von Motor und Schalter aufzuführen.
5. Die Stückzahl des gewünschten Ersatzteiles
6. Genaue Angaben über Adresse sowie Versandart

F

Pour une exécution précise et rapide de vos commandes de pièces détachées, les indications suivantes sont nécessaires:

1. Type de la machine
2. Numéro de la machine
3. Désignation, no. de commande de la pièce détachée
4. Lors de la commande de pièces détachées de composant électrique il faut préciser les caractéristiques de la plaque moteur et de l'interrupteur
5. La quantité des pièces détachées demandées
6. Adresse et mode de transport exacts

NL

Voor een onberispelijke en snelle uitvoering van uw bestelling van onderdelen zijn de volgende opgaven noodzakelijk:

1. Type van de machine
2. Nummer van de machine
3. Aanduiding, bestelnummer van het onderdeel
4. Bij bestelling van onderdelen voor het elektrische gedeelte moet u de datum op het type-plaatje van de motor en schakelaar opgeven
5. Het aantal van de gewenste onderdelen
6. Juiste opgave van het adres en verzendwijze

E

Para tramitar correctamente un pedido de piezas de repuesto, se necesitan los siguientes datos:

1. Tipo de máquina
2. Número de máquina
3. Designación y número de referencia del repuesto
4. Al hacerse pedidos de piezas de repuesto del sistema eléctrico, se indican los datos de la placa de características del motor y del interruptor
5. La cantidad de piezas de repuesto que se desea
6. Datos exactos sobre la dirección, así como de la manera de expedición

S

För att felfritt och snabbt kunna bearbeta en reservdelsbeställning, är följande uppgifter nödvändiga:

1. Maskintyp
2. Maskinnummer
3. Beteckning, reservdelens beställningsnummer
4. Vid reservdelsbeställningar av elektrisk utrustning bör uppgifter på motorns och strömbrytarens skyltar anges
5. Antal önskade reservdelar
6. Exakt adress och försändelsesätt

N

For å få en hurtig og korrekte behandling av reservedelsbestillingene, er det nødvendig med følgende oppgaver:

1. Maskintype
2. Maskinnummer
3. Benevnelse og bestillingsnummer for reservedelen
4. Ved reservedelsbestilling av det elektriske utstyr, må oppgis data på typeskiltene for motor og bryter
5. Antal av den ønskede reservedel
6. Nøyaktig forsendelsesadresse og forsendelsesmåte

GB

The following details are required to allow correct and fast processing of a spare parts order:

1. Machine type
2. Machine number
3. Description, order number for spare part
4. When ordering spare parts for electric equipment, the date shown on the nameplate of motor and switch must be quoted.
5. Quantity of the required spare part
6. Exact details of address and type of dispatch

I

Per un perfetto e sollecito svolgimento di un'ordinazione di pezzi di ricambio, occorrono i seguenti dati:

1. Tipo macchina
2. Numero di macchina
3. Denominazione, numero d'ordinazione del pezzo di ricambio
4. Per ordinazioni sull'impianto elettrico occorrono i dati sull'etichetta del motore e dell'interruttore
5. La quantità desiderata dei pezzi di ricambio
6. l'indirizzo precisa e le condizioni spedizionali

GR

Για τη γρήγορη και άμεση εξυπηρέτηση μιας παραγγελίας ανταλλακτικών χρειάζονται τα εξής στοιχεία.:

1. Τύπος μηχανήματος
2. Αριθμός μηχανήματος
3. Ονομασία και αριθμός του ανταλλακτικού
4. Για παραγγελίες ανταλλακτικών του ηλεκτρικού εξοπλισμού χρειάζονται τα στοιχεία της πινακίδας του κινητήρα και του διακόπτη.
5. Ο αριθμός του επιθυμητού ανταλλακτικού.
6. Ακριβή στοιχεία για την διεύθυνση και τον τρόπο αποστολής.

P

Para um serviço correcto e rápido das peças sobressalentes são necessárias as seguintes indicações:

1. Tipo de máquina
2. Número de máquina
3. Designação e no. de artículo da lista de peças
4. Para pedidos de peças eléctricas dar el tipo do motor e do comutador
5. Número de peças
6. Pormenores da direcção e maneira de expedição

SF

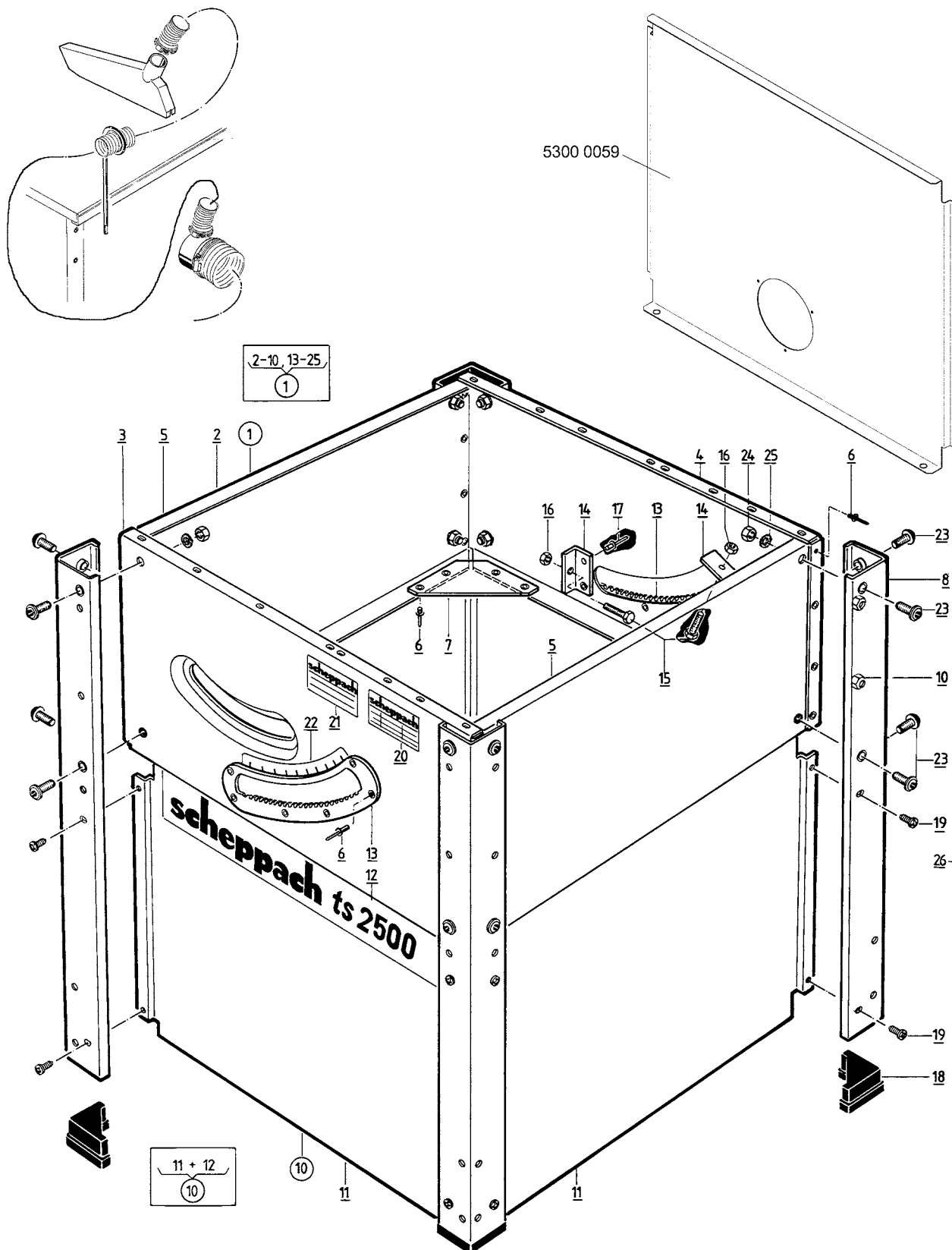
Virheetöntä ja nopeaa varaosa toimitusta varten tarvitaan seuraavat tiedot:

1. Koneen tyyppi
2. Koneen numero
3. Varaosan nimi ja tilausnumero
4. Sähkölaitteiden varaosatilaussissa on mainittava moottorin ja kytkimen tyyppikilvessä olevat tiedot
5. Varaosien tilausmäärä
6. Tarkka osoite ja lähetystapa

DK

Ved bestilling af reservedele bedes venligst følgende opgivet:

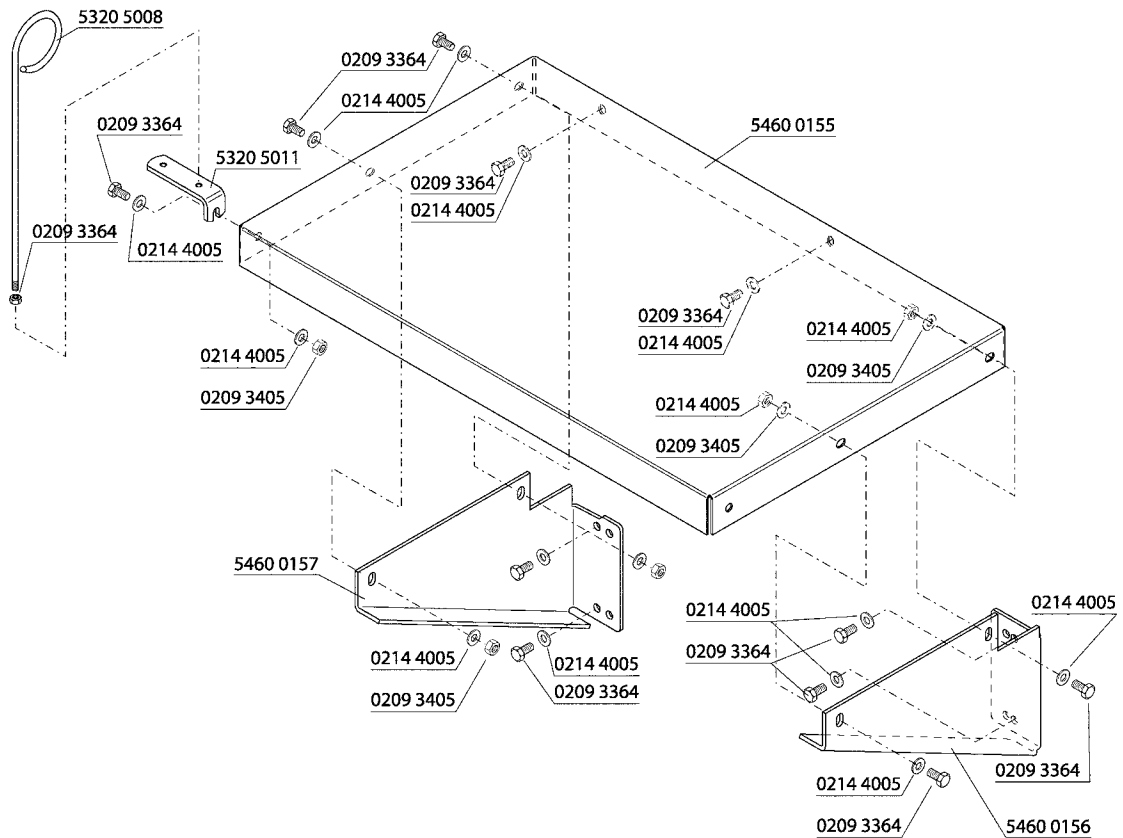
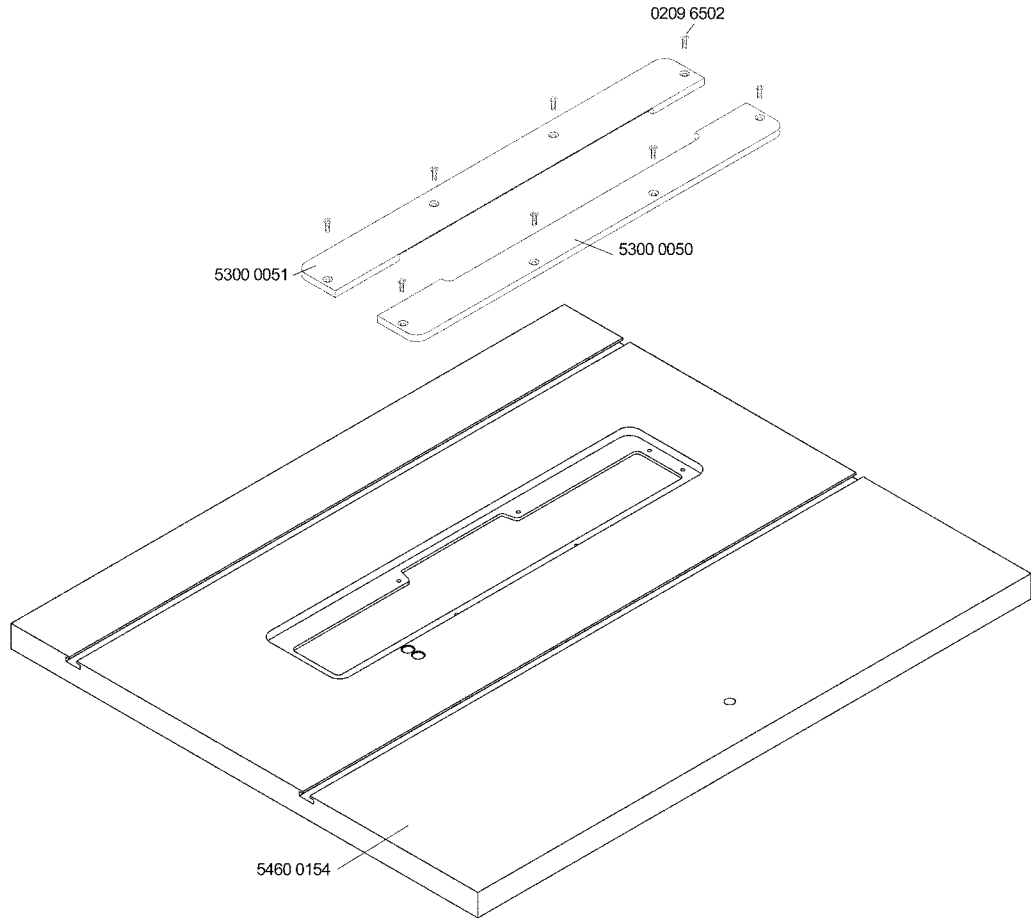
1. Maskintype
2. Maskin-nummer
3. Betegnelse og bestillingsnummer
4. Ved bestilling af reservedele bedes venligst opgivet type på motor eller elektriske kontakter
5. Antal af den ønskede reservedel.
6. Nøjagtig adresse og forsendelsesmåde

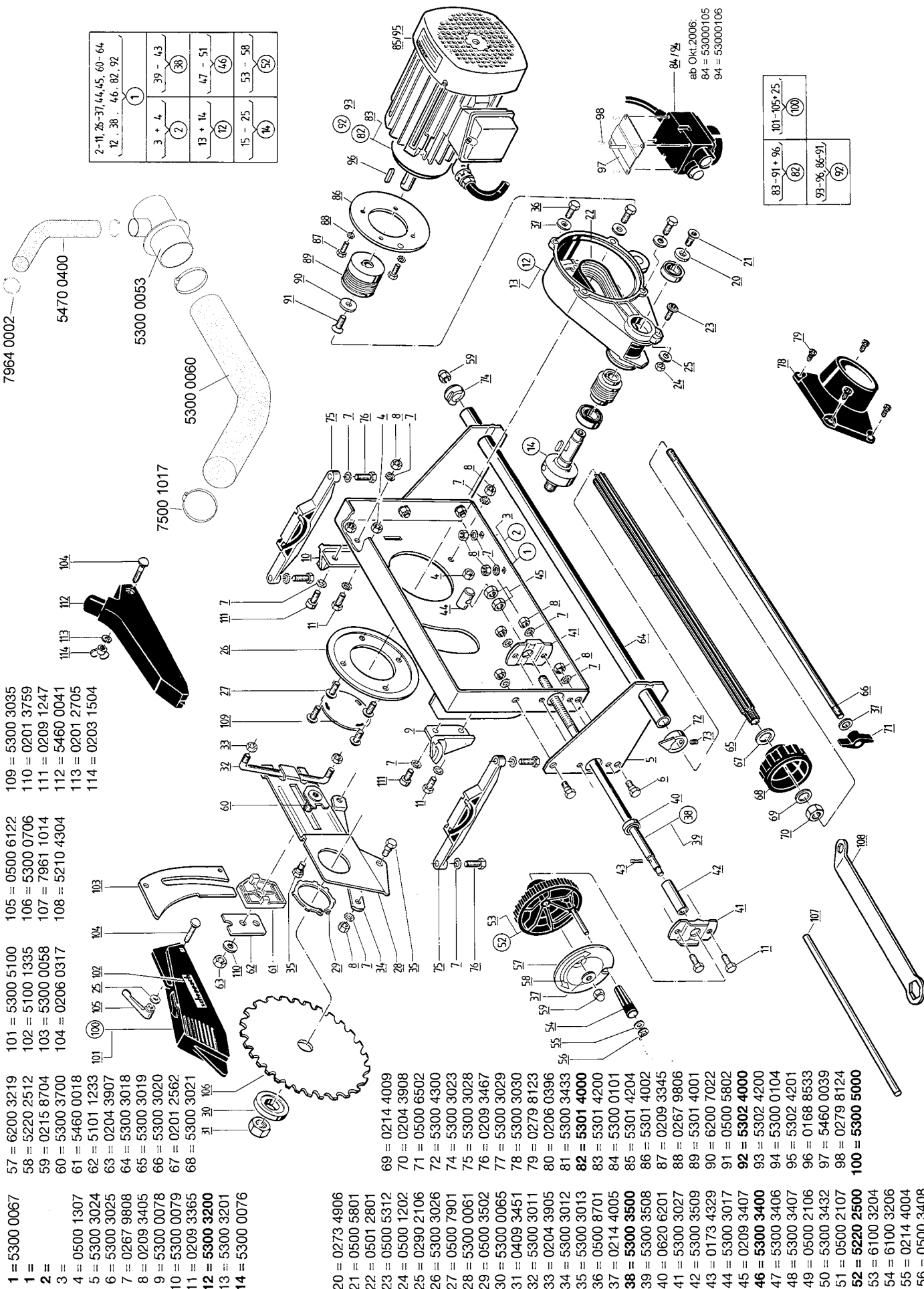


- 1 = 5300 1000
- 2 = 5300 1100
- 3 = 5300 0062
- 4 = 5300 0063
- 5 = 5300 1412
- 6 = 0500 2106
- 7 = 5300 1107
- 8 = 5300 1500
- 10 = 0500 1307

- 11 = 5300 1001
- 12 = 5300 1003
- 13 = 5300 1209
- 14 = 5300 1210
- 15 = 0209 3350
- 16 = 0209 3404
- 17 = 0500 2110
- 18 = 5300 1002

- 19 = 0279 8131
- 20 = 5301 4204
- 21 = 5300 1004
- 22 = 5300 1006
- 23 = 0500 5313
- 24 = 0209 3405
- 25 = 0267 9808
- 26 = 0109 1106





2-11, 26-37, 44, 45, 60-64 12, 38, 46, 82, 92	①
3 + 4	②
39 - 43	③
13 + 14	④
47 - 51	⑤
15 - 25	⑥
	⑦

83-91 + 96	⑧
101-105 + 25	⑨
93-96, 86-91	⑩
	⑪

- 109 = 5300 3035
- 110 = 0201 3759
- 111 = 0209 1247
- 112 = 5460 0041
- 113 = 0201 2705
- 114 = 0203 1504

- 105 = 0500 6122
- 106 = 5300 0706
- 107 = 7961 1014
- 108 = 5210 4304

- 101 = 5300 5100
- 102 = 5100 1335
- 103 = 5300 0058
- 104 = 0206 0317

- 57 = 6200 3219
- 58 = 5220 2512
- 59 = 0215 8704
- 60 = 5300 3700
- 61 = 5460 0018
- 62 = 5101 1233
- 63 = 0204 3907
- 64 = 5300 3018
- 65 = 5300 3019
- 66 = 5300 3020
- 67 = 0201 2562
- 68 = 5300 3021

- 1 = 5300 0067
- 1 = 5300 0076
- 2 = 5300 3024
- 3 = 5300 3025
- 4 = 0500 1307
- 5 = 5300 3024
- 6 = 5300 3025
- 7 = 0267 9808
- 8 = 0209 3405
- 9 = 5300 0078
- 10 = 5300 0079
- 11 = 0209 3365
- 12 = 5300 3200
- 13 = 5300 3201
- 14 = 5300 0076

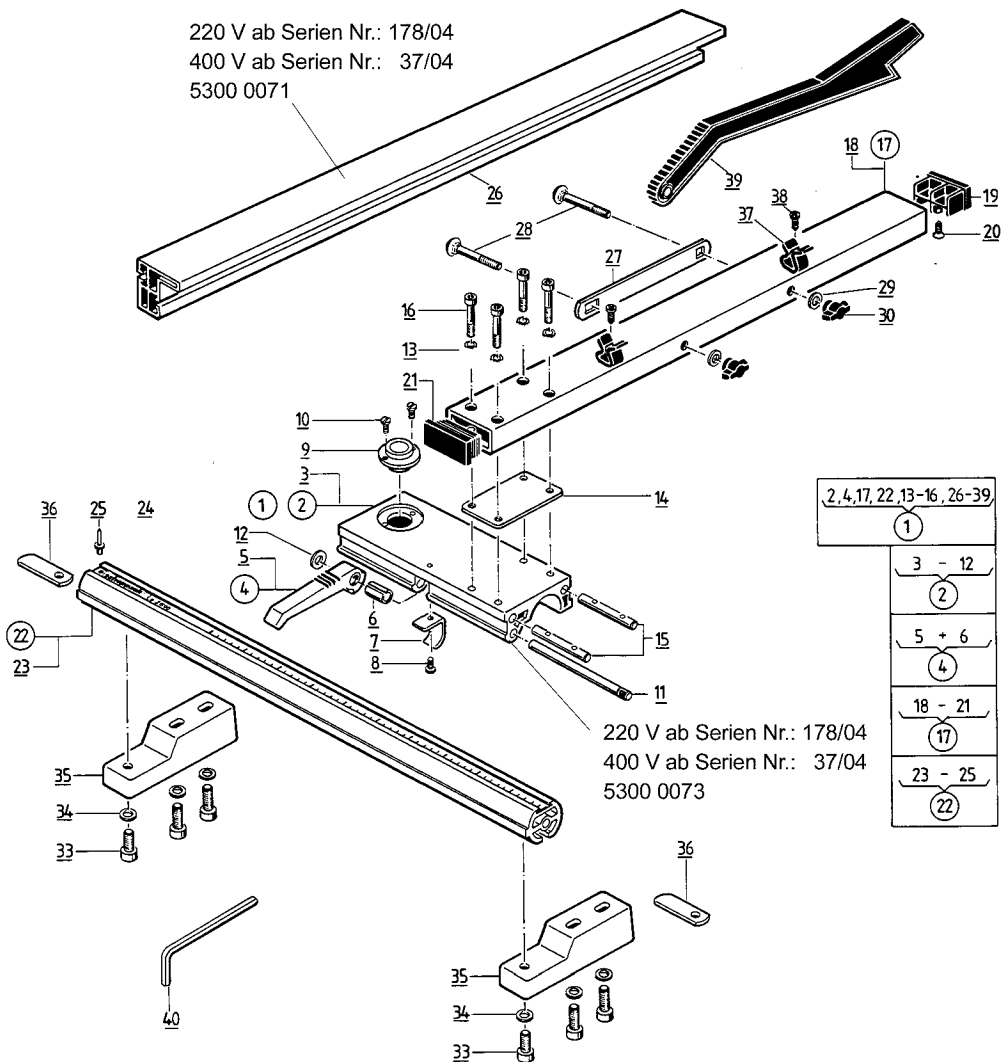
- 31 = 30 106
- 32 = 109
- 33 = 109
- 34 = 109
- 35 = 109
- 36 = 109
- 37 = 109
- 38 = 109
- 39 = 109
- 40 = 109
- 41 = 109
- 42 = 109
- 43 = 109
- 44 = 109
- 45 = 109
- 46 = 109
- 47 = 109
- 48 = 109
- 49 = 109
- 50 = 109
- 51 = 109
- 52 = 109
- 53 = 109
- 54 = 109
- 55 = 109
- 56 = 109
- 57 = 109
- 58 = 109
- 59 = 109
- 60 = 109
- 61 = 109
- 62 = 109
- 63 = 109
- 64 = 109
- 65 = 109
- 66 = 109
- 67 = 109
- 68 = 109
- 69 = 109
- 70 = 109
- 71 = 109
- 72 = 109
- 73 = 109
- 74 = 109
- 75 = 109
- 76 = 109
- 77 = 109
- 78 = 109
- 79 = 109
- 80 = 109
- 81 = 109
- 82 = 109
- 83 = 109
- 84 = 109
- 85 = 109
- 86 = 109
- 87 = 109
- 88 = 109
- 89 = 109
- 90 = 109
- 91 = 109
- 92 = 109
- 93 = 109
- 94 = 109
- 95 = 109
- 96 = 109
- 97 = 109
- 98 = 109
- 99 = 109
- 100 = 109

- 69 = 0214 4009
- 70 = 0204 3908
- 71 = 0500 6502
- 72 = 5300 4300
- 73 = 5300 3023
- 74 = 5300 3028
- 75 = 5300 3028
- 76 = 0209 3467
- 77 = 5300 3029
- 78 = 5300 3030
- 79 = 0279 8123
- 80 = 0206 0396
- 81 = 5300 3433
- 82 = 5301 4000
- 83 = 5301 4200
- 84 = 5300 0101
- 85 = 5301 4204
- 86 = 5301 4002
- 87 = 0209 3345
- 88 = 0267 9806
- 89 = 5301 4001
- 90 = 6200 7022
- 91 = 0500 5802
- 92 = 5302 4000
- 93 = 5302 4200
- 94 = 5300 0104
- 95 = 5302 4201
- 96 = 0168 8533
- 97 = 5460 0039
- 98 = 0279 8124
- 99 = 5300 0039
- 100 = 5300 5000

- 20 = 0273 4906
- 21 = 0500 5801
- 22 = 0501 2801
- 23 = 0500 5312
- 24 = 0500 1202
- 25 = 0290 2106
- 26 = 5300 3026
- 27 = 0500 7901
- 28 = 5300 0061
- 29 = 0500 3502
- 30 = 5300 0065
- 31 = 0409 3451
- 32 = 5300 3011
- 33 = 0204 3905
- 34 = 5300 3012
- 35 = 5300 3013
- 36 = 0500 8701
- 37 = 0214 4005
- 38 = 5300 3508
- 39 = 5300 3508
- 40 = 0620 6201
- 41 = 5300 3027
- 42 = 5300 3509
- 43 = 0173 4329
- 44 = 5300 3017
- 45 = 0209 3407
- 46 = 5300 3400
- 47 = 5300 3406
- 48 = 5300 3407
- 49 = 0500 2106
- 50 = 5300 3432
- 51 = 0500 2107
- 52 = 5220 2500
- 53 = 6100 3204
- 54 = 6100 3206
- 55 = 0214 4004
- 56 = 0500 3408

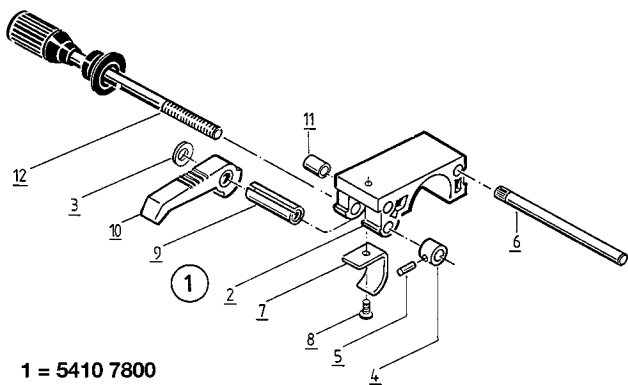
- 1 = 5300 7050
- 2 = 5300 7100
- 3 = 5410 7400
- 4 = 5410 7900
- 5 = 5410 7213
- 6 = 0173 4643
- 7 = 5410 7215
- 8 = 0279 8511
- 9 = 5410 7212
- 10 = 0279 8509
- 11 = 5410 7216
- 12 = 0120 9301
- 13 = 0214 4004
- 14 = 5410 7210
- 15 = 5410 7211
- 16 = 0209 1241
- 17 = 5300 7300
- 18 = 5300 7302
- 19 = 5410 7208
- 20 = 0279 8223
- 21 = 0502 0351
- 22 = 5300 7200
- 23 = 5410 7123
- 24 = 5300 7201
- 25 = 0500 2120
- 26 = 5410 7001
- 27 = 5400 7016
- 28 = 0206 0325
- 29 = 0214 4004
- 30 = 0500 6311
- 31 = 5410 7103
- 32 = 5410 7104
- 33 = 0209 1246
- 34 = 0214 4005
- 35 = 5410 7119
- 36 = 5410 7120
- 37 = 5300 7003
- 38 = 0279 8131
- 39 = 5320 6208
- 40 = 0109 1107

220 V ab Serien Nr.: 178/04
 400 V ab Serien Nr.: 37/04
 5300 0071



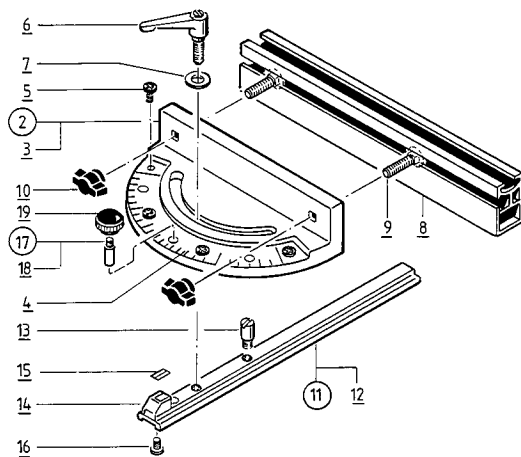
220 V ab Serien Nr.: 178/04
 400 V ab Serien Nr.: 37/04
 5300 0073

2, 6-10, 11, 17	3, 4, 5	12-14 + 16	18 + 19
1	2	11	17

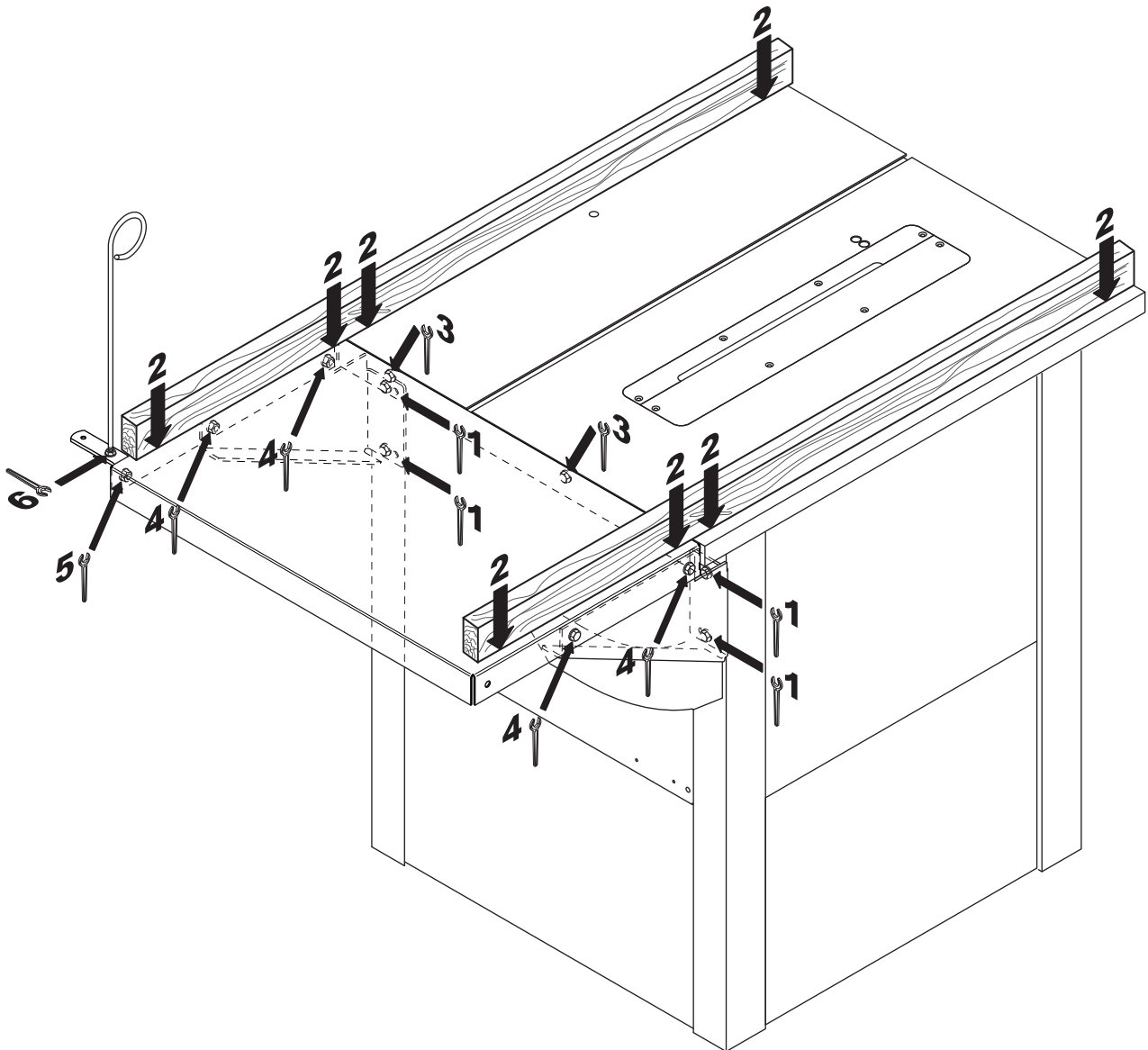
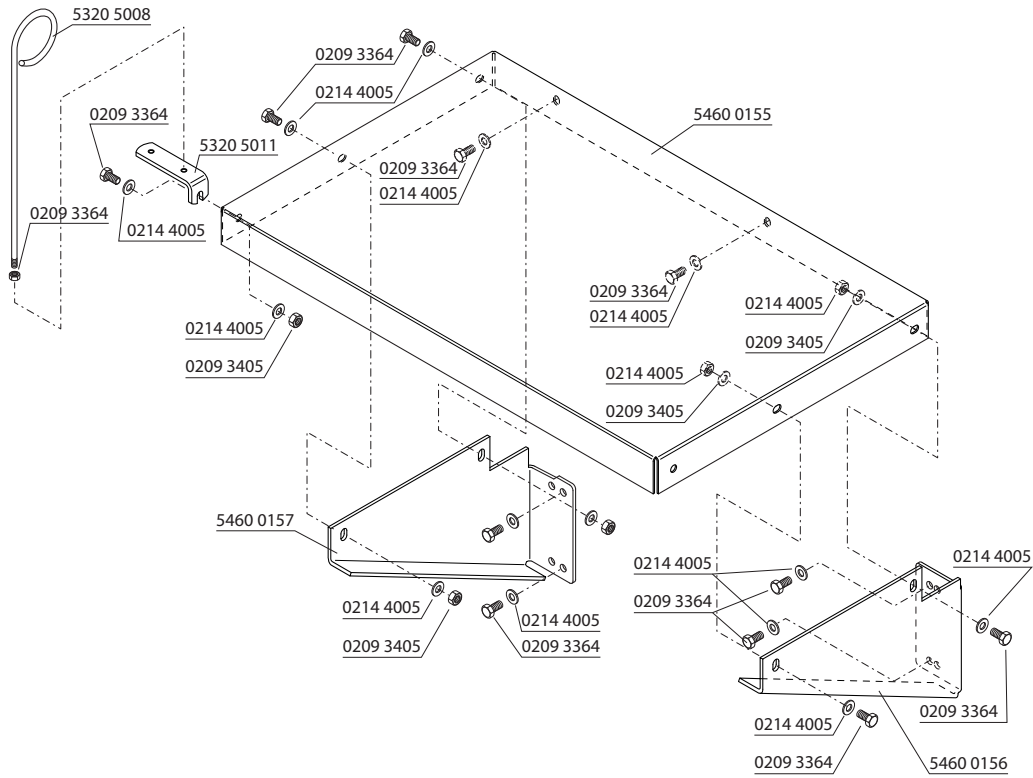










2 - 12
1









- 1 = 5410 7800
- 2 = 5410 7824
- 3 = 0120 9307
- 4 = 5410 7217
- 5 = 0114 7213
- 6 = 5410 7216
- 7 = 5410 7215
- 8 = 0279 8511
- 9 = 0373 4636
- 10 = 5410 7214
- 11 = 5410 7222
- 12 = 5410 7300



- 1 = 5300 6050
- 2 = 5300 6500
- 3 = 5300 6550
- 4 = 5300 6002
- 5 = 0279 8149
- 6 = 0500 6251
- 7 = 0290 2106
- 8 = 5300 6103
- 9 = 0206 0315
- 10 = 0500 6303
- 11 = 5300 6200
- 12 = 5300 6208
- 13 = 0104 2720
- 14 = 5300 6300
- 16 = 0279 8224
- 17 = 5320 6206
- 18 = 5300 6407
- 19 = 0500 7503



Slovakia	
	Len pre štáty EÚ Elektrické náradie nevyhadzujte do komunálneho odpadu! Podľa európskej smernice 2002/96/EG o nakladaní s použitými elektrickými a elektronickými zariadeniami a zodpovedajúcich ustanovení právnych predpisov jednotlivých krajín sa použité elektrické náradie musí zbierať oddelene od ostatného odpadu a podrobiť ekologicky šetrnej recyklácii.
Slovenia	
	Samo za države EU Elektricnega orodja ne odstranjajte s hisnimi odpadki! V skladu z Evropsko direktivo 2002/96/EG o odpani elektricni in elektronski opremi in z njenim izvajanjem v nacionalni zakonodaji je treba elektricna orodja ob koncu njihove zivljenjske dobe loceno zbirati in jih predati v postopek okulju prijaznega recikliranja.
España	
	Sólo para países de la UE ¡No deseches los aparatos eléctricos junto con los residuos domésticos! De conformidad con la Directiva Europea 2002/96/CE sobre residuos de aparatos eléctricos y electrónicos y su aplicación de acuerdo con la legislación nacional, las herramientas eléctricas cuya vida útil haya llegado a su fin se deberán recoger por separado y trasladar a una planta de reciclaje que cumpla con las exigencias ecológicas.
Sverige	
	Gäller endast EU-länder Elektriska verktyg får inte kastas i hushållssoporna! Enligt direktivet 2002/96/EG som avser äldre elektrisk och elektronisk utrustning och dess tillämpning enligt nationell lagstiftning ska uttjänta elektriska verktyg sorteras separat och lämnas till miljövänlig återvinning.
Nederlands	
	Allen voor EU-landen Geef elektrisch gereedschap niet met het huisvuil mee! Volgens de Europese richtlijn 2002/96/EG inzake oude elektrische en elektronische apparaten en de toepassing daarvan binnen de nationale wetgeving, dient gebruikt elektrisch gereedschap gescheiden te worden ingezameld en te worden afgevoerd naar een recycle bedrijf dat voldoet aan de geldende milieu-eisen.
Norge	
	Kun for EU-land Kast aldri elektroverktøy i husholdningsavfallet! I henhold til EU-direktiv 2002/96/EF om kasserte elektriske og elektroniske produkter og direktivets iverksetning i nasjonal rett, må elektroverktøy som ikke lenger skal brukes, samles separat og returneres til et miljøvennlig gjenvinningsanlegg.
Portugal	
	Apenas para países da UE Não deite ferramentas eléctricas no lixo doméstico! De acordo cum a directiva europeia 2002/96/CE sobre ferramentas eléctricas e electrónicas usadas e a transposição para as leis nacionais, as ferramentas eléctricas usadas devem ser recolhidas em separado e encaminhadas a uma instalação de reciclagem dos materiais ecológica.
Finnland	
	Koskee vain EU-maita Älä hävittää sähkötyökalua tavallisen kotitalousjätteen mukana! Vanhoja sähkö- ja elektroniikkalaitteita koskevan EU-direktiivin 2002/96/ETY ja sen maakohtaisten sovellusten mukaisesti käytetyt sähkötyökalut on toimitettava ongelmajätteen keräyspisteeseen ja ohjattava ympäristöstävälliseen kierrätykseen.

Deutschland	
	Nur für EU-Länder Werfen Sie Elektrowerkzeuge nicht in den Hausmüll! Gemäß europäischer Richtlinie 2002/96/EG über Elektro- und Elektronik-Altgeräte und Umsetzung in nationales Recht müssen verbrauchte Elektrowerkzeuge getrennt gesammelt und einer umweltgerechten Wiederverwertung zugeführt werden.
Ungarn	
	Csak EU-országok számára Az elektromos kéziszerszámokat ne dobja a háztartási szeméttel! A használt villamos és elektronikai készülékekről szóló 2002/96/EK irányelv és annak a nemzeti jogba való átültetése szerint az elhasznált elektromos kéziszerszámokat külön kell gyűjteni, és környezetbarát módon újra kell hasznosítani.
Italia	
	Solo per Paesi UE Non gettare le apparecchiature elettriche tra i rifiuti domestici! Secondo la Direttiva Europea 2002/96/CE sui rifiuti di apparecchiature elettriche ed elettroniche e la sua attuazione in conformità alle norme nazionali, le apparecchiature elettriche esauste devono essere raccolte separatamente, al fine di essere reimpiegate in modo eco-compatibile.
Hrvatska	
	Samo za EU-države Električne alate ne odlažite u kućne otpatke! Prema Europskoj direktivi 2002/96/EG o starim električnim i elektroničkim strojevima i preuzimanju u nacionalno pravo moraju se istrošeni električni alati sakupljati odvojeno i odvesti u pogon za reciklažu.
Czchia	
	Pouze pro země EU. Neprovádějte likvidaci elektrických nástrojů spolu s domácím odpadem! V souladu s evropskou směrnicí 2002/96/EC zabývající se likvidací elektrického a elektronického vybavení a její realizaci v souladu s vnitrostátními zákony musí být likvidace elektrických nástrojů, které dosáhly konce své životnosti, prováděna samostatně a jejich recyklace musí být ohleduplná k životnímu prostředí.
Danmark	
	Kun for EU-lande Elværktøj må ikke bortskaffes som almindeligt affald! I henhold til det europæiske direktiv 2002/96/EF om bortskaffelse af elektriske og elektroniske produkter og gældende national lovgivning skal brugt elværktøj indsamles separat og bortskaffes på en måde, der skåner miljøet mest muligt.
Great Britain	
	Only for EU countries. Do not dispose of electric tools together with household waste material! In observance of european directive 2002/96/EC on wasted electrical and electronic equipment and its implementation in accordance with national law, electric tools that have reached the end of their life must be collected separately and returned to an environmentally compatible recycling facility.
France	
	Pour les pays européens uniquement Ne pas jeter les appareils électriques dans les ordures ménagères! Conformément à la directive européenne 2002/96/EG relative aux déchets d'équipements électriques ou électroniques (DEEE), et à sa transposition dans la législation nationale, les appareils électriques doivent être collectés à part et être soumis à une recyclage respectueux de l'environnement.

**Beim Entsorgen der Maschine müssen die die örtlichen gesetzlichen Bestimmungen eingehalten werden.
Bitte wenden Sie sich im Falle einer Entsorgung an den Hersteller.**