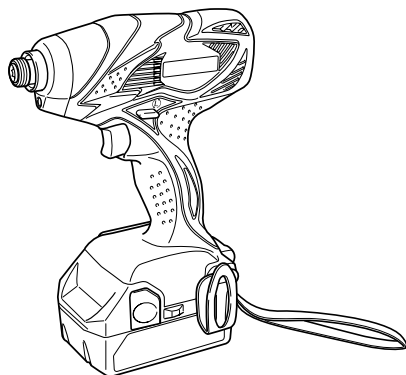


# HITACHI

**Batteridrivnen slagskruvdragare**  
**Batteri slagskruetrækker**  
**Batteridrevet slagskrutrekker**  
**Akkutoiminen iskeva ruuvinväännin**  
**Cordless Impact Driver**

**WH 14DSAL · WH 18DSAL**

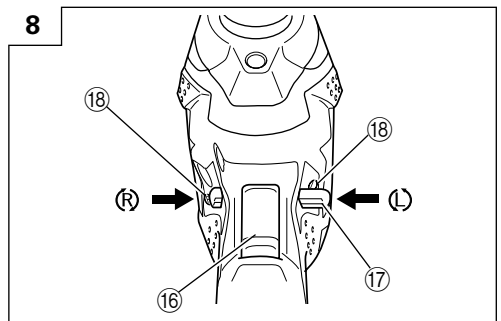
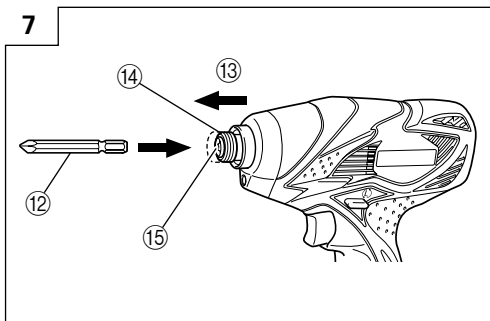
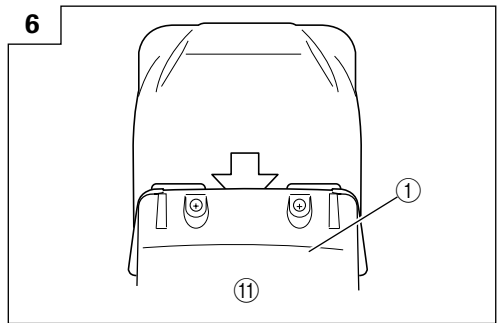
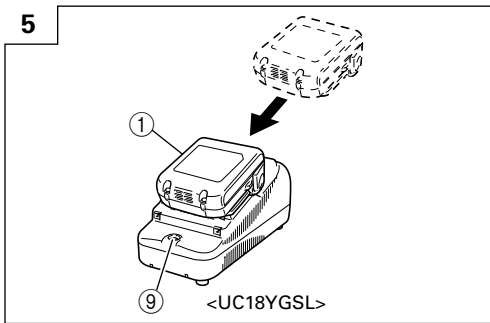
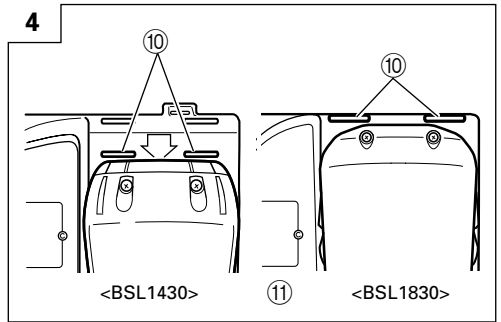
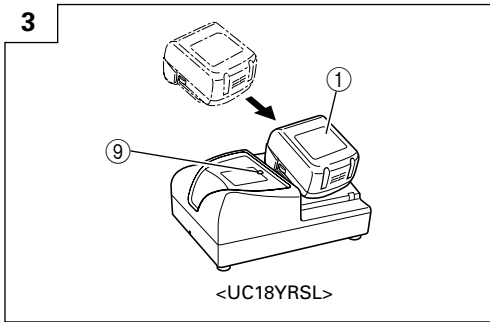
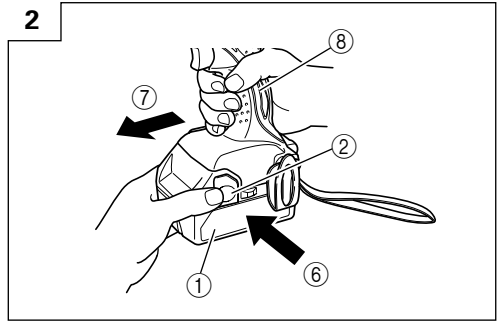
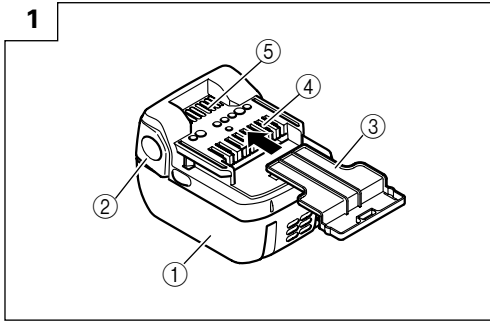


WH18DSAL

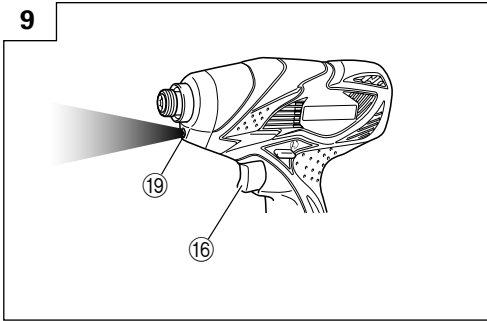
Läs igenom bruksanvisningen noga före verktygets användning.  
Læs instruktionerne nøje igennem, før maskinen tages i brug.  
Les grundig og forstå anvisningene før bruk.  
Lue ohjeet huolellisesti ennen käyttöä.  
Read through carefully and understand these instructions before use.

Bruksanvisning  
Brugsanvisning  
Bruksanvisning  
Käyttöohjeet  
Handling Instructions

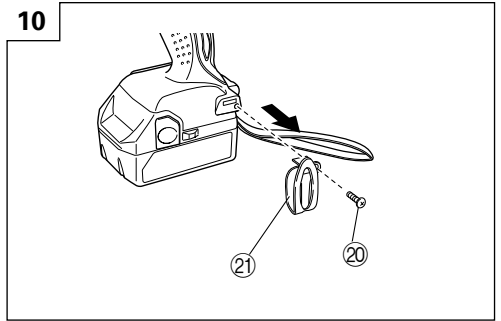
**Hitachi Koki**



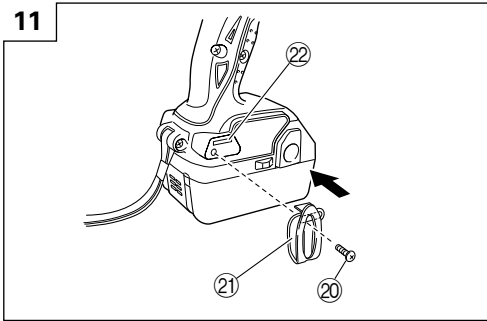
9



10







11



	Svenska	Dansk	Norsk
①	Uppladdningsbart batteri	Genopladeligt batteri	Oppladbart batteri
②	Lås	Smæklås	Sperrehake
③	Batteriskydd	Batteridæksel	Batteri deksel
④	Poler	Terminaler	Tilkoblingspunkter
⑤	Ventilationshål	Ventilationsåbninger	Ventilasjons hull
⑥	Tryck	Tryk	Trykk
⑦	Dra ut	Træk ud	Dra ut
⑧	Handtag	Håndtag	Håndtak
⑨	Signallampa	Kontrollampe	Pilot-lys
⑩	Ledning	Linje	Linje
⑪	Efter isætning	Efter isætning	Etter innsetting
⑫	Skruvdragarspets	Skruetrækkerbits	Skrutrekkerbits
⑬	Rörelseriktning	Bevægelse	Bevegelse
⑭	Styrhylsa	Muffe	Førehylse
⑮	Sexkanthå i verktygskona	Sekskanthul i receptoren	Sekskanthull i ambolt
⑯	Startomkopplare	Aftrækkerkontakt	Starbryter
⑰	Väljarknapp	Vælgerknapp	Velgerknapp
⑱	Lägena (R) (höger) och (L) (väster)	(R) og (L) afmærkning	(R) og (L) merker
⑲	Tänd	Lampe	Lampe
⑳	Skruv	Skrue	Skrue
㉑	Krok	Krog	Krok
㉒	Spår	Rille	Spor

	Suomi	English
①	Ladattava paristo	Rechargeable battery
②	Salpa	Latch
③	Akun kansi	Battery cover
④	Navat	Terminals
⑤	Tuuletusaukot	Ventilation holes
⑥	Paina	Push
⑦	Vedä ulos	Pull out
⑧	Kahva	Handle
⑨	Markkivalo	Pilot lamp
⑩	Viiva	Line
⑪	Asennuksen jälkeen	After insert
⑫	Taltan terä	Driver bit
⑬	Liike	Movement
⑭	Ohjainhylsy	Guide sleeve
⑮	Alasimen kuusiokulmainen aukko	Hexagonal hole in the anvil
⑯	Käynnistysliipaisin	Trigger switch
⑰	Valintapainike	Selector button
⑱	(R) ja (L) merkit	(R) and (L) marks
⑲	Valo	Light
⑳	Ruuvi	Screw
㉑	Koukku	Hook
㉒	Ura	Groove

	<p><b>Symboler</b>  <b>⚠ VARNING</b>          Nedan visas de symboler som används för maskinen. Se till att du förstår vad de betyder innan verktyget används.</p>	<p><b>Symboler</b>  <b>⚠ ADVARSEL</b>          Det følgende viser symboler, som anvendes for maskinen. Vær sikker på, at du forstår deres betydning, inden du begynder at bruge maskinen.</p>	<p><b>Symboler</b>  <b>⚠ ADVARSEL</b>          Følgende symboler brukes for maskinen. Sørg for å forstå betydningen av disse symbolene før maskinen tas i bruk.</p>
	<p><b>Läs alla säkerhetsvarningar och alla instruktioner.</b>          Underlåtenhet att följa varningarna och instruktionerna nedan kan resultera i elstötar, brand och/eller allvarliga skador.</p>	<p><b>Læs alle sikkerhedsadvarsler og instruktioner.</b>          Det kan medføre elektrisk stød, brand og/eller alvorlig personskade, hvis alle advarslerne og instruktionerne nedenfor ikke overholdes.</p>	<p><b>Les alle advarsler og sikkerhetsinstruksjoner.</b>          Hvis du ikke følger alle advarsler og instruksjoner kan bruk av utstyret resultere i elektrisk støt, brann og/eller alvorlig personskade.</p>
	<p>Gäller endast EU-länder          Elektriska verktyg får inte kastas i hushållssoporna!          Enligt direktivet 2002/96/EG som avser äldre elektrisk och elektronisk utrustning och dess tillämpning enligt nationell lagstiftning ska uttjänta elektriska verktyg sorteras separat och lämnas till miljövänlig återvinning.</p>	<p>Kun for EU-lande          Elværktøj må ikke bortskaffes som almindeligt affald!          I henhold til det europæiske direktiv 2002/96/EF om bortskaffelse af elektriske og elektroniske produkter og gældende national lovgivning skal brugt elværktøj indsamles separat og bortskaffes på en måde, der skåner miljøet mest muligt.</p>	<p>Kun for EU-land          Kast aldri elektroverktøy i husholdningsavfallet!          I henhold til EU-direktiv 2002/96/EF om kasserte elektriske og elektroniske produkter og direktivets iverksetting i nasjonal rett, må elektroverktøy som ikke lenger skal brukes, samles separat og returneres til et miljøvennlig gjenvinningsanlegg.</p>
	<p><b>Symbolit</b>  <b>⚠ VAROITUS</b>          Seuraavassa on näytetty koneessa käytetty symbolit. Varmista, että ymmärrät niiden merkityksen ennen kuin aloitat koneen käytön.</p>	<p><b>Symbols</b>  <b>⚠ WARNING</b>          The following show symbols used for the machine. Be sure that you understand their meaning before use.</p>	
	<p><b>Lue kaikki turvallisuutta koskevat varoitukset ja kaikki ohjeet.</b>          Jos varoituksia ja ohjeita ei noudateta, on olemassa sähköiskun, tulipalon ja/tai vakavan henkilövahingon vaara.</p>	<p><b>Read all safety warnings and all instructions.</b>          Failure to follow the warnings and instructions may result in electric shock, fire and/or serious injury.</p>	
	<p>Älä hävitä sähkötyökalua tavallisen kotitalousjätteen mukana!          Vanhoja sähkö- ja elektroniikkalaitteita koskevan EU-direktiivin 2002/96/ETY ja sen maakohtaisten sovellusten mukaisesti käytetyt sähkötyökalut on toimitettava ongelmajätteen keräyspisteeseen ja ohjattava ympäristöstävälliseen kierrätykseen.</p>	<p>Only for EU countries          Do not dispose of electric tools together with household waste material!          In observance of European Directive 2002/96/EC on waste electrical and electronic equipment and its implementation in accordance with national law, electric tools that have reached the end of their life must be collected separately and returned to an environmentally compatible recycling facility.</p>	

## ALLMÄNNA SÄKERHETSVARNINGAR FÖR ELEKTRISKA VERKTYG

### ⚠ VARNING

Läs alla säkerhetsvarningar och alla instruktioner.

Underlåtenhet att följa varningarna och instruktionerna nedan kan resultera i elstötar, brand och/eller allvarliga skador.

Spara alla varningar och instruktioner för framtida referens. Uttrycket "elektriskt verktyg" i varningar hänvisar till ditt eldrivna (med sladd) eller batteridrivna (sladdlöst) elektriska verktyg.

#### 1) Säkerhet på arbetsplats

- Håll arbetsplatsen ren och välbelyst.  
*Röriga eller mörka arbetsplatser inbjuder till olyckor.*
- Använd inte elektriska verktyg i explosiva omgivningar, som t ex i närvaro av antändliga vätskor, gaser eller damm.  
*Elektriska verktyg bildar gnistor som kan antända dammet eller ångorna.*
- Håll barn och kringstående på avstånd när du arbetar med ett elektriskt verktyg.  
*Distractioner kan få dig att tappa kontrollen.*

#### 2) Elektrisk säkerhet

- Det elektriska verktygets stickpropp måste matcha uttaget.  
Modifiera aldrig stickproppen.  
Använd inte adapterstickproppar till jordade elektriska verktyg.  
*Omodifierade stickproppar och matchande uttag minskar risken för elstöt.*
- Undvik kroppskontakt med jordade ytor som t ex rör, värmeelement, spisar och kylskåp.  
*Det finns ökad risk för elstötar om din kropp är jordad.*
- Utsätt inte elektriska verktyg för regn eller väta.  
*Om vatten kommer in i ett elektriskt verktyg ökar risken för elstöt.*
- Misshandla inte sladden. Använd aldrig sladden för att bära, dra eller dra ur sladden till det elektriska verktyget.  
Håll sladden borta från värme, olja, skarpa kanter eller rörliga delar.  
*Skadade eller tilltrasslade sladdar ökar risken för elstöt.*
- Använd en förlängningssladd som är lämplig för utomhusbruk när du arbetar med det elektriska verktyget utomhus.  
*Användning av en sladd som är lämplig för utomhusbruk minskar risken för elstöt.*
- Om du inte kan undvika att använda ett elektriskt verktyg på en fuktig plats, använd ett uttag med jordfelsbrytare.  
*Användning av en jordfelsbrytare minskar risken för elektrisk stöt.*

#### 3) Personlig säkerhet

- Var vaksam, se upp med vad du gör och använd sunt förnuft när du arbetar med ett elektriskt verktyg.  
Använd inte elektriska verktyg när du är trött, drog- eller alkoholpåverkad eller har tagit mediciner.  
*Ett ögonblicks uppmärksamhet under arbetet kan resultera i allvarliga personskador.*

- Använd personskyddsutrustning. Ha alltid ögonskydd.

*Skyddsutrustning som till exempel ansiktsmask, glidfria säkerhetsskor, hjälm eller hörselskydd för tillämpliga förhållanden minskar personskadorna.*

- Förebygg oavsiktlig start. Se till att omkopplaren står i läge av innan du ansluter det elektriska verktyget till strömskällan och/eller batteriet, tar upp eller bär verktyget.

*Att bära det elektriska verktyget med fingret på omkopplaren eller kraftansluta det elektriska verktyget då omkopplaren är på inbjuder till olyckor.*

- Avlägsna eventuell justeringsnyckel eller skruvnyckel innan du startar det elektriska verktyget.

*En skruvnyckel eller nyckel som lämnats kvar på en roterande del av det elektriska verktyget kan resultera i personskador.*

- Sträck dig inte för långt. Stå alltid stadigt på fötterna och håll balansen.

*På så sätt får du bättre kontroll över det elektriska verktyget i oväntade situationer.*

- Klä dig korrekt. Ha inte på dig vida, lösa kläder eller smycken. Håll håret, kläderna och handskarna borta från rörliga delar.

*Vida kläder, smycken eller långt hår kan fastna i de rörliga delarna.*

- Om tillbehör för anslutning av dammuppsugnings- och damminsamlingsanordningar ingår, se då till att dessa anordningar ansluts och används på korrekt sätt.

*Användning av damminsamling kan minska dammrelaterade faror.*

#### 4) Användning och skötsel av elektriska verktyg

- Tvinga inte det elektriska verktyget. Använd korrekt verktyg för det du ska göra.

*Korrekt verktyg gör arbetet bättre och säkrare med den hastighet som det är avsett för.*

- Använd inte det elektriska verktyget om omkopplaren inte kan vridas Från eller Till.

*Elektriska verktyg som inte kan kontrolleras med omkopplaren är farliga och måste repareras.*

- Dra ut sladden ur uttaget och/eller batteriet från det elektriska verktyget innan du gör justeringar, byter tillbehör eller magasinerar det elektriska verktyget.

*Sådana förebyggande säkerhetsåtgärder minskar risken för att det elektriska verktyget startar oavsiktligt.*

- Förvara elektriska verktyg som inte används utom räckhåll för barn och låt inte personer som är obekanta med verktyget eller dessa instruktioner använda verktyget.

*Elektriska verktyg är farliga i händerna på otränade användare.*

- Underhåll elektriska verktyg. Kontrollera med avseende på felaktig inriktning eller om rörliga delar kärvar, om delar har spruckit samt alla andra tillstånd som kan påverka verktygets drift. Om verktyget är skadat se till att det repareras innan du använder det.

*Många olyckor förorsakas av dåligt underhållna verktyg.*

- f) **Håll skärverktygen skarpa och rena.**  
*Korrekt underhållna skärverktyg med skarpa skäreggår kärvar inte och är lättare att kontrollera.*
- g) **Använd det elektriska verktyget, tillbehör och hårdmetallskär etc. i enlighet med dessa instruktioner, samtidigt som du tar arbetsförhållanden och det arbete som ska utföras med i beräkningen.**  
*Att använda det elektriska verktyget för andra ändamål än det är avsett för kan resultera i farliga situationer.*
- 5) **Användning och vård av batteriverktyg**
- a) **Ladda endast med laddare som angetts av tillverkaren.**  
*En laddare som passar för en typ av batteri kan orsaka brandfara om den använd med ett annat batteri.*
- b) **Använd verktyg endast med specifikt avsedda batteri.**  
*Användning av annat batteri kan orsaka risk för skada eller brand.*
- c) **När ett batteri inte används förvara det fränskilt från andra metallföremål så som gem, mynt, nycklar, spikar, skruvar eller andra metallföremål som kan orsaka anslutning från en pol till en annan.**  
*Kortslutning av batteripolerna kan orsaka brännskada eller brand.*
- d) **Vid oriktigt handhavande kan vätska komma ut från batteriet; undvik kontakt. Om kontakt av misstag sker, spola med vatten. Om vätska kommer i ögonen sök medicinsk hjälp.**  
*Vätska som läcker från batteriet kan orsaka irritation eller brännskador.*
- 6) **Service**
- a) **Låt en kvalificerad reparatör utföra service på ditt elektriska verktyg och använd bara identiska reservdelar.**  
*Detta garanterar att det elektriska verktyget alltid är säkert och fungerar som det ska.*

## FÖREBYGGANDE ÅTGÄRD

**Håll barn och bräckliga personer på avstånd.**

**När verktygen inte används ska de förvaras utom räckhåll för barn och bräckliga personer.**

## SÄKERHETSFORESKRIFTER FÖR BATTERIDRIVEN SLAGSKRUVDRAKARE

1. Detta bärbara verktyg används för att dra åt och skruva ur skruvar. Använd verktyget bara för skruvarnas åtdragning/urskrivning.
2. Använd öronskydd när du använder verktyget under längre tidsperioder.
3. Enhånds styrning av verktyget medför risk för olycksfall. Håll stadigt med båda händerna i maskinen för att manövrera maskinen.
4. Dra skruvdragarspetsen lätt utåt efter spetsens montering för att vara säker på att skruvdragarspetsen sitter fast. Det medför risk för olycksfall, när skruvdragarspetsen monteras så slarvigt att den lossnar under arbetets gång.
5. Använd en skruvdragarspets som matchar skruvstorleken.

6. Skruvhuvudet kan skadas, utöver att lämplig åtdragningskraft inte överförs till skruven, när slagskruvdragaren hålls i lutande vinkel i förhållande till skruven. Dra åt skruven genom att hålla slagskruvdragaren i rak vinkel i förhållande till skruven.
7. Temperaturen vid batteriuppladdningen skall ligga omkring 0°C – 40°C.  
Om batteriet laddas i en temperatur som underskrider 0°C, kan det resultera i överladdning som kan skada verktyget. Batteriet bör inte laddas i temperaturer som överstiger +40°C.  
Den lämpligaste uppladdningstemperaturen ligger mellan +20°C och +25°C.
8. Använd inte laddningsaggregatet kontinuerligt.  
Låt aggregatet vila i ca. 15 minuter mellan varje laddning.
9. Se till att inga främmande föremål hamnar i verktyget genom batteriöppningen eller uttagen.
10. Ta aldrig isär varken det uppladdningsbara batteriet eller laddningsaggregatet.
11. Se till att det uppladdningsbara batteriet inte kortslogs. Det resulterar i hög elektrisk spänning och överhettning, som kan skada batteriet.
12. Se till att batteriet inte fattar eld, så att det exploderar.
13. Se till att inga föremål eller främmande ämnen hamnar i laddningsaggregatets ventilationshål.  
Isättning av metallföremål eller lättantändliga objekt i ventilationshålen kommer att resultera i elektriska överslag och skador på laddningsaggregatet.
14. Kasta inte bort det urladdade batteriet med sopor. Så snart batteriets efterladdningstid blir för kort för verktygets praktiska användning, skall du föra eller skicka batteriet till återförsäljaren.
15. Laddningsaggregatet skadas när du använder ett urladdat batteri.

## VARNING FÖR LITIJONBATTERI

För att förlänga livstiden är litiumjonbatteriet utrustat med en skyddsfunktion som stoppar utmatning.

I händelse av 1 till 3 som beskrivs nedan, vid användning av denna produkt, även om du trycker på knappen kan det hända att motorn stannar. Detta är inget fel utan ett resultat av skyddsfunktionen.

1. När kvarvarande batterikraft tar slut stannar motorn. I detta fall ladda omedelbart upp det.
2. Om verktyget är överbelastat kan motorn stanna. Om så händer släpp knappen på verktyget och ta åtgärda orsaken till överbelastningen. Därefter kan du fortsätta igen.
3. Om batteriet överhettas under för hög belastning kan batteriet ta slut.  
Om detta händer, sluta använda batteriet och låt det svalna. Du kan använda det igen när det svalnat. (BSL1415X, BSL1430, BSL1815X, BSL1830)

Vidare, var god beakta följande varningar och föreskrifter.

### VARNING

För att förebygga läckage från batteri, värmeutveckling, rök, explosion och eldsvåda, var god beakta följande försiktighetsåtgärder.

1. Se till att spån och smuts inte samlas på batteriet.
- Vid arbete se till att spån och smuts inte faller på batteriet.
- Se till att eventuellt spån och smuts som faller på det elektriska verktyget vid arbete inte samlas på batteriet.

- Förvara inte batteri som inte används på en plats där de utsätts för spän och smuts.
- Innan förvaring av ett batteri avlägsna eventuellt spän och smuts som har fastnat på det och förvara det inte tillsammans med metallföremål (skruvar, spikar etc.).
- 2. Gör inte hål i batteri med skarpa föremål så som spik, slå med hammare, stampa på eller kasta föremål på eller utsätt batteriet för fysisk påfrestning.
- 3. Använd inte uppenbarligen skadat batteri eller batteri som är deformerat.
- 4. Använd inte batteriet med polerna omvända.
- 5. Anslut inte direkt till ett elektriskt uttag eller uttaget för cigarettändare i en bil.
- 6. Använd inte batteri för andra syften än de som anges.
- 7. Om batteriladdningen inte lyckas avslutas trots att den angivna laddningstiden passerat, stoppa omedelbart vidare laddning.
- 8. Utsätt inte batteriet för höga temperaturer eller högt tryck så som i en mikrovågsugn, hårtork eller högtrycksbehållare.
- 9. Håll borta från eld så snart läckage eller illaluktande lukt upptäcks.
- 10. Använd inte på plats där stark statisk elektricitet skapas.
- 11. Om batteriet läcker, luktar illa, blir varmt, missfärgat eller missformerat eller på något sätt upplevs som onormalt vid användning, laddning eller förvaring, ta omedelbart bort det från verktyget eller batteriladdaren och sluta använda det.

**OBSERVERA**

1. Om vätska som läcker från batteriet kommer i ögonen gnid inte ögonen och skölj dem väl med friskt rent vatten från en kran och kontakta omedelbart medicinsk hjälp.  
Om inget görs kan vätskan orsaka ögonproblem.
2. Om vätskan kommer i kontakt med din hud eller dina kläder, tvätta omedelbart väl med rent vatten så som från en kran.  
Det finns en chans att det kan orsaka hudirritation.
3. Om du upptäcker rost, dålig lukt, överhettning, missfärgning, deformation och/eller andra ovanligheter när du använder batteriet för första gången använd det inte utan lämna tillbaka det till din återförsäljare eller handlare.

**VARNING**

Om ett elektriskt ledande föremål vidrör polerna på litiumjonbatteriet kan en kortslutning uppstå vilket kan leda till brand. Observera följande vid förvaring av batteriet.

- **Placera inte elektriskt ledande skär, spikar, stålvarjor, kopparvarjor eller andra varjor i förvaringslådan.**
- **Antingen installera batteriet i det elektriska verktyget eller förvara det säkert genom att tryck in det i batteriskyddet till dess att ventilationshålen döljs för att förebygga kortslutning. (Enligt Bild 1)**

**TEKNISKA DATA****VERKTYG**

Model	WH14DSAL		WH18DSAL	
Tomgångshastighet	0 – 2600 min <sup>-1</sup>			
Kapacitet (Vanliga bultar)	M6 – M14			
Åtdragningskraft (maximal)	140 N·m		145 N·m	
Uppladdningsbart batteri	BSL1430: Li-ion 14,4 V (3,0 Ah 8 celler)	BSL1415X: Li-ion 14,4 V (1,5 Ah 4 celler)	BSL1830: Li-ion 18 V (3,0 Ah 10 celler)	BSL1815X: Li-ion 18 V (1,5 Ah 5 celler)
Vikt	1,6 kg	1,4 kg	1,7 kg	1,5 kg

**LADDNINGSSAGGREGAT**

Modell	UC18YRSL	UC18YGSL
Laddningsspänning	14,4 V – 18 V	14,4 V – 18 V
Vikt	0,6 kg	0,4 kg

**STANDARD TILLBEHÖR**

Förutom huvudenheten (1) innehåller paketet även de tillbehör som listas nedan.

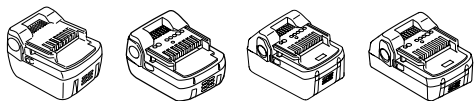
WH18DSAL	① Laddningsaggregat (UC18YRSL eller UC18YGSL) .....	1
	② Batteri (BSL1830 eller BSL1815X) ..	2
	③ Väska av plastik .....	1
	④ Batteriskydd .....	1
WH14DSAL	① Laddningsaggregat (UC18YRSL eller UC18YGSL) .....	1
	② Batteri (BSL1430 eller BSL1415X) ..	2
	③ Väska av plastik .....	1
	④ Batteriskydd .....	1

Rätt till ändringar av standard tillbehör förbehålles.



**EXTRA TILLBEHÖR ..... säljes separat**

## 1. Batteri



(BSL1430) (BSL1415X) (BSL1830) (BSL1815X)

Rätt till ändringar av extra tillbehör förbehålles.

**ANVÄNDNINGSSOMRÅDE**

- Åtdragning och utdrivning av maskinskrivar, träskruvar, självgående skruvar, mm.

**HUR DU DEMONTERAR/MONTERAR BATTERIET**

## 1. Demontering av batteriet

Fatta tag i handtaget ordentligt och tryck på batterilåset för att demontera batteriet (se Bild 2).

**VARNING:**

Se till att batteriet inte kortsluts.

## 2. Montering av batteriet

Sätt i batteriet så att batteripolerna vänds åt rätt håll (se Bild 2).

**BATTERILADDNING**

Ladda upp batteriet enligt de följande anvisningarna innan du använder ditt elektriska verktyg.  
<UC18YRSL>

## 1. Anslut laddarens nätkabel till ett nätuttag.

Signallampan på laddaren blinkar i rött (med ensekunds intervaller) efter nätkabelns anslutning.

## 2. Sätt i batteriet i laddaren.

Sätt i batteriet ordentligt i laddaren så att strecket blir synligt, se Bild 3, 4.

## 3. Laddning

Laddningen sätts igång efter batteriets isättning i laddaren. Signallampan lyser i rött. Så fort batteriet har laddats upp helt blinkar signallampan i rött (med ensekunds intervaller). (Se Tabell 1)

- (1) Hur signallampan lyser/blinkar till  
Hur signallampan lyser/blinkar till före laddningsstart, under pågående laddning och efter slutförd laddning visas i nedanstående Tabell 1.

Tabell 1

Signallampans indikationer				
Indikeringslampan lyser eller blinkar rött.	Före laddning	Blinkar	Lyser 0,5 sekund. Lyser inte 0,5 sekund. (släckt 0,5 sekund)	/
	Under pågående laddning	Lyser	Lyser ihållande	
	Laddningen fullbordad	Blinkar	Lyser 0,5 sekund. Lyser inte 0,5 sekund. (släckt 0,5 sekund)	
	Går inte att ladda	Flimrar	Lyser 0,1 sekund. Lyser inte 0,1 sekund. (släckt 0,1 sekund)	Fel i batteriet eller laddaren
Indikeringslampan lyser grönt.	Överhettad beredskapsläge	Lyser	Lyser ihållande	Batteriet överhettat. Kan inte ladda (laddning kommer att börja när batteriet svalnat).

- (2) Angående de laddningsbara batteriernas temperaturer

Temperaturerna för laddningsbara batterier visas i Tabell 2, och batterier som blivit varma skall svalna innan de laddas igen.

Tabell 2 Laddning av batterier som blivit för varma

Laddningsbara batterier	Temperaturer vid vilka batterierna kan labbas
BSL1430, BSL1415X, BSL1830, BSL1815X	0°C – 50°C

- (3) Beträffande laddningstiden

Laddningstiden kommer att vara enligt vad som visas i Tabell 3, i förhållande till laddare och batteri.

Tabell 3 Laddningstid (Vid 20°C)

	Laddare	UC18YRSL	UC18YGSL
Batteri			
BSL1430, BSL1830		Ca. 45 min.	Ca. 90 min.
BSL1415X, BSL1815X		Ca. 20 min.	Ca. 40 min.

**ANMÄRKNING:**

Laddningstiden kan variera enligt omgivningstemperaturen och nätspänningen.

4. Dra ut laddarens nätkabel ur nätuttaget.

## 5. Fatta ett stadigt tag i laddaren och dra ut batteriet ur laddaren.

### ANMÄRKNING:

Efter användning skall du först ta ut batterierna ur laddaren och sedan förvara dem på lämpligt sätt.

### Angående elektrisk urladdning när batterierna är nya o.s.v.

Eftersom de kemiska reaktionerna inte äger rum i ett nytt batteri eller i ett batteri som inte använts under en längre tid, kan det hända att den elektriska urladdningen är låg när batteriet används för första och andra gången. Detta är ett temporärt förhållande. Laddningstiden återgår till normal laddningstid efter att batteriet laddats upp två till tre gånger.

### Hur batteriets brukstid förlängs

- Ladda upp batteriet innan det laddats ur helt. Vid första tendensen till att uteffekten hos det batteridrivna verktyget blivit lägre, måste arbetet avbrytas och batteriet laddas upp. Vid fortsatt drift, så att batteriet laddas ur och inte längre leder elektrisk spänning, kan batteriet skadas och dess livslängd bli kortare.
- Ladda inte upp varma batterier. Ett laddningsbart batteri är varmt efter att det använts. Om ett sådant batteri laddas upp genast efter batteriets bruk, försämras de kemiska ämnena i batteriet varvid batteriets livslängd förkortas. Låt batteriet först svalna. Ladda upp det först efter att det svalnat.

### VARNING:

- När batteriladdaren använts kontinuerligt blir den varm och kan därmed vara orsaken till feLEN. Låt den vila 15 minuter mellan laddningarna
- Om batteriet laddas när det är varmt, på grund av batteriets frekventa användning eller p.g.a. solljus, lyser pilotlampan grön. Batteriet laddas inte. Låt i sådana fall batteriet svalna före laddning.
- Om signallampan flimrar i rött (med 0,2-sekunders intervaller) måste batteriets isättningsöppning kontrolleras för främmande ämnen, som måste tagas bort. När det inte finns några främmande ämnen i isättningsöppningen är det troliga felet fel i batteriet eller i laddaren. För såväl batteriet som laddaren till Hitachis representant för kontroll.

<UC18YGSL>

### 1. Anslut laddarens nätkabel till ett nätuttag.

Kontrolllampan kommer att blinka i rött (med ensekunds intervaller) efter anslutning av nätkabel till laddaren.

### 2. Sätt i batteriet i laddaren.

Tryck in batteriet ordentligt i laddaren så som visas i **Bilderna 5, 6**.

### 3. Laddning

Efter batteriets isättning i laddaren lyser kontrollampan med fast rött sken.

Så fort batteriet laddats upp, börjar kontrollampan blinka i rött (med ensekunds intervaller). (Se **Tabell 4**)

- Kontrolllampans indikering  
Indikeringarna på kontrollampan kommer att vara så som visas i **Tabell 4**, beroende på tillståndet hos laddaren eller det laddningsbara batteriet.

Tabell 4

Indikationer för kontrollampan				
Kontrollampan (röd)	Före laddning	Blinkar	Lyser 0,5 sekund. Lyser inte 0,5 sekund. (släckt 0,5 sekund)	
	Under pågående laddning	Lyser	Lyser ihållande	
	Laddningen fullbordad	Blinkar	Lyser 0,5 sekund. Lyser inte 0,5 sekund. (släckt 0,5 sekund)	
	Överhettad beredskapsläge	Blinkar	Lyser 1 sekund. Lyser inte 0,5 sekund. (släckt 0,5 sekund)	

- Angående de laddningsbara batteriernas temperaturer  
De laddningsbara batteriernas temperaturer, vid vilka batterierna kan laddas upp visas i **Tabell 2**. Låt batterierna, som blivit för varma, svalna innan de laddas upp.
- Angående laddningstid  
**Tabell 3** visar laddningstiderna vid laddning av olika typer av laddningsbara batterier.
- Dra ut laddarens nätkabel ur nätuttaget.**
- Fatta ett stadigt tag i laddaren och dra ut batteriet ur laddaren.**

### ANMÄRKNING

Kom ihåg att dra ut batteriet ur laddaren efter användning och att spara batteriet.

### Angående elektrisk urladdning när batterierna är nya o.s.v.

Eftersom de kemiska reaktionerna inte äger rum i ett nytt batteri eller i ett batteri som inte använts under en längre tid, kan det hända att den elektriska urladdningen är låg när batteriet används för första och andra gången. Detta är ett temporärt förhållande. Laddningstiden återgår till normal laddningstid efter att batteriet laddats upp två till tre gånger.

## Hur batteriets brukstid förlängs

- (1) Ladda upp batteriet innan det laddats ur helt. Vid första tendensen till att utteffekten hos det batteridrivna verktyget blivit lägre, måste arbetet avbrytas och batteriet laddas upp. Vid fortsatt drift, så att batteriet laddas ur och inte längre leder elektrisk spänning, kan batteriet skadas och dess livslängd bli kortare.
- (2) Ladda inte upp varma batterier. Ett laddningsbart batteri är varmt efter att det använts. Om ett sådant batteri laddas upp genast efter batteriets bruk, försämras de kemiska ämnena i batteriet varvid batteriets livslängd förkortas. Låt batteriet först svalna. Ladda upp det först efter att det svalnat.

### VARNING

- Det kan hända att kontrolllampan på laddaren tänds undan 1 sekund och släcks sedan 0,5 sekunder (släckt under 0,5 sekunder) vid laddningsstart när batteriet blivit varmt, beroende av att batteriet fått ligga i solen eller när det sätts i laddaren strax efter avslutat bruk. Låt i detta fall batteriet först svalna innan laddningen sätts igång.
- Det tar ca. tre sekunder för den inbyggda mikrodatorn i UC18YGSL att avkänna att en pågående laddning avbrutits och batteriet tagits ur. Vänta därför i minst tre sekunder innan batteriet på nytt sätts i laddaren för fortsatt laddning. Det kan hända att batteriet inte laddas upp på korrekt sätt om batteriet sätts i laddaren på nytt inom tre sekunder efter att den pågående laddningen avbrutits.

## FÖRE ANVÄNDNING

- **Arbetsstart och kontroll av arbetsmiljö**  
Kontrollera arbetsmiljöns lämplighet genom att följa ovanstående försiktighetsåtgärder.

## ANVÄNDNING

### 1. Montering av skruvdragarspets

Följ alltid de nedanstående anvisningarna för att montera skruvdragarspetsen i skruvdragaren (**Bild. 7**)

- (1) Skjut reglerhylsan framåt mot själva skruvdragaren.
- (2) Skjut in skruvdragarspetsen i sexkantålet i hylsan.
- (3) Släpp reglerhylsan fri så att den återgår till sitt ursprungliga läge.

### VARNING:

Skruvdragarspetsens montering skedde inte på korrekt sätt när reglerhylsan inte återgår till sitt ursprungliga läge.

### 2. Borttagning av verktygsspets

Gör på motsatt vis jämfört med isättning av verktygsspets.

### 3. Se till att du monterat batteriet rätt i maskinen

### 4. Kontrollera verktygets rotationsriktning

Verktygsspetsen roterar i medurs riktning (sett bakifrån) genom att väljarknappens R-sida trycks in. Väljarknappens L-sida skall tryckas in för att rotera verktygsspetsen i moturs riktning (se **Bild. 8**) (Lägesmarkeringarna (R) och (L) finns på verktygskroppen).

### 5. Startomkopplarens manövrening

- När du trycker på startomkopplaren, börjar verktyget rotera.

När du återställer startomkopplaren, stannar verktyget.

- Verktygsspetsens rotationshastighet kan ändras genom att variera startomkopplarens intryckningsgrad. När omkopplaren trycks in en liten bit roterar verktygsspetsen sakta. Rotationshastigheten ökar sedan allteftersom omkopplaren trycks in.

### ANMÄRKNING

- Strax före motorn börjar gå hörs en summerton. Det är bara ett ljud, inte fel på maskinen.

### 6. Använda ljus

Tryck in avtryckaren för att tända ljuset. Ljuset kommer att vara tänd så länge avtryckaren är intryckt. Ljuset släcks då avtryckaren släpps. (**Bild. 9**)

### VARNING:

Titta inte direkt in i ljuset. Det kan orsaka skador på ögonen.

### 7. Skruvarnas åtdragning och urskruvning (Slagbormaskin)

Montera en skruvdragarspets, som passar skruven ifråga, i skruvdragaren. Sätt i skruvdragarspetsen i språren på skruvhuvudet och dra åt skruven.

Tryck skruvdragaren nedåt bara så mycket att skruvdragarspetsen inte lossnar från skruvhuvudet.

### VARNING:

Dra inte åt skruven för länge med skruvdragaren. Skruven dras då åt för hårt och kan gå av.

Håll inte skruvdragaren i en vinkel i förhållande till skruven. Det kan skada skruvhuvudet, utöver att åtdragningskraften då inte överförs till skruven. Håll skruvdragaren i rätt vinkel i förhållande till skruven vid skruvens åtdragning. Värdena varierar något beroende på temperaturen i omgivningen samt batteriets karakteristik.

### 8. Åtdragning och lossande av bultar

Först måste en sexkantig hylsa som passar bulten eller muttern väljas. Montera sedan hylsan på mothållet och fatta muttern som ska dras åt med sexkanthylsan.

Medan du håller skruvdragaren i linje med bulten, tryck på strömbrytaren för att dra åt muttern under några sekunder.

Om muttern endast dras åt löst på bulten kan det hända att bulten rör sig med muttern och leder till felaktig åtdragning. Om detta händer, stoppa åtdragningen av muttern och håll fast bult-huvudet med en skiftnyckel innan du påbörjar åtdragningen eller dra åt bulten och muttern för hand så att de inte slirar.

### 9. Använda kroken

Kroken används för att hänga verktyget i midjan under arbete.

### VARNING:

- När kroken används, se till att den sitter ordentligt så att verktyget inte lossnar. Om verktyget lossnar kan det leda till en olycka.
- Låt inte något verktyg sitta kvar i verktyget när det hänger på kroken. Om det hänger ett vasst verktyg som exempelvis ett borr kan du bli skadad om kroken släpper.
- Se till att sätta fast kroken ordentligt. Om kroken inte sitter ordentligt kan det leda till en olycka.

- (1) Avlägsna kroken.

Lossa de två skruvarna som håller kroken med en Philips stjärnskruvmejsel. (**Fig. 10**)

- (2) Montera kroken och dra åt skruvarna.  
Sätt fast kroken ordentligt i spåret på verktyget och dra fast skruvarna. (Fig. 11)

## ATT OBSERVERA ANGÅENDE MANÖVRERING

### 1. Paus vid långvarig användning

Låt skruvdragaren vila i cirka 15 minuter i samband med batteribyte, när den har använts under lång tid utan avbrott. Om skruvdragning påbörjas på nytt direkt efter batteribyte kommer motorn, startomkopplaren m.m. att bli mycket varma, vilket kan resultera i utbränning.

### OBS

Vidrör inte metalldelar då de blir väldigt varma vid kontinuerlig användning.

### 2. Att observera angående startomkopplarens intryckning

Startomkopplaren har en inbyggd, elektronisk krets som styr den varierande rotationshastigheten. Beroende på detta kan det hända att delarna i den elektroniska kretsen överhettas, vilket resulterar i skador, när startomkopplaren trycks in lätt (låg rotationshastighet) och när motorn stannar vid kontinuerlig skruvåtdragning.

### 3. Använd korrekt åtdragningstid, som passar för skruvens åtdragning

Skruvarnas åtdragningsmoment varierar enligt skruvens material, skruvstorleken och det material, skruven dras åt i. Använd den åtdragningstid som passar just den skruvens åtdragning. Sannolikheten att skruven går av är stor i synnerhet när en liten skruv (mindre än M8) dras åt i för lång tid. Kontrollera på förhand såväl åtdragningstiden som åtdragningsmomentet.

### 4. Använd lämplig åtdragningskraft som passar den bult som skall dras åt

Den optimala åtdragningskraften som skall användas vid åtdragning av muttrar och bultar varierar beroende på såväl storleken som materialet av muttrarna och bultarna. Bulten kan gå av eller töjas när en hög åtdragningskraft tillämpas vid åtdragning av en liten bult. Åtdragningskraften ökas gradvis och proportionellt till åtdragningstiden. Se till att åtdragningstiden blir korrekt.

### 5. Kontrollera åtdragningskraften

De följande, bidragande faktorerna inverkar samtliga på att reducera åtdragningskraften. Beroende på detta skall du kontrollera den faktiska åtdragningskraft som skall användas genom att dra åt några bultar med en vanlig skruvnyckel före själva arbetet.

#### (1) Spänning

Batterispänningen faller och åtdragningskraften minskar när marginalen för batteriets urladdning börjar närma sig.

#### (2) Åtdragningstid

Åtdragningskraften stiger när åtdragningstiden blir längre. Åtdragningskraften stiger emellertid endast till ett visst värde oavsett hur länge verktyget används.

#### (3) Bultdiameter

Åtdragningskraften varierar beroende på bultens diameter. Normalt behöver en bult av större diameter en större åtdragningskraft.

- (4) De förhållanden som råder vid åtdragningstillfället. Åtdragningskraften varierar beroende på vridmomentet, bultens klass och längd, även vid åtdragning av bultar med lika stor gängning. Materialet och tillståndet av den metallplåt, som bulten skall dras i, inverkar också på åtdragningskraften. Åtdragningskraften minskar när bulten och muttern dras åt samtidigt.

## UNDERHÅLL OCH ÖVERSYN

### 1. Översyn av skruvdragarspetsar

Användandet av en skadad eller sliten skruvdragarspets kan medföra risk för olycksfall på grund av att skruvdragarspetsen kan halka på skruvhuvudet. Byt ut skruvdragarspetsen.

### 2. Kontroll av akruvförband

Kontrollera regelbundet skruvarna. Skulle någon skruv ha lossnat, dra åt den ordentligt. Slarv av skruvarnas åtdragning kan resultera i olyckor.

### 3. Motorns underhåll

Motorn är elverktygets viktigaste del. Utsätt inte den för olja eller väta så att den skadas.

### 4. Rengöring av höljet

Om slagskruvdragaren blir smutsigt torka du rent med en mjuk torr trasa eller en trasa som fuktats med en mild tvålösning. Använd aldrig klorlösningar, bensin eller lösningsmedel för färg beroende på att de skadar plastmaterial.

### 5. Förvaring

Förvara slagskruvdragaren på en plats där temperaturen inte överskrider 40°C och utom räckhåll för barn.

### 6. Servicelista

#### VARNING:

Reparationer, modifieringar och inspektioner av Hitachis elverktyg får endast utföras av en av Hitachi auktoriserad serviceverkstad.

Vi rekommenderar att denna servicelista lämnas in tillsammans med verktyget som referens, då verktyget lämnas in för reparation eller annat underhåll till en av Hitachi auktoriserad serviceverkstad.

Vid användning och underhåll av elverktyg måste de säkerhetsbestämmelser och standarder som gäller i respektive land iakttas.

#### MODIFIERINGAR:

Hitachis elverktyg förbättras och modifieras ständigt för att inkludera de senaste tekniska framstegen. På grund av detta kan det hända att vissa ting ändras utan föregående meddelande.

#### OBS!

Beronde på HITACHIs kontinuerliga forskningsoch utvecklingsarbete, förbehåller HITACHI rätten till ändringar av tekniska data utan föregående meddelande.

---

---

**Information angående buller och vibrationer**

Uppmätta värden har bestämts enligt EN60745 och fastställts i enlighet med ISO 4871.

A-vägd ljudeffektnivå: WH14DSAL: 102 dB (A)

WH18DSAL: 103 dB (A)

A-vägd ljudtrycksnivå: WH14DSAL: 91 dB (A)

WH18DSAL: 92 dB (A)

Osäkerhet KpA: 3 dB (A)

Använd hörselskydd.

Vibration totalvärden (triax vektorsumma) har bestämts enligt EN60745.

Maskinens maximala moment för slagåtdragning:

Vibrationsavgivning värde  $a_h$  = WH14DSAL: 14,0 m/s<sup>2</sup>

WH18DSAL: 14,1 m/s<sup>2</sup>

Osäkerhet K = 1,5 m/s<sup>2</sup>

---

---

**VARNING**

- Värdet för vibrationsavgivning under verkligt användande av elverktyget kan skilja sig från det angivna värdet beroende på det sätt som verktyget är använt på.
- Se till att hitta de säkerhetsåtgärder som kan utföras för att skydda operatören som baseras på en uppskattning av utsättning i verkligheten (tar med i beräkningen alla delar av användandet så som när verktyget är avstängt och när det körs på tomgång utöver ut då startomkopplaren används).

## GENERELLE SIKKERHEDSADVARSLER FOR ELEKTRISK VÆRKTØJ

### ⚠ ADVARSEL

Læs alle sikkerhedsadvarsler og instruktioner.

Det kan medføre elektrisk stød, brand og/eller alvorlig personskade, hvis alle advarslerne og instruktionerne nedenfor ikke overholdes.

Gem alle advarsler og instruktioner så du har dem til senere brug.

Termen "elektrisk værktøj" i advarslerne henviser til værktøj, der tilsluttes lysnettet (med ledning), eller batteridrevet, (ledningsfrit) elektrisk værktøj.

#### 1) Sikkerhed for arbejdsområde

a) Hold arbejdsområdet rent og tilstrækkeligt oplyst.

Rodede eller mørke områder øger risikoen for ulykker.

b) Anvend ikke elektrisk værktøj, hvis der er eksplosionsfare, f.eks. i nærheden af brandbare væsker, gasser eller støv.

Elektrisk værktøj frembringer gnister, som kan antænde støv eller dampe.

c) Hold børn og tilskuere væk, mens det elektriske værktøj anvendes.

Distractioner kan medføre, at De mister kontrollen over værktøjet.

#### 2) Elektrisk sikkerhed

a) Det elektriske værktøjs stik skal passe til stikkontakten.

Foretag aldrig nogen form for modificeringer af stikket.

Brug ikke adapter til jorden (jordforbundet) elektrisk værktøj.

Stik, der ikke er modificeret, og tilsvarende stikkontakter nedsætter risikoen for elektrisk stød.

b) Undgå berøring af jordede eller jordforbundne overflader, f.eks. rør, radiatorer, komfurer og køleskabe.

Der er en øget risiko for elektrisk stød, hvis kroppen er jorden eller jordforbundet.

c) Udsæt ikke de elektriske værktøjer for regn eller våde omgivelser.

Hvis der trænger vand ind i det elektriske værktøj, øges risikoen for elektrisk stød.

d) Misbrug ikke ledningen. Brug aldrig ledningen til at bære, trække eller afbryde værktøjet.

Undgå, at ledningen kommer i kontakt med varmekilder, olie, skarpe kanter eller bevægelige dele.

Beskadigede eller sammenfiltrede ledninger øger risikoen for elektrisk stød.

e) Når et elektrisk værktøj anvendes udendørs, skal der anvendes en forlængerledning, der er egnet til udendørs brug.

Ved brug af en ledning, der er egnet til udendørs brug, reduceres risikoen for elektrisk stød.

f) Hvis du er nødsaget til at anvende det elektriske værktøj på et fugtigt sted, skal du anvende en strømforsyning, der er beskyttet med en fejlstrømsafbryder (RDC).

Brug af RDC reducerer risikoen for elektrisk stød.

#### 3) Personlig sikkerhed

a) Værk årvågen, hold opmærksomheden rettet mod arbejdet, og brug fornuften, når De anvender et elektrisk værktøj.

Anvend ikke et elektrisk værktøj, hvis De er træt eller under indflydelse af narkotika, alkohol eller medikamenter.

En øjeblikkelig uopmærksomhed, mens det elektriske værktøj anvendes, kan medføre alvorlig personskade.

b) Brug personligt sikkerhedsudstyr. Brug altid beskyttelsesbriller.

Ved brug af sikkerhedsudstyr som støvmaske, skridsikre sikkerhedssko, hjelm eller høreværn, når disse er påkrævet, reduceres antallet af personskader.

c) Undgå utilsigtet start af værktøjet. Kontrollér, at kontakten er slået fra, før værktøjet sluttes til lysnettet og/eller batteripakke, eller du samler værktøjet op eller bærer på det.

Hvis du har fingeren på kontakten, når du bærer værktøjet, eller kontakten er slået til, når det elektriske værktøj tilføres strøm, øges risikoen for ulykker.

d) Afmonter alle justernøgler eller skruenøgler, før det elektriske værktøj startes.

En skruenøgle eller en anden type nøgle, der sidder fast på en af det elektriske værktøjs roterende dele, kan medføre personskade.

e) Stræk Dem ikke for langt. Sørg hele tiden for at have et forsvarligt fodfæste og holde balancen. Derved vil De bedre kunne styre det elektriske værktøj i uventede situationer.

f) Vær hensigtsmæssigt påklædt. Vær ikke iført løst tøj eller løse smykker. Undgå, at Deres hår, tøj og håndsker kommer i nærheden af de bevægelige dele.

Løst tøj, løse smykker eller langt hår kan komme i klemme i de bevægelige dele.

g) Hvis der medfølger anordninger til udsugning og opsamling af støv, skal det kontrolleres, at disse tilsluttes og anvendes på korrekt vis.

Brug af støvopsamling kan reducere støvrelaterede risici.

#### 4) Brug og vedligeholdelse af elektrisk værktøj

a) Pres ikke det elektriske værktøj. Brug det rigtige elektriske værktøj til den pågældende opgave.

Arbejdet udføres bedre og mere sikkert ved brug af det rigtige værktøj ved den tilsigtede hastighed.

b) Anvend ikke det elektriske værktøj, hvis kontakten ikke tænder og slukker værktøjet.

Alt elektrisk værktøj, der ikke kan styres ved hjælp af kontakten, er farligt og skal repareres.

c) Tag stikket ud af stikkontakten og/eller batteripakken ud fra det elektriske værktøj, før du foretager justeringer, skifter tilbehør eller lægger det elektriske værktøj på plads.

Sådanne præventive sikkerhedsforanstaltninger reducerer risikoen for at starte det elektriske værktøj utilsigtet.

d) Opbevar elektrisk værktøj, der ikke er i brug, utilgængeligt for børn, og lad ikke personer, der ikke er vant til elektrisk værktøj eller som ikke har læst denne vejledning, anvende det elektriske værktøj. Elektrisk værktøj er farligt i hænderne på uerfarne brugere.

e) Vedligehold det elektriske værktøj. Kontrollér for bevægelige dele, der er monteret forkert eller sidder fast, defekte dele eller andre forhold, der kan påvirke det elektriske værktøjs drift. Hvis det elektriske værktøj er beskadiget, skal det repareres for brug.

*Mange ulykker skyldes dårligt vedligeholdt elektriske værktøj.*

- f) Sørg for, at skæreværktøj er skarpt og rent.**  
*Der er mindre risiko for, at korrekt vedligeholdt skæreværktøj med skarpe skær sætter sig fast, og det er nemmere at styre.*
- g) Brug det elektriske værktøj, tilbehør og bits osv. i overensstemmelse med denne vejledning under hensyntagen til arbejdsforholdene og det arbejde, der skal udføres.**  
*Der kan opstå farlige situationer, hvis det elektriske værktøj bruges til andre formål end de tilsigtede.*
- 5) Brug og behandling af batteriværktøj**
- a) Genopladning må kun udføres med den oplader, der er specificeret af producenten.**  
*En oplader, der passer til en type batteripakke, kan give risiko for brand, når den anvendes med en anden batteripakke.*
- b) Anvend kun elektrisk værktøj sammen med specielt angivne batteripakker.**  
*Anvendelse af andre batteripakker kan muligvis give risiko for tilskadekomst og brand.*
- c) Når batteripakken ikke anvendes, skal du opbevare den væk fra andre metalobjekter som fx papirclips, mønter, nøgler, søm, skruer eller andre små metalobjekter, der kan lave en forbindelse fra den ene pol til den anden.**  
*Kortsluttes batteripolerne, kan der opstå forbrændinger eller en brand.*
- d) Under særlig dårlige omstændigheder kan der sive væske ud fra batteriet; undgå kontakt. Hvis du ved et uheld alligevel kommer i kontakt med væsken, skal du skylle med vand. Hvis væsken kommer i kontakt med øjnene, skal du desuden søge lægehjælp.**  
*Væske, der siver ud fra batteriet, kan irritere huden og give forbrændinger.*
- 6) Reparation**
- a) Få Deres elektriske værktøj repareret af kvalificeret teknikere, der kun bruger originale reservedele.**  
*Derved sikres det, at sikkerheden ikke kompromitteres.*

#### SIKKERHEDSFORANSTALTNING

**Hold børn og fysisk svagelige personer på afstand.**

**Når værktøjet ikke er i brug, skal det opbevares utilgængeligt for børn og fysiske svagelige personer.**

#### FORHOLDSREGLER FOR BATTERI SLAGSKRUETRÆKKER

- Denne maskine er beregnet til i- og udskruining af skruer og bør kun anvendes til dette formål.
- Hvis maskinen bruges i længere tid, bør hørevern anvendes.
- Enkelthånds betjening er meget farlig. Hold altid godt fast om maskinen med begge hænder under arbejdet.
- Monter altid bitset forsvarligt og kontroller efter ved at trække ud i den, så den ikke kan komme løs under arbejdet. Det kan være meget farligt, hvis bitset løsner sig.
- Brug altid et bits, der passer til skruen.

- Hvis du ikke holder slagskruetrækkeren lige på skruen, kan skruenhovedet blive beskadiget, og kraften kan ikke overføres rigtigt til skruen. Hold altid slagskruetrækkeren lige ind på skruen og stram til.
- Oplad altid batteriet ved en temperatur på mellem 0 – 40°C.  
 Opladning ved en temperatur på under 0°C vil resultere i overopladning, hvilket er forbundet med fare. Batteriet kan ikke oplades ved en temperatur på over 40°C.  
 Den mest passende temperatur for opladning er 20°C – 25°C.
- Brug ikke opladeapparatet kontinuerligt.  
 Når en opladning er til ende, bør man lade opladeapparatet hvile 15 min, før næste batteriopladning.
- Undgå ål fremmedlegemer trænger ind i hullet til tilslutning af batteriet.
- Skil aldrig batteriet eller opladeapparatet ad.
- Kortslut aldrig det genopladelige batteri.  
 Kortslutning af batteriet vil forårsage en stor elektrisk strømning og overophedning, hvilket igen vil føre til at batteriet beskadiges eller brænder sammen.
- Skil Dem ikke af med batteriet ved at brænde det, da det herved kan eksplodere.
- Stik ikke genstande ind i opladeapparatets ventilationsåbninger.  
 Hvis metalgenstande eller brændbare stoffer kommer ind i ventilationsåbningerne, kan det give elektriske stød og ødelægge opladeapparatet.
- Når batteriet er udslidt, bring det tilbage til forhandleren, hvor De har købt maskinen; smid det ikke væk.
- Brug af et udslidt batteri vil forårsage beskadigelse af opladeapparatet.

#### BEMÆRK FØLGENDE VED BRUG AF LITHIUM-ION BATTERIET

For at forlænge levetiden er lithium-ion batteriet udstyret med en beskyttelsesfunktion, der kan stoppe strømoutputtet.

Hvis situation 1 til 3, der er beskrevet nedenunder, skulle opstå under brug af dette produkt, kan det være at motoren stopper, selv om du trykker på kontakten. Dette er ikke selve problemet, men resultatet af beskyttelsesfunktionen.

- Motoren stopper, hvis der ikke længere er tilstrækkelig med strøm på batteriet.  
 Hvis dette skulle ske, skal du straks lade batteriet op.
- Hvis værktøjet er overbelastet, kan det være at motoren stopper. Hvis dette skulle ske, skal du frigive værktøjets kontakt og fjerne årsagerne til overbelastningen. Efter at du har gjort det, kan du anvende værktøjet igen.
- Hvis batteriet overophedes pga. overbelastning, vil batteriet muligvis stoppe med at levere strøm.  
 I det tilfælde, stop anvendelsen af batteriet og lad det køle af. Efter at du har gjort det, kan du anvende batteriet igen. (BSL1415X, BSL1430, BSL1815X, BSL1830)

Vær desuden opmærksom på følgende advarsler og forholdsregler.

**ADVARSEL**

For at forhindre enhver form for batterilækage, varmeudvikling, røgudvikling, eksplosion og antændelse, skal du sørge for på forhånd at være opmærksom på følgende sikkerhedsforanstaltninger.

1. Sørg for at spåner og støv ikke samler sig på batteriet.
  - Under arbejdet skal du sørge for at spåner og støv ikke lægger sig på batteriet.
  - Sørg for at spåner og støv, der lægger sig el-værktøjet under arbejdet, ikke samler sig på batteriet.
  - Undlad at opbevare et batteri, der ikke anvendes, på et sted hvor det udsættes for spåner og støv.
  - I den du lægger et batteri væk, skal du fjerne eventuelle spåner og støv, der sidder på det, og undlade at opbevare det sammen med metaldele (skruer, søm etc.).
2. Undlad at punktere batteriet med et skarpt objekt som fx en nål, slå på det med en hammer, træde på det, kaste eller udsætte batteriet for voldsomme stød.
3. Undlad at anvende et tilsyneladende beskadiget eller deformert batteri.
4. Undlad at anvende batteriet i omvendt polaritet.
5. Undlad at tilslutte direkte til en elektrisk stikkontakt eller en cigartænder i en bil.
6. Undlad at anvende batteriet til andre formål end dem der er angivet.
7. Hvis batteriet ikke oplades helt, selv efter den angivne opladetid er passeret, skal du øjeblikkelig stoppe yderligere opladning.
8. Undlad at anbringe eller udsætte batteriet for høje temperaturer eller høje tryk som fx inde i en mikroovn, et tørreapparat eller en beholder med højt tryk.
9. Hold det øjeblikkelig væk fra åben ild hvis der opdages en lækage eller ildelugtende lugt.

10. Undlad at anvende det på et sted hvor der udvikles kraftig statisk elektricitet.
11. Hvis der opstår batterilækage, ildelugtende lugt, udvikles varme, batteriet er misfarvet eller deformert eller på nogen anden måde forekommer unormalt under brug, opladning eller opbevaring, skal du øjeblikkelig fjerne det fra udstyret eller batteriopladeren og stoppe med at bruge det.

**FORSIGTIG**

1. Hvis du får væske, der er lækker fra batteriet, i øjnene, må du ikke gnide i øjnene, mens skal vaske dem godt med rent vand som fx vand fra vandhanen og straks kontakte en læge. Hvis det ikke behandles, kan væsken forårsage problemer med øjnene.
2. Hvis du får væske på huden eller tøjet, skal du øjeblikkelig vaske det af med rigeligt rent vand som fx vand fra hanen. Det er muligt, at det kan give hudirritation.
3. Hvis du opdager rust, ildelugtende lugt, misfarvning, deformation og/eller andre uregelmæssigheder, når du anvender batteriet for første gang, skal du undlade at anvende det og returnere det til din leverandør eller forhandler.

**ADVARSEL**

Hvis der trænger et elektrisk ledende fremmedlegeme ind i terminalerne på lithium-ion batteriet, er der risiko for kortslutning og brand. Vær opmærksom på følgende, når du opbevarer batteriet.

- **Læg ikke elektrisk ledende afskårne dele, søm, ståltråd, kobbertråd eller anden tråd i opbevaringskassen.**
- **Du skal enten montere batteriet på el-værktøjet, eller opbevare det med batteridækslet trykket helt ind, sådan at ventilationsåbningerne er tildækkede for at forhindre kortslutning. (Se Fig. 1)**

**SPECIFIKATIONER**

**MASKINE**

Model	WH14DSAL		WH18DSAL	
Hastighed ubelastet	0 – 2600 min <sup>-1</sup>			
Kapacitet (Almindelig bolt)	M6 – M14			
Tilspændingsmoment (Maksimum)	140 N·m		145 N·m	
Genopladeligt batteri	BSL1430: Li-ion 14,4 V (3,0 Ah 8 celler)	BSL1415X: Li-ion 14,4 V (1,5 Ah 4 celler)	BSL1830: Li-ion 18 V (3,0 Ah 10 celler)	BSL1815X: Li-ion 18 V (1,5 Ah 5 celler)
Vægt	1,6 kg	1,4 kg	1,7 kg	1,5 kg

**OPLADEAPPARAT**

Model	UC18YRSL	UC18YGSL
Opladespænding	14,4 V – 18 V	14,4 V – 18 V
Vægt	0,6 kg	0,4 kg



## STANDARD TILBEHØR

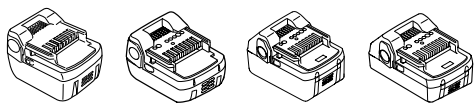
Udover hovedenheden (1) indeholder pakken også det tilbehør, der står i tabellen nedenfor.

WH18DSAL	① Opladeapparat (UC18YRSL eller UC18YGSL) .....	1
	② Batteri (BSL1830 eller BSL1815X) ...	2
	③ Plasticetui .....	1
	④ Batteridæksel .....	1
WH14DSAL	① Opladeapparat (UC18YRSL eller UC18YGSL) .....	1
	② Batteri (BSL1430 eller BSL1415X) ...	2
	③ Plasticetui .....	1
	④ Batteridæksel .....	1

Ret til ændring i standardtilbehøret forbeholdes.

## EXTRA TILBEHØR ..... sælges separat

### 1. Batteri



(BSL1430) (BSL1415X) (BSL1830) (BSL1815X)

Ret til ændringer i ekstra tilbehøret forbeholdes.

## ANVENDELSEOMRÅDE

- Ådragning och utdrivning av maskinskrivar, träskruvar, självgående skruvar, mm.

## UDTAGELSE/ILÆGNING AF BATTERI

### 1. Udtagning af batteriet

Hold godt fast om håndtaget, tryk smæklåsene for batteriet ind og tag batteriet ud. (Se Fig. 2)

### FORSIGTIG:

Batteriet må under ingen omstændigheder kortsluttes.

### 2. Ilægning af batteri

Vær under ilægning af batteriet omhyggelig med at polerne vendes rigtigt. (Se Fig. 2)

## OPLADNING

Inden el-værktøjet tages i brug, oplades batteriet som følger.

<UC18YRSL>

### 1. Sæt maskinens ledning i en stikkontakt.

Når ledningen er tilsluttet, vil opladerens kontrollampe blinke rødt (et blink i sekundet).

### 2. Sæt batteriet ind i opladeapparatet.

Skub batteriet godt ind i opladeren, indtil linjen er synlig som vist i Fig. 3 og 4.

### 3. Opladning

Når et batteri sættes i opladeapparatet, vil opladningen begynde og kontrollampen lyser konstant rødt.

Når batteriet er fuldt opladet, vil kontrollampen blinke rødt (et blink i sekundet). (Se Tabel 1)

#### (1) Kontrollampens indikering

Kontrollampens indikering angives i Tabel 1, alt efter opladeapparatets eller det genopladelige batteris tilstand.

Tabel 1

Kontrollampens indikeringer			
Pilotlampen lyser eller blinker rødt.	Før opladning	Blinker	Lyser i 0,5 sekunder. Lyser ikke i 0,5 sekunder. (slukket i 0,5 sekunder)
	Under opladning	Lyser	Lyser vedvarende
	Opladning slut	Blinker	Lyser i 0,5 sekunder. Lyser ikke i 0,5 sekunder. (slukket i 0,5 sekunder)
	Opladning er umulig	Blinker	Lyser i 0,1 sekunder. Lyser ikke i 0,1 sekunder. (slukket i 0,1 sekunder)
Pilotlampen lyser grønt.	Standby på grund af overophedning	Lyser	Lyser vedvarende
			Fejlfunktion i batteri eller opladeapparat
			Batteriet er overophedet. Er ikke i stand til at oplade (opladning vil begynde, når batteriet er afkølet).

(2) Vedrørende det genopladelige batteris temperatur  
Temperaturerne for genopladelige batterier er som vist i Tabel 2. Batterier, der er blevet overopvarmede, skal køle af et stykke tid, før de genoplades.

Tabel 2 Genopladning af batterier, der er blevet for varme

Genopladelige batterier	Temperaturer ved hvilke batteriet kan genoplades
BSL1430, BSL1415X, BSL1830, BSL1815X	0°C – 50°C

- (3) Vedrørende opladetiden  
Kombinationen af oplader og batterier er bestemmende for opladetiden, der vises i **Tabel 3**.

**Tabel 3** Opladetid (Ved 20°C)

Oplader \ Batteri	UC18YRSL	UC18YGSL
BSL1430, BSL1830	Ca. 45 min.	Ca. 90 min.
BSL1415X, BSL1815X	Ca. 20 min.	Ca. 40 min.

**BEMÆRK:**

Opladetiden er afhængig af temperaturen og strømkildens spænding.

4. **Tag opladeapparatets ledning ud af stikkontakten.**  
5. **Hold godt fat om opladeapparatet og træk batteriet ud.**

**BEMÆRK:**

Efter udført opladning skal batterierne først tages ud af opladeapparatet, hvorefter de skal opbevares på korrekt vis.

**Vedrørende elektrisk afladning af nye batterier etc.**

Da den kemiske substans i nye batterier og i batterier, der ikke har været brugt i længere tid, ikke aktiveres, kan den elektriske afladning være lav, når batterierne bruges første eller anden gang. Dette er et midlertidigt fænomen, og den normale opladetid genvindes ved 2-3 opladninger af batterierne.

**Howdan man får batterierne til at holde længere**

- (1) Genoplad batterierne, før de bliver helt flade. Hvis det er tydeligt, at værktøjet ikke arbejder for fuld kraft, skal det stoppes og batterierne skal oplades. Batteriet kan lide skade og dets levetid forkortes, hvis værktøjet fortsat anvendes og den elektriske effekt opbruges.

- (2) Undgå opladning i for stærk varme. Et genopladeligt batteri vil være varmt lige efter brugen. Hvis et sådant batteri oplades umiddelbart efter bruges, vil dets indre substans forringes, og batterilevetiden vil blive kortere. Lad batteriet være og oplad det, når det har kølet af i et stykke tid.

**FORSIGTIG:**

- Kontinuerlig brug af batteriladeren får den til at blive varm, hvilket kan forårsage fejlfunktion. Når opladningen er færdig, skal den hvile i 15 min. før næste opladning.
- Hvis batteriet lades op, mens det er varmt, fordi det har været anvendt eller udsat for sollys, lyser kontrollampen grønt. Batteriet vil ikke lades op. I så tilfælde skal batteriet afkøle for opladning.
- Hvis kontrollampen blinker hurtigt i rødt (i 0,2 sekunder intervaller) må der ses efter for eventuelle fremmede objekter i hullet til batteriet. Hvis der ikke er noget, er der mulighed for, at batteriet eller opladeapparatet ikke fungerer korrekt. Lad en autoriseret fagmand se på problemet.

<UC18YGSL>

1. **Tilslut opladeapparatets ledning til en stikkontakt.**  
Når opladeapparatets stik tilsluttes til en stikkontakt, blinker kontrollampen rødt (Et blink i sekundet).
  2. **Sæt batteriet ind i opladeapparatet.**  
Sæt batteriet ordentligt ind i opladeapparatet som vist i **Fig. 5, 6**.
  3. **Opladning**  
Kontrollampen lyser konstant rødt, når der sættes et batteri i opladeapparatet. Når batteriet er fuldt opladet, blinker kontrollampen rødt (et blink i sekundet). (Se **Tabel 4**)
- (1) Kontrollampens indikering  
Kontrollampens indikeringer, angives som vist i **Tabel 4**, i overensstemmelse med opladeapparatets eller det genopladelige batteris tilstand.

**Tabel 4**

Kontrollampens indikeringer				
Kontrollampe (rød)	Før opladning	Blinker	Lyser i 0,5 sekunder. Lyser ikke i 0,5 sekunder. (slukket i 0,5 sekunder)	
	Under opladning	Lyser	Lyser vedvarende	
	Opladning slut	Blinker	Lyser i 0,5 sekunder. Lyser ikke i 0,5 sekunder. (slukket i 0,5 sekunder)	
	Standby på grund af overophedning	Blinker	Lyser i 1 sekunder. Lyser ikke i 0,5 sekunder. (slukket i 0,5 sekunder)	Batteriet er overophedet. Er ikke i stand til at oplade (opladning vil begynde, når batteriet er afkølet).

- (2) Vedrørende det genopladelige batteris temperatur  
Temperaturerne for de genopladelige batterier er som vist i **Tabel 2** nedenfor, og batterier, der er blevet varme, bør afkøles i et stykke tid, før de genoplades.
- (3) Vedrørende opladetiden  
**Tabel 3** Viser den påkrævede opladetid for hver type batteri.
4. **Tag opladeapparatets ledning ud af stikkontakten.**

**5. Hold godt fat om opladeapparatet og træk batteriet ud.**

**BEMÆRK**

Husk at tage batteriet ud af opladeren efter brug og beholde det.

**Vedrørende elektrisk afladning af nye batterier etc.**

Da den kemiske substans i nye batterier og i batterier, der ikke har været brugt i længere tid, ikke aktiveres, kan den elektriske afladning være lav, når batterierne bruges første eller anden gang. Dette er et midlertidigt fænomen, og den normale opladetid genvindes ved 2-3 opladninger af batterierne.

**Howdan man får batterierne til at holde længere**

- (1) Genoplad batterierne, før de bliver helt flade. Hvis det er tydeligt, at værktøjet ikke arbejder for fuld kraft, skal det stoppes og batterierne skal oplades. Batteriet kan lide skade og dets levetid forkortes, hvis værktøjet fortsat anvendes og den elektriske effekt opbruges.
- (2) Undgå opladning i for stærk varme. Et genopladeligt batteri vil være varmt lige efter brugen. Hvis et sådant batteri oplades umiddelbart efter bruges, vil dets indre substans forringes, og batterilevetiden vil blive kortere. Lad batteriet være og oplad det, når det har kølet af i et stykke tid.

**ADVARSEL**

- Hvis batteriet oplades, mens det er varmt, fordi det i længere tid har ligget i direkte sol, eller fordi det lige har været brugt, lyser opladeapparatets kontrollampe grønt i 1 sekund, og lyser ikke i 0,5 sekunder (slukkes i 0,5 sekunder). I et sådant tilfælde skal batteriet først have mulighed for at køle af, hvorefter opladningen kan påbegyndes.
- Da den indbyggede microcomputer er omkring 3 sekunder om at bekræfte, at batteriet, der oplades med UC18YGSL, er taget ud, skal du vente i mindst 3 sekunder, før du sætter batteriet i igen for at fortsætte opladningen. Hvis batteriet sættes i, før der er gået 3 sekunder, er det ikke sikkert, at det kan oplades ordentligt.

**FØR IBRUGTAGNING**

- **Forberedelse og kontrol af arbejdsstedet**  
Kontroller om arbejdsstedet egnet ved at følge forholdsreglerne ovenfor.

**PRAKTISK ANVENDELSE**

**1. Montering af bits**

Gå altid frem på følgende måde ved montering af bits. (Fig. 7).

- (1) Træk muffen fremad.
- (2) Fø bitsen ind i det sekskantede hul i receptoren.
- (3) Slip muffen og lad den glide tilbage på plads.

**FORSIGTIG:**

Hvis muffen ikke glider tilbage på plads igen med det samme, betyder det, at bitset ikke er monteret rigtigt.

**2. Afmontering af bitsen**

Her skal du foretage den modsatte procedure af montering af bit.

**3. Forvis Dem om, at batteriet er korrekt lagt i**

**4. Kontroller rotationsretningen**

Bitset roterer i retningen med uret (set fra bagsiden) ved at man trykker på R-siden af vælgerknappen.

For at få bitset til at dreje i retningen mod uret, skal man trykke på L-siden af vælgerknappen (Fig. 8) (R) og (L) markeringerne er indgraveret i motorhuset).

**5. Kontaktfunktionen**

- Når der trykkes på aftrækkerkontakten, roterer bitset, og det stopper, når kontakten slippes igen.
- Borets omdrejningshastighed kan kontrolleres ved at variere trykket på aftrækkerkontakten. Hatigheden er lav, når der kun trykkes let på aftrækkeren, og stiger i takt med aftrækkeren trykkes længere indefter.

**BEMÆRK**

- Før motoren går i gang høres en brummelyd. Dette er blot en lyd, ikke nogen fejl ved maskinen.

**6. Anvendelse af lampen**

Træk i aftrækkerkontakten for at lyse med lampen. Lampen vedbliver med at lyse, så længe der trækkes i aftrækkerkontakten. Lyset slukker, når aftrækkerkontakten slippes. (Fig. 9)

**FORSIGTIG:**

Undlad at kigge direkte ind i lyset. Det kan være skadeligt for øjnene.

**7. I- og udskruing af skruer**

Sæt et bit i, der passer til skruen, sæt skruetrækkeren i rillen i skruen og skru til.

Afpass trykket på maskinen således, at der kun bruges netop så megen kraft, som er nødvendig for at holde skruetrækkeren i skruen.

**FORSIGTIG**

Hvis skruetrækkeren bruges for længe, vil skruen blive skruet for stramt i og kan brække.

Hvis skruetrækkeren ikke holdes lige ind på skruen, vil skruetovedet blive beskadiget, og kraften fra maskinen kan ikke overføres effektivt. Hold altid skruetrækkeren lige ind på skruen.

**8. Tilspænding og løslig af bolte**

Der skal først vælges en topnøgle, der passer til bolten eller møtrikken. Monter derefter toppen på ambolten og tag fat i den møtrik, der skal spændes med topnøglen.

Mens skruenøglen holdes på linje med bolten, skal der trykkes på afbryderen for at skruer møtrikken i flere sekunder.

Hvis møtrikken kun sidder løst fast på bolten, drejer bolten muligvis rundt sammen med møtrikken og forhindrer derfor korrekt tilspænding. I dette tilfælde skal du stoppe med at skruer på møtrikken og holde på bolthovedet med en skruenøgle inden genstart af skruringen, eller manuelt spænde bolten og møtrikken for at forhindre at de glider.

**9. Sådan bruges krognen**

Krognen bruges til at hænges værktøjet i din livrem, når du arbejder.

**FORSIGTIG:**

- Når krognen bruges, skal værktøjet hænges forsvarligt, så det ikke tabes ved et uheld. Hvis værktøjet tabes, kan det føre til en ulykke.
- Når værktøjet bæres i krog på din livrem, må der ikke være monteret nogen bit for enden af værktøjet. Hvis en skarp bit som f.eks. et bor monteres i værktøjet, mens det bæres i krog på din livrem, kan det forårsage personskade.

- Monter krogen forsvarligt. Hvis krogen ikke monteres forsvarligt, kan det foretage personskaade under brug.
- (1) Fjernelse af kroge.  
Fjern de skruer, der fastgør kroge med en Phillips-skruetrækker. (Fig. 10)
- (2) Udskiftning af kroge og stramning af skruerne.  
Monter kroge forsvarligt i værktøjets rille og stram skruerne, så kroge sidder godt fast. (Fig. 11)

---

## FORSIGTIGHEDSREGLER VED BETJENINGEN

### 1. Lad værktøjet hvile efter kontinuerligt arbejde

Når værktøjet har været brugt kontinuerligt til stramning af bolte, skal det hvile i cirka 15 minutter, efter at batterierne er skiftet ud. Motorens, kontaktsens etc. temperatur vil stige, hvis arbejdet påbegyndes umiddelbart efter at der er sat nye batterier i, hvilket kan forårsage, at værktøjet brænder sammen.

### BEMÆRK

Rør ikke ved metaldele, da de bliver meget varme under fortsat arbejde.

### 2. Brug af hastighedsregulatoren

Aftrækkeren kontrollerer et indbygget kredsløb, der trinløst varierer omdrejningshastigheden. Hvis aftrækkeren kun er trykket let ind (lav omdrejningshastighed) og motoren er standset, medens der drives skruer ind, kan komponenterne i kredsløbet brænde ud.

### 3. Iskruningstid passende til skruen

Det passende spændingsmoment til en given skruer vil variere efter materiale og skruestørrelse og efter materialet, der skrues i. Specielt hvis det drejer sig om små skruer mindre end M8, er der fare for at de kan brække, så kontroller altid iskruningstiden og spændingsmomenter først.

### 4. Arbejd med et spændingsmoment passende til den anvendte bolt

Det optimale tilspændingsmoment for forskellige bolte og møtrikker varierer alt efter materiale og boltens og møtrikkernes størrelse. Et for stort spændingsmoment kan strække eller brække en lille bolt. Spændingsmomentet øges proportionalt med tiden. Brug den passende tilspændingstid til boltene.

### 5. Kontrol af spændingsmomentet

Følgende faktorer medvirker til reduktion af spændingsmomentet. Kontroller derfor det faktiske spændingsmoment, der er nødvendigt, ved at skrue nogle bolte til med en manuel momentnøgle. Følgende faktorer har indvirkning på spændingsmomentet.

- (1) Spænding  
Når afladningsgrænsen er nået, går spændingen ned og spændingsmomentet falder.
- (2) Tid  
Spændingsmomentet øges, når tilspændingstiden forlænges. Dog stiger spændingsmomentet ikke over et bestemt niveau selv om maskinen bruges i lang tid.
- (3) Bolt diameter  
Tilspændingsmomentet ændrer sig i forhold til boltens diameter. Som regel har en bolt med en stor diameter et stort tilspændingsmoment.

### (4) Tilspændingsforhold

Spændingsmomentet varierer i henhold til spændingsforholdet, hårdheden og boltens længde, også selv om der anvendes bolte med samme gevindstørrelse.

Spændingsmomentet ændrer sig yderligere alt efter hvilket materiale boltene spændes i. Spændingsmomentet går stærkt ned, når møtrik og bolt drejer rundt sammen.

---

## VEDLIGEHODELSE OG EFTERSYN

### 1. Montering af skruetrækkerbits

Brug aldrig et slidt eller beskadiget bits, da det kan glide ud af skruen og forårsage læsioner.

### 2. Eftersyn af monteringskruerne

Efterse regelmæssigt alle monteringskruer og sørg for, at de er forsvarligt strammet. Er nogen af skruerne løse, bør de strammes øjeblikkeligt. Forsømmelse i så henseende kan medføre alvorlig risiko.

### 3. Vedligeholdelse af motoren

Motordelen er værktøjets hjerte.

Sørg for, at denne ikke beskadiges og holdes fri for fugt og olie.

### 4. Udvendig rengøring

Når slagskruetrækkeren er snavset, kan du tørre den af med en blød, tør klud eller en klud fugtet med sæbevand. Brug ikke kloropløsning, benzin eller fortynder, da disse væsker opløser plastik.

### 5. Opbevaring

Opbevar slagskruetrækkeren på et sted, hvor temperaturen er under 40°C, og som er udenfor børns rækkevidde.

### 6. Liste over reservedele

#### FORSIGTIG:

Reparationer, modifikationer og eftersyn af Hitachi el-værktøj skal udføres af et autoriseret Hitachi service-center.

Denne liste over reservedele vil være nyttig, når værktøjets indleveres til det autoriserede Hitachi service-center til reparation eller anden vedligeholdelse.

Ved anvendelse og vedligeholdelse af el-værktøj skal de sikkerhedsregler og standarder, som gælder i hvert enkelt land, nøje overholdes.

#### MODIFIKATIONER:

Hitachi el-værktøj undergår konstant forbedringer og modifikationer, så teknologiske nyheder hele tiden kan inkorporeres.

Som et resultat heraf kan nogle dele ændres uden varsel.

---

#### BEMÆRK:

Grundet HITACHI's løbende forskning og udvikling, kan bemeldte specifikationer ændres uden forudgående varsel.

---

---

---

**Information om luftbåren støj og vibration**

De målte værdier er fastsat i overensstemmelse med EN60745 og afgives i overensstemmelse med ISO 4871.

Det afmålte A-vægtede lydniveau: WH14DSAL: 102 dB (A)  
WH18DSAL: 103 dB (A)

Det afmålte lydtryksniveau: WH14DSAL: 91 dB (A)  
WH18DSAL: 92 dB (A)

Usikkerhed KpA: 3 dB (A)

Brug høreværn.

De samlede vibrationsværdier (treaksel vektorsum) bestemt i overensstemmelse med EN60745.

Værktøjets maksimumkapacitet for slagspænding af fastgørelseselementer:

Vibrationsemissionsværdi  $a_h$  = WH14DSAL: 14,0 m/s<sup>2</sup>  
WH18DSAL: 14,1 m/s<sup>2</sup>

Usikkerhed K = 1,5 m/s<sup>2</sup>

---

---

**ADVARSEL**

- Vibrationsemissionsværdien kan ved reelt brug af el-værktøjet afvige fra den angivne værdi, afhængig af hvordan værktøjet anvendes.
- For at identificere sikkerhedsforanstaltningerne til beskyttelse af brugeren, er der foretaget en vurdering af eksponeringen ved brug under virkelige forhold (hvor der er taget højde for alle dele af betjeningscyklussen, som fx når værktøjet er slukket, og når det kører i tomgang, udover tiden hvor der trykkes på aftrækkeren).

## GENERELLE SIKKERHETSFORHOLDSREGLER FOR ELEKTROVERKTØY

### ⚠ ADVARSEL

Les alle advarsler og sikkerhetsinstruksjoner.

Hvis du ikke følger alle advarsler og instruksjoner kan bruk av utstyret resultere i elektrisk støt, brann og/eller alvorlig personskade.

Ta vare på alle varsler og instruksjoner for fremtidig bruk. Betegnelsen "elektroverktøy" i advarslene henviser både til elektrisk elektroverktøy (med ledning) og batteridrevet elektroverktøy.

#### 1) Sikret arbeidsområde

##### a) Hold arbeidsområdet ryddig og godt belyst.

Uryddige eller mørke arbeidsområder kan føre til ulykker.

##### b) Bruk aldri elektroverktøy på steder med fare for eksplosjon, slik som i nærheten av brennbare væsker, gass eller støv.

Støv eller gasser kan antennes av gnister fra elektroverktøyet.

##### c) La aldri barn eller andre personer stå i nærheten når du bruker et elektroverktøy.

Du kan bli forstyrret og miste kontroll over verktøyet.

#### 2) Elektrisk sikkerhet

##### a) Kontakten på elektroverktøyet må passe med veggkontakten den skal settes i.

Du må aldri tilpasse støpslet på noen måte. Bruk aldri en adapter sammen med et jordet elektroverktøy.

Et originalt støpsel som passer med veggkontakten vil redusere faren for elektrisk støt.

##### b) Unngå å komme i kontakt med jordede overflater slik som rør, radiatorer, komfyrer og kjøleskap.

Faren for elektrisk støt vil være større dersom du er jordet.

##### c) La aldri elektroverktøyet utsettes for regn eller fuktighet.

Dersom det kommer vann inn i elektroverktøyet kan det resultere i elektrisk støt.

##### d) Ikke skad ledningen. Bruk aldri ledningen til å bære eller trekke elektroverktøyet. Trekk ikke støpslet ut av veggkontakten ved bruk av ledningen.

Hold ledningen unna varmekilder, olje, skarpe kanter eller bevegelige deler.

Dersom ledningen er skadd eller vridd kan det resultere i elektrisk støt.

##### e) Hvis elektroverktøyet skal brukes utendørs må du alltid bruke en skjøteledning som er spesielt beregnet for utendørs bruk.

Bruk av riktig skjøteledning vil redusere faren for elektrisk støt.

##### f) Hvis bruk av elektroverktøyet i et fuktig område ikke kan unngås, bruk et strømuttak med jordfeilbryter.

Bruk av jordfeilbryter reduserer faren for elektrisk sjokk.

#### 3) Personlig sikkerhet

##### a) Vær påpasselig, se hva du gjør, og bruk sunn fornuft når du bruker et elektroverktøy.

Du må aldri bruke et elektroverktøy når du er sliten eller trett, eller dersom du er påvirket av narkotiske stoffer, alkohol eller medisiner.

Når du bruker et elektroverktøy vil kun et par sekunders uoppmerksomhet kunne føre til alvorlige personskader.

##### b) Bruk verneutstyr. Ha alltid på deg vernebriller.

Hvis du bruker verneutstyr slik som masker, skliskure vernesko, hjelm og hørselsvern vil dette redusere faren for personskade.

##### c) Forhindre utilsiktet start av elektroverktøyet. Pass på at bryteren på elektroverktøyet er slått av før verktøyet kobles til veggkontakten og/eller batteriet, eller før verktøyet løftes eller bæres.

Hvis du holder fingeren på bryteren når du bærer elektroverktøyet, eller dersom bryteren er slått på når det er koblet til en strømkilde kan det oppstå ulykker.

##### d) Fjern eventuelle justeringsnøkler eller skrunøkler før du slår på elektroverktøyet.

Dersom en justeringsnøkkel eller skrunøkkel er festet til en roterende del på elektroverktøyet når det startes, kan det føre til personskade.

##### e) Ikke strekk eller len deg for langt når du bruker verktøyet. Pass på at du står stødig og har god balanse til enhver tid.

Dette vil gi deg bedre kontroll over elektroverktøyet i uventede situasjoner.

##### f) Ha på deg riktig tøy. Bruk ikke løse klær eller smykker. Hold hår, klær og hansker unna bevegelige deler.

Løse klær, smykker eller langt hår kan vikle seg inn i de bevegelige delene.

##### g) Hvis verktøyet leveres med en støvsamler eller annet oppsamlingsutstyr, må du passe på at disse monteres og brukes på riktig måte.

Bruk av støv oppsamler kan redusere støv relaterte farer.

#### 4) Bruk og vedlikehold av elektroverktøy

##### a) Ikke overbelast elektroverktøyet. Bruk riktig verktøy til arbeidet du skal utføre.

Riktig verktøy vil gjøre arbeidet lettere og tryggere uten at verktøyet overbelastes.

##### b) Ikke bruk elektroverktøyet dersom av/på-knappen ikke virker.

Det er farlig å bruke elektroverktøy som ikke kan kontrolleres ved bruk av av/på-knappen. Verktøyet må da repareres.

##### c) Trekk ledningen på elektroverktøyet ut fra veggkontakten og/eller fjern batteriet før du justerer eller skifter deler på verktøyet, eller før det oppbevares.

Dette vil redusere faren for at verktøyet starter uventet.

##### d) Oppbevar elektroverktøyet utilgjengelig for barn og la aldri personer som ikke er kjent med verktøyet eller som ikke har lest igjennom disse instruksjonene bruke elektroverktøyet.

Elektroverktøy er farlig hvis det brukes av uerfarne personer.

##### e) Vedlikehold av elektroverktøy. Kontroller at ingen bevegelige deler har låst seg, er feiljustert, knekt, eller har andre skader som kan påvirke bruk av verktøyet.

Hvis elektroverktøyet er skadd må det repareres før det brukes.

Mange ulykker oppstår på grunn av dårlig vedlikehold av verktøy.

- f) **Hold skjæreverktøy skarpt og rent.**  
*Riktig vedlikehold av skjæreverktøy med skarpe kanter/blader vil redusere faren for at de låser seg, samtidig som de vil være lettere å kontrollere.*
- g) **Bruk elektroverktøyet, ekstrautstyr, bor osv. i samsvar med disse instruksjonene, og ta alltid arbeidsoppgavene og arbeidsforholdene med i betraktning.**  
*Hvis elektroverktøyet brukes til andre operasjoner enn det det er beregnet for, kan det oppstå farlige situasjoner.*
- 5) **Bruk og vedlikehold av batteridrevet verktøy**
- a) **Oppladning av batteriet skal bare gjøres med lader spesifisert av produsenten.**  
*En lader som passer for en batteripakke kan forårsake brannfare hvis den brukes med andre batterier.*
- b) **Bare bruk elektroverktøyet med den spesifiserte batteripakken.**  
*Bruk av andre batterier kan føre til brannfare og skade.*
- c) **Ikke oppbevar batteriet sammen med metall objekter som binders, mynter, nøkler, spiker, skruer eller andre små metall objekter som kan føre til kontakt mellom plus- og minuspolen på batteriet.**  
*Kortslutning av batteriet kan forårsake skader eller brann.*
- d) **Hvis batteriet utsettes for uvørens behandling, kan lekkasje oppstå. Hvis dette skjer, unngå kontakt. Ved kontakt, rens med vann. Hvis væsken kommer i kontakt med øyne, søk medisinsk hjelp.**  
*Batterivæsken kan forårsake irritasjon eller brannskår.*
- 6) **Service**
- a) **La et kvalifisert serviceverksted som kun bruker originale reservedeler utføre service på elektroverktøyet.**  
*Dette vil forsikre at elektroverktøyet sikkerhet opprettholdes.*

#### FORSIKTIG

La aldri barn eller helsevake personer stå i nærheten. Oppbevar verktøy utilgjengelig for barn og helsevake personer når det ikke er i bruk.

#### FORHOLDSREGLER FOR BATTERIDREVT SLAGSKRUTREKKER

1. Dette bærbare verktøyet er til å stramme og skru løs skruer med. Må bare brukes til dette formål.
2. Bruke ørepropper hvis du bruker maskinen over lengere tid.
3. Det er særdeles farlig å betjene verktøyet med bare en hånd; Hold godt fast med begge når verktøyet brukes.
4. Dra forsiktig i borbitten når den er montert for være sikker på at den ikke løsner. Hvis den ikke er korrekt montert, kan den løsne når verktøyet er i gang. Dette kan medføre fare.
5. Bruk borbitt som passer til skruen.
6. Hvis skruen strammes med slagskrutrekkeren i skjev vinkel på skruen, kan skruens hode skades og riktig trykk på skruen oppnås ikke. Stram med trekkeren i linje med skruen.

7. Lad alltid batteriet ved en temperatur mellom 0 og 40°C.  
Er temperaturen lavere enn 0°C vil det resultere i overlading, noe som er farlig. Batteriet kan ikke lades ved høyere temperatur enn 40°C.  
Den beste temperaturen for lading er mellom 20 og 25°C.
8. La ikke ladeapparatet stå på kontinuerlig.  
Når en ladeoperasjon er avsluttet, la ladeapparatet stå avslått i omkring 15 minutter før neste opplading av et batteri tar til.
9. Ikke la fremmedlegemer falle ned i hullet for tilkøpling av det oppladbare batteriet.
10. Demonter aldri det oppladbare batteriet og ladeapparatet.
11. Aldri korslutt det oppladbare batteriet.  
Kortslutter en batteriet vil det resultere i stor elektrisk strøm og overopphetting. Det vil føre til forbrenning eller skade av batteriet.
12. Ikke forsøk å brenne et kassert batteri.  
Dersom batteriet brenner, kan det være det eksploderer.
13. Det må ikke føres gjenstander inn i ladeapparatets ventilasjonshuller.  
Dersom metall eller brennbare gjenstander føres inn i ladeapparatets ventilasjonshuller kan det føre til elektrisk sjokk eller ødelagt ladeapparat.
14. Bring et batteri som det ikke lenger er mulig å lade tilstrekkelig slik at det kan gi strøm lenge nok til forretningen du kjøpte batteriet i. Ikke kast det oppbrukte batteriet.
15. Bruk av et utladet batteri vil skade ladeapparatet.

#### ADVARSEL ANGÅENDE LITHIUM-ION BATTERI

For å øke levetiden, er litium-ion batteriet utstyrt med beskyttelsesfunksjonen som stopper utgangseffekten. I tilfellene 1 og 3 som er beskrevet under når du bruker dette produktet, selv om du trykker på knappen, kan motoren stoppe. Dette er ikke problemet, men resultatet av beskyttelsesfunksjonen.

1. Når batterispenningen er i ferd med å forsvinne, stopper motoren.  
I slike tilfeller må du lade den opp med en gang.
2. Hvis verktøyet er overbelastet, kan motoren stoppe. I dette tilfellet skal du utløse bryteren og eliminere årsaken til overbelastningen. Etter dette kan du bruke det igjen.
3. Hvis batteriet overopphetes kan strømtilførselen stoppe automatisk.  
Hvis dette skjer, stopp bruken av batteriet og la det avkjøles. Etter avkjøling kan batteriet brukes igjen. (BSL1415X, BSL1430, BSL1815X, BSL1830)

Videre, vennligst følg disse forholdsregler og advarsler.

#### ADVARSEL

For å forhindre batteri lekkasje, varmeutvikling, røykutvikling, eksplosjon og antenning, sørg for å følge disse forholdsreglene.

1. Sørg for at spon og støv ikke samles på batteriet.
- Sørg for at spon og støv ikke faller på batteriet under arbeid.
  - Sørg for at spon og støv som faller på elektroverktøyet ikke samles på batteriet.
  - Ikke la et ubrukt batteri utsettes for spon eller støv under oppbevaring.

- Før lagring, fjern all spon og støv fra batteriet og ikke oppbevar det sammen med metall deler (skurer, spiker, etc).
- 2. Ikke perforer batteriet med spiker, hammer slag, ved å tråkk på, kaste eller på annen måte utsett batteriet for fysisk skade.
- 3. Ikke bruk et tydelig skadet eller deformert batteri.
- 4. Ikke bruk batteriet med motsatt polaritet.
- 5. Ikke koble verktøyet direkte til en stikkontakt eller bilens sigaretttenner.
- 6. Ikke bruk batteriet til andre formål enn spesifisert.
- 7. Hvis batteriet ikke er oppladet selv etter at spesifisert ladningstid er over, avbryt videre ladning.
- 8. Ikke utsett batteriet for høy temperatur eller høyt trykk som i en microbølgeovn, tørkeovn eller trykkbeholder.
- 9. Hvis bruker merker at batteriet lekker eller vond lukt siver ut, fjern batteriet fra områder hvor åpen flamme brukes øyeblikkelig.
- 10. Ikke bruk verktøyet i områder hvor sterk statisk elektrisitet utvikles.
- 11. Hvis batteriet lekker, vond lukt siver ut, overopphetes, er misfarget eller deformert, eller på noen som helst måte virker unormalt under bruk, oppladning eller lagring, fjern batteriet fra verktøyet eller fra laderen og stopp bruk.

## ADVARSEL

1. Hvis bruker får væske fra batteriet i øynene, ikke gni øynene, men vask med rent vann og kontakt lege øyeblikkelig.  
Hvis dette ikke gjøres kan væsken føre til synsproblemer.
2. Hvis bruker får væske fra batteriet på hud eller klær, vask ordentlig med rent vann øyeblikkelig.  
Væsken kan forårsake irritasjon på huden.
3. Hvis bruker finner rust, vond lukt, over-opphetning, misfarging, deformasjon, og/eller andre uregelmessigheter ved bruk av batteriet for første gang, ikke bruk batteriet og kontakt forhandler eller leverandør.

## ADVARSEL

Hvis et elektrisk ledende objekt kommer i kontakt med tilkoblingspunktene til lithium ion batteriet, kan dette resultere i kortslutning og brannfare. Følg disse forholdsreglene når batteriet lagres.

- Ikke plasser elektrisk ledende objekter som spiker, dreie spon, stål tråd, kobber tråd eller lignende i sagens oppbevarings kasse.
- Enten installer batteri pakken i elektroverktøyet eller plasser det i batteri kappen slik at ventilasjons hullene er dekket til for å forhindre kortslutning. (Se Fig. 1)

## TEKNISKE DATA

### ELEKTROVERKTØY

Modell	WH14DSAL		WH18DSAL	
Tomganshastighet	0 – 2600 min <sup>-1</sup>			
Kapasitet (Vanlig bolt)	M6 – M14			
Strammingsmoment (maks.)	140 N·m		145 N·m	
Oppladbart batteri	BSL1430: Li-ion 14,4 V (3,0 Ah 8 celler)	BSL1415X: Li-ion 14,4 V (1,5 Ah 4 celler)	BSL1830: Li-ion 18 V (3,0 Ah 10 celler)	BSL1815X: Li-ion 18 V (1,5 Ah 5 celler)
Vekt	1,6 kg	1,4 kg	1,7 kg	1,5 kg

### LADEAPPARAT

Modell	UC18YRSL	UC18YGSL
Ladespanning	14,4 V – 18 V	14,4 V – 18 V
Vekt	0,6 kg	0,4 kg

### STANDARD TILBEHØR

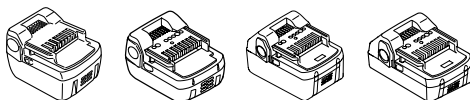
I tillegg til hovedenheten (1), inneholder pakken tilbehøret i tabellen under.

WH18DSAL	① Ladeapparat (UC18YRSL eller UC18YGSL) ...	1
	② Batteri (BSL 1830 eller BSL 1815X) ..	2
	③ Plast kasse .....	1
	④ Batteri deksel .....	1
WH14DSAL	① Ladeapparat (UC18YRSL eller UC18YGSL) ...	1
	② Batteri (BSL 1430 eller BSL 1415X) ..	2
	③ Plast kasse .....	1
	④ Batteri deksel .....	1

Standard-utsyret kan endres uten forvarsel.

### TILLEGGSUTSTYR ..... selges separat

#### 1. Batteri



(BSL 1430) (BSL 1415X) (BSL 1830) (BSL 1815X)

Tilleggsutstyret kan endres uten nærmere varsel.

### BRUKSOMRÅDER

- Iskruing og fjerning av maskinskruer, treskruer og skruer med foresenket hode etc..



**ISETTING/FJERNING AV BATTERI****1. Fjerning av batteri**

Hold godt fast i håndtaket og skyv batteriets sperrehaker for å fjerne batteriet (Se Fig. 2).

**FORSIKTIG:**

Pass på at batteriet ikke kortsletter.

**2. Issetting av batteri**

Sett i batteriet og sørg for at polene vender riktig vei (Se Fig. 2).

**LADING**

Før elektroverktøyet tas i bruk, lad batteriet etter følgende instruksjoner.

<UC18YRSL>

- 1. Sett ladeapparatets støpsel i en vekselstrømsstikkontakt.**  
Når ledningen er koplet til, blinker ladeapparatets pilotlyst i rødt (med 1 sek. mellomrom).
  - 2. Sett batteriet på plass i ladeapparatet.**  
Sett batteriet inn i laderen til linjen er synlig, som vist i Fig. 3, 4.
  - 3. Lading**  
Når et batteri settes i laderen, vil oppladingen starte og pilotlyset lyse rødt kontinuerlig.  
Når batteriet er helt oppladet, begynner pilotlyset å blinke rødt (med 1 sek. mellomrom). (Se Tabell 1)
- (1) Pilotlysets indikasjon  
Pilotlysets indikasjoner blir som vist i Tabell 1 i samsvar med ladeapparatets eller det oppladbare batteriets tilstand.

**Tabell 1**

Pilotlysets indikasjoner				
Pilotlampen lyser eller blinker rødt.	Før lading	Blinker	Lyser i 0,5 sekunder. Er slukket i 0,5 sekunder. (av i 0,5 sekunder)	
	Mens lading pågår	Lyser	Lyser kontinuerlig	
	Lading ferdig	Blinker	Lyser i 0,5 sekunder. Er slukket i 0,5 sekunder. (av i 0,5 sekunder)	
	Lading ikke mulig	Blinker	Lyser i 0,1 sekunder. Er slukket i 0,1 sekunder. (av i 0,1 sekunder)	Svikt i batteriet eller ladeapparatet
Pilotlampen lyser grønt.	Overopphetet beredskap	Lyser	Lyser kontinuerlig	Batteriet overopphetet. Ute av stand til å lade (ladingvil starte når batteriet er avkjølt).

- (2) Når det gjelder det oppladbare batteriets temperatur. Temperaturene for oppladbare batterier er vist i Tabell 2, og batterier som er blitt varme, må kjøles ned før de lades på nytt.

**Tabell 2** Opplading av varme batterier

Oppladbare batterier	Temperaturer Hvor opplading er mulig
BSL1430, BSL1415X, BSL1830, BSL1815X	0°C – 50°C

- (3) Vedrørende ladetid

Ladetiden avhenger av kombinasjonen mellom ladeapparat og batterier, og blir som vist i Tabell 3.

**Tabell 3** Ladetid (Ved 20°C)

Ladeapparat \ Batteri	UC18YRSL	UC18YGSL
BSL1430, BSL1830	Ca. 45 minutter	Ca. 90 minutter
BSL1415X, BSL1815X	Ca. 20 minutter	Ca. 40 minutter

**MERK:**

Ladetiden kan variere avhengig av temperatur og strømildens voltspenning.

- 4. Ta ladeapparaters ledning ut av vekselstrømskontakten.**

- 5. Ta godt tak i ladeapparatet og trekk ut batteriet.**

**MERK:**

Etter bruk trekkes batteriene først ut av ladeapparatet og oppbevares deretter på forsvarlig vis.

**Når det gjelder eldtrisk utladdning i nye batterier, etc.**

Ettersom den kjemiske substansen i nye batterier eller batterier som ikke har vært i bruk en stund ikke er aktivert, vil den elektriske utladdningen være lav når batteriene brukes de første par gangene. Dette er et midlertidig fenomen, og den normaltiden som er nødvendig for opplading vil gjenoprettes ved å lade batteriene opp 2-3 ganger.

**Slik får du batteriene til å vare lenger**

- Lad batteriene opp før de er helt utgått.  
Når du merker at effekten i verktøyet begynner å bli dårlig, stanser du verktøyet og lader batteriet opp. Hvis du fortsetter å bruke verktøyet til batteriet går tomt, kan batteriet ta skade og levetiden reduseres.
- Unngå opplading ved høy temperatur.  
Et oppladbart batteri blir temmelig varmt etter bruk. Hvis et varmt batteri lades opp like etter at det har vært i bruk, vil den kjemiske substansen i batteriet forringes og batteriets levetid forkortes. Vent en stund før batteriet lades opp.





**FORSIKTIG:**

- Når batteriladeren har vært i kontinuerlig bruk, blir batteriladeren oppvarmet, noe som kan forårsake skader og defekter. Når ladingen er ferdig, må du la det gå 15 minutter før neste lading startes.
- Dersom batteriet lades opp når det varmt, enten på grunn av at det er blitt brukt eller eksponering for sollys, kan det hende at pilotlampen vil lyse grønt. Batteriet lades ikke opp. Dersom dette er tilfelle, la batteriet få kjøle seg ned før lading.
- Hvis den pilotlyset blinker rødt (med 0,2 sek. mellomrom), sjekk og eventuelt fjern fremmedlegemer som kan ha satt seg fast i batteriets monteringshull.  
Hvis hullet er fritt for fremmedlegemer, er det sannsynligvis noe galt med enten batteriet eller ladeapparatet. Få begge deler sjekket hos en autorisert fagmann.

&lt;UC18YGSL&gt;

- 1. Sett ladeapparatets støpsel i en vekselstrømsstikkontakt.**  
Når du kobler laderens støpsel til en stikkontakt, vil kontrollampen blinke rødt (Med intervaller på 1 sekund).
- 2. Sett batteriet på plass i ladeapparatet.**  
Sett batteriet ordentlig inn i laderen som vist i **Fig. 5, 6.**
- 3. Lading**  
Når et batteri settes i ladeapparatet, vil kontrollampen lyse kontinuerlig rødt.  
Når batteriet er helt oppladet, vil kontrollampen blinke rødt (med 1-sekunds mellomrom). (Se **Tabell 4**)
  - (1) Pilotlampeindikasjon  
Pilotlampeindikasjonene blir som vist i **Tabell 4**, i samsvar med ladeapparatets eller det oppladbare batteriets tilstand.

**Tabell 4**

Pilotlampeindikasjoner				
Pilot-lys (rød)	Før lading	Blinker	Lyser i 0,5 sekunder. Er slukket i 0,5 sekunder. 	/
	Mens lading pågår	Lyser	Lyser vedvarende 	
	Lading ferdig	Blinker	Lyser i 0,5 sekunder. Er slukket i 0,5 sekunder. 	
	Overopphetet beredskap	Blinker	Lyser i 1 sekunder. Er slukket i 0,5 sekunder. 	

- (2) Når det gjelder det oppladbare batteriets temperatur. Temperaturene på oppladbare batterier er som vist i **Tabell 2**, og batterier som har blitt varme skal avkjøles en stund før de lades opp igjen.
- (3) Når det gjelder ladetid  
**Tabell 3** viser den ladetiden som behøves avhengig av batteritypen.
- 4. Ta ladeapparatets ledning ut av vekselstrømskontakten.**
- 5. Ta godt tak i ladeapparatet og trekk ut batteriet.**

**MERKNAD**

Batteriet må tas ut av laderen etter bruk, og så oppbevares.

**Når det gjelder eleddrisk utlading i nye batterier, etc.**

Ettersom den kjemiske substansen i nye batterier eller batterier som ikke har vært i bruk en stund ikke er aktivert, vil den elektriske utladingen være lav når batteriene brukes de første par gangene. Dette er et midlertidig fenomen, og den normaltiden som er nødvendig for opplading vil gjenopprettes ved å lade batteriene opp 2-3 ganger.

**Slik får du batteriene til å vare lenger.**

- (1) Lad batteriene opp før de er helt utgått.  
Når du merker at effekten i verktøyet begynner å bli dårlig, stanser du verktøyet og lader batteriet opp.

Hvis du fortsetter å bruke verktøyet til batteriet går tom, kan batteriet ta skade og levetiden reduseres.

- (2) Unngå opplading ved høy temperatur.  
Et oppladbart batteri blir temmelig varmt etter bruk. Hvis et varmt batteri lades opp like etter at det har vært i bruk, vil den kjemiske substansen i batteriet forringes og batteriets levetid forkortes. Vent en stund før batteriet lades opp.

**OBS!**

- Hvis batteriet lades opp når det er varmt som en følge av direkte sollys eller fordi det nettopp har vært i bruk, vil pilot-lyset blinke (1 sekund på og 0,5 sekund av). Hvis dette er tilfelle, må batteriet avkjøles før ladingen begynner.
- Den innbygde computeren tar ca. 3 sekunder for å bekrefte at batteriet som lades opp med UC18YGSL er tatt ut og du må derfor vente i minst 3 sekunder før det settes i igjen for videre lading. Hvis batteriet settes i innen det er gått 3 sekunder, kan det skje at ladingen blir ufullstendig.

**FØR BRUKEN STARTER**

- **Forberedelse og sjekk av arbeidsomgivelsene**  
Sjekk om arbeidsomgivelsene er egnet ved å følge forholdsreglene over.

## HVORDAN BRUKE MASKINEN

### 1. Montering av bitten

Følg alltid framgangsmåten for montering av bitten (Fig. 7)

- (1) Trekk førermansjetten forover.
- (2) Plasser bitten i det sekskantede hullet i hylsen.
- (3) Slipp mansjetten slik at den smetter tilbake på plass.

#### OBS:

Hvis førermansjetten ikke går tilbake på plass, er det et tegn på bitten ikke er riktig montert.

### 2. Fjern boret

Vennligst gjør det motsatte av det du gjorde da du monterte den.

### 3. Se etter at batteriet er riktig montert

#### 4. Sjekk hvilken retning maskinen roterer i

Boret roterer med urviserne (sett bakfra) ved å trykke på velgerknappens R-side.

L-siden av velgerknappen trykkes inn for å få boret til å rotere mot urviserne (Fig. 8) (R) -merket og (L) -merket er plassert på maskinkroppen).

### 5. Betjening av bryteren

- Når du trykker inn startbryteren begynner motoren å rotere.
- Når startbryteren slippes, stopper motoren.
- Betjening av bryteren
- Boremaskinens rotasjonshastighet kan reguleres trinnløst med trykket på startbryteren. Hastigheten er lav når bryteren trykkes lett inn, og øker etterhvert som trykket øker.

#### MERK

- En summelyd fremkommer når motoren skal til å rotere. Dette er kun støy og ikke tegn på feil ved maskinen.

### 6. Bruke lyset

Trykk inn utløsningsbryteren for å tenne lampen. Lampen fortsetter å lyse mens utløsningsbryteren holdes inne. Lampen slukker når utløsningsbryteren slippes. (Fig. 9)

#### FORSIKTIG:

Ikke se direkte inn i lyset, da dette kan føre til skader på øyet.

### 7. Stramming og løsskruing av skruer

Monter et bitten som passer til skruen, sett bitten furene på skruen og kjør den i.

Legg så mye trykk på maskinen at den akkurat holder bitten på plass i skruhodet.

#### NB

Hvis slagboremaskinen går for lenge vil skruen strammes for mye og kan eventuelt btekke.

Hvis en skruer kjøres i når maskinen står i skjev vinkel mot skruhodet, kan skruhodet ødelegges i tillegg til at trykket som overføres på skruen ikke blir korrekt. Hold maskinen i rett vinkel på skruen.

### 8. Stramme og løse bolter

Velg en innersekskant pipe som passer til bolten eller mutteren. Fest pipen på anbolten, og bruk pipen til å feste mutteren.

Hold slagskrutrekkeren i linje med bolten, og trykk inn avtrekkeren i flere sekunder for å stramme mutteren.

Hvis mutteren bare så vidt er festet på bolten kan det føre til at bolten følger med slik at mutteren ikke strammes som normalt. Hvis dette skjer, stopp trekkeren og hold bolten fast med en skrunøkkel før arbeidet starter igjen, eller stram bolten og mutteren manuelt.

### 9. Bruke kroken

Kroken brukes for å henge verktøyet i beltet ditt mens du arbeider.

#### FORSIKTIG:

- Heng verktøyet ordentlig når du bruker kroken så det ikke faller ned.
- Hvis verktøyet faller ned kan det føre til en ulykke.
- Når du bærer verktøyet i en krok som er festet til beltet ditt, ikke monter et bor på verktøyet. Hvis noe skarpt som et bor er montert på verktøyet når det henger i beltet ditt kan du bli skadet.
- Fest kroken sikkert i beltet. Hvis kroken ikke er sikkert festet kan den forårsake skade.
- (1) Fjerne kroken.
- Bruk en Philips-skrutrekker til å fjerne skruene som holder kroken. (Fig. 10)
- (2) Bytte ut kroken og stramme til skruene.
- Fest kroken i sporet på verktøyet og stram til skruene for en sikker montering. (Fig. 11)

## FORHOLDSREGLER VED BETJENING

### 1. Hvil verktøyet etter kontinuerlig bruk

Etter at verktøyet har vært brukt kontinuerlig til stramming av høyspentbolter, må det få hvile i ca. 15 min. når batteriet skiftes ut. Temperaturen i motoren, bryteren, etc., vil stige hvis verktøyet startes igjen straks etter at batteriet er skiftet ut og til sist resultere i at verktøyet brenner sammen.

#### MERK

Ikke ta på metall delene da disse blir veldig varme under kontinuerlig drift.

### 2. Forholdsregler ved bruk av bryteren for hastighetskontroll

Denne bryteren har en innebygget elektronisk krets som regulerer en trinnløs rotasjonshastighet. Dette betyr at når du bare drar forsiktig i utløseren (lav rotasjons-hastighet), og motoren stanses nå du skrur i skruer kontinuerlig, vil komponenten i den elektroniske kretsens deler overopphetes og ødelegges.

### 3. Bruk en stramningstid som passer skruen

Korrekt strammingsmoment varierer avhengig av material og skurens størrelse og materiale etc. Sørg derfor for at stramningstid passer til skruen. Hvis stramningstiden er lang og skruen er mindre enn M8, er det særlig fare for at skruen brykker. Stramningstid og moment bør derfor bekreftes på forhånd.

### 4. Arbeid med et strammingsmoment som passer for bolten under slag

Optimalt strammingsmoment for mutre og bolter varierer med mutrenes og boltene materiale og størrelse. For stort strammingsmoment på en liten bolt vil enten strekke eller brykke bolten. Strammingsmomentet øker proporsjonalt med driftstiden. Bruk korrekt driftstid for bolten.

### 5. Bekreft strammingsmomentet

Følgende faktorer er med til å redusere strammingsmomentet. Bekreft derfor det aktuelle strammingsmomentet som er nødvendig ved først å skru i et par bolter for hånd med en momentnøkkel. Faktorer som har innflytelse på strammingsmomentet er som følger:

- (1) Spenning
- Når utladingsmarginen er nådd, reduseres spenningen og strammingsmomentet avtar.

- (2) Driftstid  
Strammingsmomentet øker med driftstiden. Men strammingsmomentet vil ikke overstige en viss verdi selv om verktøyet går over lang tid.
- (3) Boltens diamenter  
Strammingsmomentet varierer alt etter bolt diameteren. Generelt vil en bolt med større diameter ha større strammingsmoment.
- (4) Strammingsforhold  
Strammingsmomentet varierer i forhold til momentnivå, klasse og boltlengde selv om det brukes bolter med ens gjengestørralse. Strammingsmomentet varierer også avhengig av hvordan overflaten på metallet, som bolten skal skrues i, er. Hvis både bolt og mutte dreier rundt, reduseres momentet betraktelig.

## VEKLIKEHOLD OG INSPEKSJON

### 1. Inspeksjon av skrutrekkerbits

Bruk av ødelagt bitten eller bitten med utslitt spiss er farlig ettersom bitten kan glipe. Skift det ut.

### 2. Inspeksjon av monteringskruene

Inspiser alle monteringskruene med jevne mellomrom og se etter at de er ordentlig skrudd til. Hvis noen av skruene er løse, skru dem fast øyeblikkelig. Dersom en ikke gjør dette, kan det føre til alvorlig risiko.

### 3. Vedlikehold av motoren

De vikledede motordelene er selve "hjertet" i et elektrisk verktøy.

Hold nøye kontroll med at viklinger ikke er skadet og/eller våte av olje eller vann.

### 4. Rengjøring av maskinens overflate

Når det kommer flekker på slagskruetrekkeren, tørk av med en myk, tørr klut eller en klut fuktet med såpevann. Bruk ikke kloroppløsninger, bensin eller malingstynnere på grunn av at de vil løse opp plasten.

### 5. Lagring

Oppbevar slagskruetrekkeren på et sted hvor temperaturen er under 40°C, og utenfor barns rekkevidde.

### 6. Liste over servicedeler

#### NB!

Reparasjoner, modifikasjoner og inspeksjon av Hitachi elektroverktøy må utføres av et Hitachi autorisert serviceverksted.

Denne dellisten er behjelpelig hvis den leveres inn sammen med verktøyet til et Hitachi autorisert serviceverksted når reparasjoner eller annet vedlikeholdsarbeid kreves.

Sikkerhetsregler og normer som gjelder for det enkelte land, må overholdes ved drift og vedlikehold av elektroverktøy.

#### MODIFIKASJONER:

Hitachi elektroverktøy er under konstant utbedring og modifisering for å inkorporere de siste nye teknologiske fremskritt.

Følgelig vil enkelte deler kunne endres uten forvarsel.

#### MERK:

På grunn av HITACHIs kontinuerlige forsknings- og utviklingsprogram kan spesifikasjonene i dette heftet endres uten forvarsel.

## Informasjon angående luftstøy og vibrasjon

De målte verdiene ble fastsatt i samsvar med EN60745 og ISO 4871.

Målt A-veid lydeffektnivå: WH14DSAL: 102 dB (A)

WH18DSAL: 103 dB (A)

Målt A-veid lydtryknivå: WH14DSAL: 91 dB (A)

WH18DSAL: 92 dB (A)

Usikkerhet KpA: 3 dB (A)

Bruk hørselvern.

Total vibrasjonsverdi (triax vektor sum) beregnet ifølge EN60745.

Verktøyets maksimale kapasitet for stramming av skruer og bolter:

Vibrasjons emisjonsverdi **a<sub>h</sub>** = WH14DSAL: 14,0 m/s<sup>2</sup>

WH18DSAL: 14,1 m/s<sup>2</sup>

Usikkerhet K = 1,5 m/s<sup>2</sup>

## ADVARSEL

- Vibrasjons emisjonsverdien fra elektroverktøyet kan variere fra den opplyste verdien avhengig av hvordan maskinen brukes.
- For å identifisere sikkerhets forholdsregler for å beskytte brukeren basert på estimering i eksponering under bruk (vurdert i forhold til bruken, som hvor mange ganger maskinen er slått på eller av og tomgangskjøring i tillegg til aktiv bruk).

## YLEISET SÄHKÖTYÖKALUN TURVALLISUUTTA KOSKEVAT VAROITUKSET

### ⚠ VAROITUS

Lue kaikki turvallisuutta koskevat varoitukset ja kaikki ohjeet.

Jos varoituksia ja ohjeita ei noudateta, on olemassa sähköiskun, tulipalon ja/tai vakavan henkilövahingon vaara.

Säästä kaikki varoitukset ja ohjeet tulevaa käyttöä varten. Varoituksissa mainittu sähkötyökalu-sana merkitsee verkkovirtakäyttöistä (johdollista) sähkötyökalua tai akkukäyttöistä (johdotonta) sähkötyökalua.

#### 1) Työskentelyalueen turvallisuus

a) Pidä työskentelypaikka siistinä ja hyvin valaistuna.

Onnettomuuksia sattuu herkemmin epäsiisteissä tai pimeissä ympäristöissä.

b) Älä käytä sähkötyökaluja räjähdysvaarallisissa paikoissa, esimerkiksi paikoissa, joissa on herkästi syttyviä nesteitä, kaasuja tai pölyä. Sähkötyökaluista lähtevät kipinät voivat sytyttää pölyn tai höyryt.

c) Pidä lapset ja sivulliset poissa käyttäessäsi sähkötyökalua. Keskittymisen puute voi aiheuttaa herpaantumisen.

#### 2) Sähköturvallisuus

a) Sähkötyökalun pistoke on yhdistettävä oikeanlaiseen pistorasiaan.

Älä muunna pistoketta mitenkään.

Älä käytä jakorasioita yhdessä maadoitettujen sähkötyökalujen kanssa.

Muuntelemattomien pistokkeiden ja oikeiden pistorasioiden käyttäminen vähentää sähköiskun vaaraa.

b) Vältä koskettamasta maadoituksessa käytettäviin pintoihin, kuten putkiin, lämpöpattereihin ja jäähdytyslaitteisiin.

Maadoitetun pinnan koskettaminen lisää sähköiskun vaaraa.

c) Älä altista sähkötyökaluja sateelle tai kosteudelle. Sähköiskun vaara lisääntyy, jos sähkötyökaluun pääsee vettä.

d) Älä käytä johtoa väärin. Älä kannata tai vedä sähkötyökalua tai irrota pistoketta vetämällä johdosta.

Pidä johto erillään kuumuudesta, öljyistä, terävistä kulmista tai liikkuvista osista.

Sähköjohdon vahingoittuminen tai sokeutuminen lisää sähköiskun vaaraa.

e) Jos käytät sähkötyökalua ulkona, käytä ulkokäyttöön sopivaa katkojohtoa.

Ulkokäyttöön sopivan sähköjohdon käyttäminen vähentää sähköiskun vaaraa.

f) Jos sähkötyökalun käyttö kosteassa paikassa on välttämätöntä, käytä vikavirtalaitteella (RCD) suojattua virtalähdettä.

RCD:n käyttö vähentää sähköiskun vaaraa.

#### 3) Henkilökohtainen turvallisuus

a) Keskity työhön, ole huolellinen ja käytä sähkötyökalua harkiten.

Älä käytä sähkötyökalua väsyneenä tai alkoholin, lääkkeiden tai huumeiden vaikutuksen alaisena. Keskittymisen herpaantuminen pieneksikin hetkeksi voi aiheuttaa vakavan henkilövahingon.

b) Käytä henkilökohtaisia suojarusteita. Käytä aina suojalaseja.

Suojavarusteiden kuten hengityssuojaimen, liukumattomien turvakenkien, kypärän ja kuulosuojaimien käyttö tarvittaessa vähentää henkilövahinkojen vaaraa.

c) Estä koneen käynnistymisen vahingossa. Varmista, että virtakytkin on pois päältä -asennossa ennen yhdistämistä virtalähteeseen ja/tai paristoyksikköön sekä ennen työkalun nostamista tai kantamista.

Sähkötyökalujen kantaminen, kun sormi on virtakytkimellä, tai virran kytkeminen sähkötyökaluihin, joiden virtakytkin on päällä, lisää onnettomuusrisiä.

d) Poista säätöön tarvittavat avaimet sähkötyökalusta ennen sen käynnistämistä.

Sähkötyökalun pyöryvään osaan jätetty avain voi aiheuttaa henkilövahingon.

e) Älä kurkottele. Seiso aina vakaasti tasapainossa. Tällöin sähkötyökalua voi hallita oikein odottamattomissa tilanteissa.

f) Käytä sopivia vaatteita. Älä käytä irtonaisia vaatteita tai koruja. Pidä hiukset, vaatteet ja käsineet poissa liikkuvista osista.

Löysät vaatteet, korut ja pitkät hiukset voivat tarttua liikkuviin osiin.

g) Jos laitteeseen voi yhdistää polynsuodatus- ja keräyslälaitteen, varmista, että ne yhdistetään ja että niitä käytetään oikein.

Pölynkeräyksen käyttö voi vähentää pölyyn liittyviä vaaratilanteita.

#### 4) Sähkötyökalujen käyttäminen ja niiden hoitaminen

a) Älä pakotta sähkötyökalua. Käytä tarkoitukseen soveltuvaa sähkötyökalua.

Oikea sähkötyökalu selviytyy tehtävästä paremmin ja turvallisemmin toimiessaan oikealla teholla.

b) Älä käytä sähkötyökalua, jos se ei käynnisty tai sammu virtakytkimestä.

Sähkötyökalut, joita ei voi hallita virtakytkimen avulla, ovat vaarallisia. Ne on korjattava.

c) Irrota pistoke virtalähteestä ja/tai paristoyksikkö sähkötyökalusta ennen säätöjen tekemistä, osien vaihtamista tai sähkötyökalujen asettamista säilytykseen.

Nämä ennakoivat turvatoimet vähentävät sähkötyökalun vahingossa tapahtuvan käynnistymisen vaaraa.

d) Säilytä sähkötyökalut lasten ulottumattomissa. Älä anna sellaisten henkilöiden käyttää sähkötyökaluja, jotka eivät ole perehtyneet niihin tai näihin ohjeisiin.

Sähkötyökalut ovat vaarallisia kouluttamattomien henkilöiden käsissä.

e) Huolla sähkötyökalut. Tarkista liikkuvien osien kiinnitykset ja kohdistukset, osien eheys ja muut sähkötyökalujen toimintaan vaikuttavat tekijät. Jos sähkötyökalu vahingoittuu, korjauta se ennen käyttämistä.

Puutteellisesti huolletut sähkötyökalut ovat aiheuttaneet useita onnettomuuksia.

f) Pidä leikkuutyökalut terävinä ja puhtaina. Oikein huolletut leikkuutyökalut, joissa on terävä leikkuupinnat, tarttuvat harvemmin kiinni, ja niiden hallinta on helpompaa.

- g) Käytä sähkötyökalua, varusteita ja työkalun teriä jne. näiden ohjeiden mukaisesti ottaen samalla huomioon työskentelyolosuhteet ja tehtävä työ. Jos sähkötyökalua käytetään toimintoihin, joihin sitä ei ole tarkoitettu, voi syntyä vaaratilanteita.
- 5) **Akkukäyttöisen työkalun käyttö ja huolto**
- a) **Lataa vain valmistajan määrittelemällä laturilla**  
*Tietyntyyppiselle akulle sopiva laturi voi aiheuttaa tulipalovaaran, jos sitä käytetään toisen akun kanssa.*
- b) **Käytä sähkötyökaluja vain erityisesti niitä varten määrättyjen akkujen kanssa.**  
*Minkä tahansa muiden akkujen käyttö voi synnyttää loukkaantumis- ja tulipalovaaran.*
- c) **Kun akku ei ole käytössä, pidä se poissa muiden metalliesineiden kuten paperiliitinten, kolkoiden, avainten, nauhojen, ruuvien tai muiden pienten metalliesineiden läheisyydestä, jotka voivat kytkeä akun navat toisiinsa.**  
*Akkunapojen oikosulkeminen yhteen voi aiheuttaa palovammoja tai tulipalon.*
- d) **Jos akkua käytetään väärin, akusta voi roiskua nestettä. Vältä nesteen koskettamista. Jos kosketat nestettä vahingossa, huuhtele vedellä. Jos neste koskettaa silmiä, hae lisäksi lääkärin apua.**  
*Akusta roiskunut neste voi aiheuttaa ärtymistä tai palovammoja.*
- 6) **Huolto**
- a) **Anna osaavan huoltoteknikon korjata sähkötyökalu käyttäen alkuperäisiä osia vastaavia varaosia.**  
*Tämä pitää sähkötyökalun turvallisena.*

## TURVATOIMET

**Pidä lapset ja mielentilaltaan epävakaut henkilöt poissa laitteen lähetyiltä.**

**Kun työkalua ei käytetä, se on säilytettävä poissa lasten ja mielentilaltaan epävakaiden henkilöiden ulottuvilta.**

## AKKUTOIMISEN ISKEVÄN RUUVINVÄÄNTIMEN VAROVAISUUSTOIMENPITEET

1. Tämä on kannettava työkalu ruuvien kiristystä ja löysäämistä varten. Työkalua tulee käyttää vain tähän tarkoitukseen.
2. Käytä korvatulppia, mikäli työskentelet pitkän aikaa yhtäjaksoisesti.
3. Käyttö yhdellä kädellä on erittäin vaarallista; pidä laitteesta kiinni lujasti molemmin käsin, kun käytät sitä.
4. Kun holkki on asennettu, vedä sitä hieman varmistaaksesi ettei se irtoa paikoiltaan. Jos holkkia ei ole asennettu kunnolla, se saattaa löystyä käytön aikana, mikä on vaarallista.
5. Käytä ruuville sopivaa holkkia.
6. Jos ruuvi kiristetään iskevällä ruuvinvääntimellä vinosti ruuviin nähden, ruuvien pää saattaa vahingoittua, eikä oikea voima välity ruuviin. Kiristä iskevällä ruuvinvääntimen kohtisuorassa ruuviin nähden.
7. Paristoa ladattaessa tulee lämpötilan olla 0-40°C. Alle 0°C lämpötila saattaa aiheuttaa vaarallista yililataantumista. Paristoa ei voi ladata, jos lämpötila on yli 40°C.  
Suositeltava lämpötila on 20 – 25°C.

8. Älä käytä laturia yhtäjaksoisesti. Suoritettua latauksen, odota noin 15 minuuttia, ennen seuraavaa latausta.
9. Huolehdi siitä, ettei mitään roskaa tai likaa pääse pariston kytkentäaukkoon.
10. Älä koskaan irroita mitään osia paristosta tai laturista.
11. Älä aiheuta oikosulkuja ladattavaan paristoon. Oikosulku aiheuttaa voimakkaan sähkövirtauksen ja ylikuumentumisen joka vaurioittaa pariston.
12. Älä koskaan heitä paristoa tuleen.  
Jos paristo syttyy palamaan, se saattaa räjähtää.
13. Älä kiinnitä laturin tuuletusrakoihin mitään.  
Jos laturin tuuletusrakoihin kiinnitetään metalliesineitä tai jotakin tulenarkaa, on seurauksena sähköiskun vaara tai laturivaurio.
14. Kun pariston käyttöaika latauksen jälkeen käy liian lyhyeksi käytännölliseen työskentelyyn, palauta se takaisin liikkeeseen, josta sen hankit. Älä heitä kulunutta paristoa menemään.
15. Kuluneen pariston käyttö vahingoittaa laturia.

## HUOMAUTUS LITIUM-IONI-PARISTOSTA

Litium-ioni-pariston käyttöön pidentämiseksi se on varustettu suojaominnolla, joka pysäyttää siitä lähtevän virran. Kun tuotetta käytetään alla kuvatuissatapauksissa 1 – 3, vaikka kytkintä vedetään, moottori saattaa pysähtyä. Tällöin kyseessä ei ole häiriö vaan suojaominnon tulos.

1. Kun paristossa jäljellä oleva teho kuluu loppuun, moottori pysähtyy.  
Jos näin käy, lataa paristo välittömästi.
2. Jos työkalu on ylikuormitettu, moottorisaattaa pysähtyä. Tässä tapauksessa vapautaa työkalun kytkin ja poista ylikuormituksen syyt. Sen jälkeen voit käyttää laitetta uudelleen.
3. Jos paristo ylikuumentuu liian suurena kuormituksessa, pariston virta voi pysähtyä. Tässä tapauksessa pysäytä pariston käyttö ja anna pariston jäähtyä. Sen jälkeen voit käyttää sitä uudelleen. (BSL1415X, BSL1430, BSL1815X, BSL1830)

Lisäksi ota huomioon seuraava varoitus ja huomautus.

### VAROITUS

Varmista, että otat huomioon seuraavat turvatoimet, jotta pariston vuotaminen, lämmön syntyminen, savun muodostuminen, räjähdyskykyt ja syttyminen voitaisiin estää etukäteen.

1. Varmista, että pariston päälle ei kerry hiomalastuja tai pölyä.
  - Varmista työskentelyn aikana, että hiomalastuja tai pölyä ei putoa pariston päälle.
  - Varmista, että työskentelyn aikana sähkötyökalun päälle putoavia hiomalastuja tai pölyä ei kerry pariston päälle.
  - Älä säilytä käyttämätöntä paristoa hiomalastuille ja pölylle alttiissa paikassa.
  - Ennen pariston varastoimista poista kaikki pöly ja hiomalastut, jotka ovat saattaneet tarttua siihen, äläkä varastoi sitä yhdessä metallisten osien (ruuvien, nauhojen jne.) kanssa.
2. Älä pistä paristoa terävällä esineellä kuten naulalla, älä lyö vasaralla, älä astu sen päälle. Älä heitä paristoa tai kohdista siihen voimakasta iskua.
3. Älä käytä ihmiselvästi vahingoittunutta tai ulkonäöltään muuttunutta paristoa.

4. Älä käytä paristoa vääränapaisesti.
5. Älä yhdistä paristoa suoraan sähköpistorasioihin tai auton savukkeensytyttimen pistokkeisiin.
6. Älä käytä paristoa muihin tarkoituksiin kuin tarkasti määriteltymiin.
7. Jos paristo ei lataudu loppuun saakka, vaikka määritetty latausaika on kulunut, pysäytä lataaminen välittömästi.
8. Älä altista paristoa korkeille lämpötiloille tai paineille kuten laita sitä mikroaaltouuniin, kuivavaajaan tai korkeapainesäiliöön.
9. Ota paristo välittömästi pois tulen läheisyydestä, jos vuotaa tai pahaa hajua on havaittavissa.
10. Älä käytä paristoa paikassa, jossa syntyy voimakasta staattista sähköä.
11. Jos paristo vuotaa, on havaittavissa pahaa hajua, syntyy lämpöä, pariston väri haalistuu tai sen muoto muuttuu, tai jos paristo vaikuttaa millään tavalla poikkeavalta sitä käytettäessä, ladattaessa tai säilytettäessä, poista se välittömästi laitteesta tai pariston laturista äläkä käytä sitä.

#### HUOMIO

1. Jos paristosta vuotavaa nestettä joutuu silmiin, älä hankaa silmiä, vaan pese ne hyvin tuoreella puhtaalla vedellä kuten vesijohtovedellä ja ota yhteyttä lääkäriin välittömästi.

2. Jos silmät jätetään hoitamatta, neste saattaa aiheuttaa silmäongelmia.
2. Jos nestettä vuotaa iholle tai vaatteille, pese ne hyvin puhtaalla vedellä kuten vesijohtovedellä välittömästi.  
Tämä voi aiheuttaa ihon ärtymistä.
3. Jos havaitset ruostetta, pahaa hajua, ylikuumenemista, värin haalistumista, muodon muuttumista ja/tai muita epäsäännöllisyyksiä käyttäessäsi paristoa ensimmäistä kertaa, älä käytä paristoa, vaan palauta se tavarantoimittajalle tai kauppiaille.

#### VAROITUS

Jos sähköä johtava ulkopuolinen esine pääsee litium-ioni-akun napoihin, voi syntyä oikosulku, joka aiheuttaa tulipalovaaran. Noudata seuraavia akun varastoimista koskevia ohjeita.

- **Älä pane sähköä johtavia sahauskappaleita, nauvoja, teräslankaa, kuparilankaa tai muita metalliliiankoja säilytyskoteloon.**
- **Joko työnä akku paikalleen sähkötyökaluun tai varastoi se painamalla lujasti akun kanta sisään, kunnes akun tuuletusaukot on peitetty oikosulkujen estämiseksi. (Katso Kuva 1)**

## TEKNISET TIEDOT

### LAITE

Model	WH14DSAL		WH18DSAL	
Kuormittamaton nopeus	0 – 2600 min <sup>-1</sup>			
Teho (Tavallinen pultti)	M6 – M14			
Kiristysmomentti (maksimi)	140 N·m		145 N·m	
Ladattava paristo	BSL1430: Li-ion 14,4 V (3,0 Ah 8 kennoa)	BSL1415X: Li-ion 14,4 V (1,5 Ah 4 kennoa)	BSL1830: Li-ion 18 V (3,0 Ah 10 kennoa)	BSL1815X: Li-ion 18 V (1,5 Ah 5 kennoa)
Paino	1,6 kg	1,4 kg	1,7 kg	1,5 kg

### LATURI

Malli	UC18YRSL	UC18YGSL
Latausjännite	14,4 V – 18 V	14,4 V – 18 V
Paino	0,6 kg	0,4 kg

### VAKIOVARUSTEET

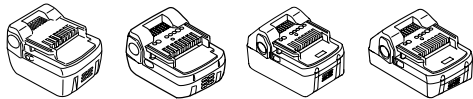
Ruuvainporan päälaitteen (1) lisäksi pakkaus sisältää alla olevassa taulukossa listatut varusteet.

WH18DSAL	① Laturi (UC18YRSL tai UC18YGSL) ...	1
	② Paristo (BSL1830 tai BSL1815X) .....	2
	③ Muivinen kotelo .....	1
	④ Akun kansi .....	1
WH14DSAL	① Laturi (UC18YRSL tai UC18YGSL) ...	1
	② Paristo (BSL1430 tai BSL1415X) .....	2
	③ Muivinen kotelo .....	1
	④ Akun kansi .....	1

Valmistaja pidättää oikeuden muuttaa vakiovarusteita ilman eri ilmoitusta.

**LISÄVARUSTEET ..... myydään erikseen**

## 1. Paristo



(BSL1430) (BSL1415X) (BSL1830) (BSL1815X)

Alistusvarusteet voidaan vaihtaa ilmoittamatta.

**KÄYTTÖ**

- Kone-, metalli- ja puuruuvien, pulttien ja muttereiden ruuvaukseen.

**PARISTON POISTO JA ASENNUS**

## 1. Pariston poisto

Pidä lujasti kiinni kahvasta, paina salpoja ja irrota paristo (Kts. **Kuvat 2**).

**HUOMAUTUS:**

Älä koskaan kytke paristoa oikosulkuun.

## 2. Pariston asennus

Tarkista pariston napaisuus ja työnnä se paikoilleen (Kts. **Kuva 2**).

**LATAUS**

Ennen sähkötyökalun käyttöä lataa paristo seuraavien ohjeitten mukaisesti.

<UC18YRSL>

## 1. Liitä laturin verkkojohto vaihtovirtapistorasiaan.

Kun verkkojohto on liitetty, laturin merkkivalo vilkkuu punaisena. (1 sekunnin välein)

## 2. Aseta akku laturiin.

Aseta akku kunnolla laturiin, kunnes viiva näkyy, kuten **kuviossa 3, 4** näytetään.

## 3. Lataaminen

Kun paristo asetetaan laturiin, lataus alkaa ja merkkivalo palaa jatkuvasti punaisena. Kun akku on latautunut, merkkivalo vilkkuu punaisena. (1 sekunnin välein) (Katso **Taulukko 1**)

## (1) Merkkivalon tiedotukset

Merkkivalon tiedotukset näkyvät **Taulukosta 1** laturin ja ladattavan pariston kunnan mukaan.

**Taulukko 1**

Merkkivalon tiedotukset				
Merkkivalo syttyy tai vilkkuu punaisena.	Ennen latausta	Vilkkuu	Palaa 0,5 sekunnin ajan. Ei pala 0,5 sekunnin ajan. (sammuu 0,5 sekunniksi)	
	Ladattaessa	Palaa	Palaa jatkuvasti	
	Lataus suoritettu	Vilkkuu	Palaa 0,5 sekunnin ajan. Ei pala 0,5 sekunnin ajan. (sammuu 0,5 sekunniksi)	
	Lataus mahdoton suorittaa	Välähtalee	Palaa 0,1 sekunnin ajan. Ei pala 0,1 sekunnin ajan. (sammuu 0,1 sekunniksi)	
Merkkivalo syttyy vihreänä.	Ylikuumentumisen aiheuttama odotustila	Palaa	Palaa jatkuvasti	Paristo tai laturi toimii huonosti  Paristo on ylikuumentunut. Ei voida ladata (lataaminen alkaa pariston jäähtyttyä).

- (2) Mitä tulee ladattavan pariston lämpötilaan  
Ladattavien akkujen lämpötilat näkyvät **Taulukossa 2**. Kuumentuneiden akkujen tulee antaa jäähtyä ennen lataamista.

**Taulukko 2** Kuumentuneen pariston lataaminen

Ladattava paristo	Lämpötilat joissa paristo voidaan ladata
BSL1430, BSL1415X, BSL1830, BSL1815X	0°C – 50°C

- (3) Latausajasta  
Laturin ja paristojen yhdistelmästä riippuen latausaika on **Taulukossa 3** näkyvä.

**Taulukko 3** Latausaika (20°C lämmössä)

Paristo	Laturi	
	UC18YRSL	UC18YGSL
BSL1430, BSL1830	Noin 45 minuuttia	Noin 90 minuuttia
BSL1415X, BSL1815X	Noin 20 minuuttia	Noin 40 minuuttia

**HUOM:**

Latausaika vaihtelee riippuen lämpötilasta ja virtalähteen jännitteestä.

## 4. Irrota laturin verkkojohto vaihtovirtapistorasista.

## 5. Pidä laturista kiinni lujasti ja vedä akku pois.

**HUOM:**

Käytön jälkeen irrota paristot laturista ja laita ne turvalliseen säilöön.



**Mitä tulee sähkön tuotantokykyyn uusien paristojen ollessa kyseessä jne.**

Koska uusien paristojen ja kauan käyttämättöminä olleiden paristojen sisäinen kemiallinen aineosa ei aktivoidu, sähkön tuotantokyky saattaa olla alhainen paristoja ensimmäisiä kertoja käytettäessä. Tämä on väliaikainen ilmiö. Normaali latausaika palautuu lataamalla paristoja 2-3 kertaa.

**Kuinka paristot saa toimimaan kauemmin**

- (1) Lataa paristot ennen kuin ne täysin tyhjenevät. Kun tunnet työkalun tehon heikkenevän, sammuta se ja lataa paristo. Mikäli jatkat tällöin käyttöä ja kulutat sähkövirtaa, paristo vahingoittuu ja sen kestoikä lyhenee.
- (2) Älä lataa korkeissa lämpötiloissa. Ladattava paristo on kuuma heti käytön jälkeen. Jos paristo ladataan heti käytön jälkeen, sen sisäinen kemiallinen ainesosa heikkenee ja paristoikä lyhenee. Anna pariston jäähtyä hetken aikaa.

**HUOMAUTUS:**

- Jos akkulaturi on jatkuvassa käytössä, se kuumenee ja voi aiheuttaa vikoja. Kun olet ladannut akun, anna laturin levätä 15 minuutin ajan ennen uutta latausta.

- Jos akkua ladataan sen ollessa lämmin käytön tai auringonvalon vuoksi, merkkivalo palaa vihreänä. Akku ei lataudu. Anna tällaisessa tapauksessa akun jäähtyä ennen lataamista.
- Jos merkkivalo vilkkuu punaisena nopeasti (noin 0,2 sekunnin välein), katso onko laturin akun asetusaikossa vieraita esineitä ja ota ne pois. Jos vieraita esineitä ei löydy, on mahdollista, että joko akku tai laturi on epäkunnossa. Vie ne valtuutettuun huoltoon.

<UC18YGSL>

**1. Liitä laturin verkkojohto vaihtovirtapistorasiaan.**

Kun laturin verkkojohto on liitetty pistorasiaan, merkkivalo vilkkuu punaisena (1 sekunnin välein).

**2. Aseta akku laturiin.**

Aseta paristo lujasti laturiin kuvissa **kuvassa 5, 6** näytetyllä tavalla.

**3. Lataaminen**

Kun paristo asetetaan laturiin, merkkivalo palaa jatkuvasti punaisena.

Kun paristo on täysin latautunut, merkkivalo vilkkuu punaisena (1 sekunnin välein). (Kasto **Taulukko 4**)

- (1) Merkkivalon merkitys  
Merkkivalon merkitykset näkyvät **Taulukosta 4** laturin tai ladattavan pariston tilan mukaisesti.

**Taulukko 4**

Merkkivalon merkitykset				
Merkkivalo (punainen)	Ennen latausta	Vilkkuu	Palaa 0,5 sekunnin ajan. Ei pala 0,5 sekunnin ajan. (sammuu 0,5 sekunniksi)	/
	Ladattaessa	Palaa	Palaa jatkuvasti	
	Lataus suoritettu	Vilkkuu	Palaa 0,5 sekunnin ajan. Ei pala 0,5 sekunnin ajan. (sammuu 0,5 sekunniksi)	
	Ylikuumentumisen aiheuttama odotustila	Vilkkuu	Palaa 1 sekunnin ajan. Ei pala 0,5 sekunnin ajan. (sammuu 0,5 sekunniksi)	

- (2) Mitä tulee ladattavan pariston lämpötilaan  
Ladattavien paristojen lämpötilat näkyvät **Taulukosta 2**, ja kuumentuneita paristoja tulee jäähdyttää jonkin aikaa ennen niiden lataamista.

- (3) Mitä tulee latausaikaan  
**Taulukosta 3** näkyy paristotyypin mukainen latausaika.

**4. Irota laturin verkkojohto vaihtovirtapistorasista.**

**5. Pidä laturista kiinni lujasti ja vedä akku pois.**

**HUOM!**

Ota paristo pois lataajasta käytön jälkeen ja pane se säiliöön.

**Mitä tulee sähkön tuotantokykyyn uusien paristojen ollessa kyseessä jne.**

Koska uusien paristojen ja kauan käyttämättöminä olleiden paristojen sisäinen kemiallinen aineosa ei aktivoidu, sähkön tuotantokyky saattaa olla alhainen paristoja ensimmäisiä kertoja käytettäessä. Tämä on väliaikainen ilmiö. Normaali latausaika palautuu lataamalla paristoja 2-3 kertaa.

**Kuinka paristot saa toimimaan kauemmin.**

- (1) Lataa paristot ennen kuin ne täysin tyhjenevät. Kun tunnet työkalun tehon heikkenevän, sammuta se ja lataa paristo. Mikäli jatkat tällöin käyttöä ja kulutat sähkövirtaa, paristo vahingoittuu ja sen kestoikä lyhenee.
- (2) Älä lataa korkeissa lämpötiloissa. Ladattava paristo on kuuma heti käytön jälkeen. Jos paristo ladataan heti käytön jälkeen, sen sisäinen kemiallinen ainesosa heikkenee ja paristoikä lyhenee. Anna pariston jäähtyä hetken aikaa.

**VAROITUS**

- Jos paristo ladataan sen ollessa kuuma pitkän auringossa olon jälkeen tai heti käytön jälkeen, laturin merkkivalo palaa 1 sekunnin ja ei pala 0,5 sekuntia (on pois päältä 0,5 sekuntia). Lataa paristo vasta sen jäähtyttyä.

- Koska kestää noin 3 sekuntia ennen kuin sisäinen mikrotietokone varmistaa että laturilla UC18YGSL ladattava paristo on ulkona, odota ainakin 3 sekuntia ennen kuin laitat sen uudelleen sisään ja jatkat lataamista. Jos paristo laitetaan sisään 3 sekunnin kuluessa, se ei lataudu kunnolla.

---

## ENNEN KÄYTTÖÄ

---

- **Työskentely-ympäristön valmistelu ja tarkastus**  
Varmista ylläolevia varotoimenpiteitä noudattamalla, että työskentely-ympäristö on sopiva.

---

## KÄYTTÖ

---

### 1. Terän asennus

Asenna terä aina seuraavalla tavalla. (Kuva 7)

- (1) Vedä ohjainholkkia eteenpäin.
- (2) Asenna terä istukan kuusiokulmaiseen aukkoon.
- (3) Irrota ohjain, jolloin se palaa alkuperäiseen asentoon.

### HUOMAUTUS

Jos ohjain ei palaa alkuperäiseen asentoon, terä ei ole oikein paikallaan.

### 2. Terän poisto

Tee päinvastoin kuin terää asennettaessa.

3. **Varmista, että paristo on asianmukaisesti paikallaan**
4. **Tarkista pyörimissuunta**

Terä pyörii myötäpäivään (takaa katsottuna) painettaessa valintapainikkeen R-puolta.

Valintapainikkeen L-puolta painetaan haluttaessa terän pyörivän vastapäivään (Kuva 8) (R) ja (L) merkinnät on rungossa).

### 5. Katkaisimen käyttö

- Kun painat liipaisinta, alkaa terä pyöriä. Kun vapautat liipaisimen, pysähtyy terä.
- Pyörintänopeutta voidaan säätää liipaisimen painalluksella. Kevyellä painalluksella pyörintä on hidasta ja kasvaa liipaisimen painalluksen voimakkuuden myötä.

### HUOM

- Summeriäänä kuuluu juuri ennen kuin moottori käynnistyy. Se on vain ääni eikä osoita moottorivikaa.

### 6. Valon käyttö

Vedä liipaisukytkimestä sytyttääksesi valon. Valo palaa, kun liipaisukytkimestä vedetään. Valo sammuu, kun liipaisukytkin vapautetaan. (Kuva 9)

### HUOMAUTUS:

Älä katso suoraan valoon, koska se voi aiheuttaa silmävaurion.

### 7. Ruuvien poraus ja irrotus

Asenna ruuville sopive terä, aseta terä ruuvien päässä oleviin vakoihin ja kiristä. Paina iskuporaa juuri sen verran, että terä pysyy ruuvien päässä.

### HUOMAUTUS

Jos iskutalttaa käytetään liian kauan, ruuvi kiristyy liian tiukkaan ja se saattaa rikkoutua.

Jos ruuvi porataan iskutaltan ollessa vinottain ruuviin nähden, ruuvien pää saattaa vahingoittua eikä oikea voima välity ruuviin. Kiristä niin, että iskutaltta on suorassa ruuviin nähden.

### 8. Pulttien kiristäminen ja löysäminen

Ensin on valittava pulttiin tai mutteriin sopiva kuusiohyölysy.

Sitten aseta hylsy alasimeen ja kiinnitä kiristettävä mutteri kuusiohyölysyllä. Samalla kun pidät avaimen linjassa pultin kanssa, paina virtakytkintä vääntääksesi mutteria muutaman sekunnin ajan.

Jos mutteri on vain löysästi sovitettu pulttiin, pultti voi pyöriä mutterin mukana estäen kunnollisen kiristämisen. Tässä tapauksessa lopeta mutterin vääntäminen ja paina pultin kantaa avaimella ennen vääntämisen uudelleen aloittamista tai kiristä pultti ja mutteri käsin estääksesi niitä liukumasta.

### 9. Koukun käyttö

Koukun avulla voit ripustaa akkutyökalun vyöhösi työskentelyn ajaksi.

### VAROITUS:

- Kun käytät koukkaa, kiinnitä akkutyökalu lujasti, ettei se pääse putoamaan vahingossa. Jos akkutyökalu putoaa, seurauksena voi olla onnettomuus.
- Kun akkutyökalu on kiinnitetty koukulla vyöhösi, älä sovitä sen kärkeen mitään osia. Jos akkutyökaluun sovitetaan terävää osaa kuten poranterää silloin, kun työkalu on kiinnitetty vyöhösi, saatat loukkaantua.
- Asenna koukku lujasti paikoilleen. Ellei koukkaa kiinnitetä lujasti, se voi aiheuttaa käytön aikana vahinkoa.
- (1) Koukun poistaminen.  
Irrota koukun kiinnittävät ruuvit Philips-ruuvimeisselillä. (Kuvio 10)
- (2) Koukun vaihtaminen ja ruuvien kiristäminen.  
Asenna koukku lujasti akkutyökalun uraan ja kiinnitä se kunnolla kiristämällä ruuvit tiukasti. (Kuvio 11)

---

## KÄYTÖN VAROVAISUUSTOIMENPITEET

---

### 1. Anna laitteen levätä jatkuvan käytön jälkeen

Jatkuvan käytön jälkeen laitteen on annettava levätä noin 15 minuuttia paristo vaihdettaessa. Moottorin, kytkimen jne. lämpötila nousee, jos työskentely aloitetaan välittömästi pariston vaihdon jälkeen, mistä seuraa loppuunpalaminen.

### HUOM

Älä kosketa metalliosia, sillä ne kuumenevat huomattavasti jatkuvan työskentelyn aikana.

### 2. Huomautuksia nopeudensäätökytkimen käytöstä

Tässä ytkimessä on sisäänrakennettuelektroninen piiri, joka jatkuvasti säätää pyörimisnopeutta. Kun kytkimen liipasinta vedetään vain kevyesti (hidas pyöriminen) ja moottori pysäytetään porattaessa ruuveja jatkuvasti, elektronisen piirin osat saattavat kuumentua liikaa ja vaurioitua.

### 3. Käytä ruuville sopivaa kiristysaikaa

Ruuville sopiva kiristysmomentti riippuu ruuvien materiaalista ja koosta ja materiaalista, johon ruuvi porataan, joten käytä sopivaa kiristysaikaa. Jos pienemmille kuin M8 ruuveille käytetään pitkää kiristysaikaa, ruuvi saattaa rikkoutua, joten tarkista kiristysaika ja kiristysmomentti etukäteen.

### 4. Valitse sopiva kiristysvoima painettavalle pultille

Paras kiristysvoima muttereille ja pultteille vaihtelee johtuen muttereiden ja pulttien materiaalista ja koosta. Liian suuri kiristysvoima pienelle pultille saattaa venyttää tai/särkeä pultin. Kiristysvoima lisääntyy suhteessa käyttöaikaan. Käytä oikeaa käyttöaikaan pultille.

### 5. Tarkista Kiristysvoima

Seuraavat tekijät myötävaikuttavat kiristysvoiman vähenemisen, joten varmistu todellisesta kiristysvoimasta jota tarvitaan ruuvaamalla auki muutamia pultteja ennen työskentelyn alkua käsikäyttöisellä mutteriavaimella. Tekijät jotka vaikuttavat kiristysvoimaan ovat seuraavat.

- (1) Jännite  
Kun purkausraja saavutetaan, vähenee jännite ja kiristysvoima laskee.
- (2) Käyttöaika  
Kiristysvoima lisääntyy, kun käyttöaika lisääntyy. Kuitenkaan kiristysvoima ei lisääny tietyr arvon yli, vaikka työkalua käytetään pitkään.
- (3) Pultin halkaisija  
Kiristysmomentti vaihtelee pultin halkaisijasta riippuen. Yleensä suuremman halkaisijan pultti vaatii suuremman kiristysmomentin.
- (4) Kiristysolosuhteet  
Kiristysvoima vaihtelee riippuen kiristysvoiman suhteesta; luokasta ja pulttien pituudesta, jopa kun pultteja samankokoisine kierteineen käytetään. Kiristysvoima riippuu myös metallin pinnan tilan mukaan, jonka läpi pultti kiristetään. Kun pultti ja mutteri kääntyvät yhdessä, kiristysvoima vähenee suuresti.

## HUOLTO JA TARKISTUKSET

### 1. Tarkasta poran terä

Rikkoutuneen tai päästään kuluneen terän käyttö on vaarallista, sillä terä saattaa liuskahtaa paikaltaan. Vaihda tällainen terä.

### 2. Kiinnitysruuvien tarkastus

Tarkasta säännöllisesti kaikki kiinnitysruuvit ja varmista, että ne ovat tiukassa. Mikäli joku ruuveista on löystynyt, kiristä se välittömästi. Laimminlyönti voi aiheuttaa vaaratilanteen.

### 3. Moottorin huolto

Mootorin käämi on sähkötyökalun "sydän". Huolehdi siitä, ettei käämi vahingoitu ja/tai kastu öljyyn tai veteen.

### 4. Ulkopinnan puhdistus

Jos iskevässä ruuvinvääntimessä on likaa, pyyhi se kuivalla ja pehmeällä kankaalla tai saippuaveteen kostutetulla kankaalla. Ällä käytä kloriittisia nesteitä, bensiiniä tai tinneriä, sillä ne sulattavat muovia.

### 5. Säilytys

Säilytä iskevä ruuvinväännin lasten ulottumattomissa sellaisessa paikassa, jossa lämpötila ei ylitä 40°C.

### 6. Huolto-osalista

#### HUOMAUTUS:

Hitachi-sähkötyökalujen korjaukset, muutokset ja tarkastukset on teetettävä valtuutetussa Hitachi-huoltokeskuksessa.

Osalista on hyödyllinen, kun se annetaan yhdessä työkalun kanssa valtuutettuun Hitachi-huoltokeskukseen korjausta tai huoltoa pyydettyäessä. Sähkötyökalujen käytössä ja huollossa on aina noudatettava kussakin maassa voimassa olevia turvaohjeita ja normeja.

#### MUUTOKSET:

Hitachi-sähkötyökaluja parannetaan ja muutetaan jatkuvasti niin, että niihin saadaan sisällytettyä uusin teknologia.

Tästä johtuen jotkut osat saattavat muuttua ilman ennakoilmoitusta.

#### HUOM:

Kostka HITACHI jatkuvasti kehittää tuotteitaan, pidättää valmistaja oikeuden muuttaa teknisiä tietoja ilman eri ilmoitusta.

#### Tietoja ilmvälitteisestä melusta ja värinästä

Saavutetut mitta-arvot määritettiin EN60745-normin mukaan ja ilmoitettiin ISO 4871 -normin mukaan.

Mitattu A-painotteinen ääniteho: WH14DSAL: 102 dB (A)  
WH18DSAL: 103 dB (A)

Mitattu A-painotteinen äänipainearvo:  
WH14DSAL: 91 dB (A)  
WH18DSAL: 92 dB (A)

KpA-toleranssi: 3 dB (A)

Käytä kuulonsuojaimia.

Tärinän kokonaisarvot (kolmiakselivektorisumma) EN60745 mukaan määritettyinä.

Työkalun maksimikapasiteettisten kiinnittimien iskukiristys:

Tärinäpäästöarvo  $a_h$  = WH14DSAL: 14,0 m/s<sup>2</sup>  
WH18DSAL: 14,1 m/s<sup>2</sup>

Epävarmuus K = 1,5 m/s<sup>2</sup>

#### VAROITUS

- Tärinäpäästöarvo sähkötyökalun varsinaisen käytön aikana voi poiketa annetusta arvosta työkalun käyttötavasta riippuen.
- Käyttäjää suojavien varoitomien, jotka perustuvat altistumisen arviointiin varsinaisessa käyttötilanteessa (ottaen huomioon käyttöjakson kaikki vaiheet kuten ajat, jolloin työkalu on kytketty pois päältä ja jolloin se on tyhjäkäynnissä, varsinaisen liipaisinan lisäksi) määrittämiseksi.

## GENERAL POWER TOOL SAFETY WARNINGS

### WARNING

Read all safety warnings and all instructions.

Failure to follow the warnings and instructions may result in electric shock, fire and/or serious injury.

Save all warnings and instructions for future reference.

The term "power tool" in the warnings refers to your mains-operated (corded) power tool or battery-operated (cordless) power tool.

#### 1) Work area safety

- a) **Keep work area clean and well lit.**

*Cluttered or dark areas invite accidents.*

- b) **Do not operate power tools in explosive atmospheres, such as in the presence of flammable liquids, gases or dust.**

*Power tools create sparks which may ignite the dust or fumes.*

- c) **Keep children and bystanders away while operating a power tool.**

*Distractions can cause you to lose control.*

#### 2) Electrical safety

- a) **Power tool plugs must match the outlet.**

**Never modify the plug in any way.**

**Do not use any adapter plugs with earthed (grounded) power tools.**

*Unmodified plugs and matching outlets will reduce risk of electric shock.*

- b) **Avoid body contact with earthed or grounded surfaces, such as pipes, radiators, ranges and refrigerators.**

*There is an increased risk of electric shock if your body is earthed or grounded.*

- c) **Do not expose power tools to rain or wet conditions.**

*Water entering a power tool will increase the risk of electric shock.*

- d) **Do not abuse the cord. Never use the cord for carrying, pulling or unplugging the power tool. Keep cord away from heat, oil, sharp edges or moving parts.**

*Damaged or entangled cords increase the risk of electric shock.*

- e) **When operating a power tool outdoors, use an extension cord suitable for outdoor use.**

*Use of a cord suitable for outdoor use reduces the risk of electric shock.*

- f) **If operating a power tool in a damp location is unavoidable, use a residual current device (RCD) protected supply.**

*Use of an RCD reduces the risk of electric shock.*

#### 3) Personal safety

- a) **Stay alert, watch what you are doing and use common sense when operating a power tool. Do not use a power tool while you are tired or under the influence of drugs, alcohol or medication.**

*A moment of inattention while operating power tools may result in serious personal injury.*

- b) **Use personal protective equipment. Always wear eye protection.**

*Protective equipment such as dust mask, non-skid safety shoes, hard hat, or hearing protection used for appropriate conditions will reduce personal injuries.*

- c) **Prevent unintentional starting. Ensure the switch is in the off position before connecting to power source and/or battery pack, picking up or carrying the tool.**

*Carrying power tools with your finger on the switch or energising power tools that have the switch on invites accidents.*

- d) **Remove any adjusting key or wrench before turning the power tool on.**

*A wrench or a key left attached to a rotating part of the power tool may result in personal injury.*

- e) **Do not overreach. Keep proper footing and balance at all times.**

*This enables better control of the power tool in unexpected situations.*

- f) **Dress properly. Do not wear loose clothing or jewellery. Keep your hair, clothing and gloves away from moving parts.**

*Loose clothes, jewellery or long hair can be caught in moving parts.*

- g) **If devices are provided for the connection of dust extraction and collection facilities, ensure these are connected and properly used.**

*Use of dust collection can reduce dust related hazards.*

#### 4) Power tool use and care

- a) **Do not force the power tool. Use the correct power tool for your application.**

*The correct power tool will do the job better and safer at the rate for which it was designed.*

- b) **Do not use the power tool if the switch does not turn it on and off.**

*Any power tool that cannot be controlled with the switch is dangerous and must be repaired.*

- c) **Disconnect the plug from the power source and/or the battery pack from the power tool before making any adjustments, changing accessories, or storing power tools.**

*Such preventive safety measures reduce the risk of starting the power tool accidentally.*

- d) **Store idle power tools out of the reach of children and do not allow persons unfamiliar with the power tool or these instructions to operate the power tool.**

*Power tools are dangerous in the hands of untrained users.*

- e) **Maintain power tools. Check for misalignment or binding of moving parts, breakage of parts and any other condition that may affect the power tools operation.**

**If damaged, have the power tool repaired before use.**

*Many accidents are caused by poorly maintained power tools.*

- f) **Keep cutting tools sharp and clean.**

*Properly maintained cutting tools with sharp cutting edges are less likely to bind and are easier to control.*

- g) **Use the power tool, accessories and tool bits etc. in accordance with these instructions, taking into account the working conditions and the work to be performed.**

*Use of the power tool for operations different from those intended could result in a hazardous situation.*

5) **Battery tool use and care**a) **Recharge only with the charger specified by the manufacturer.**

*A charger that is suitable for one type of battery pack may create a risk of fire when used with another battery pack.*

b) **Use power tools only with specifically designated battery packs.**

*Use of any other battery packs may create a risk of injury and fire.*

c) **When battery pack is not in use, keep it away from other metal objects like paper clips, coins, keys, nails, screws, or other small metal objects that can make a connection from one terminal to another.**

*Shorting the battery terminals together may cause burns or a fire.*

d) **Under abusive conditions, liquid may be ejected from the battery; avoid contact. If contact accidentally occurs, flush with water. If liquid contacts eyes, additionally seek medical help. Liquid ejected from the battery may cause irritation or burns.**6) **Service**a) **Have your power tool serviced by a qualified repair person using only identical replacement parts.**

*This will ensure that the safety of the power tool is maintained.*

**PRECAUTION**

**Keep children and infirm persons away.**

**When not in use, tools should be stored out of reach of children and infirm persons.**

**PRECAUTIONS FOR CORDLESS IMPACT DRIVER**

1. This is portable tool for tightening and loosening screws. Use it only for these operation.
2. Use the earplugs if using for a long time.
3. One-hand operation is extremely dangerous; hold the unit firmly with both hands when operating.
4. After installing the driver bit, pull lightly on the bit to make sure that it does not come loose. If the bit is not installed properly, it can come loose during use, which can be dangerous.
5. Use the bit that matches the screw.
6. Tightening a screw with the impact driver at an angle to that screw can damage the head of the screw and the proper force will not be transmitted to the screw. Tighten with this impact driver lined up straight with the screw.
7. Always charge the battery at a temperature of 0 – 40°C.  
A temperature of less than 0°C will result in over charging which is dangerous. The battery cannot be charged at a temperature greater than 40°C. The most suitable temperature for charging is that of 20 – 25°C.
8. Do not use the charger continuously.  
When one charging is completed, leave the charger for about 15 minutes before the next charging of battery.
9. Do not allow foreign matter to enter the hole for connecting the rechargeable battery.
10. Never disassemble the rechargeable battery and charger.
11. Never short-circuit the rechargeable battery.  
Short-circuiting the battery will cause a great electric current and overheat. It results in burn or damage to the battery.

12. Do not dispose of the battery in fire.  
If the battery burnt, it may explode.
13. Do not insert object into the air ventilation slots of the charger.  
Inserting metal objects or inflammables into the charger air ventilation slots will result in electrical shock hazard or damaged charger.
14. Bring the battery to the shop from which it was purchased as soon as the post-charging battery life becomes too short for practical use. Do not dispose of the exhausted battery.
15. Using an exhausted battery will damage the charger.

**CAUTION ON LITHIUM-ION BATTERY**

To extend the lifetime, the lithium-ion battery equips with the protection function to stop the output. In the cases of 1 to 3 described below, when using this product, even if you are pulling the switch, the motor may stop. This is not the trouble but the result of protection function.

1. When the battery power remaining runs out, the motor stops.  
In such case, charge it up immediately.
2. If the tool is overloaded, the motor may stop. In this case, release the switch of tool and eliminate causes of overloading. After that, you can use it again.
3. If the battery is overheated under overload work, the battery power may stop.  
In this case, stop using the battery and let the battery cool. After that, you can use it again.  
(BSL1415X, BSL1430, BSL1815X, BSL1830)

Furthermore, please heed the following warning and caution.

**WARNING**

In order to prevent any battery leakage, heat generation, smoke emission, explosion and ignition beforehand, please be sure to heed the following precautions.

1. Make sure that swarf and dust do not collect on the battery.  
○ During work make sure that swarf and dust do not fall on the battery.  
○ Make sure that any swarf and dust falling on the power tool during work do not collect on the battery.  
○ Do not store an unused battery in a location exposed to swarf and dust.  
○ Before storing a battery, remove any swarf and dust that may adhere to it and do not store it together with metal parts (screws, nails, etc.).
2. Do not pierce battery with a sharp object such as a nail, strike with a hammer, step on, throw or subject the battery to severe physical shock.
3. Do not use an apparently damaged or deformed battery.
4. Do not use the battery in reverse polarity.
5. Do not connect directly to an electrical outlets or car cigarette lighter sockets.
6. Do not use the battery for a purpose other than those specified.
7. If the battery charging fails to complete even when a specified recharging time has elapsed, immediately stop further recharging.
8. Do not put or subject the battery to high temperatures or high pressure such as into a microwave oven, dryer, or high pressure container.
9. Keep away from fire immediately when leakage or foul odor are detected.
10. Do not use in a location where strong static electricity generates.

- If there is battery leakage, foul odor, heat generated, discolored or deformed, or in any way appears abnormal during use, recharging or storage, immediately remove it from the equipment or battery charger, and stop use.

**CAUTION**

- If liquid leaking from the battery gets into your eyes, do not rub your eyes and wash them well with fresh clean water such as tap water and contact a doctor immediately. If left untreated, the liquid may cause eye-problems.
- If liquid leaks onto your skin or clothes, wash well with clean water such as tap water immediately. There is a possibility that this can cause skin irritation.

- If you find rust, foul odor, overheating, discolor, deformation, and/or other irregularities when using the battery for the first time, do not use and return it to your supplier or vendor.

**WARNING**

If an electrically conductive foreign object enters the terminals of the lithium ion battery, a short-circuit may occur resulting in the risk of fire. Please observe the following matters when storing the battery.

- Do not place electrically conductive cuttings, nails, steel wire, copper wire or other wire in the storage case.
- Either install the battery in the power tool or store by securely pressing into the battery cover until the ventilation holes are concealed to prevent short-circuits (See Fig. 1).

**SPECIFICATIONS**

**POWER TOOL**

Model	WH14DSAL		WH18DSAL	
No-load speed	0 – 2600 min <sup>-1</sup>			
Capacity (Ordinary bolt)	M6 – M14			
Tightening torque (Maximum)	140 N·m		145 N·m	
Rechargeable battery	BSL1430: Li-ion 14.4 V (3.0 Ah 8 cells)	BSL1415X: Li-ion 14.4 V (1.5 Ah 4 cells)	BSL1830: Li-ion 18 V (3.0 Ah 10 cells)	BSL1815X: Li-ion 18 V (1.5 Ah 5 cells)
Weight	1.6 kg	1.4 kg	1.7 kg	1.5 kg

**CHARGER**

Model	UC18YRSL	UC18YGSL
Charging voltage	14.4 V – 18 V	14.4 V – 18 V
Weight	0.6 kg	0.4 kg

**STANDARD ACCESSORIES**

In addition to the main unit (1), the package contains the accessories listed in the table below.

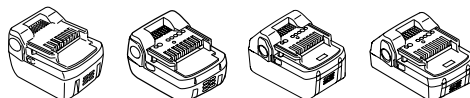
WH18DSAL	① Charger (UC18YRSL or UC18YGSL) ...	1
	② Battery (BSL1830 or BSL1815X) ....	2
	③ Plastic case .....	1
	④ Battery cover .....	1
WH14DSAL	① Charger (UC18YRSL or UC18YGSL) ...	1
	② Battery (BSL1430 or BSL1415X) ....	2
	③ Plastic case .....	1
	④ Battery cover .....	1

Standard accessories are subject to change without notice.

**OPTIONAL ACCESSORIES**

(Sold separately)

- Battery



(BSL1430) (BSL1415X) (BSL1830) (BSL1815X)

Optional accessories are subject to change without notice.

**APPLICATION**

- Driving and removing of machine screws, wood screws, tapping screws, etc.

**BATTERY REMOVAL/INSTALLATION**

- Battery removal**

Hold the handle tightly and push the battery latch to remove the battery (see Fig. 2).

**CAUTION:**

Never short-circuit the battery.

- Battery installation**

Insert the battery while observing its polarities (see Fig. 2).

**CHARGING**

Before using the power tool, charge the battery as follows.  
 <UC18YRSL>

**1. Connect the charger's power cord to a receptacle.**

When the power cord is connected, the charger's pilot lamp will blink in red. (At 1-second intervals)

**2. Insert the battery into the charger.**

Firmly insert the battery into the charger until the line is visible, as shown in **Fig. 3, 4**.

**3. Charging**






When inserting a battery in the charger, charging will commence and the pilot lamp will light continuously in red.

When the battery becomes fully recharged, the pilot lamp will blink in red. (At 1-second intervals) (See **Table 1**)

(1) Pilot lamp indication

The indications of the pilot lamp will be as shown in **Table 1**, according to the condition of the charger or the rechargeable battery.

**Table 1**

Indications of the pilot lamp				
The pilot lamp lights or blinks in red.	Before charging	Blinks	Lights for 0.5 seconds. Does not light for 0.5 seconds. (off for 0.5 seconds) 	/
	While charging	Lights	Lights continuously 	
	Charging complete	Blinks	Lights for 0.5 seconds. Does not light for 0.5 seconds. (off for 0.5 seconds) 	
	Charging impossible	Flickers	Lights for 0.1 seconds. Does not light for 0.1 seconds. (off for 0.1 seconds) 	Malfunction in the battery or the charger
The pilot lamp lights in green.	Overheat standby	Lights	Lights continuously 	Battery overheated. Unable to charge (Charging will commence when battery cools).

(2) Regarding the temperatures of the rechargeable battery  
 The temperatures for rechargeable batteries are as shown in **Table 2**, and batteries that have become hot should be cooled for a while before being recharged.

**Table 2** Recharging ranges of batteries

Rechargeable batteries	Temperatures at which the battery can be recharged
BSL1430, BSL1415X, BSL1830, BSL1815X	0°C – 50°C

(3) Regarding recharging time  
 Depending on the combination of the charger and batteries, the charging time will become as shown in **Table 3**.

**Table 3** Charging time (At 20°C)

Battery \ Charger	UC18YRSL	UC18YGSL
	BSL1430, BSL1830	Approx. 45 min.
BSL1415X, BSL1815X	Approx. 20 min.	Approx. 40 min.

**NOTE:**

The charging time may vary according to temperature and power source voltage.

**4. Disconnect the charger's power cord from the receptacle.**

**5. Hold the charger firmly and pull out the battery.**

**NOTE:**

After operation, pull out batteries from the charger first, and then keep the batteries properly.

**Regarding electric discharge in case of new batteries, etc.**

As the internal chemical substance of new batteries and batteries that have not been used for an extended period is not activated, the electric discharge might be low when using them the first and second time. This is a temporary phenomenon, and normal time required for recharging will be restored by recharging the batteries 2-3 times.

**How to make the batteries perform longer**

- Recharge the batteries before they become completely exhausted.  
 When you feel that the power of the tool becomes weaker, stop using the tool and recharge its battery. If you continue to use the tool and exhaust the electric current, the battery may be damaged and its life will become shorter.
- Avoid recharging at high temperatures.  
 A rechargeable battery will be hot immediately after use. If such a battery is recharged immediately after use, its internal chemical substance will deteriorate, and the battery life will be shortened. Leave the battery and recharge it after it has cooled for a while.



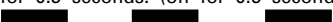

**CAUTION:**

- When the battery charger has been continuously used, the battery charger will be heated, thus constituting the cause of the failures. Once the charging has been completed, give 15 minutes rest until the next charging.
- If the battery is recharged when it is warm due to battery use or exposure to sunlight, the pilot lamp map light in green.  
The battery will not be recharged. In such a case, let the battery cool before charging.
- When the pilot lamp flickers in red (at 0.2-second intervals), check for and take out any foreign objects in the charger's battery installation hole. If there are no foreign objects, it is probable that the battery or charger is malfunctioning. Take it to your authorized Service Center.

<UC18YGSL>

- 1. Connect the charger's power cord to the receptacle.**  
When connecting the plug of the charger to a receptacle, the pilot lamp will blink in red (At 1-second intervals).
  - 2. Insert the battery into the charger.**  
Firmly insert the battery into the charger as shown in **Figs. 5, 6.**
  - 3. Charging**  
When inserting a battery in the charger, the pilot lamp will light up continuously in red.  
When the battery becomes fully recharged, the pilot lamp will blink in red (At 1-second intervals). (See **Table 4**)
- (1) Pilot lamp indication  
The indications of the pilot lamp will be as shown in **Table 4**, according to the condition of the charger or the rechargeable battery.

**Table 4**

Indications of the pilot lamp				
Pilot lamp (red)	Before charging	Blinks	Lights for 0.5 seconds. Does not light for 0.5 seconds. (off for 0.5 seconds) 	/
	While charging	Lights	Lights continuously 	
	Charging complete	Blinks	Lights for 0.5 seconds. Does not light for 0.5 seconds. (off for 0.5 seconds) 	
	Overheat standby	Blinks	Lights for 1 second. Does not light for 0.5 seconds. (off for 0.5 seconds) 	Battery overheated. Unable to charge. (Charging will commence when battery cools)

- (2) Regarding the temperature of the rechargeable battery  
The temperatures for rechargeable batteries are as shown in the **Table 2**, and batteries that have become hot should be cooled for a while before being recharged.
- (3) Regarding recharging time  
**Table 3** shows the recharging time required according to the type of battery.

**4. Disconnect the charger's power cord from the receptacle.**

**5. Hold the charger firmly and pull out the battery.**  
**NOTE**

Be sure to pull out the battery from the charger after use, and then keep it.

**Regarding electric discharge in case of new batteries, etc.**

As the internal chemical substance of new batteries and batteries that have not been used for an extended period is not activated, the electric discharge might be low when using them the first and second time. This is a temporary phenomenon, and normal time required for recharging will be restored by recharging the batteries 2-3 times.

**How to make the batteries perform longer.**

- (1) Recharge the batteries before they become completely exhausted.  
When you feel that the power of the tool becomes weaker, stop using the tool and recharge its battery. If you continue to use the tool and exhaust the electric current, the battery may be damaged and its life will become shorter.
- (2) Avoid recharging at high temperatures.  
A rechargeable battery will be hot immediately after use. If such a battery is recharged immediately after use, its internal chemical substance will deteriorate, and the battery life will be shortened. Leave the battery and recharge it after it has cooled for a while.

**CAUTION**

- If the battery is charged while it is heated because it has been left for a long time in a location subject to direct sunlight or because the battery has just been used, the pilot lamp of the charger lights for 1 second, does not light for 0.5 seconds (off for 0.5 seconds). In such a case, first let the battery cool, then start charging.



- Since the built-in micro computer takes about 3 seconds to confirm that the battery being charged with UC18YGS is taken out, wait for a minimum of 3 seconds before reinserting it to continue charging. If the battery is reinserted within 3 seconds, the battery may not be properly charged.

---

## PRIOR TO OPERATION

---

- **Setting up and checking the work environment**  
Check if the work environment is suitable by the above precautions.

---

## HOW TO USE

---

### 1. Installing the bit

Always follow the following procedure to install driver bit. (Fig. 7)

- (1) Pull the guide sleeve forward.
- (2) Insert the bit into the hexagonal hole in the socket.
- (3) Release the guide sleeve and it returns to its original position.

#### CAUTION:

If the guide sleeve does not return to its original position, then the bit is not installed properly.

### 2. Removing the bit

Please do the opposite point on the method of installing bit.

### 3. Confirm that the battery is mounted correctly

#### 4. Check the rotational direction

The bit rotates clockwise (viewed from the rear side) by pushing the R-side of the selector button.

The L-side of the selector button is pushed to turn the bit counterclockwise (See Fig. 8) (The (L) and (R) marks are provided on the body).

### 5. Switch operation

- When the trigger switch is depressed, the tool rotates. When the trigger is released, the tool stops.
- The rotational speed of the drill can be controlled by varying the amount that the trigger switch is pulled. Speed is low when the trigger switch is pulled slightly and increases as the trigger switch is pulled more.

#### NOTE

- A buzzing noise is produced when the motor is about to rotate. This is only a noise, not a machine failure.

### 6. Using the light

Pull the trigger switch to light up the light. The light keeps on lighting while the trigger switch is being pulled. The light goes out after releasing the trigger switch. (Fig. 9)

#### CAUTION:

Do not look directly into the light. Such actions could result in eye injury.

### 7. Tightening and loosening screws

Install the bit that matches the screw, line up the bit in the grooves of the head of the screw, then tighten it. Push the impact driver just enough to keep the bit fitting the head of the screw.

#### CAUTION

Applying the impact driver for too long tightens the screw too much and can break it.

Tightening a screw with the impact driver at an angle to that screw can damage the head of the screw and the proper force will not be transmitted to the screw. Tighten with this impact driver lined up straight with the screw.

### 8. Tightening and loosening bolts

A hex. socket matching the bolt or nut must first be selected. Then mount the socket on the anvil, and grip the nut to be tightened with the hex. socket. Holding the wrench in line with the bolt, press the power switch to impact the nut for several seconds. If the nut is only loosely fitted to the bolt, the bolt may turn with the nut, therefore mistaking proper tightening. In this case, stop impact on the nut and hold the bolt head with a wrench before restarting impact, or manually tighten the bolt and nut to prevent them slipping.

### 9. Using the hook

The hook is used to hang up the power tool to your waist belt while working.

#### CAUTION:

- When using the hook, hang up the power tool firmly not to drop accidentally.  
If the power tool is dropped, it may lead to an accident.
- When carrying the power tool with hooked to your waist belt, do not fit any bit to the tip of power tool. If the sharp bit such as drill is fitted to the power tool when carrying it with hooked to your waist belt, you will be injured.
- Install securely the hook. Unless the hook is securely installed, it may cause an injury while using.
  - (1) Removing the hook.  
Remove the screws fixing the hook with Philips screw driver. (Fig. 10)
  - (2) Replacing the hook and tightening the screws.  
Install securely the hook in the groove of power tool and tighten the screws to fix the hook firmly. (Fig. 11)

---

## OPERATIONAL CAUTIONS

---

### 1. Resting the unit after continuous work

After use for continuous bolt-tightening work, rest the unit for 15 minutes or so when replacing the battery. The temperature of the motor, switch, etc., will rise if the work is started again immediately after battery replacement, eventually resulting in burnout.

#### NOTE

Do not touch the metal parts, as it gets very hot during continuous work.

### 2. Cautions on use of the speed control switch

This switch has a built-in, electronic circuit which steplessly varies the rotation speed. Consequently, when the switch trigger is pulled only slightly (low speed rotation) and the motor is stopped while continuously driving in screws, the components of the electronic circuit parts may overheat and be damaged.

### 3. Use a tightening time suitable for the screw

The appropriate torque for a screw differs according to the material and size of the screw, and the material being screwed etc., so please use a tightening time suitable for the screw. In particular, if a long tightening time is used in the case of screws smaller than M8, there is a danger of the screw breaking, so please confirm the tightening time and the tightening torque beforehand.

### 4. Work at a tightening torque suitable for the bolt under impact

The optimum tightening torque for nuts or bolts differs with material and size of the nuts or bolts. An excessively large tightening torque for a small bolt may stretch or break the bolt. The tightening torque increases in proportion to the operation time. Use the correct operating time for the bolt.

## 5. Confirm the tightening torque

The following factors contribute to a reduction of the tightening torque. So confirm the actual tightening torque needed by screwing up some bolts before the job with a hand torque wrench. Factors affecting the tightening torque are as follows.

### (1) Voltage

When the discharge margin is reached, voltage decreases and tightening torque is lowered.

### (2) Operating time

The tightening torque increases when the operating time increases. But the tightening torque does not increase above a certain value even if the tool is driven for a long time.

### (3) Diameter of bolt

The tightening torque differs with the diameter of the bolt. Generally a larger diameter bolt requires larger tightening torque.

### (4) Tightening conditions

The tightening torque differs according to the torque ratio; class, and length of bolts even when bolts with the same size threads are used. The tightening torque also differs according to the condition of the surface of workpiece through which the bolts are to be tightened. When the bolt and nut turn together, torque is greatly reduced.

---

## MAINTENANCE AND INSPECTION

---

### 1. Inspecting the driver bit

Using a broken bit or one with a worn out tip is dangerous because the bit can slip. Replace it.

### 2. Inspecting the mounting screws

Regularly inspect all mounting screws and ensure that they are properly tightened. Should any of the screws be loose, retighten them immediately. Failure to do so may result in serious hazard.

### 3. Maintenance of the motor

The motor unit winding is the very "heart" of the power tool.

Exercise due care to ensure the winding does not become damaged and/or wet with oil or water.

### 4. Cleaning of the outside

When the impact driver is stained, wipe with a soft dry cloth or a cloth moistened with soapy water. Do not use chloric solvents, gasoline or paint thinner, as they melt plastics.

### 5. Storage

Store the impact driver in a place in which the temperature is less than 40°C, and out of reach of children.

### 6. Service parts list

#### CAUTION

Repair, modification and inspection of Hitachi Power Tools must be carried out by a Hitachi Authorized Service Center.

This Parts List will be helpful if presented with the tool to the Hitachi Authorized Service Center when requesting repair or other maintenance.

In the operation and maintenance of power tools, the safety regulations and standards prescribed in each country must be observed.

## MODIFICATIONS

Hitachi Power Tools are constantly being improved and modified to incorporate the latest technological advancements.

Accordingly, some parts may be changed without prior notice.

---

### NOTE:

Due to HITACHI's continuing program of research and development, the specifications herein are subject to change without prior notice.

---

---

### Information concerning airborne noise and vibration

The measured values were determined according to EN60745 and declared in accordance with ISO 4871.

Measured A-weighted sound power level:

WH14DSAL: 102 dB (A)

WH18DSAL: 103 dB (A)

Measured A-weighted sound pressure level:

WH14DSAL: 91 dB (A)

WH18DSAL: 92 dB (A)

Uncertainty KpA: 3 dB (A).

Wear hearing protection.

Vibration total values (tri-ax vector sum) determined according to EN60745.

Impact tightening of fasteners of the maximum capacity of the tool:

Vibration emission value  $a_{rh}$  = WH14DSAL: 14.0 m/s<sup>2</sup>

WH18DSAL: 14.1 m/s<sup>2</sup>

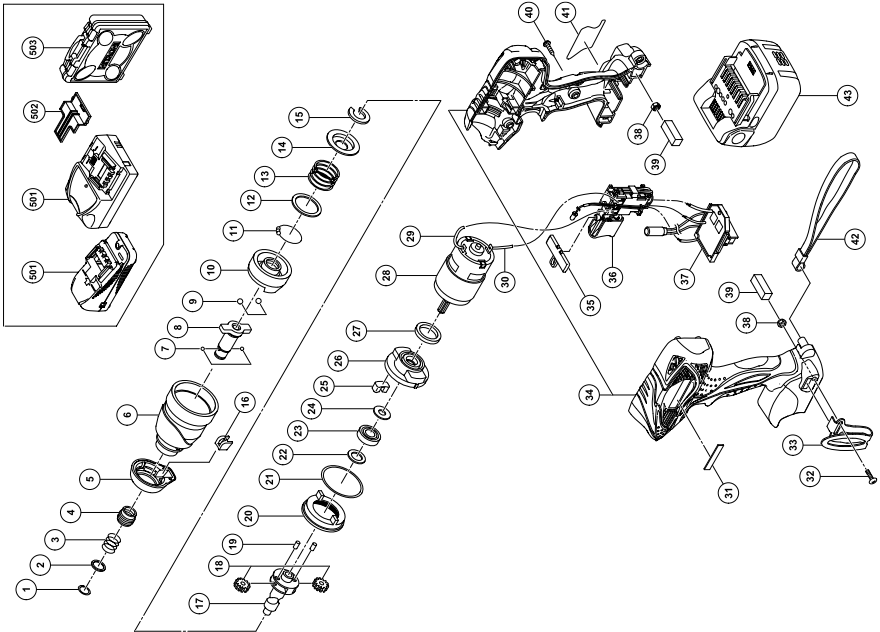
Uncertainty K = 1.5 m/s<sup>2</sup>

---

### WARNING

- The vibration emission value during actual use of the power tool can differ from the declared value depending on the ways in which the tool is used.
- To identify the safety measures to protect the operator that are based on an estimation of exposure in the actual conditions of use (taking account of all parts of the operating cycle such as the times when the tool is switched off and when it is running idle in addition to the trigger time).

WH14DSAL



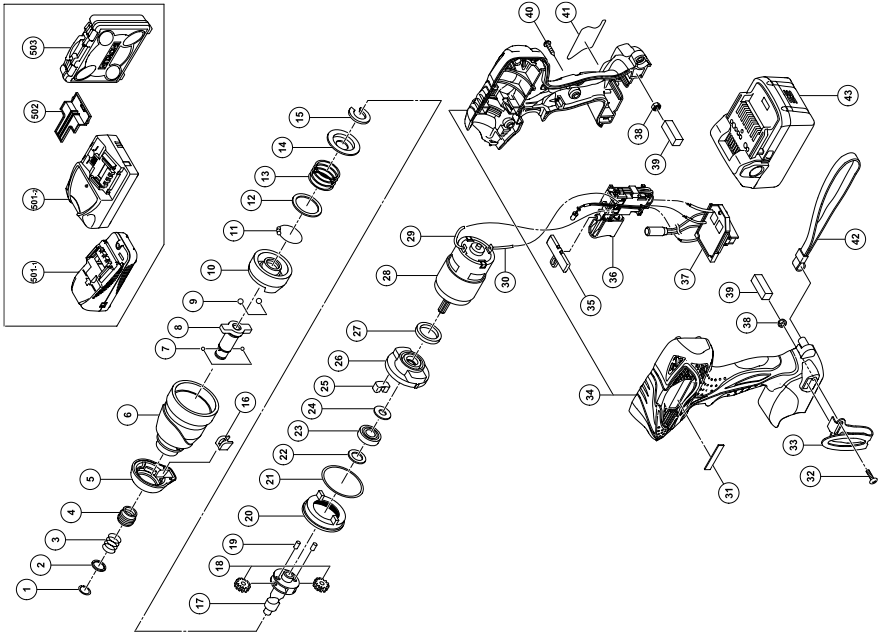
Item No.	Part Name	Q'TY
501-1	CHARGER (UC18YGSL)	1
501-2	CHARGER (UC18YRSL)	1
502	BATTERY COVER	1
503	CASE	1

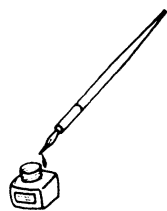
Item No.	Part Name	Q'TY
1	RETAINING RING	1
2	WASHER (D)	1
3	GUIDE SPRING (D)	1
4	GUIDE SLEEVE (D)	1
5	FRONT CAP (G)	1
6	HAMMER CASE	1
7	STEEL BALL D3.5	2
8	ANVIL (D)	1
9	STEEL BALL D5.556	2
10	HAMMER (B)	1
11	STEEL BALL D3.175	28
12	WASHER (J)	1
13	HAMMER SPRING (D)	1
14	WASHER (S)	1
15	STOPPER	1
16	LED HOLDER	1
17	SPINDLE (D)	1
18	IDLE GEAR	2
19	NEEDLE ROLLER (A)	2
20	RING GEAR	1
21	O-RING (S-42)	1
22	WASHER (E)	1
23	BALL BEARING 6801VVCMPS2L	1
24	FELT	1
25	DUMPER (A)	2
26	INNER COVER	1
27	DAMPER	1
28	MOTOR	1
29	INTERNAL WIRE (RED) 140L	1
30	INTERNAL WIRE (BLACK) 70L	1
31	HITACHI PLATE	1
32	M4 TRUSS HD. SCREW	1
33	HOOK (A)	1
34	HOUSING (A) (B) SET	1
35	PUSHING BUTTON (A)	1
36	DC SPEED CONTROL SWITCH	1
37	CONTROLLER TERMINAL ASSY	1
38	LOCK NUT M4	2
39	PACKING	2
40	TAPPING SCREW (W/FLANGE) D4x20	9
41	NAME PLATE	1
42	STRAP	1
43	BATTERY	2

WH18DSAL

Item No.	Part Name	Q'TY
501-1	CHARGER (UC18YGSL)	1
501-2	CHARGER (UC18YRSL)	1
502	BATTERY COVER	1
503	CASE	1

Item No.	Part Name	Q'TY
1	RETAINING RING	1
2	WASHER (D)	1
3	GUIDE SPRING (D)	1
4	GUIDE SLEEVE (D)	1
5	FRONT CAP (G)	1
6	HAMMER CASE	1
7	STEEL BALL D3.5	2
8	ANVIL (D)	1
9	STEEL BALL D6.556	2
10	HAMMER (B)	1
11	STEEL BALL D3.175	28
12	WASHER (J)	1
13	HAMMER SPRING (D)	1
14	WASHER (S)	1
15	STOPPER	1
16	LED HOLDER	1
17	SPINDLE (D)	1
18	IDLE GEAR	2
19	NEEDLE ROLLER (A)	2
20	RING GEAR	1
21	O-RING (S-42)	1
22	WASHER (E)	1
23	BALL BEARING 6901VVCMP52L	1
24	FELT	1
25	DUMPER (A)	2
26	INNER COVER	1
27	DAMPER	1
28	MOTOR	1
29	INTERNAL WIRE (RED) 140L	1
30	INTERNAL WIRE (BLACK) 70L	1
31	HITACHI PLATE	1
32	M4 TRUSS HD. SCREW	1
33	HOOK (A)	1
34	HOUSING (A) (B) SET	1
35	PUSHING BUTTON (A)	1
36	DC SPEED CONTROL SWITCH	1
37	CONTROLLER TERMINAL ASS'Y	1
38	LOCK NUT M4	2
39	PACKING	2
40	TAPPING SCREW (W/FLANGE) D4x20	9
41	NAME PLATE	1
42	STRAP	1
43	BATTERY	2







## **Hitachi Power Tools Norway AS**

Kjeller Vest 7  
Postboks 124, 2007 Kjeller, Norway  
Tel: (+47) 6692 6600  
Fax: (+47) 6692 6650  
URL: <http://www.markt.no>

## **Hitachi Power Tools Sweden AB**



Rotebergsvagen 2B  
SE-192 78 Sollentuna, Sweden  
Tel: (+46) 8 598 999 00  
Fax: (+46) 8 598 999 40  
URL: <http://www.markt.se>

## **Hitachi Power Tools Denmark AS**

Lillebaeltsvej 90  
DK-6715 Esbjerg N, Denmark  
Tel: (+45) 75 14 32 00  
Fax: (+45) 75 14 36 66  
URL: <http://www.markt.dk>

## **Hitachi Power Tools Finland OY**

Tupalankatu 9  
FIN-15680 Lahti, Finland  
Tel: (+358) 20 7431 530  
Fax: (+358) 20 7431 531  
URL: <http://www.markt.fi>

<p>Svenska</p> <p><b>EF-DEKLARATION BETRÄFFANDE LIKFORMIGHET</b></p> <p>Vi tillkännagiver med eget ansvar att denna produkt överensstämmer med standard eller standardiserat dokument EN60745, EN60335, EN55014 och EN61000 i enlighet med råddirektiven 2004/108/EF, 2006/95/EF och 98/37/EF. Denna produkt uppfyller även de nödvändiga kraven för 2006/42/EF som kommer att gälla från 29 december 2009.</p> <p>Denna deklARATION gäller för CE-märkningen på produkten.</p>	<p>Suomi</p> <p><b>EY-ILMOITUS YHDENMUKAISUUDESTA</b></p> <p>Yksinomisella vastuudella vakuutamme, että tämä tuote vastaa normeja tai normitettuja dokumentteja EN60745, EN60335, EN55014 ja EN61000 yhteisön ohjeiden 2004/108/EY, 2006/95/EY ja 98/37/EY mukaisesti. Tämä tuote täyttää myös 29. joulukuuta 2009 lähtien sovellettavan direktiivin 2006/42/EY olennaiset vaatimukset.</p> <p>Tämä ilmoitus sovelletaan tuotekohtaiseen CE-merkintään.</p>
<p>Dansk</p> <p><b>EF-OVERENSSTEMMELSEERKLÆRING</b></p> <p>Vi erklærer os fuldstændige ansvarlige for, at dette produkt modsvarer gældende standard eller de standardiserede dokumenter EN60745, EN60335, EN55014 og EN61000 i overensstemmelse med EF-direktiver 2004/108/EF, 2006/95/EF og 98/37/EF. Dette produkt opfylder også de obligatoriske krav i 2006/42/EF, der anvendes fra d. 29. december 2009.</p> <p>Denne erklæring gælder produkter, der er mærket med CE.</p>	<p>English</p> <p><b>EC DECLARATION OF CONFORMITY</b></p> <p>We declare under our sole responsibility that this product is in conformity with standards or standardized documents EN60745, EN60335, EN55014 and EN61000 in accordance with Council Directives 2004/108/EC, 2006/95/EC and 98/37/EC. This product also complies with the essential requirements of 2006/42/EC to be applied from 29 December 2009.</p> <p>This declaration is applicable to the product affixed CE marking.</p>
<p>Norsk</p> <p><b>EF'S ERKLÆRING OM OVERENSSTEMMELSE</b></p> <p>Vi erklærer herved at vi påtar oss eneansvaret for at dette produktet er i overensstemmelse med normer eller standardiserte dokumenter EN60745, EN60335, EN55014 og EN61000 i samsvar med Rådsdirektiver 2004/108/EF, 2006/95/EF og 98/37/EF. Dette produktet følger de vesentlige kravene i 2006/42/EF som gjelder fra 29. desember 2009.</p> <p>Denne erklæringen gjelder produktets påklistede CE-merking.</p>	
<p>Representative office in Europe  <b>Hitachi Power Tools Europe GmbH</b>  Siemensring 34, 47877 Willich 1, F. R. Germany</p> <p>Head office in Japan  <b>Hitachi Koki Co., Ltd.</b>  Shinagawa Intercity Tower A, 15-1, Konan 2-chome,  Minato-ku, Tokyo, Japan</p> <div style="text-align: right;">  <p>31. 3. 2009</p>  <p>K. Kato  Board Director</p> </div>	

 **Hitachi Koki Co., Ltd.**