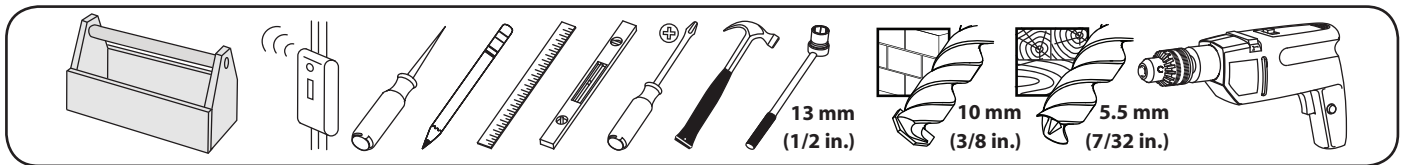
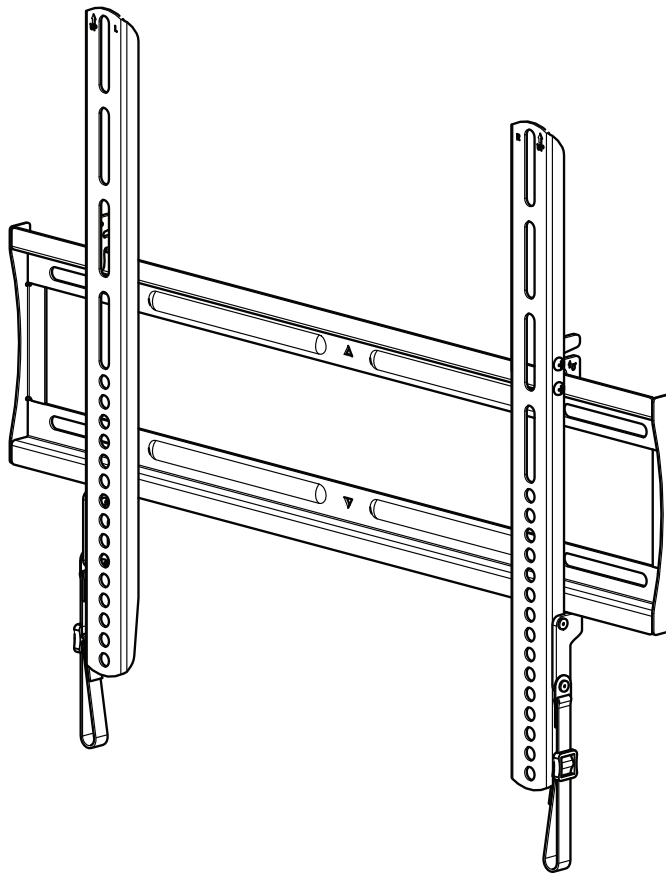
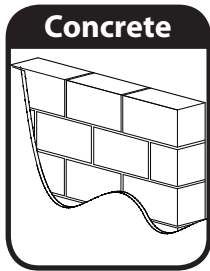
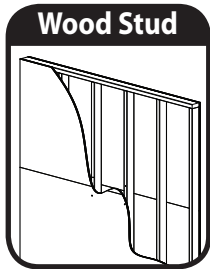


SECURA

by SANUS

QLL12

(6910-002019 <01>)



Milestone AV Technologies

2221 Hwy 36 West
Saint Paul, MN 55113 USA

Customer Service

Americas: 800-359-5520 • 651-484-7988 • info@sanus.com
Europe, Middle East, and Africa: + 31 40 2324700 • europa.sanus@milestone.com
Asia Pacific: 86 755 8996 9226 • sanus.ap@milestone.com

www.secura.sanus.com

A

English

IMPORTANT SAFETY INSTRUCTIONS – SAVE THESE INSTRUCTIONS – PLEASE READ ENTIRE MANUAL BEFORE USING THIS PRODUCT

QLL12 Specifications:

- ✘ Weight capacity: 31.7 kg (70 lbs)
- ✘ Tilt: -5°

Français

INFORMATIONS IMPORTANTES CONCERNANT LA SÉCURITÉ – CONSERVEZ CES INSTRUCTIONS – VEUILLEZ LIRE ATTENTIVEMENT LE MANUEL AVANT D'UTILISER CE PRODUIT

QLL12 Spécifications

- ✘ Capacité de charge : 31.7 kg (70 lbs)
- ✘ Inclinaison: -5°

Deutsch

WICHTIGE SICHERHEITSHINWEISE – BEWAHREN SIE DIESE HINWEISE SORGFÄLTIG AUF – LESEN SIE VOR DEM GEBRAUCH DES PRODUKTS DAS GESAMTE HANDBUCH

QLL12 Spezifikationen

- ✘ Tragkraft: 31.7 kg (70 lbs)
- ✘ Neigungswinkel: -5°

Español

INSTRUCCIONES IMPORTANTES DE SEGURIDAD – CONSERVE ESTAS INSTRUCCIONES – LEA TODO EL MANUAL ANTES DE UTILIZAR ESTE PRODUCTO

QLL12 Especificaciones

- ✘ Peso máximo admitido: 31.7 kg (70 lbs)
- ✘ Inclinación: -5°

Português

INSTRUÇÕES DE SEGURANÇA IMPORTANTES – GUARDE ESTAS INSTRUÇÕES – LEIA O MANUAL INTEIRO ANTES DE USAR ESTE PRODUTO

QLL12 Especificações

- ✘ Capacidade de peso: 31.7 kg (70 lbs)
- ✘ Inclinação: -5°

Nederlands

BELANGRIJKE VEILIGHEIDSINSTRUCTIES – BEWAAR DEZE GOED – GAAT GEBRUIKEN

QLL12 Specificaties

- ✘ Gewichtscapaciteit: 31.7 kg (70 lbs)
- ✘ Kanteling: -5°

Italiano

ISTRUZIONI DI SICUREZZA IMPORTANTI – CONSERVARE CON CURA QUESTE ISTRUZIONI – LEGGERE TUTTE LE ISTRUZIONI PRIMA DI USARE QUESTO PRODOTTO

QLL12 Specifiche

- ✘ Portata: 31.7 kg (70 lbs)
- ✘ Inclinazione: -5°

Ελληνικά

ΣΗΜΑΝΤΙΚΕΣ ΟΔΗΓΙΕΣ ΑΣΦΑΛΕΙΑΣ - ΦΥΛΑΞΤΕ ΑΥΤΕΣ ΤΙΣ ΟΔΗΓΙΕΣ – ΔΙΑΒΑΣΤΕ ΟΛΟΚΛΗΡΟ ΤΟ ΕΓΧΕΙΡΙΔΙΟ ΠΡΙΝ ΧΡΗΣΙΜΟΠΟΙΗΣΕΤΕ ΑΥΤΟ ΤΟ ΠΡΟΪΟΝ

QLL12 Προδιαγραφές

- ✘ Ικανότητα αντοχής βάρους: 31.7 kg (70 lbs)
- ✘ Κλίση: -5°

Norsk

VIKTIGE SIKKERHETSINSTRUKSJONER – TA VARE PÅ DISSE INSTRUKSJONENE – LES HELE HÅNDBOKEN FØR DU BRUKER DETTE PRODUKTET

QLL12 Spesifikasjoner

- ✘ Vektkapasitet: 31.7 kg (70 lbs)
- ✘ Vinkel: -5°

Dansk

VIGTIGE SIKKERHEDSOPLYSNINGER – GEM DISSE OPLYSNINGER – LÆS HELE DENNE VEJLEDNING IGENNEM FØR BRUG

QLL12 Specifikationer

- ✘ Vægtkapacitet: 31.7 kg (70 lbs)
- ✘ Hældning: -5°

Svenska

VIKTIGA SÄKERHETSANVISNINGAR – SPARA DESSA ANVISNINGAR – LÄS HELA HANDBOKEN INNAN DU ANVÄNDER DENNA PRODUKT

QLL12 Specifikationer

- ✘ Viktkapacitet: 31.7 kg (70 lbs)
- ✘ Lutning: -5°

Русский

ВАЖНЫЕ ИНСТРУКЦИИ ПО ТЕХНИКЕ БЕЗОПАСНОСТИ – СОХРАНИТЕ ЭТИ ИНСТРУКЦИИ – ПЕРЕД ЭКСПЛУАТАЦИЕЙ ИЗДЕЛИЯ ПОЛНОСТЬЮ ПРОЧИТАЙТЕ ДАННОЕ РУКОВОДСТВО

QLL12 Технические характеристики

- ✘ Нагрузка на изделие: 31.7 kg (70 lbs)
- ✘ Угол наклона: -5°

polski

WAŻNE INSTRUKCJE DOTYCZĄCE BEZPIECZEŃSTWA — NIE WYRZUCAĆ – PRZED UŻYTKIEM NALEŻY ZAPOZNAĆ SIĘ Z TREŚCIĄ CAŁEJ INSTRUKCJI

QLL12 Opis techniczny

- ✘ Obciążenie: 31.7 kg (70 lbs)
- ✘ Nachylenie: -5°

Česky

WAŻNE INSTRUKCJE DOTYCZĄCE BEZPIECZEŃSTWA — NIE WYRZUCAĆ. PŘED POUŽITÍM TOHOTO VÝROBKU SI PROSÍM PŘEČTĚTE CELOU PŘÍRUČKU – PŘED POUŽITÍM TOHOTO VÝROBKU SI PROSÍM PŘEČTĚTE CELOU PŘÍRUČKU

QLL12 Specifikace

- ✘ Nosnost: 31.7 kg (70 lbs)
- ✘ Náklon: -5°

Türkçe

ÖNEMLİ GÜVENLİK TALİMATLARI - BU TALİMATLARI SAKLAYIN - LÜTFEN BU ÜRÜNÜ KULLANMADAN ÖNCE KILAVUZUN TAMAMINI OKUYUN

QLL12 Teknik Özellikler

- ✘ Yük kapasitesi: 31.7 kg (70 lbs)
- ✘ Eğim: -5°

日本語

重要ー 上記の安全指示書を保管しておいてください 本製品を使用する前に、説明書の内容をよくお読みください。

QLL12仕様

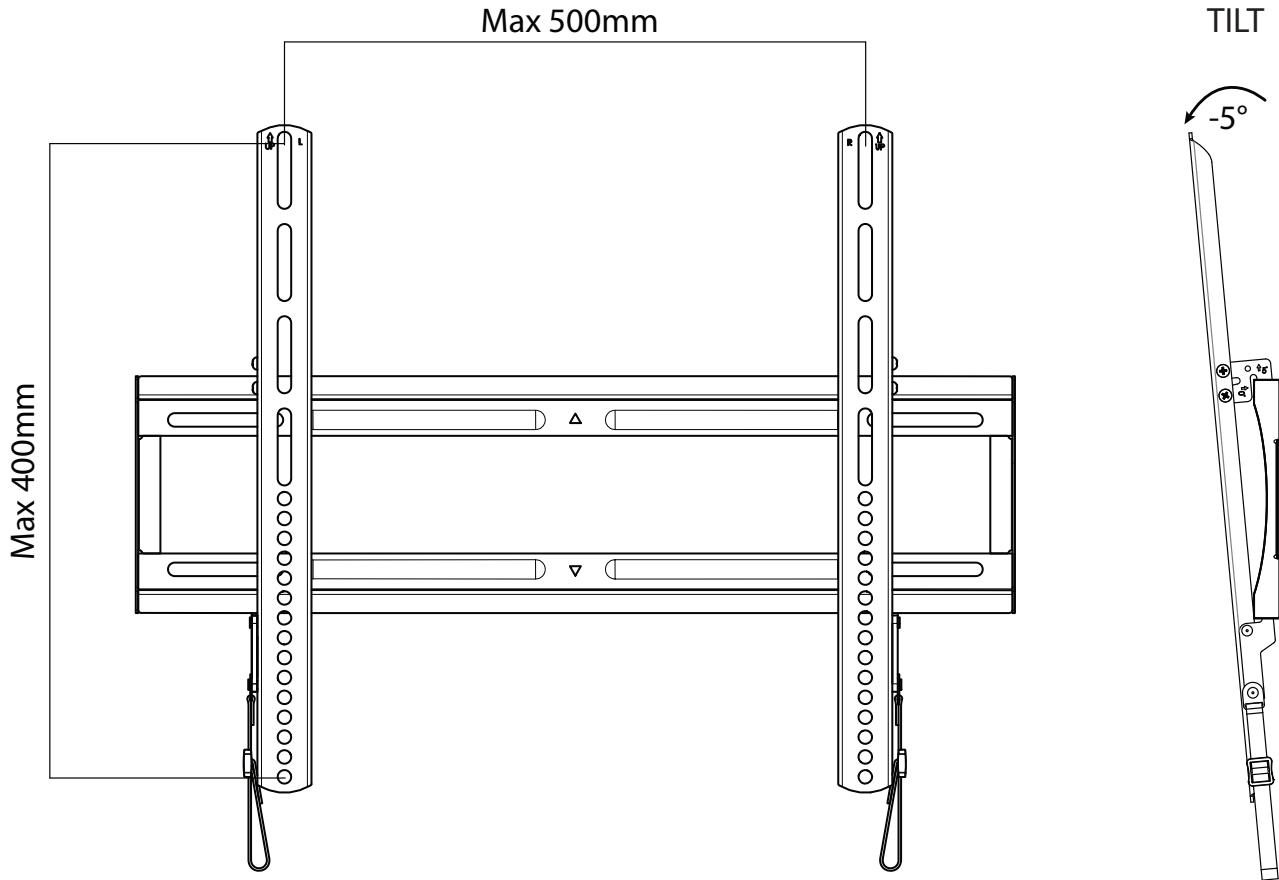
- ✘ 耐荷重: 31.7 kg (70 lbs)
- ✘ チルト: -5°

中文

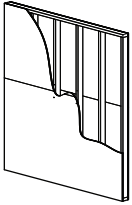
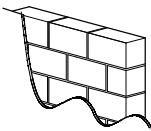



重要安全说明 - 保存这些说明 请先完整阅读手册



QLL12 规格

- ✘ 承重能力: 31.7 kg (70 lbs)
- ✘ 竖向摆动: -5°



B

				
English Wood stud walls	Concrete/Concrete Block Walls	Choose an Option	Lock/Unlock	CAUTION / WARNING
Français Structure de murs en bois	Murs en béton coulé ou en blocs de béton	Sélectionnez une option	Verrouiller / déverrouiller	ATTENTION/ AVERTISSEMENT!
Deutsch Holzbalkenwände	Beton-/Betonsteinwände	Wählen Sie eine Option	Sperren / Entsperren	VORSICHT / WARNUNG
Español Paredes con montantes de madera	Paredes de hormigón o de bloques de hormigón	Elija una opción	Bloqueo / desbloqueo	PRECAUCIÓN / ¡ADVERTENCIA!
Português Paredes de pino de madeira	Paredes de concreto/Paredes de bloco de concreto	Escolha uma opção	Bloquear / Desbloquear	ATENÇÃO / AVISO!
Nederlands Muren met houten balkenconstructie	Muren van beton/ betonblokken	Kies een optie	Vergrendelen / Ontgrendelen	VOORZICHTIG/ WAARSCHUWING
Italiano Pareti con montanti in legno	Pareti in calcestruzzo/blocchi di calcestruzzo	Scegliere un'opzione	Bloccare / Sbloccare	PRECAUZIONE/ AVVERTENZA
Ελληνικά Τοίχοι με ξύλινους ορθοστάτες	Τοίχοι από σκυρόδεμα/τσιμεντόλιθους	Επιλέξτε μια επιλογή	Κλειδώμα / Ξεκλειδώμα	ΠΡΟΣΟΧΗ/ ΠΡΟΕΙΔΟΠΟΙΗΣΗ
Norsk Vegger med trestendere	Betongvegger/vegger av betongblokker	Velg et alternativ	Lås / Lås opp	FORSIKTIG/ADVARSEL
Dansk Vægge med trædyveler	Beton / betonblokvægge	Vælg en mulighed	Låse / Låse op	FORSIGTIG/ADVARSEL
Svenska Väggar med träreglar	Betong/Betongvägg	Välj ett alternativ	Låsa / Låsa upp	FÖRSIKTIGHET/VARNING
Русский Стена с деревянным каркасом	Стены из бетона/бетонных блоков	Выберите вариант	Блокировка / Разблокировка	ПРЕДУПРЕЖДЕНИЕ/ ПРЕДУПРЕЖДЕНИЕ
polski Drewniane ściany szkieletowe	Ściany z betonu lub pustaków betonowych	Wybrać opcję	Zablokowanie / Odblokowanie	UWAGA / OSTRZEŻENIE
Česky Zdi s dřevěnými výztuhami	Zdi z betonu/panelů	Vyberte jednu možnost	Zamknout / Odemknout	POZOR / VAROVÁNÍ
Türkçe Ahşap Profilli Duvarlar	Beton/Beton Blok Duvarlar	Seçeneklerden Birini Belirleyin	Kilitlemek / Kilidini	DİKKAT / UYARI
日本語 木製スタッド壁	コンクリート/コンクリートブロック壁	オプションの選択	ロック/ロック解除	注意 / 警告
中文 木墙柱墙壁	混凝土/混凝土砌块墙	选择一个选项	锁定/解锁	小心 / 警告

			
English Tools required	Heavy! Assistance Required.	WARNING: This product contains small items that could be a choking hazard.	Troubleshooting and Maintenance
Français Outils nécessaires	TRÈS LOURD ! Cette étape requiert deux personnes.	Ce produit contient de petites pièces qui peuvent représenter un risque 'étouffement.	Dépannage et maintenance
Deutsch Benötigte Werkzeuge	VORSICHT, SCHWER! Bei diesem Schritt werden Sie Hilfe benötigen.	Dieses Produkt enthält kleine Teile, die zum Erstickungstod führen können.	Fehlerbehebung und Wartung
Español Herramientas necesarias	¡PESADO! Necesitará ayuda para realizar esta operación.	Este producto contiene piezas pequeñas que, si fuesen tragadas, podrían producir asfixia.	Resolución de problemas y mantenimiento
Português Ferramentas necessárias	PESADO! Necessitará de ajuda nesta etapa.	Este produto contém itens pequenos que podem oferecer risco de sufocamento.	Solução de problemas e manutenção
Nederlands Benodigd gereedschap	ZWAAR! Voor het uitvoeren van deze stap is assistentie vereist.	Dit product bevat kleine onderdelen die stikkingsgevaar kunnen opleveren.	Probleemoplossing en onderhoud
Italiano Strumenti richiesti	PESANTE! Per questa operazione, si avrà bisogno di aiuto.	Questo prodotto comprende elementi di piccole dimensioni che potrebbero causare il soffocamento.	Risoluzione dei problemi e manutenzione
Ελληνικά Απαιτούμενα εργαλεία	ΒΑΡΥ! Θα χρειαστείτε βοήθεια σ' αυτό το βήμα.	Το προϊόν αυτό περιλαμβάνει μικρά αντικείμενα που μπορεί να αποτελέσουν κίνδυνο πνιγμού.	Αντιμετώπιση προβλημάτων και Συντήρηση
Norsk Nødvendig verktøy	TUNGT! Du vil trenge hjelp til denne operasjonen.	Dette produktet inneholder små elementer som kan utgjøre kvelefare.	Feilsøking og vedlikehold
Dansk Redskaber, der skal bruges	TUNGT! Du skal bruge hjælp, når du udfører dette trin.	Dette produkt indeholder små dele, som kan forårsage kvælning, hvis de bliver slugt.	Fejlfinding og Vedligeholdelse
Svenska Verktyg som behövs	TUNGT! Du kommer att behöva hjälp under det här steget.	Den här produkten innehåller små delar som kan utgöra kvävningsrisk.	Felsökning och underhåll
Русский Необходимые инструменты	БОЛЬШОЙ ВЕС! При выполнении данной операции вам понадобится помощь.	В изделии есть мелкие детали, которые могут стать причиной удушья при попадании в дыхательные пути.	Устранение неисправностей и обслуживание
polSKI Wymagane narzędzia	CIĘŻKIE! W tej czynności potrzebna będzie pomoc drugiej osoby.	Produkt zawiera małe elementy, które mogą grozić zakrztuszeniem.	Rozwiązywanie problemów i konserwacja
Česky Požadované nástroje	TĚŽKÉ! K tomuto kroku budete potřebovat pomocníka.	Tento výrobek obsahuje malé součástky, které hrozí rizikem zdušení.	Řešení problémů a údržba
Türkçe Gereken Aletler	AĞIR MALZEME! Bu aşamada yardıma ihtiyacınız vardır.	Bu ürün, boğulma tehlikesine neden olabilecek küçük parçalar içermektedir.	Sorun Giderme ve Bakım
日本語 必要なツール	重量あり！この操作は2人で行ってください。	本製品には小さい部品が付属しており、窒息の危険性があります。	トラブルシューティングとメンテナンス
中文 需要的工具	支架臂很重！该步骤需要协助。	此产品包含可能带来窒息危险的小组件。	故障排除与维护

CAUTION:

English

CAUTION: Avoid potential personal injuries and property damage!

- ✘ Do not use this product for any purpose not explicitly specified by Secura.
- ✘ The wall must be capable of supporting five times the weight of the TV and mount combined.
- ✘ This product is not designed for use in metal stud walls!
- ✘ If you do not understand these instructions, or have doubts about the safety of the installation, assembly or use of this product, contact Secura Customer Service or call a qualified contractor.
- ✘ Secura is not responsible for damage or injury caused by incorrect assembly or use.

Français

ATTENTION: Évitez les dommages matériels et les blessures!

- ✘ Ne pas utiliser ce produit à d'autres fins que celles spécifiées par Secura.
- ✘ Le mur doit pouvoir supporter cinq fois le poids total du moniteur et du support.
- ✘ Ce produit n'est pas conçu pour être utilisé sur des murs dont les montants sont en métal!
- ✘ Si vous ne comprenez pas toutes ces instructions ou si vous avez des doutes sur la sécurité de l'installation, du montage ou de l'utilisation de ce produit, veuillez contacter un installateur qualifié ou le service à la clientèle de Secura.
- ✘ Secura n'est pas responsable des blessures ou des dommages causés par une mauvaise utilisation ou un montage incorrect.

Deutsch

VORSICHT: Vermeiden Sie potenzielle Personen- und Sachschäden!

- ✘ Verwenden Sie dieses Produkt nur für den von Secura ausdrücklich angegebenen Zweck.
- ✘ Die Wand muss das Fünffache des Gesamtgewichts von TV und Halterung tragen können.
- ✘ Dieses Produkt ist nicht für die Verwendung an Wänden mit Metallträgern geeignet!
- ✘ Falls Sie diese Anleitung nicht verstehen sollten oder Zweifel bezüglich der sicheren Montage, des Zusammenbaus oder der Verwendung des Produkts haben, kontaktieren Sie den Kundendienst von Secura oder einen qualifizierten Auftragnehmer.
- ✘ Secura haftet nicht für Schäden oder Verletzungen, die durch falsche Montage oder Verwendung verursacht werden.

Español

PRECAUCIÓN: Evite lesiones físicas y daños materiales.

- ✘ No utilice este producto para ningún otro propósito que no sea el explícitamente especificado por Secura.
- ✘ La pared debe soportar cinco veces el peso del TV y el soporte juntos.
- ✘ Este producto no está diseñado para ser instalado en paredes con montantes metálicos.
- ✘ Si no entiende las instrucciones o si tiene dudas acerca de la seguridad de la instalación, del ensamblado o del uso del producto, contáctese con el Servicio de Atención a Clientes de Secura o llame a un técnico calificado.
- ✘ Secura no se responsabiliza por ningún daño o lesión resultante del montaje incorrecto o el uso indebido.

Português

ATENÇÃO: Evite possíveis ferimentos pessoais e danos à propriedade!

- ✘ Não use este produto para uma finalidade diferente daquela explicitamente especificada pela Secura.
- ✘ A parede tem que ser capaz de suportar cinco vezes o peso do TV e do suporte combinados.
- ✘ Este produto não foi projetado para uso em paredes com parafusos de metal!
- ✘ Se houver dúvida sobre essas instruções ou sobre a segurança da instalação, montagem ou uso deste produto, entre em contato com o Atendimento ao Cliente da Secura ou ligue para um prestador de serviços qualificado.
- ✘ A Secura não se responsabiliza por danos ou ferimentos causados por montagem ou uso incorretos.

Nederlands

LET OP: Voorkom persoonlijk letsel of schade aan de apparatuur!

- ✘ Gebruik dit product niet voor doeleinden die niet expliciet zijn gespecificeerd door Secura.
- ✘ De wand moet geschikt zijn om vijf keer het gecombineerde gewicht van het scherm en de montagesteun te ondersteunen.
- ✘ Dit product is niet ontworpen voor gebruik aan een muur met een metalen constructie!
- ✘ Als u deze instructies niet begrijpt of twijfelt over de veiligheid van de installatie, de montage of het gebruik van dit product, neemt u contact op met de klantenservice van Secura of belt u met een erkend vakman.
- ✘ Secura is niet verantwoordelijk voor schade of letsel als gevolg van onjuiste montage of verkeerd gebruik.

⚠ CAUTION:

Italiano

PRECAUZIONE: Evitare di causare danni a persone e/o a cose!

- ✘ Non utilizzare il prodotto per qualsiasi scopo non esplicitamente specificato da Secura.
- ✘ La parete deve essere in grado di sostenere cinque volte il peso complessivo del TV e di tutti i supporti.
- ✘ Questo prodotto non è progettato per l'uso su pareti con montanti metallici.
- ✘ Se le istruzioni risultassero poco chiare o in casi dubbi riguardo la sicurezza dell'installazione, dell'assemblaggio o dell'utilizzo del prodotto, contattare l'Assistenza clienti Secura, oppure rivolgersi a un tecnico qualificato.
- ✘ Secura non è responsabile per danni o lesioni personali derivanti dall'assemblaggio o dall'uso non corretti.

Ελληνικά

ΠΡΟΣΟΧΗ: Αποφύγετε την πιθανή πρόκληση τραυματισμού ή υλικής βλάβης!

- ✘ Μη χρησιμοποιείτε αυτό το προϊόν για οποιονδήποτε σκοπό που δεν ορίζεται ρητά από τη Secura.
- ✘ Ο τοίχος πρέπει να έχει τη δυνατότητα υποστήριξης πενταπλάσιου φορτίου από το συνολικό βάρος της οθόνης και της βάσης.
- ✘ Το προϊόν αυτό δεν έχει σχεδιαστεί για χρήση σε τοίχους με μεταλλικούς ορθοστάτες.
- ✘ Αν δεν κατανοείτε αυτές τις οδηγίες, ή έχετε αμφιβολίες για την ασφάλεια της εγκατάστασης, της συναρμολόγησης ή της χρήσης αυτού του προϊόντος, επικοινωνήστε με την Εξυπηρέτηση πελατών της Secura ή καλέστε έναν αδειούχο τεχνικό.
- ✘ Η Secura δεν είναι υπεύθυνη για τυχόν βλάβη ή τραυματισμό που προκαλείται από εσφαλμένη συναρμολόγηση ή χρήση.

Norsk

FORSIKTIG: Unngå potensiell personskade og materiell skade!

- ✘ Bruk ikke dette produktet til noe annet formål enn det som Secura uttrykkelig har angitt.
- ✘ Veggene må kunne bære fem ganger samlet vekt av skjermen og festet.
- ✘ Dette produktet er ikke konstruert for bruk i vegger med metallstendere!
- ✘ Hvis du ikke forstår disse instruksjonene, eller er i tvil om sikkerheten ved installasjonen, monteringen eller bruken av produktet, tar du kontakt med kundeservice hos Secura eller en kvalifisert montør.
- ✘ Secura er ikke ansvarlig for materiell skade eller personskade som skyldes uriktig montering eller bruk.

Dansk

FORSIGTIGHED: Undgå potentielle skader på person og indbo!

- ✘ Brug ikke dette produkt til andre formål end udtrykkeligt angivet af Secura.
- ✘ Væggen skal kunne bære fem gange skærmens vægt og stativ tilsammen.
- ✘ Dette produkt er ikke Françaisemstillet til brug på metalprofilvægge!
- ✘ Hvis du ikke kan forstå denne vejledning eller er i tvivl om sikkerheden ved installationen, monteringen eller brugen af dette produkt, så kontakt Secura eller ring til en kvalificeret leverandør.
- ✘ Secura kan ikke drages til ansvar for skader eller beskadigelse forårsaget af forkert montering eller brug.

Svenska

OBSERVERA: Undvik personskada och skada på egendom.

- ✘ Använd inte denna produkt för andra ändamål än dem som uttryckligen omnämns av Secura.
- ✘ Väggen måste kunna bära en vikt på upp till fem gånger bildskärm och upphängning tillsammans.
- ✘ Produkten är inte avsedd för användning på väggar med metallreglar.
- ✘ Om du inte förstår dessa anvisningar eller är tveksam om installationen, monteringen eller användningen är säker, kontakta Secura kundtjänst eller en kvalificerad tekniker.
- ✘ Secura kan inte hållas ansvarig för skador eller olycksfall som förorsakats av felaktig montering eller användning.

Русский

ОСТОРОЖНО! Соблюдайте правила безопасности, чтобы предотвратить возможные травмы и повреждение имущества!

- ✘ Не используйте изделие для какой-либо цели, явно не оговоренной компанией Secura.
- ✘ Стена должна выдерживать нагрузку, в пять раз превышающую общий вес монитора и кронштейна.
- ✘ Изделие не предназначено для установки на металлическую каркасную стену!
- ✘ Если вы не понимаете приведенные инструкции или не уверены в безопасности установки, сборки или эксплуатации данного продукта, обратитесь в центр послепродажного обслуживания компании Secura или позвоните квалифицированному подрядчику.
- ✘ Компания Secura не несет ответственности за повреждение оборудования или получение травмы по причине неправильной сборки или эксплуатации изделия.

⚠ CAUTION:

polSKI

UWAGA: Należy unikać potencjalnych obrażeń ciała i uszkodzenia mienia!

- ✘ Produkt nie powinien być wykorzystywany do celów innych, niż te określone przez firmę Secura.
- ✘ Nośność ściany powinna pięciokrotnie przekraczać łączny ciężar TVa oraz uchwytu.
- ✘ Produkt nie jest przeznaczony do użycia na ścianach ze słupami metalowymi.
- ✘ W razie niejasności instrukcji lub wątpliwości co do bezpieczeństwa montażu, zespołu lub korzystania z produktu prosimy o kontakt z Obsługą klienta firmy Secura lub z odpowiednią firmą usługową.
- ✘ Firma Secura nie odpowiada za uszkodzenia i obrażenia spowodowane nieprawidłowym montażem albo użytkowaniem.

Česky

POZOR: Vyvarujte se úrazu nebo poškození majetku!

- ✘ Nepoužívejte tento výrobek jinak, než bylo specifikováno společností Secura.
- ✘ Stěna musí být schopná unést zatížení ve výši pětinasobku součtu hmotností TVu a držáku.
- ✘ Tento výrobek není určen pro montáž na stěny s kovovými svorníky!
- ✘ Nerozumíte-li těmto pokynům, nebo pochybujete o bezpečnosti instalace, sestavy nebo použití tohoto výrobku, kontaktujte zákaznický servis společnosti Secura nebo zavolejte kvalifikovanému smluvnímu partnerovi.
- ✘ Společnost Secura neodpovídá za škody ani poranění způsobená nesprávným sestavením nebo používáním.

Türkçe

DİKKAT: Olası kişisel yaralanmalardan ve mal zararından sakının!

- ✘ Bu ürünü, Secura tarafından açıkça belirtilmemiş bir amaçla kullanmayın.
- ✘ Duvar; monitör ve montaj düzeneği ağırlıkları toplamının beş katını taşıyabilecek kapasitede olmalıdır.
- ✘ Bu ürün, metal profilli duvarlarda kullanılmak üzere tasarlanmamıştır!
- ✘ Bu talimatları anlamıyorsanız veya bu ürünün kurulum, montaj veya kullanım güvenliği konusunda endişeleriniz varsa Secura Müşteri Hizmetleri'ne başvurun veya uzman bir usta çağırın.
- ✘ Secura, hatalı montaj ya da kullanımdan kaynaklanan hasar veya yaralanmalardan sorumlu değildir.

日本語

注: ケガや壁面の破損が起こらないように注意してください。

- ✘ Securaが明確に指定している以外の目的で本製品を使用しないでください。
- ✘ 取り付け先の壁は、モニターとマウントの総重量の5倍を支えられなければなりません。
- ✘ 本製品は金属スタッドの壁での使用には適していません。
- ✘ ここに記載される説明を理解できない場合、または製品の取り付け、組み立て、使用について質問がある場合、Securaカスタマーサービスまたは認定業者にお問い合わせください。
- ✘ Securaは、不適切な組み立てや使用によって起きた破損またはケガに対して責任を負いません。

中文

注意: 避免潜在人身伤害和财产损毁!

- ✘ 请勿将此产品用于Secura明确指定以外的其他目的。
- ✘ 墙壁的承重力必须至少达到显示器和墙壁支架总重量的五倍。
- ✘ 本产品不适用于金属龙骨墙!
- ✘ 如您不理解这些说明, 或对本产品的安全安装、拆卸或使用存有疑问, 请联系Secura客户服务中心, 或致电合格的承建商以咨询相关信息。
- ✘ 对因不当安装或不当使用而造成的损失或伤害, Secura不承担任何责任。

SECURA

by **SANUS**

D



English

Supplied Parts and Hardware

Before starting assembly, verify all parts are included and undamaged. If any parts are missing or damaged, do not return the damaged item to your dealer; contact Customer Service. Never use damaged parts!

NOTE: Not all hardware included will be used.

Français

Pièces et matériel fournis

Avant de commencer l'assemblage, assurez-vous que toutes les pièces sont présentes et qu'elles ne sont pas endommagées. Si une pièce est manquante ou endommagée, contactez le service Clientèle. Ne retournez pas les pièces endommagées à votre revendeur. N'utilisez jamais de pièces endommagées !

REMARQUE : Nem todas as ferramentas serão usadas.

Deutsch

Gelieferte Teile und Beschläge

Überprüfen Sie, bevor Sie mit dem Zusammenbau beginnen, ob alle Teile vorhanden und unbeschädigt sind. Falls Teile fehlen oder beschädigt sind, geben Sie den Artikel nicht an Ihren Händler zurück; setzen Sie sich vielmehr mit dem -Kundendienst in Verbindung. Niemals beschädigte Teile verwenden!

HINWEIS: Es werden nicht alle Beschläge verwendet.

Español

Piezas y Materiales Suministrados

Antes de iniciar el ensamblaje, comprobar que se encuentran incluidas y en buenas condiciones todas las piezas. Si falta o está deteriorada alguna pieza, no devuelva el artículo a su concesionario; póngase en contacto con el servicio de atención al cliente. ¡No utilice nunca piezas deterioradas!

NOTA: No habrá que utilizar todo el material.

Português

Partes e Ferramentas Fornecidas

Antes de iniciar a montagem, verifique se todas as partes foram incluídas e se não são defeituosas. Caso faltarem peças ou haja peças defeituosas não devolva a peça ao seu ponto de venda; contacte o Serviço de Apoio ao Cliente. Nunca use peças defeituosas!

OBSERVAÇÃO: Nem todas as ferramentas serão usadas.

Nederlands

Bijgeleverde onderdelen en materialen

Voor dat u begint met de montage dient u eerst te controleren of alle onderdelen onbeschadigd zijn bijgeleverd. Wanneer er onderdelen ontbreken of beschadigd zijn, stuur het artikel dan niet terug naar uw dealer; neem contact op met de afdeling Customer service. Gebruik nooit beschadigde onderdelen!

OPMERKING: Niet alle materialen worden gebruikt.

Italiano

Parti ed elementi di montaggio in dotazione

Prima di procedere al montaggio verificare che siano presenti tutti i componenti e che gli stessi non siano danneggiati. Qualora qualche pezzo risultasse mancante o danneggiato, si invita l'utilizzatore a non restituire l'unità al rivenditore ma a contattare il Servizio Clienti. Non usare mai componenti danneggiati!

NOTA: Alcuni degli elementi di montaggio forniti non saranno utilizzati.

Ελληνικά

Παρεχόμενα κομμάτια και υλικά

Πριν να ξεκινήσετε τη συναρμολόγηση, επιβεβαιώστε πως περιλαμβάνονται όλα τα κομμάτια στη συσκευασία και πως δεν έχουν υποστεί ζημιά. Αν κάποια κομμάτια λείπουν ή έχουν υποστεί ζημιά, μην επιστρέψετε τη μονάδα στο κατάστημα αγοράς, αλλά επικοινωνήστε με την Εξυπηρέτηση πελατών της. Μη χρησιμοποιείτε ποτέ κομμάτια που έχουν υποστεί ζημιά!

ΣΗΜΕΙΩΣΗ: Μη χρησιμοποιείτε ποτέ κομμάτια που έχουν υποστεί ζημιά!

Norsk

Medfølgende deler og utstyr

Se til at alle deler følger med og er uskadede før du begynner med monteringen. Hvis noen deler mangler eller er defekte, skal du ikke returnere dem til forhandleren.

Kontakt kundeservice. Bruk aldri defekte deler!

MERK: Kontakt kundeservice. Bruk aldri defekte deler!

Dansk

Medleverede dele og armatur

Før samling, kontroller at alle dele er inkluderet og ubeskadiget. Hvis der mangler dele eller dele er beskadiget, returner ikke enheden til din forhandler; kontakt kundeservice. Brug aldrig dele, som er beskadiget!

BEMÆRK: Ikke alt armatur vil blive brugt.

Svenska

Bifogade delar och järnvaror

Innan du påbörjar monteringen, kontrollera att alla delar ingår och att de inte är skadade. Om några delar saknas eller är skadade ska du inte lämna tillbaka dem till din återförsäljare. Ta istället kontakt med Kundtjänst. Använd aldrig skadade delar!

OBS: Inte allt fastsättningsmaterial kommer att användas.

Русский

Детали и оборудование, входящее в комплект поставки

Перед тем, как приступить к сборке, убедитесь, что весь комплект деталей в наличии и в неповрежденном состоянии. Если какие-либо детали отсутствуют или повреждены, не возвращайте изделие дилеру; обратитесь в центр обслуживания. Никогда не используйте дефектные детали!

ПРИМЕЧАНИЕ Будут использоваться не все металлоизделия.

polSKI

Dostarczone części i osprzęt

Przed rozpoczęciem montażu sprawdź kompletność i stan wszystkich części. W razie braków lub uszkodzenia, nie zwracaj towaru do sprzedawcy; skontaktuj się z obsługą klienta firmy. Nigdy nie używaj uszkodzonych części!

UWAGA: Nie cały osprzęt zostanie wykorzystany.

Česky

Dodané součásti a montážní materiál

Před začátkem montáže zkontrolujte, že jsou v balení všechny díly a že nejsou poškozeny. Pokud některé díly chybí nebo jsou poškozeny, nevracejte předmět prodejci, ale spojte se s oddělením služeb zákazníkům společnosti. Nikdy nepoužívejte poškozené díly.

POZNÁMKA: Nebude potřeba všechen montážní materiál.

Türkçe

Ürünle Birlikte Verilen Parçalar ve Donanım

Ürünü kurmaya başlamadan önce, bütün parçaların bulunduğunu ve hasar görmediğini kontrol edin. Herhangi bir parça kayıpsa veya hasar görmüşse, malzemeyi bayiinize iade etmeyin; Sistemleri Müşteri Hizmetleri ile irtibata geçin.

Anzalı parçaları kesinlikle kullanmayın!

NOT: Bütün donanım kullanılmayacaktır.

日本語

同梱部品および金具

組み立てを始める前に、部品がすべてそろっており、破損していないことを確認してください。足りない部品または破損している部品がある場合は、販売店に製品を返品されるのではなく、カスタマーサービスまでご連絡ください。破損した部品は絶対にご使用にならないでください

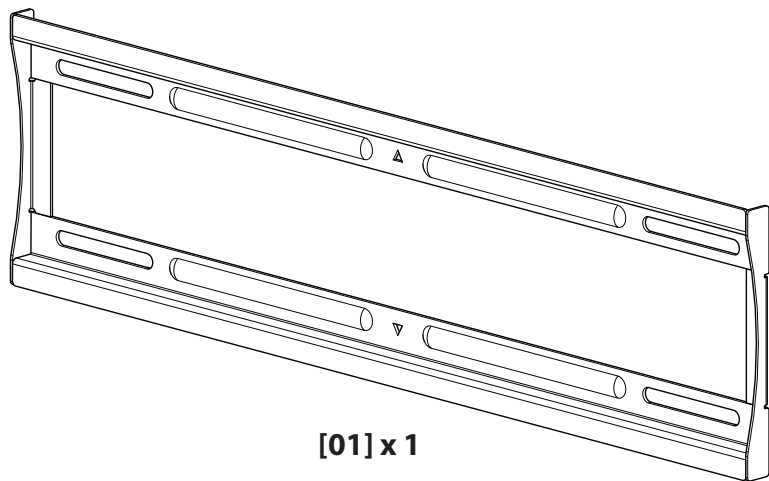
注：記載されたすべての金具を使用するわけではありません。

中文

隨帶的部件和硬件

開始組裝前，請驗證所有部件皆包含在內且無受損。若有任何部件丟失或受損，請勿將該部件返還經銷商；請聯繫客戶服務中心。請勿使用受損部件

注意：并非隨帶的所有硬件都會用到。



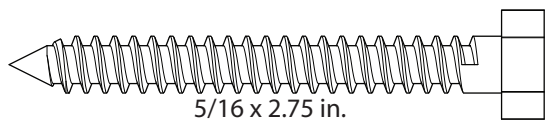
[01] x 1



[02] x 1

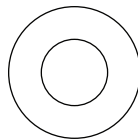


[03] x 1



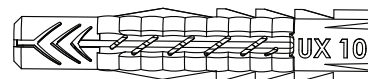
5/16 x 2.75 in.

[04] x 4

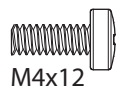


5/16 in.

[05] x 4



[06] x 4



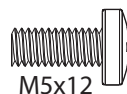
M4x12

[07] x 4



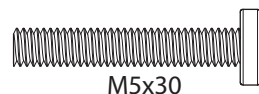
M4x30

[08] x 4



M5x12

[09] x 4



M5x30

[10] x 4



M6x12

[11] x 4



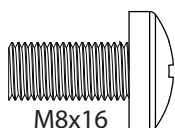
M6x20

[12] x 4



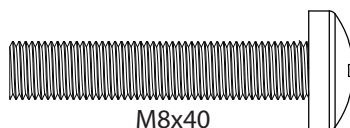
M6x35

[13] x 4



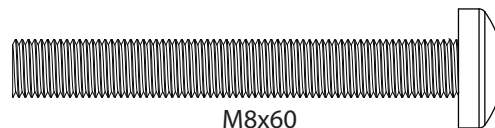
M8x16

[14] x 4



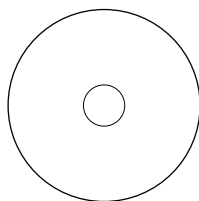
M8x40

[15] x 4



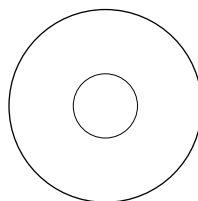
M8x60

[16] x 4



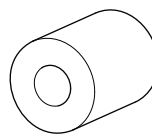
M4/M5

[17] x 8



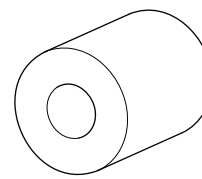
M6/M8

[18] x 4



M4/M5

[19] x 4



M6/M8

[20] x 4

1

English

ADJUST TILT ON BRACKETS

Adjust both right [03] and left [02] bracket equally.

Français

AJUSTEMENT DU DISPOSITIF D'INCLINAISON DES SUPPORTS

Ajustez les support droit [03] et gauche [02] de façon égale.

Deutsch

EINSTELLEN DES NEIGUNGSWINKELS DER MONTAGEPLATTEN

Stellen Sie die rechte [03] und die linke [02] Montageplatte gleich ein.

Español

AJUSTE DE LA INCLINACIÓN DE LAS PLACAS DE SUJECIÓN

Ajuste las placas de sujeción derecha [03] e izquierda [02] por igual.

Português

AJUSTE A INCLINAÇÃO NOS SUPORTES

Ajuste o suporte direito [03] e o esquerdo [02] igualmente.

Nederlands

BIJSTELLEN VAN DE KANTELING VAN DE BEUGELS

Stel de rechter- [03] en linkerbeugel [02] evenveel bij.

Italiano

REGOLARE L'INCLINAZIONE DELLE STAFFE

Regolare in egual modo la staffa destra [03] e sinistra [02].

Ελληνικά

ΠΡΟΣΑΡΜΟΣΤΕ ΤΗΝ ΚΛΙΣΗ ΣΤΟΥΣ ΒΡΑΧΙΟΝΕΣ

Προσαρμόστε και τον δεξι [03] και τον αριστερό [02] βραχίονα το ίδιο.

Norsk

JUSTER VINKELN TIL BRACKETTENE

Juster både høyre [03] og venstre brakett [02] like mye.

Dansk

JUSTERING AF BESLAGENES HÆLDNING

Jsutér både højre [03] og [02] venstre beslag ens.

Svenska

JUSTERA FÄSTENAS LUTNING

Justera höger [03] och vänster [02] fäste lika mycket.

Русский

ОТРЕГУЛИРУЙТЕ НАКЛОН НА КРОНШТЕЙНАХ

Одинаково отрегулируйте правый [03] и левый [02] кронштейны.

polski

DOSTOSOWAĆ NACHYLENIE NA WSPORNIKACH

Ustawić równo prawy [03] i lewy [02] wspornik.

Česky

ÚPRAVA NÁKLONU NA DRŽÁCÍCH

Pravý [03] a levý [02] držák upravte stejní.

Türkçe

DESTEKLERİN EĞİMİNİ AYARLAYIN

Sağ [03] ve sol [02] destek birbiriyle aynı olacak şekilde ayarlayın.

日本語

ブラケットの傾斜の調整

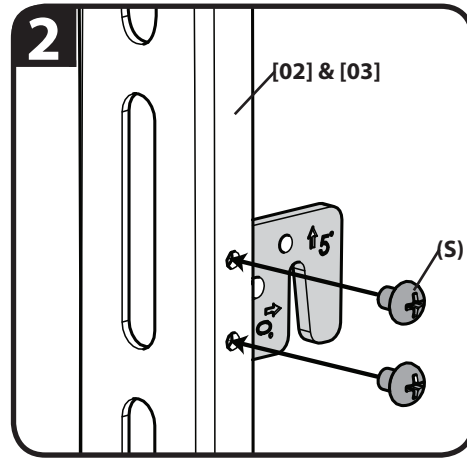
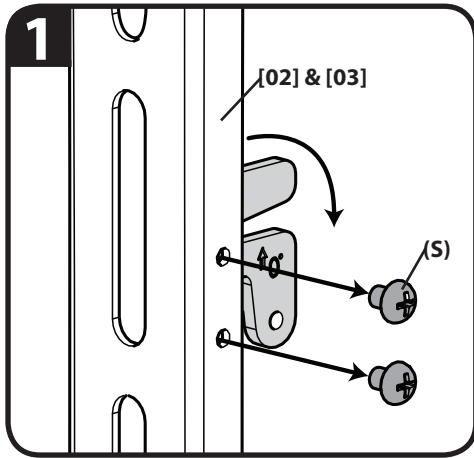
右[03]と左[02]のブラケットを同様に調整します。

中文

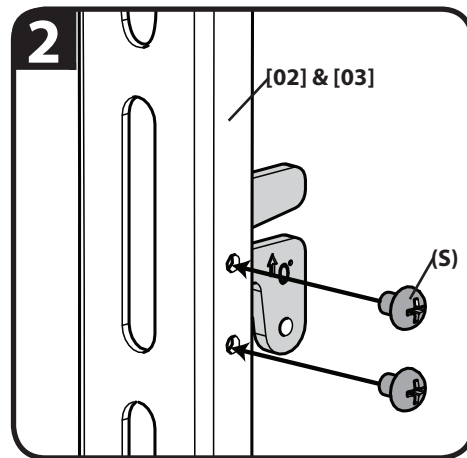
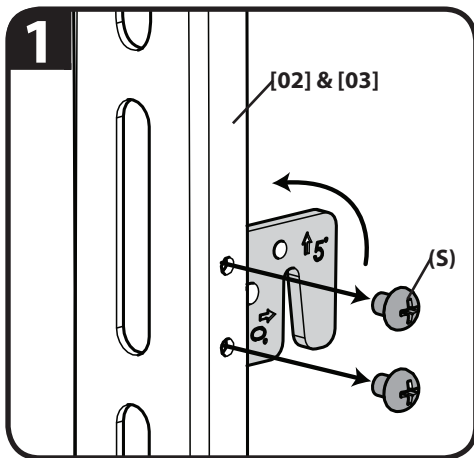
调节托架上的倾斜拉力

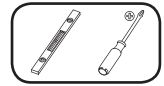
均衡地调节右[03]和左[02]托架。

Option 1: - 5° Tilt



Option 2: No Tilt (0°)





⚠ CAUTION:

English

Install Brackets

1. Determine the bolt diameter (M4, M5, M6, or M8) for your TV and your TV type:
 - ✘ For TVs with a flat/unobstructed back, see **2-1**.
 - ✘ For TVs with an irregular/obstructed back, see **2-2**.

If you need extra space to accommodate cables, recesses, or protrusions, see an installation option (**2-2**) that uses spacers.

2. Ensure that the brackets are level on the back of the TV.

Standard configurations are shown. For special applications, contact Customer Service.

CAUTION: Use the shortest screw and spacer combination needed to accommodate cables, recesses, or protrusions. Using hardware that is too long may damage your monitor's internal components.

Français

Installation des étriers

1. Avant d'installer les supports, déterminez le diamètre des boulons pour le type de votre téléviseur:
 - ✘ Pour les téléviseurs dont l'arrière est plat ou sans obstruction, consultez l'étape **2-1**.
 - ✘ Pour les téléviseurs dont l'arrière est irrégulier ou obstrué, consultez l'étape **2-2**.

Si vous avez besoin de plus d'espace à cause des câbles, des creux ou des protubérances, consultez l'une des options d'installation (**2-2**) utilisant des entretoises.

2. Assurez-vous que les brides de montage sont à l'horizontale derrière le moniteur.

Les configurations standard sont illustrées. Consultez le service à la clientèle pour des applications particulières.

ATTENTION: Utilisez la combinaison la plus courte de vis et d'entretoise nécessaire pour contourner toute obstruction ou permettre l'installation d'un moniteur dont l'arrière est incurvé. L'utilisation de quincaillerie trop longue pourrait endommager les composants internes de votre moniteur.

Deutsch

Montieren der Anschlussplatten

1. Bestimmen Sie den Schraubendurchmesser für Ihren Fernseher und Ihren Fernsehtyp, bevor Sie die Anschlussplatten montieren:
 - ✘ Bei Fernsehern mit flacher/hindernisfreier Rückseite, siehe Schritt **2-1**.
 - ✘ Bei Fernsehern mit ungleichförmiger Rückseite mit Hindernissen, siehe Schritt **2-2**.

Wenn Sie zusätzlichen Platz zur Unterbringung von Kabeln, Vertiefungen oder Überständen benötigen, schauen Sie sich eine der Montageoptionen (**2-2**) an, bei denen Abstandhalter verwendet werden.

2. Achten Sie darauf, dass die Anschlussplatten flach auf der Rückseite des Monitors anliegen.

Standardkonfigurationen sind abgebildet. Bei besonderen Installationen kontaktieren Sie bitte den Kundendienst.

VORSICHT: Verwenden Sie die kürzeste Schrauben-Abstandhalter-Kombination unter Berücksichtigung jeglicher Hindernisse bzw. einer Rückseite mit Wölbung. Die Verwendung von zu langen Schrauben kann die inneren Komponenten Ihres Monitors beschädigen.

Español

Instale los soportes

1. Antes de instalar los soportes, determine el diámetro de los pernos según el tipo de televisor que tiene:
 - ✘ Si la parte posterior del televisor es plana o no presenta obstrucciones, continúe con el paso **2-1**.
 - ✘ Si la parte posterior del televisor es irregular o presenta obstrucciones, continúe con los pasos **2-2**.

Si necesita más espacio para cables, concavidades o protuberancias, elija una de las opciones de instalación (**2-2**) que utiliza separadores.

2. Asegúrese de que los soportes estén nivelados con respecto a la parte posterior del monitor.

Se ilustran las configuraciones estándar. En caso de aplicaciones especiales, comuníquese con el Servicio de Atención al Cliente.

PRECAUCIÓN: Use la combinación con el tornillo más corto y el espaciador necesaria para que no haya ningún tipo de obstrucción o para dar lugar a una parte posterior curva. Usar equipo que sea demasiado largo puede dañar los componentes internos del monitor.

Português

Instale os suportes

1. Antes de instalar os suportes, determine o diâmetro do parafuso da sua TV e o tipo de TV:
 - ✘ Para TVs com a parte traseira plana/desobstruída, consulte a etapa **2-1**.
 - ✘ Para TVs com a parte traseira irregular/obstruída, consulte as etapas **2-2**.

Se for necessário mais espaço para comportar cabos, rebaixos ou protuberâncias, consulte uma das opções de instalação (**2-2**) que utiliza espaçadores.

2. Certifique-se de que os suportes estão nivelados na parte traseira do monitor.

As configurações padrão são mostradas aqui. Para aplicações especiais, entre em contato com o Atendimento ao Cliente.

ATENÇÃO: Use a combinação de menor parafuso e espaçador necessários para eliminar obstruções ou comportar uma parte traseira em curva. O uso de hardware muito longo pode danificar os componentes internos do monitor.

Nederlands

Plaatsing van de beugels

1. Voordat u de beugels plaatst, dient u de boutdiameter voor uw tv en uw tv-type te bepalen:
 - ✘ Voor tv's met een vlakke achterkant zonder uitsteeksels, zie stap **2-1**.
 - ✘ Voor tv's met een ongelijkmatige achterkant/achterkant met uitsteeksels, zie **2-2**.

Als extra ruimte nodig is voor kabels, uitsparingen of uitsteeksels, gebruik dan een van de installatieopties (**2-2**) waarbij afstandsringen worden gebruikt.

2. Zorg ervoor dat de beugels vlak op de achterkant van de TV liggen.

De standaard configuraties zijn weergegeven. Voor speciale toepassingen kunt u contact opnemen met klantenservice.

LET OP: Gebruik de kortst mogelijke combinatie van schroef en afstandsringetje om ruimte te creëren voor uitsteeksels of een ronde achterkant. Gebruik van te lange schroeven kan de interne onderdelen van uw scherm beschadigen.

⚠ CAUTION:

Italiano

Installare i bracci

1. Prima di installare i bracci, determinare il diametro corretto per il televisore e per il tipo di televisore:
 - ✦ Per televisori a dorso piatto/libero, vedere il passo **2-1**.
 - ✦ Per televisori a dorso irregolare/ostruito, vedere il passo **2-2**.

Se c'è bisogno di spazio supplementare per sistemare cavi, incassi, o sporgenze, vedere una delle opzioni di installazione (**2-2**) che usa i distanziatori.

2. Assicurarsi che le staffe siano livellate sul retro del monitor.

L'illustrazione mostra le configurazioni standard. Nel caso di situazioni particolari, rivolgersi all'assistenza clienti.

PRECAUZIONE: Utilizzare un distanziatore e la vite più corta disponibile al fine di evitare un'eventuale ostruzione o se il retro del TV è curvo. L'uso di vite troppo lunghe potrebbe danneggiare i componenti interni del monitor.

Ελληνικά

Τοποθετήστε τους βραχίονες

1. Πριν τοποθετήσετε τους βραχίονες, καθορίστε τη διάμετρο των κοχλιών για την τηλεόρασή σας και τον τύπο της τηλεόρασης:
 - ✦ Για τηλεοράσεις με επίπεδη/χωρίς εμπόδια πλάτη, ανατρέξτε στο βήμα **2-1**.
 - ✦ Για τηλεοράσεις με ακανόνιστη/με εμπόδια πλάτη, ανατρέξτε στο βήμα **2-2**.

Αν χρειάζεστε πρόσθετο χώρο για τα καλώδια, τις εσοχές ή τις προεξοχές, δείτε μια από τις επιλογές εγκατάστασης (**2-2**) που χρησιμοποιούν διαχωριστικά.

2. Φροντίστε οι βραχίονες να είναι ευθυγραμμισμένοι στο πίσω μέρος της οθόνης.

Απεικονίζονται οι τυπικές διαμορφώσεις. Για ειδικές εφαρμογές, επικοινωνήστε με την Εξυπηρέτηση πελατών.

ΠΡΟΣΟΧΗ: Χρησιμοποιήστε τον κοντύτερο δυνατό συνδυασμό βίδας και αποστάτη για να αποφύγετε τυχόν εμπόδια ή να τοποθετήσετε οθόνη με κυρτή πλάτη. Η χρήση υλικών που είναι πολύ μακριά μπορεί να προκαλέσει ζημιά στα εσωτερικά συστατικά της οθόνης σας.

Norsk

Monter braketter

1. Finn ut diameteren på boltene for TV-apparatet og TV-typen før montering av brakettene:
 - ✦ For TV-er med flate/uhindrede baksider, gå til trinn **2-1**.
 - ✦ For TV-er med uregelmessige baksider eller baksider med hindringer, gå til trinn **2-2**.

Hvis det er behov for ekstra plass til kabler, nedsenkninger eller utspring, se ett av monteringsalternativene (**2-2**) der det blir benyttet avstandsstykker.

2. Pass på at brakettene på baksiden av skjermen er vannrette.

Standardkonfigurasjoner vises. Ta kontakt med kundeservice for spesielle anvendelser.

FORSIKTIG: Bruk kombinasjonen av korteste skrue og avstandsstykke som er nødvendig for å unngå eventuelle hindringer eller for å tilpasses en buet bakside. Bruk av for lange skruer kan skade innvendige deler i skjermen.

Dansk

Montering af beslag

1. Find diameteren på skruebolten på dit TV, og undersøg TV-typen:
 - ✦ Se trin **2-1** for TV-apparater med flad/uhindret bagside.
 - ✦ Se **2-2** for TV-apparater med irregulær/blokeret bagside.

Hvis du har brug for ekstra plads til kabler til utilgængelige steder eller frem-spring, kan du se monteringsmulighed **2-2**, der anvender afstandsstykker.

2. Sørg for, at beslagene er på niveau med bagsiden af skærmen.

Standardkonfigurationer er vist. Kontakt kundeservice for særlige anvendelser.

FORSIGTIGHED Brug en kombination af den korteste skrue og afstandsstykke, som er nødvendig for at gå fri af evt. forhindringer eller for at passe til en buet bagside. Anvendelse af en skrue, som er for lang, kan beskadige skærmens indvendige komponenter.

Svenska

Installera fästen

1. Innan du installerar fästena bör du fastställa bultdiametern på din tv och vilken typ av tv du har:
 - ✦ för tv-apparater med plan/fri baksida, se steg **2-1**.
 - ✦ för tv-apparater med ojämn/skrymmande baksida, se steg **2-2**.

Välj en av de installationsmöjligheter (**2-2**) som använder distansanordningar om du behöver extra utrymme för kablar, fördjupningar eller utskjutande delar.

2. Kontrollera att fästena sitter på samma höjd baktill på bildskärmen.

Standardkonfigurationer visas. För specialinstallationer, kontakta kundtjänst.

OBSERVERA: Använd den kortaste kombination av skruv och bricka som behövs för att avlägsna ev. hinder eller anpassa till en böjd baksida. Om du använder beslag som är för långa kan bildskärmens interna komponenter skadas.

Русский

Установите кронштейны

1. Перед установкой кронштейнов определите требуемый диаметр болтов для вашего телевизора и тип конструкции телевизора:
 - ✦ для телевизоров с плоской/без выступов задней панелью см. пункт **2-1**.
 - ✦ для телевизоров с неровной/с выступами задней панелью см. пункт **2-2**.

Если требуется дополнительное пространство, чтобы уложить кабель, подогнать утопленные или выпуклые поверхности, см. один из вариантов установки (**2-2**) с использованием втулок.

2. Убедитесь в том, что кронштейны на задней части монитора установлены на одном уровне.

На рисунке показаны стандартные конфигурации. Информацию о нестандартных вариантах использования можно получить в отделе технической поддержки.

ОСТОРОЖНО! Используйте максимально короткий винт и прокладку, чтобы предотвратить возникновение препятствий или подогнать изогнутую обратную сторону. Использование слишком длинного крепежа может привести к повреждению внутренних компонентов монитора.

⚠ CAUTION:

polski

Montaż wsporników

1. Przed rozpoczęciem montażu wsporników, określić średnicę śruby telewizora i typ telewizora:
 - ✖ Dla telewizorów z płaskim tyłem/bez przeszkód, patrz punkt **2-1**.
 - ✖ Dla telewizorów z nieregularnym tyłem/z przeszkodami, patrz punkty **2-2**.

Jeżeli potrzeba będzie więcej miejsca na kable, wgłębienia lub występy, patrz opcje montażowe (**2-2**) wykorzystujące dystanse.

2. Wsporniki z tyłu monitora muszą być wypoziomowane.

Na rysunku pokazano standardowe konfiguracje. Informacje na temat zastosowań specjalnych uzyskać można w Dziale Obsługi Klienta.

UWAGA: Aby usunąć wszelkie przeszkody lub dopasować uchwyty do zaokrąglonego tyłu monitora, należy skorzystać z możliwie najkrótszego połączenia wkrętów i podkładek dystansowych. Zbyt długie oprzyrządowanie może spowodować uszkodzenie wewnętrznych elementów monitora.

Česky

Instalace konzol

1. Než nainstalujete konzoly, stanovte průměr šroubů pro váš televizor a pro váš typ televizoru:
 - ✖ Pro televizory s plochou/nečlenitou zadní stěnou viz krok **2-1**.
 - ✖ Pro televizory s nepravidelnou/členitou zadní stěnou viz krok **2-2**.

Pokud potřebujete dodatečný prostor pro kabely, výklenky nebo výstupky, podívejte se na jeden z instalačních doplňků (**2-2**), který používá rozpěrky.

2. Zajistěte, aby konzoly na zadní straně monitoru byly v rovině.

Na obrázku jsou uvedeny standardní konfigurace. U speciálních aplikací se obraťte na oddělení péče o zákazníky.

POZOR: Použijte co nejkratší kombinaci šroubu a podložky, jaká je zapotřebí k překonání jakýchkoli překážek nebo kvůli zakřivené zadní straně. Použití příliš dlouhého spojovacího materiálu by mohlo způsobit poškození vnitřních komponent monitoru.

Türkçe

Destekleri Monte Edin

1. Destekleri monte etmeden önce televizyonunuza takılan civata çapını ve televizyonunuzun türünü saptayın:
 - ✖ Arkası düz/engelsiz televizyonlar için bkz. adım **2-1**.
 - ✖ Arkası asimetric/engelli televizyonlar için bkz. **2-2**.

Kablolar, girintiler veya çıkıntılar için fazladan yere ihtiyacınız varsa, ara parçaların kullanıldığı montaj seçeneklerinden birine bakın (**2-2**).

2. Desteklerin monitörün arkasıyla aynı seviyede olduğundan emin olun.

Standart yapılandırmalar gösterilmektedir. Özel uygulamalar için Müşteri Hizmetleri ile irtibata geçin.

DİKKAT: Engellerden kurtarmak veya eğimli yüzeye monte edebilmek için en kısa vida - ara parçası kombinasyonunu kullanın. Fazla uzun donanım kullanılması monitörünüzün dâhili parçalarına zarar verebilir.

日本語

ブラケットの取り付け

1. ブラケットを取り付ける前に、テレビの種類に応じたボルト径を判断します。
 - ✖ テレビの背面が平らで障害物がない場合、手順**2-1**を参照してください。
 - ✖ テレビの背面が平らではなく障害物がある場合、手順**2-2**を参照してください。

ケーブル、くぼみ、突起物を収める余分なスペースが必要な場合、スペーサーを利用する取り付けオプション(**2-2**)を参照してください。

2. ブラケットがモニター背面と水平になるようにしてください。

標準のハードウェア設定は図のとおりです。特殊なアプリケーションについては、カスタマーサービスまでお問い合わせください。

注: モニター取り付けの障害にならず、背面の湾曲に対応するため、最小のネジとスペーサーを組み合わせで使用してください。使用するハードウェアが長すぎる場合、モニター内部のコンポーネントを破損する恐れがあります。

中文

安装托架

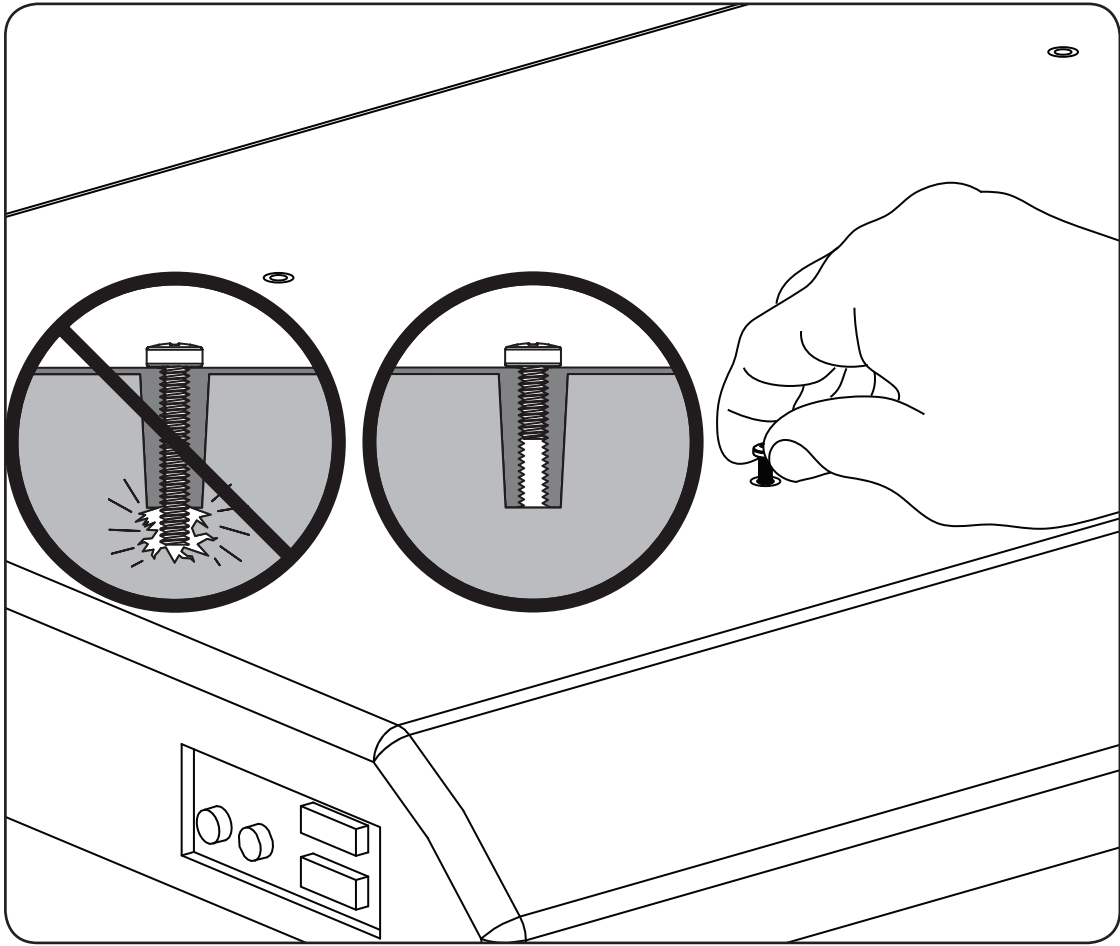
1. 在安装托架前，先确定适合电视的螺栓直径和电视类型：
 - ✖ 对于后部平直/无阻挡物的电视，参见步骤 **2-1**。
 - ✖ 对于后部不规则/有阻挡物的电视，参见步骤 **2-2**。

如果您需要额外的空间来处理电缆、凹陷、或突起，参见使用隔圈的安装选项 (**2-2**) 之一。

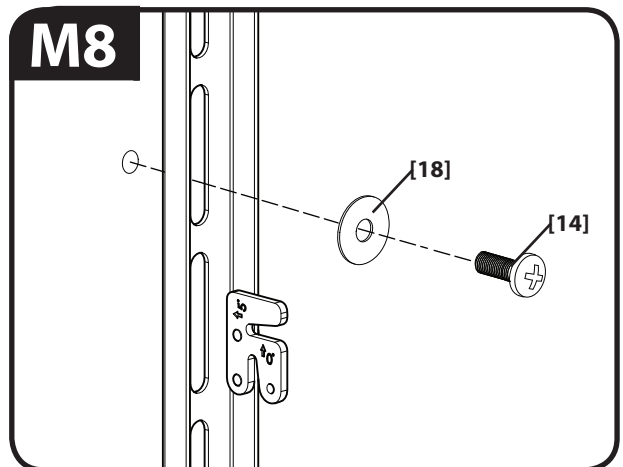
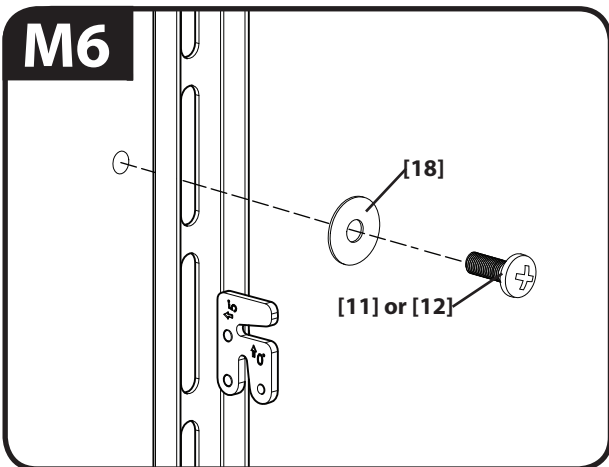
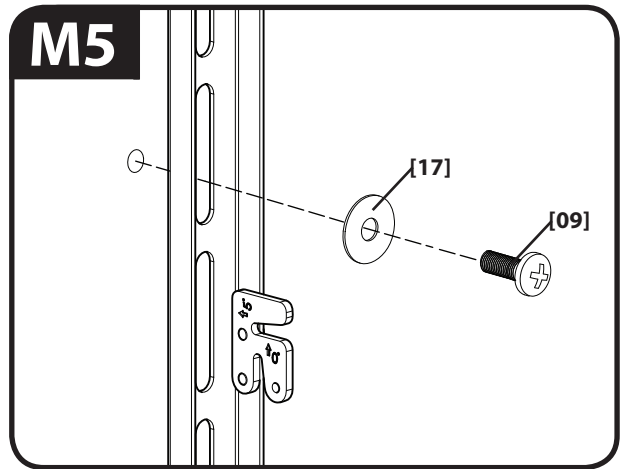
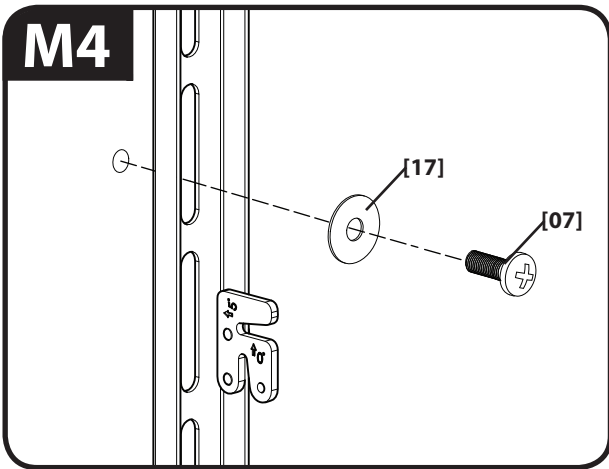
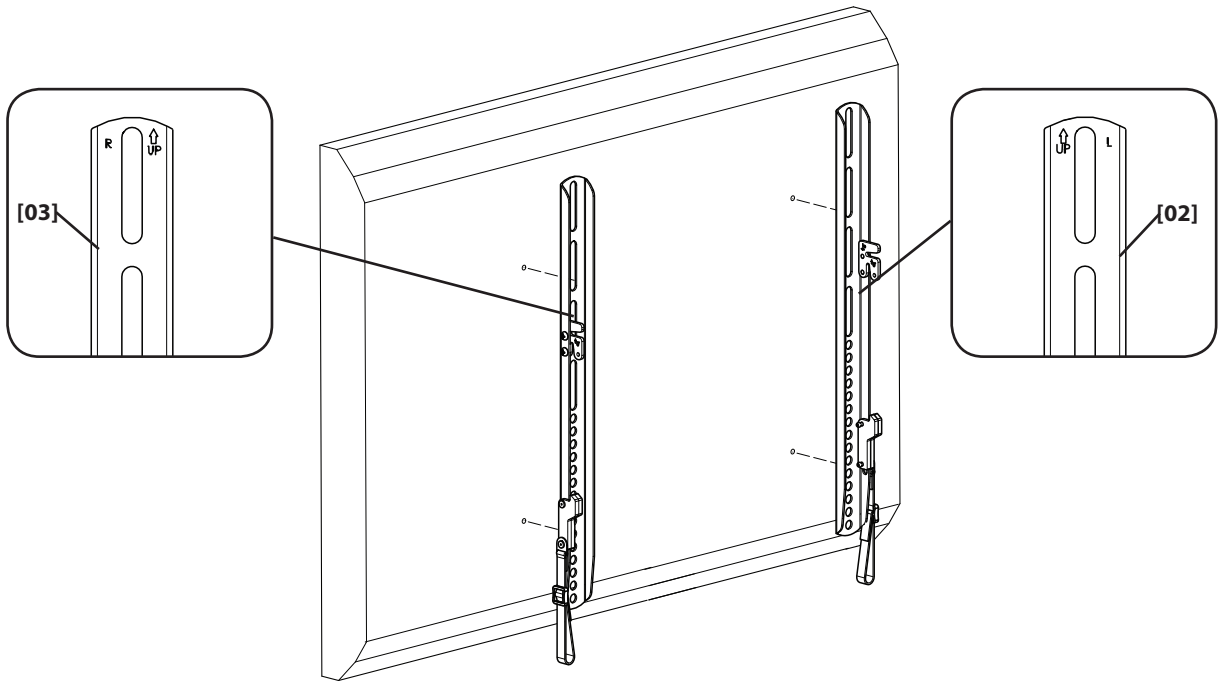
2. 确保显示器背面上的支架是平的

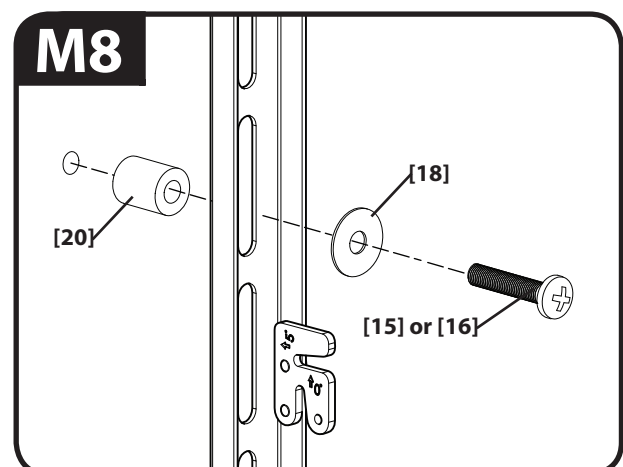
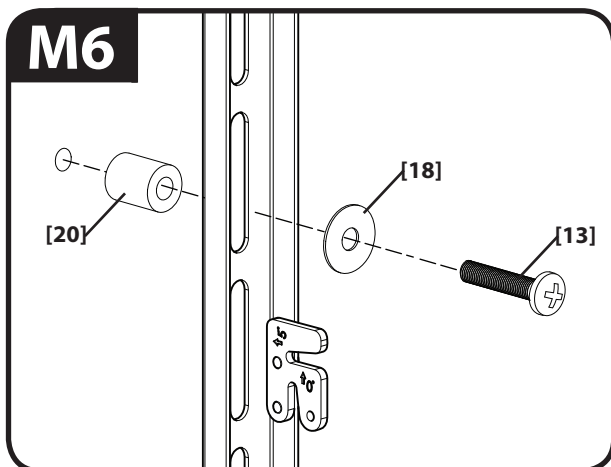
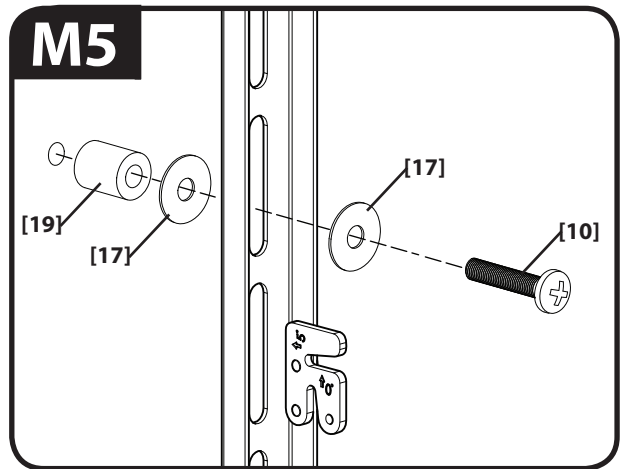
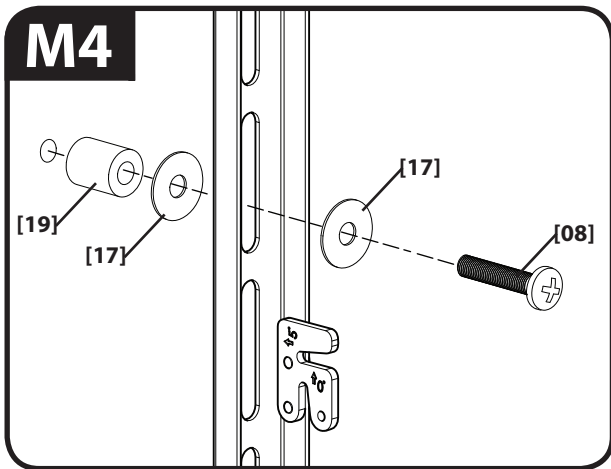
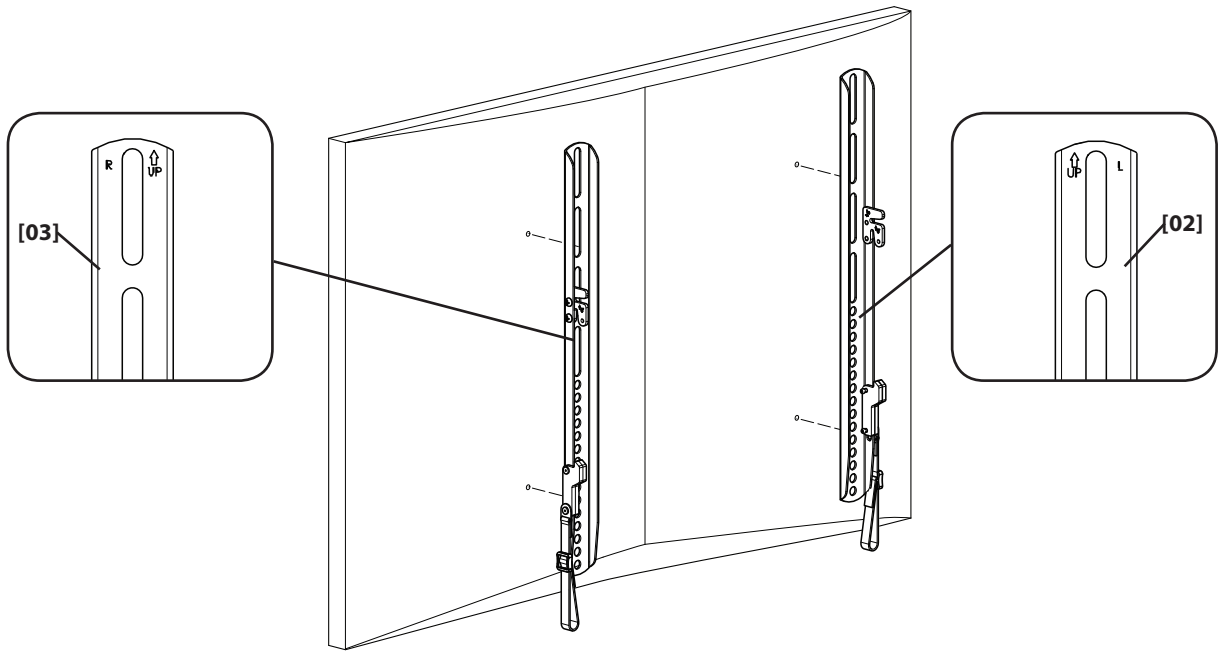
显示标准配置。对于特种应用，请与客户服务部门联系。

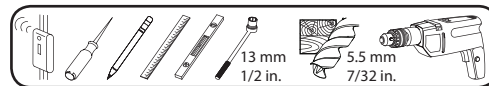
注意 使用需要的最短螺钉和垫圈组合，以避免所有障碍物或适配呈曲面的背面。使用过长的配件可能会损坏显示器的内部元件。



2-1







⚠ CAUTION:

English

WOOD STUD MOUNTING

1. Locate studs. Verify the center of the stud with an awl or thin nail or use an edge to edge stud finder.
2. Level the wall plate **[01]** and mark the hole locations.
3. Drill pilot holes as illustrated.
4. Tighten the lag bolts **[04]** only until the washers **[05]** are pulled firmly against the wall plate **[01]**.

CAUTION: Avoid potential injuries or property damage!

- ✘ Do not over-tighten the lag bolts **[04]**.
- ✘ Any material covering the wall must not exceed 16 mm (5/8 in.).

Français

FIXATION SUR MONTANTS DE BOIS

1. Trouvez les montants. Vérifiez le centre du montant à l'aide d'un poinçon ou d'un clou fin, ou utilisez un localisateur bord à bord.
2. Mettez la plaque murale **[01]** à niveau et marquez les emplacements des trous.
3. Percez des avant-trous tel qu'illustré.
4. Serrez les tire-fond **[04]** uniquement jusqu'à ce que les rondelles **[05]** soient appuyées contre la plaque murale **[01]**.

ATTENTION: Évitez de possibles blessures corporelles ou dommages matériels !

- ✘ Ne pas trop serrer les boulons tire-fond **[04]**.
- ✘ Tout matériel couvrant le mur ne doit pas excéder 16 mm.

Deutsch

MONTAGE AN EINER HOLZRAHMENWAND

1. Suchen Sie die Balken. Stechen Sie mit einer Ahle oder einem dünnen Nagel die Mitte des Balkens an, oder verwenden Sie einen Kante-zu-Kante-Balkensucher.
2. Richten Sie die Wandplatte **[01]** aus, und markieren Sie die Stellen für die Bohrlöcher.
3. Bohren Sie Vorbohrungen wie in der Abbildung dargestellt.
4. Ankerschrauben **[04]** nur so weit an, bis die Unterlegscheiben **[05]** fest an der Wandplatte **[01]** anliegen.

ACHTUNG: Vermeiden Sie Verletzungen und Sachschäden!

- ✘ Ziehen Sie die Ankerschrauben **[04]** nicht zu fest an.
- ✘ Jegliches Material, das die Decke bedeckt, darf 16 mm nicht überschreiten.

Español

MONTAJE EN CASO DE MONTANTES DE MADERA

1. Localice los montantes. Verifique el centro del montante con un punzón o un clavo delgado, o bien utilice un detector de bordes de montantes.
2. Nivele la placa mural **[01]** y marque la ubicación de los orificios.
3. Realice los orificios como se indica en la ilustración.
4. Apriete los pernos **[04]** sólo hasta que las arandelas **[05]** hagan tope contra la placa para la pared **[01]**.

PRECAUCIÓN: ¡Evite posibles lesiones o daños materiales!

- ✘ No apriete excesivamente los pernos **[04]**.
- ✘ Cualquier material que recubra la pared no debe superar los 16 mm

Português

MONTAGEM EM ESTRUTURAS DE MADEIRA

1. Localize os pinos. Verifique o centro do pino com um furador ou um prego fino, ou use um localizador de pino borda a borda.
2. Nivele a placa de parede **[01]** e marque os locais dos orifícios.
3. Perfure orifícios guia conforme mostra a ilustração.
4. Apertar os parafusos sextavados **[04]** apenas até que as anilhas **[05]** sejam encostadas à placa de parede **[01]**.

CUIDADO Evite potenciais danos físicos ou materiais!

- ✘ Não apertar os parafusos sextavados em excesso **[04]**.
- ✘ Qualquer material que cubra a parede não deve exceder os 16 mm (5/8 pol.).

Nederlands

MONTEREN AAN EEN HOUTSKELETMUUR

1. Zoek de dragers. Controleer het midden van de drager met een priem of een dunne spijker, of gebruik een balkzoeker van rand tot rand.
2. Plaats de wandplaat **[01]** en markeer de locaties van de gaten.
3. Boor de montagegaten zoals in de illustratie wordt getoond.
4. Draai de schroeven **[04]** slechts aan totdat de ringen **[05]** tegen de muurplaat worden geduwd **[01]**.

VOORZICHTIG Voorkom mogelijk letsel of apparatuurschade!

- ✘ Draai de schroeven niet te strak aan **[04]**.
- ✘ Voorkom mogelijk letsel of apparatuurschade! Materiaal op de muur mag niet dikker zijn dan 16 mm.

Italiano

INSTALLAZIONE SU MURO CON INTELAIATURA IN LEGNO

1. Identificare i montanti. Verificare il centro del montante con un punteruolo o un chiodo sottile, oppure usare un cercamontanti per rilevare la distanza da bordo a bordo.
2. Mettere a livello la piastra a muro **[01]** e contrassegnare le posizioni dei fori.
3. Praticare i fori guida come illustrato.
4. Serrare le viti **[04]** solo fino a quando le rondelle **[05]** vengono tirate contro la piastra a muro **[01]**.

AVVERTENZA Evitare la possibilità di lesioni alle persone o danni alle cose!

- ✘ Non serrare eccessivamente le viti **[04]**.
- ✘ Evitare la possibilità di lesioni alle persone o danni alle cose! Lo spessore del materiale di rivestimento della parete non deve superare i 16 mm (5/8 pollice).

⚠ CAUTION:

Ελληνικά

ΤΟΠΟΘΕΤΗΣΗ ΞΥΛΙΝΩΝ ΚΑΡΦΙΩΝ

1. Εντοπίστε τους ορθοστάτες. Επαληθεύστε το κέντρο του ορθοστάτη με ένα σουβλί ή ένα λεπτό καρφί ή χρησιμοποιήστε ένα μηχανήμα εντοπισμού ορθοστατών.
2. Ευθυγραμμίστε την πλάκα τοίχου [01] και σημειώστε τις θέσεις των σπών.
3. Ανοίξτε τις σπές οδηγούς όπως φαίνεται στην εικόνα.
4. Βιδώστε τους κοχλίες [04] μόνο έως ότου οι δακτύλιοι [05] να τραβηχτούν πάνω στην πλακέτα τοίχου [01].

ΠΡΟΣΟΧΗ Αποφύγετε πιθανούς τραυματισμούς ή πρόκληση υλικών βλαβών!

- ✘ Μη βιδώνετε τους κοχλίες υπερβολικά σφιχτά [04].
- ✘ Αποφύγετε πιθανούς τραυματισμούς ή πρόκληση υλικών βλαβών! Οποιοδήποτε υλικό που καλύπτει τον τοίχο δεν πρέπει να υπερβαίνει τα 16 mm (5/8 in.).

Norsk

MONTERING PÅ TRESØYLE

1. Finn stendere. Angi midtpunktet til stenderen med en syl eller tynn spiker, eller bruk en stendersøker som angir kantene.
2. Sørg for at veggplaten [01] er i vater, og marker hvor hullene skal være.
3. Bor pilothull, som vist.
4. Trekk sekskantboltene [04] til bare så hardt at stoppskivene [05] trekkes inntil veggplaten [01].

FORSIKTIG Unngå potensiell skade på person eller materiell!

- ✘ Ikke trekk sekskantboltene for hardt til [04].
- ✘ Unngå potensiell skade på person eller materiell! Kledningen på veggene må ikke være mer enn 16 mm tykk.

Dansk

MONTERING PÅ VÆG AF (GIPS)PLADE LÆGTER

1. Find stolperne. Find midten af stolpen med en syl eller en tynd nål, eller brug en lægtesøger.
2. Sæt vægpladen [01] vandret på og markér hullernes placering.
3. Bor styrehullerne som illustreret.
4. Spænd kun mellemboltene [04], indtil spændeskiverne [05] er trukket helt ind mod vægpladen [01].

ADVARSEL: Undgå risiko for skader på personer og inventar!

- ✘ Undgå at overspænde mellemboltene [04].
- ✘ Undgå risiko for skader på personer og inventar! Eventuel vægbeklædning må højst være 16 mm tyk.

Svenska

MONTERING MOT VÄGG MED REGELVERK AV TRÄ

1. Leta upp reglarna. Markera regelns mitt med en pryl eller en smal spik, eller använd en regelsökare (kant till kant).
2. Se till att väggplattan [01] är rak och markera hålplatserna.
3. Borra styrhål enligt bilden.
4. Spänn endast de franska träskruvarna [04] tills skruvbrickorna [05] pressas mot väggplattan [01].

FÖRSIKTIGHET! Undvik eventuella personskador och materiella skador!

- ✘ Spänn inte de franska träskruvarna överdrivet mycket [04].
- ✘ Undvik eventuella personskador och materiella skador! Eventuella material som täcker väggen får inte överskrida 16 mm (5/8 tum).

Русский

МОНТАЖ ДЕРЕВЯННОЙ СТОЙКИ

1. Найдите стойки. Определите центр стойки с помощью шила или тонкого гвоздя, также для этого можно использовать краевой искатель.
2. Выровняйте настенную пластину [01] и отметьте расположение отверстий.
3. Просверлите направляющие, как показано на рисунке.
4. Затягивайте болты с квадратными головками [04] только до тех пор, пока шайбы [05] не будут подтянуты к настенному креплению [01].

ПРЕДОСТЕРЕЖЕНИЕ! Избегайте возможных травм или повреждений!

- ✘ Не следует слишком сильно затягивать шурупы [04].
- ✘ Избегайте возможных травм или повреждений! Толщина покрытия стены не должна превышать 16 мм.

polski

MONTAŻ NA ŚCIANIE O SZKIELECIE DREWNIANYM

1. Znaleźć słupy. Sprawdzić położenie środka słupa za pomocą szydła lub długiego gwoźdźca, albo wykorzystać krawędź do ustawienia wykrywacza drewna.
2. Wyrównać płytę ścienną [01] i zaznaczyć położenie otworów.
3. Wywiercić otwory prowadzące.
4. Śruby [04] należy dokręcać tylko do momentu docięnięcia podkładek [05] do płyty ściennej [01].

OSTRZEŻENIE: Uwaga na możliwość obrażeń i uszkodzenia sprzętu!

- ✘ Wkrętów montażowych [04] nie należy dokręcać za mocno.
- ✘ Uwaga na możliwość obrażeń i uszkodzenia sprzętu! Grubość materiału stanowiącego pokrycie ściany nie może przekraczać 16 mm (5/8 cala).

⚠ CAUTION:

Česky

MONTÁŽ NA DŘEVĚNÝ SLOUP

1. Vyhledejte nosníky. Střed nosníku ověřte pomocí šídla či tenkého hřebíčku nebo použijte detektor nosníků.
2. Vyrovnajte nástinnou desku [01] a označete si umístění otvorů.
3. Podle ilustrace vyvrtejte vodící díry.
4. Kotvicí šrouby [04] utahujte jen do té míry, než se podložky [05] dotknou nástěnné desky [01].

POZOR: Zabraňte možným úrazům a hmotným škodám!

- ✘ Nadměrně neutahujte kotvicí šrouby [04].
- ✘ Zabraňte možným úrazům a hmotným škodám! Tloušťka prvků připevněných ke stěně nesmí přesáhnout 16 mm.

Türkçe

AHŞAP SAPLAMA MONTAJI

1. Dikmelerin yerini bulun. Bir çuvaldız ya da ince çivi ile dikmenin yerini doğrulayın veya bunun için, dikmelerin başladığı ve bittiği yeri tespit eden ahşap dikme tarayıcı kullanın.
2. Duvar plakası [01] nı hizalayın ve delik yerlerini işaretleyin.
3. Resimde gösterildiği gibi kılavuz delikler açın.
4. Cıvataları [04] yalnızca pullar [05] duvar plakasına [01] çekilene kadar sıkıştırın.

DIKKAT: Olası yaralanmalara veya ürünün hasar görmemesine dikkat edin!

- ✘ Cıvataları gereğinden fazla sıkmayın [04].
- ✘ Olası yaralanmalara veya ürünün hasar görmemesine dikkat edin! Duvarın kaplaması 16 mm'yi (5/8 inç) geçmemelidir.

日本語

木製間柱に取り付け

1. スタッドの位置を確認します。千枚通しや細い釘などを使って、またはスタッドチェッカーを使って、スタッドの中央を確認します。
2. ウォールプレート [01] を水平にし、穴の場所に印を付けます。
3. 図のようにパイロット穴を開けます。
4. ワッシャー [05] が壁面プレート [01] にしっかりと取り付けられるまで、ラグボルト [04] を締めます。

注: ケガや破損が起こらないように注意してください。

- ✘ ラグボルト [04] を締めすぎないでください。
- ✘ 壁を覆っている部材は16 mm (5/8インチ) を超えてはなりません。

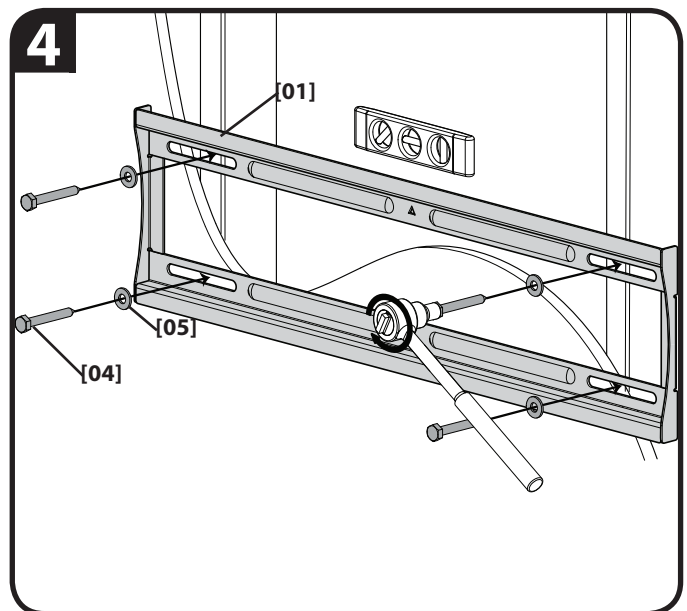
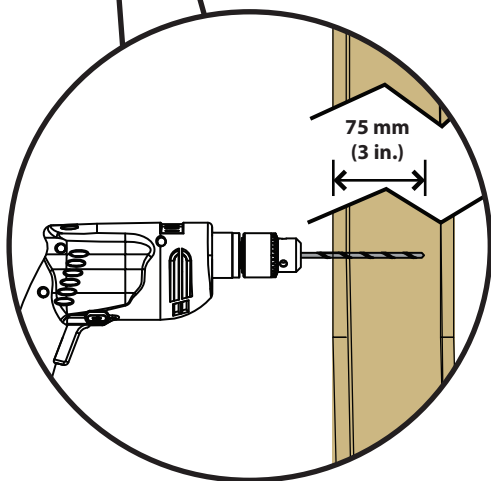
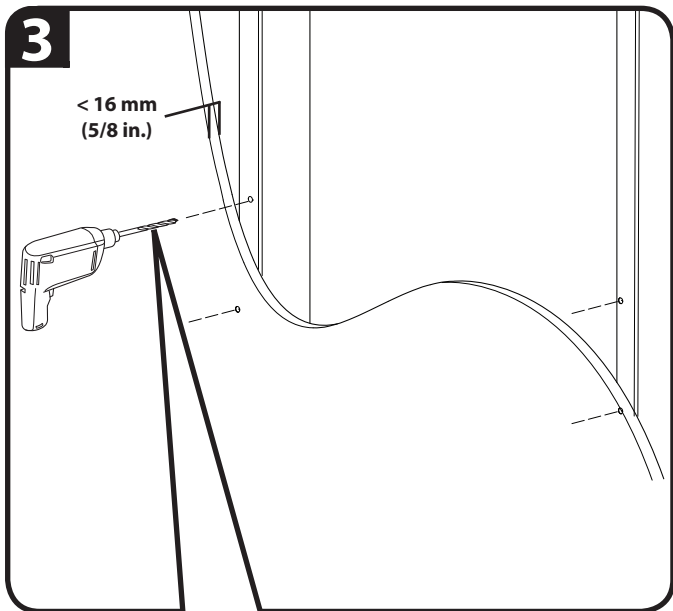
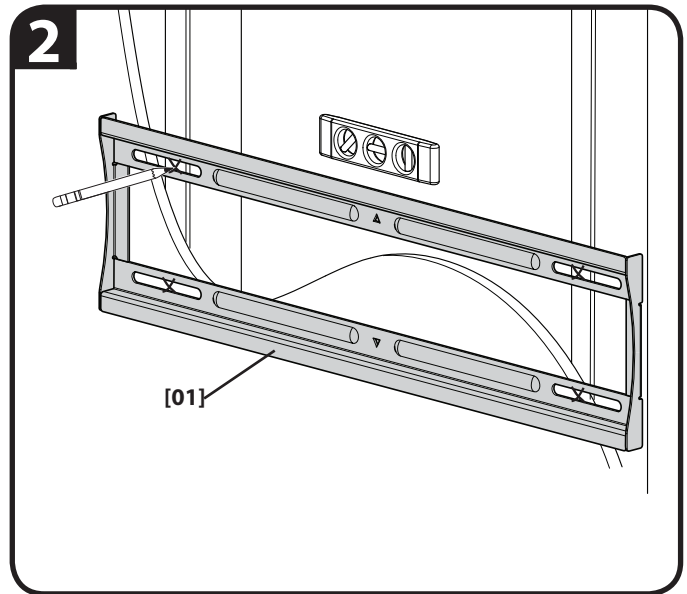
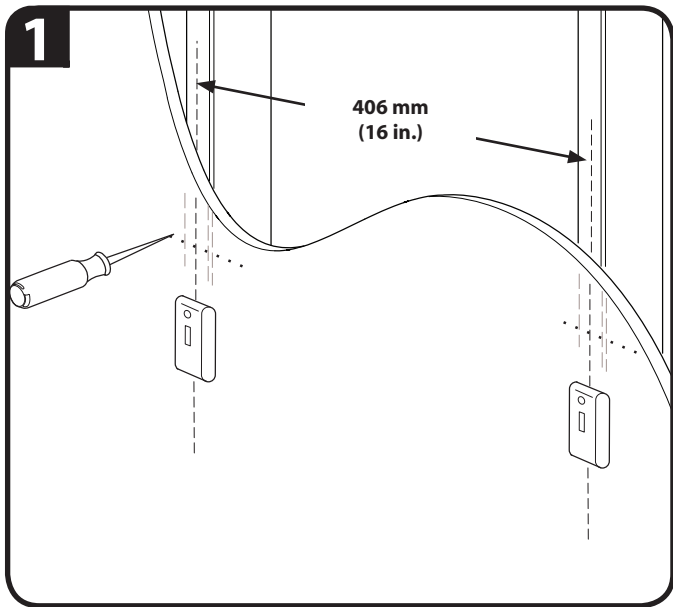
中文

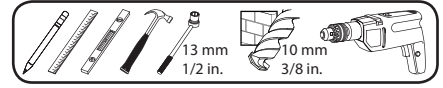
木螺栓安装

1. 确定墙柱位置。使用尖钻或细钉或者使用边到边墙柱查找器确定墙柱的中心。
2. 将壁板 [01] 放置水平，然后标注孔位。
3. 按照图示打钻导孔。
4. 只有在将垫圈 [05] 拉靠在墙板 [01] 上之后，才可以锁紧六角螺栓 [04]。

注意 避免潜在伤害或财产损失！

- ✘ 请勿将木牙螺丝 [04] 拧得过紧。
- ✘ 任何覆盖墙壁的材料厚度不应超过 16 毫米（5/8 英寸）





⚠ CAUTION:

English

SOLID CONCRETE AND CONCRETE BLOCK MOUNTING

1. Level the wall plate **[01]** and mark the hole locations.
2. Drill pilot holes as illustrated.
3. Insert anchors **[06]**.
4. Tighten the lag bolts **[04]** only until the washers **[05]** are pulled against the wall plate **[01]**.

CAUTION: Avoid potential injuries or property damage!

- ✘ Any material covering the wall must not exceed 16 mm (5/8 in.).
- ✘ Be sure the anchors **[06]** seat flush with solid concrete or concrete block.
- ✘ Do not over-tighten the lag bolts **[04]**.
- ✘ Never drill into the mortar between blocks.

Français

MONTAGE SUR BÉTON PLEIN OU SUR BLOC DE BÉTON PLEIN

1. Mettez la plaque murale **[01]** à niveau et marquez les emplacements des trous.
2. Percez des avant-trous tel qu'illustré.
3. Insérez ancrés **[06]**.
4. Serrez les tire-fond **[04]** uniquement jusqu'à ce que les rondelles **[05]** soient appuyées contre la plaque murale **[01]**.

ATTENTION: Évitez de possibles blessures corporelles ou dommages matériels!

- ✘ Tout matériel couvrant le mur ne doit pas excéder 16 mm.
- ✘ Assurez-vous que les ancrages **[06]** ne dépassent pas de la surface en béton coulé ou en blocs de béton.
- ✘ Ne pas trop serrer les boulons tire-fond **[04]**.
- ✘ Ne jamais percer dans le mortier entre les blocs.

Deutsch

MONTAGE AN EINER WAND AUS MASSIVBETON ODER BETONSTEINEN

1. Richten Sie die Wandplatte **[01]** aus, und markieren Sie die Stellen für die Bohrlöcher.
2. Bohren Sie Vorbohrungen wie in der Abbildung dargestellt.
3. Legen Sie Anker **[06]**.
4. Ziehen Sie die Ankerschrauben **[04]** nur so weit an, bis die Unterlegscheiben **[05]** fest an der Wandplatte **[01]** anliegen.

VORSICHT: Vermeiden Sie Verletzungen und Sachschäden!

- ✘ Jegliches Material, das die Decke bedeckt, darf 16 mm nicht überschreiten.
- ✘ Stellen Sie sicher, dass die Dübel **[06]** bündig mit der Trockenbauwand bzw. der Wand aus Massivbeton abschließen.
- ✘ Ziehen Sie die Ankerschrauben **[04]** nicht zu fest an.
- ✘ Bohren Sie niemals in den Mörtel zwischen Steinen.

Español

MONTAJE EN BLOQUES DE HORMIGÓN U HORMIGÓN SIMPLE

1. Nivele la placa mural **[01]** y marque la ubicación de los orificios.
2. Realice los orificios como se indica en la ilustración.
3. Inserte los anclajes **[06]**.
4. Apriete los pernos **[04]** sólo hasta que las arandelas **[05]** hagan tope contra la placa para la pared **[01]**.

PRECAUCIÓN: Evite posibles lesiones o daños materiales!

- ✘ Cualquier material que recubra la pared no debe superar los 16 mm (5/8 pulg.)
- ✘ Si instala el producto sobre concreto sólido o bloques de concreto, cerciórese de que los anclajes **[06]** estén nivelados con dicha superficie.
- ✘ No apriete excesivamente los pernos **[04]**.
- ✘ Nunca taladre sobre el cemento entre los bloques.

Português

BETÃO ARMADO E ESTRUTURA DE BLOCOS DE BETÃO

1. Nivele a placa de parede **[01]** e marque os locais dos orifícios.
2. Perfure orifícios guia conforme mostra a ilustração.
3. Âncoras de Inserção **[06]**.
4. Apertar os parafusos sextavados **[04]** apenas até que as anilhas **[05]** sejam encostadas à placa de parede **[01]**.

ATENÇÃO: Evite potenciais danos físicos ou materiais!

- ✘ Qualquer material que cubra a parede não deve exceder os 16 mm (5/8 pol.).
- ✘ Verifique se as âncoras **[06]** estão niveladas com o concreto sólido ou com o bloco de concreto.
- ✘ Não apertar os parafusos sextavados em excesso **[04]**.
- ✘ Nunca perfure na argamassa entre os blocos.

Nederlands

BEVESTIGING IN MASSIEVE BETON OF IN BETONBLOKKEN

1. Plaats de wandplaat **[01]** en markeer de locaties van de gaten.
2. Boor de montagegaten zoals in de illustratie wordt getoond.
3. Invoegen ankers **[06]**.
4. Draai de schroeven **[04]** slechts aan totdat de ringen **[05]** tegen de muurplaat worden geduwd **[01]**.

LET OP: Voorkom mogelijk letsel of apparatuurschade!

- ✘ Materiaal op de muur mag niet dikker zijn dan 16 mm.
- ✘ Zorg ervoor dat de ankers **[06]** gelijk zijn aan met het massief beton of betonblok.
- ✘ Draai de schroeven niet te strak aan **[04]**.
- ✘ Boor nooit in het cement tussen blokken.

⚠ CAUTION:

Italiano

MONTATURA SU CALCESTRUZZO PIENO O BLOCCHI DI CALCESTRUZZO

1. Mettere a livello la piastra a muro [01] e contrassegnare le posizioni dei fori.
2. Praticare i fori guida come illustrato.
3. Inserire le ancore [06].
4. Serrare le viti [04] solo fino a quando le rondelle [05] vengono tirate contro la piastra a muro [01].

PRECAUZIONE: Evitare la possibilità di lesioni alle persone o danni alle cose!

- ✘ Lo spessore del materiale di rivestimento della parete non deve superare i 16 mm (5/8 pollice).
- ✘ Assicurarsi che i tasselli [06] siano allo stesso livello della parete in calcestruzzo pieno o con montanti in legno.
- ✘ Non serrare eccessivamente le viti [04].
- ✘ Non praticare mai i fori nei giunti di malta tra i blocchi di calcestruzzo.

Ελληνικά

ΣΤΗΡΙΞΗ ΣΕ ΣΥΜΠΑΓΕΣ ΣΚΥΡΟΔΕΜΑ ΚΑΙ ΤΣΙΜΕΝΤΟΛΙΘΟ

1. Ευθυγραμμίστε την πλάκα τοίχου [01] και σημειώστε τις θέσεις των οπών.
2. Ανοίξτε τις οπές οδηγούς όπως φαίνεται στην εικόνα.
3. Εισαγωγή άγκυρες [06].
4. Βιδώστε τους κοχλίες [04] μόνο έως ότου οι δακτύλιοι [05] να τραβηχτούν πάνω στην πλακέτα τοίχου [01].

ΠΡΟΣΟΧΗ: Αποφύγετε πιθανούς τραυματισμούς ή πρόκληση υλικών βλαβών!

- ✘ Οποιοδήποτε υλικό που καλύπτει τον τοίχο δεν πρέπει να υπερβαίνει τα 16 mm (5/8 in.).
- ✘ Φροντίστε τα ούπα [06] να εφαρμόζουν επίπεδα σε τοίχο από μπετόν ή σκυρόδεμα.
- ✘ Μη βιδώνετε τους κοχλίες υπερβολικά σφιχτά [04].
- ✘ Ποτέ μην ανοίγετε οπές σε ασβεστοκονίαμα μεταξύ μπλοκ σκυροδέματος.

Norsk

FESTING PÅ HEL BETONG OG BETONGBYGGEBLOKKER

1. Sørg for at veggplaten [01] er i vater, og marker hvor hullene skal være.
2. Bor pilothull, som vist.
3. Sett ankere [06].
4. Trekk sekskantboltene [04] til bare så hardt at stoppskivene [05] trekkes inn til veggplaten [01].

FORSIKTIG: Unngå potensiell skade på person eller materiell!

- ✘ Kledningen på veggen må ikke være mer enn 16 mm tykk.
- ✘ Pass på at ankrene [06] sitter i samme plan som massiv betong eller betongblokker.
- ✘ Ikke trekk sekskantboltene for hardt til [04].
- ✘ Bor aldri inn i mørtelen mellom blokker.

Dansk

MONTERING PÅ SOLID BETON OG BETONBLOK

1. Sæt vægpladen [01] vandret på og markér hullernes placering.
2. Bor styrehullerne som illustreret.
3. Indsæt ankre [06].
4. Spænd kun mellemboltene [04], indtil spændeskiverne [05] er trukket helt ind mod vægpladen [01].

FORSIGTIGHED: Undgå risiko for skader på personer og inventar!

- ✘ Eventuel vægbeklædning må højst være 16 mm tyk.
- ✘ Sørg for at forankringssædet [06] flugter med fast beton eller betonblok.
- ✘ Undgå at overspænde mellemboltene [04].
- ✘ Bor aldri inn i mørtelen mellom blokker.

Svenska

MONTERING PÅ MASSIV BETONG OCH BETONGBLOCK

1. Se till att väggplattan [01] är rak och markera hålplatserna.
2. Borra styrhål enligt bilden.
3. Infoga ankare [06].
4. Spänn endast de franska träskruvarna [04] tills skruvbrickorna [05] pressas mot väggplattan [01].

OBSERVERA: Undvik eventuella personskador och materiella skador!

- ✘ Eventuella material som täcker väggen får inte överskrida 16 mm (5/8 tum).
- ✘ Kontrollera att förankringarna [06] är placerade i linje med massiv betong eller betongblock.
- ✘ Spänn inte de franska träskruvarna överdrivet mycket [04].
- ✘ Bor aldrig i mørtelen mellem blokkene.

Русский

УСТАНОВКА НА СТЕНЕ ИЗ БЕТОНА И БЕТОННОГО БЛОКА

1. Выровняйте настенную пластину [01] и отметьте расположение отверстий.
2. Просверлите направляющие, как показано на рисунке.
3. Включить якоря [06].
4. Затягивайте болты с квадратными головками [04] только до тех пор, пока шайбы [05] не будут подтянуты к настенному креплению [01].

ОСТОРОЖНО! Избегайте возможных травм или повреждений!

- ✘ Толщина покрытия стены не должна превышать 16 мм.
- ✘ Убедитесь, что дюбели [06] установлены вровень со сплошной бетонной или блочной бетонной стеной.
- ✘ Не следует слишком сильно затягивать шурупы [04].
- ✘ Не допускается сверлить отверстия в швах между блоками.

⚠ CAUTION:

polSKI

MONTAŻ NA ŚCIANIE BETONOWEJ LUB Z PUSTAKÓW BETONOWYCH

1. Wyrównać płytę ścienną [01] i zaznaczyć położenie otworów.
2. Wywiercić otwory prowadzące.
3. Wstawianie kotwic [06].
4. Śruby [04] należy dokręcać tylko do momentu docięnięcia podkładek [05] do płyty ściennej [01].

UWAGA: Uwaga na możliwość obrażeń i uszkodzenia sprzętu!

- ✘ Grubość materiału stanowiącego pokrycie ściany nie może przekraczać 16 mm (5/8 cala).
- ✘ Sprawdzić, czy kotwy [06] ustawione są równo przy twardym betonie albo przy bloku betonowym.
- ✘ Wkrętów montażowych [04] nie należy dokręcać za mocno.
- ✘ Nie wolno wiercić otworów w zaprawie między cegłami.

Česky

MONTÁŽ NA BETONOVOU STĚNU A NA STĚNU Z BETONOVÝCH TVÁRNIC

1. Vyrovnajte nástinnou desku [01] a označte si umístění otvorů.
2. Podle ilustrace vyvrtejte vodící díry.
3. Vložte kotvy [06].
4. Kotvicí šrouby [04] utahujte jen do té míry, než se podložky [05] dotknou nástěnné desky [01].

POZOR: Zabraňte možným úrazům a hmotným škodám!

- ✘ Tloušťka prvků připevňených ke stěně nesmí přesáhnout 16 mm.
- ✘ Ujistěte se, že kotvy [06] jsou v úrovni s kompaktním betonem nebo betonovým kvádrem.
- ✘ Nadměrně neutahujte kotvicí šrouby [04].
- ✘ Nikdy nevrtejte do malty mezi cihlami.

Türkçe

BETON VE BETON TUĞLA ÜZERINE MONTAJ

1. Duvar plakası [01] nı hizalayın ve delik yerlerini işaretleyin.
2. Resimde gösterildiği gibi kılavuz delikler açın.
3. Insert çapalar [06].
4. Civataları [04] yalnızca pullar [05] duvar plakasına [01] çekilene kadar sıkıştırın.

DİKKAT: Olası yaralanmalara veya ürünün hasar görmemesine dikkat edin!

- ✘ Duvarın kaplaması 16 mm'yi (5/8 inç) geçmemelidir.
- ✘ Dübelller [06]'in masif beton veya beton bloğa tam oturduğundan emin olun.
- ✘ Civataları gereğinden fazla sıkmayın [04].
- ✘ Hiçbir zaman bloklar arasındaki harcı matkapla delmeyin.

日本語

コンクリートおよびコンクリートブロックの取り付け

1. ウォールプレート [01] を水平にし、穴の場所に印を付けます。
2. 図のようにパイロット穴を開けます。
3. 挿入アンカー [06].
4. ワッシャー [05] が壁面プレート [01] にしっかりと取り付けられるまで、ラグボルト [04] を締めます。

注: ケガや破損が起こらないように注意してください。

- ✘ 壁を覆っている部材は16 mm (5/8 インチ) を超えてはなりません。
- ✘ アンカー [06] がコンクリートまたはコンクリートブロックの面に揃っていることを確認します。
- ✘ ラグボルトを締めすぎないでください。
- ✘ ブロックの間のモルタルには、ドリルで穴を開けないようにしてください。

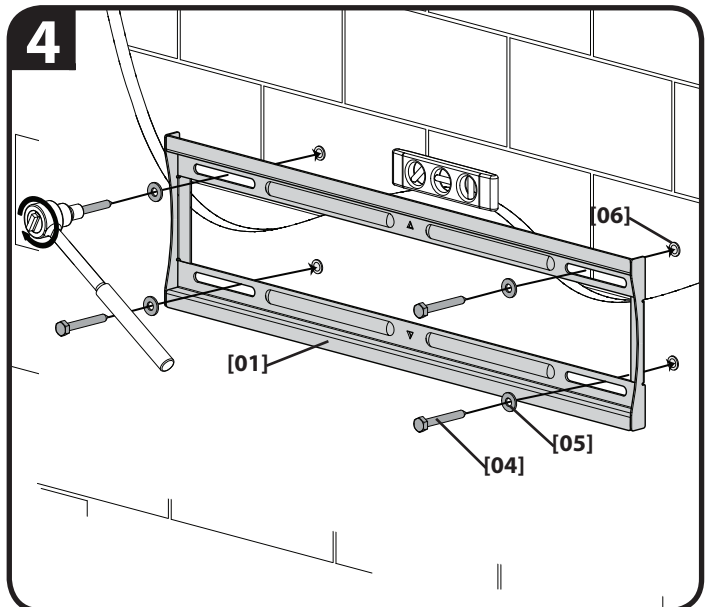
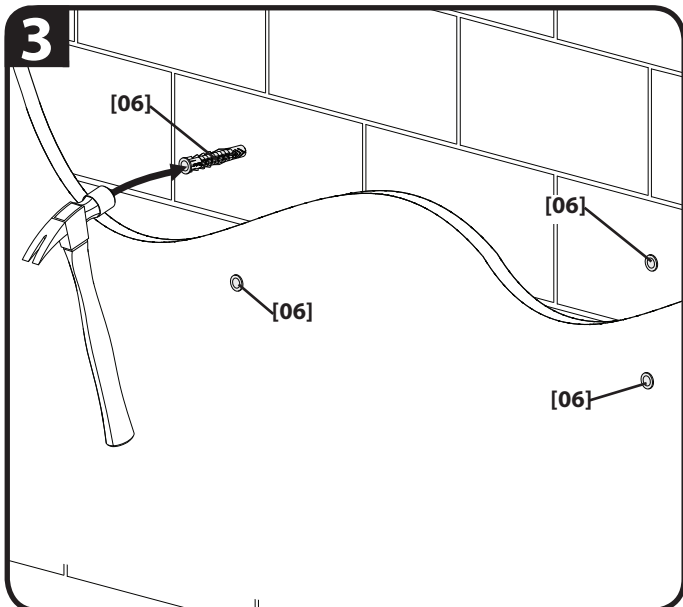
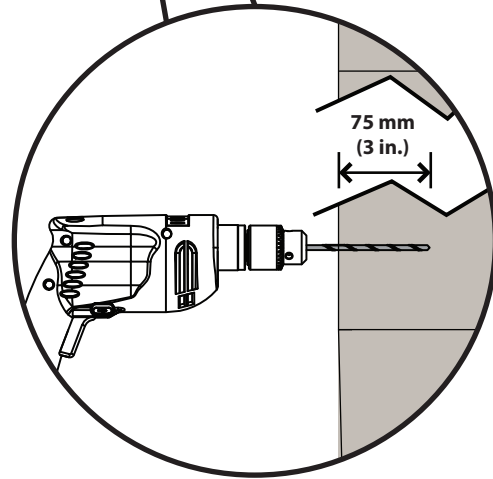
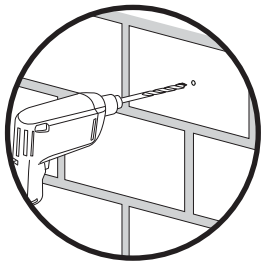
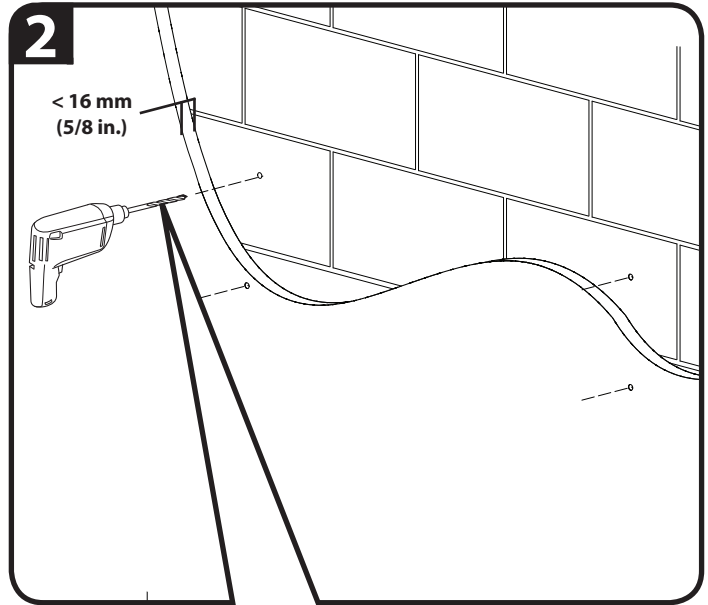
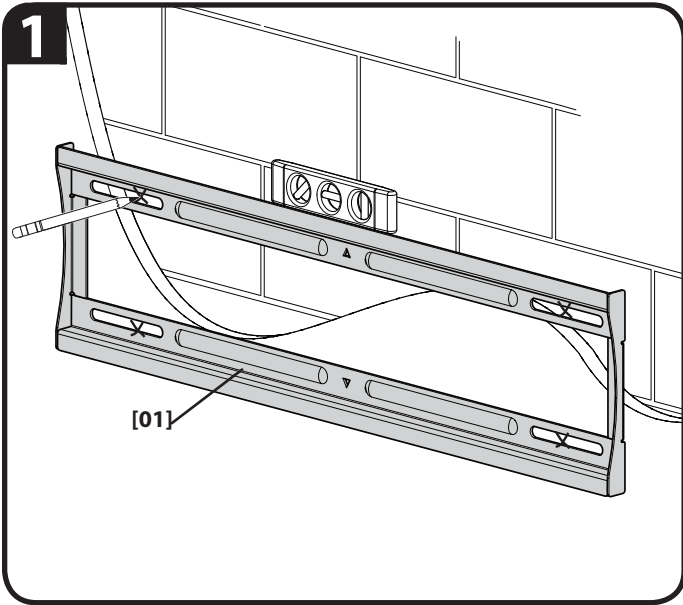
中文

实体混凝土和混凝土砌块墙上的安装

1. 将壁板 [01] 放置水平，然后标注孔位。
2. 按照图示打钻导孔。
3. 插入锚 [06].
4. 只有在将垫圈 [05] 拉靠在牆板 [01] 上之后，才可以锁紧六角螺栓 [04]。

注意 避免潜在伤害或财产损失!

- ✘ 任何覆盖墙壁的材料厚度不应超过 16 毫米 (5/8 英寸)。
- ✘ 确保锚具 [06] 与实心混凝土或混凝土砌块平齐。
- ✘ 请勿将六角螺栓锁得太紧!
- ✘ 切勿钻入砌块之间的灰浆层中。



4



English

HANG THE TV ONTO THE WALL PLATE

Français

SUSPENDREZ LE TÉLÉVISEUR SUR LA PLAQUE MURALE

Deutsch

AUFHÄNGEN DES FERNSEHGERÄTS AN DER WANDPLATTE

Español

CUELGUE EL TELEVISOR EN LA PLACA DE LA PARED

Português

SUSPENDA A TELEVISÃO NA PLACA DE PAREDE

Nederlands

HANG DE TV AAN DE MUURPLAAT

Italiano

APPENDERE IL TELEVISORE SULLA PIASTRA A MURO

Ελληνικά

ΑΝΑΡΤΗΣΤΕ ΤΗΝ ΤΗΛΕΟΡΑΣΗ ΠΑΝΩ ΣΤΗΝ ΠΛΑΚΑ ΤΟΙΧΟΥ

Norsk

HENGE TV-EN PÅ VEGGPLATEN

Dansk

HÆNG TV'ET PÅ VÆGPLADEN

Svenska

HÄNG TV:N PÅ VÄGGPLATTAN

Русский

КРЕПЛЕНИЕ ТЕЛЕВИЗОРА К НАСТЕННОЙ ПЛАСТИНЕ

polski

ZAWIEŚ TELEWIZOR NA PŁYCIĘ ŚCIENNEJ

Česky

ZAVĚSTE TELEVISOR NA NÁSTĚNNOU DESKU

Türkçe

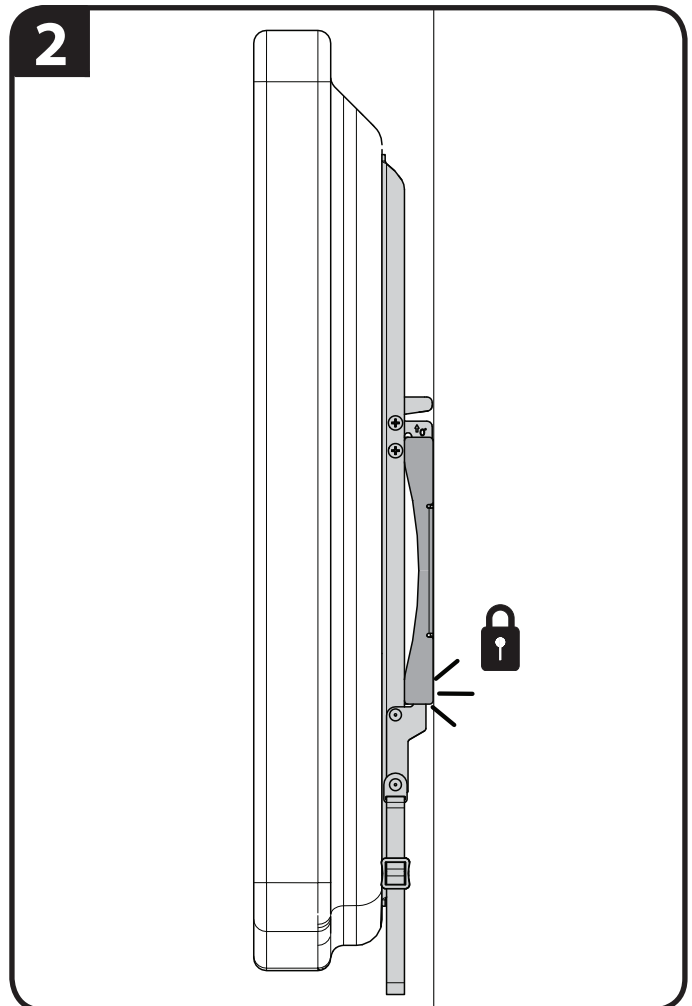
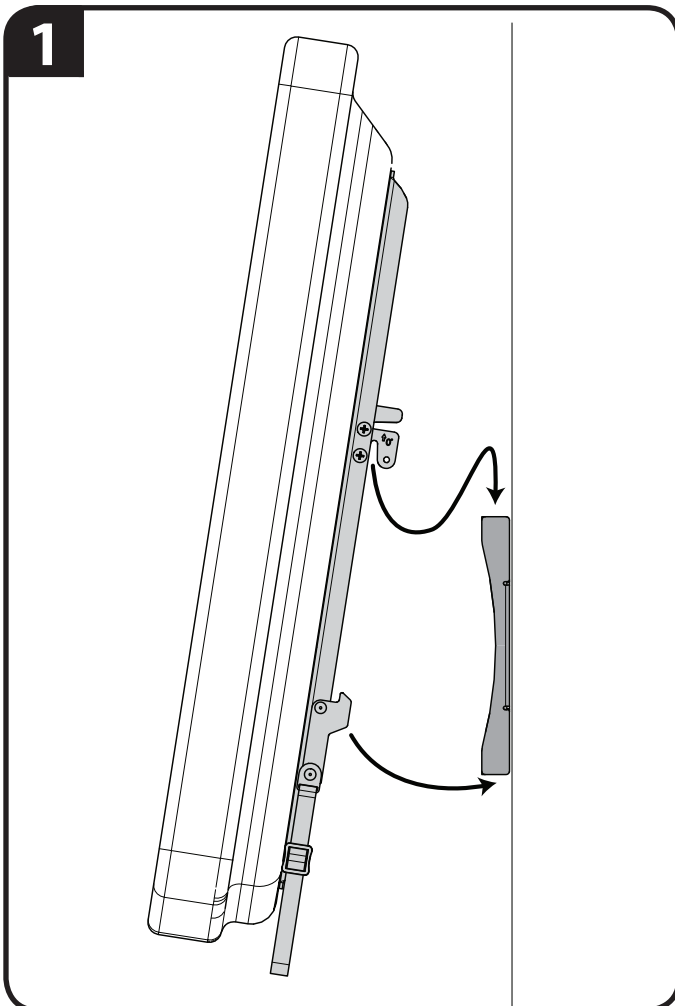
TV'YI DUVAR PLAKASINA ASMA

日本語

テレビを壁面プレートに掛けます。

中文

将电视挂在墙壁托板上





English

To remove the TV from the wall plate, simultaneously pull release cords down and TV out, and then lift the TV up and out away from the wall.

Français

Pour retirer le téléviseur de la plaque murale, il faut tirer sur les câbles vers le bas et sortir le téléviseur simultanément, puis soulevez le téléviseur en l'éloignant du mur.

Deutsch

Um den Fernseher von der Wandplatte zu entfernen, ziehen Sie gleichzeitig die Kabel nach unten und den Fernseher raus, und heben Sie den Fernseher anschließend nach oben und von der Wand weg.

Español

Para retirar el televisor de la placa mural, debe tirar los cables hacia abajo y retirar el televisor, levante el aparato y extráigalo.

Português

Para remover a TV da placa de parede, puxe os fios para baixo e a TV para fora ao mesmo tempo, para longe da parede.

Nederlands

Om de tv van de wand te verwijderen dient u de ontgrendelingskoorden naar beneden te trekken en vervolgens de tv omhoog en van de wand weg te tillen.

Italiano

Per rimuovere il televisore dalla piastra a muro, tirare i cordoncini verso il basso e simultaneamente il televisore verso l'esterno, quindi sollevare il televisore e staccarlo dalla parete.

Ελληνικά

Για να αφαιρέσετε την τηλεόραση από την πλακέτα τοίχου, τραβήξτε τα καλώδια απελευθέρωσης προς τα κάτω και στη συνέχεια σηκώστε την τηλεόραση προς τα επάνω και μακριά από τον τοίχο.



Norsk

TV-apparatet tas av veggplaten ved å trekke utlørsnorene ned, og deretter løfte TV-apparatet opp og ut fra vegggen.

Dansk

Du kan tage TV-apparatet ned fra vægpladen ved at skubbe ned på udløserledningerne og derefter løfte TV-apparatet op og ud fra væggen.

Svenska

För att ta bort tv:n från väggen, dra ner lossningsnörerna och lyft sedan tv:n upp och ut från väggen.

Русский

Чтобы снять телевизор со стеновой пластины, потяните вниз за отсоединяющие шнуры, приподнимите телевизор вверх, а затем потяните от стены.

polski

Aby zdjąć telewizor z płyty ściennej, należy pociągnąć za przewody luzujące a następnie podnieść telewizor w górę i od ściany.

Česky

Chcete-li demontovat televizor ze zdi, táhněte uvolňovací kabely směrem dolů a potom nakloňte televizor nahoru a ven směrem od zdi.

Türkçe

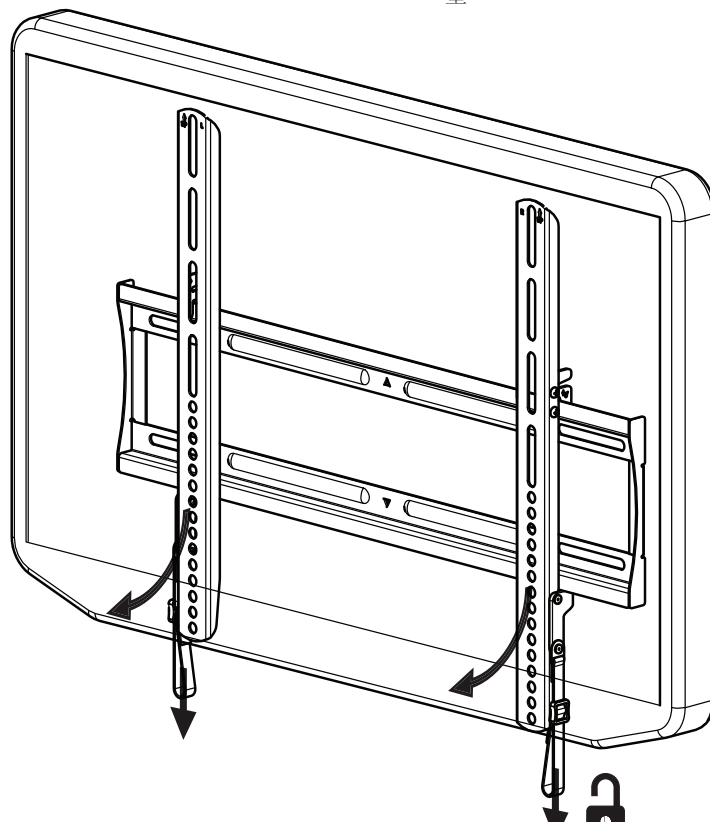
Televizyonu duvar plakasından çıkarmak için çözmeye kablolarına asılın ve ardından televizyonu yukarı kaldırıp duvardan sökün.

日本語

壁面プレートからテレビを取り外すには、リリースコードを下方向に引き、テレビを壁面から離しながら上方向に持ち上げます。

中文

要从壁板上拆卸电视，向下拉释放索，然后向上抬电视，使其脱离墙壁。



English

Milestone AV Technologies and its affiliated corporations and subsidiariēs (collectively, "Milestone"), intend to make this manual accurate and complete. However, Milestone makes no claim that the information contained herein covers all details, conditions, or variations. Nor does it provide for every possible contingency in connection with the installation or use of this product. The information contained in this document is subject to change without notice or obligation of any kind. Milestone makes no representation of warranty, expressed or implied, regarding the information contained herein. Milestone assumes no responsibility for accuracy, completeness or sufficiency of the information contained in this document.

Français

Milestone AV Technologies et ses sociétés affiliées et ses filiales (collectivement dénommées « Milestone »), se sont efforcées de rendre ce manuel précis et complet. Cependant, Milestone ne garantit pas que les informations qu'il contient couvrent tous les détails et toutes les conditions ou variations. Il ne pare pas non plus à toute éventualité relative à l'installation ou à l'utilisation de ce produit. Les informations contenues dans ce document peuvent faire l'objet de modifications sans avertissement ou obligation préalable quelconque. Milestone ne donne aucune garantie explicite ou implicite quant aux informations contenues dans le manuel. Milestone n'assume aucune responsabilité quant à l'exactitude, l'exhaustivité ou la suffisance des informations contenues dans ce document.

Deutsch

Die Milestone AV Technologies und ihre angegliederten Unternehmen und Tochtergesellschaften (Sammelbegriff: "Milestone") sind um genau und vollständige Abfassung dieser Anleitung bemüht. Milestone beansprucht jedoch nicht, dass die hierin enthaltenen Informationen alle Details, Bedingungen oder Varianten umfassen. Auch sind darin nicht alle Eventualitäten in Verbindung mit Montage oder Gebrauch dieses Produkts abgedeckt. Die in diesem Dokument enthaltenen Informationen können ohne Ankündigung oder Verpflichtung jeder Art geändert werden. Milestone haftet weder ausdrücklich noch stillschweigend für die in diesem Dokument enthaltenen Informationen. Milestone übernimmt keine Haftung für Genauigkeit, Vollständigkeit oder Hinlänglichkeit der in diesem Dokument enthaltenen Informationen.

Español

Milestone AV Technologies y sus empresas asociadas y filiales (colectivamente "Milestone") tienen la intención de que este manual sea preciso y completo. Sin embargo, Milestone no sostiene que la información que contiene cubra todos los detalles, condiciones y variaciones. Ni que contemple toda posible contingencia en conexión con la instalación y uso de este producto. La información contenida en este documento es susceptible de ser modificada sin aviso ni obligación de ningún tipo. Milestone no hace ninguna manifestación de garantía, explícita o implícita, respecto a la información contenida en él. Milestone no asume ninguna responsabilidad por la exactitud, integridad o suficiencia de la información contenida en este documento.

Português

A Milestone AV Technologies e as suas companhias aliadas e subsidiárias (colectivamente: "a Milestone"), tencionam elaborar um manual exacto e completo. No entanto a Milestone não alega que a informação no presente manual cubra todos os detalhes, condições ou alternativas Nem alega que o manual descreva todas as possíveis situações de contingência em relação à instalação ou utilização deste produto. A informação contida neste documento está sujeita a alterações sem aviso prévio ou obrigação qualquer. A Milestone não oferece garantias de natureza alguma, expressa ou implícita, em relação à informação contida no presente documento. A Milestone não assume responsabilidade pela precisão, integridade ou suficiência da informação contida neste documento.

Nederlands

Milestone AV Technologies en haar aangesloten bedrijven en dochterondernemingen (verder samen te noemen: "Milestone") hebben de intentie deze montagehandleiding zo accuraat en volledig mogelijk te maken. Echter, Milestone claimt niet dat de informatie in deze montagehandleiding een weergave vormt van alle denkbare details, voorwaarden en variaties. Milestone claimt ook niet dat het rekening heeft gehouden met iedere mogelijke eventualiteit in verband met de installatie of het gebruik van dit product. De informatie in deze montagehandleiding is onderhevig aan verandering zonder dat Milestone verplicht is zulks te berichten, en zonder dat Milestone dienaangaande enigerlei andere verplichtingen heeft. Milestone doet geen enkele uitspraak van waarborg, hetzij expliciet of impliciet, met betrekking tot de informatie die in deze montagehandleiding is opgenomen. Milestone aanvaardt geen enkele verantwoordelijkheid voor de accuratetheid, volledigheid of adequatie van de informatie die in dit document is opgenomen.

Italiano

Milestone AV Technologies e le sue società affiliate e controllate (congiuntamente denominate "Milestone") si propongono di redigere il presente manuale in modo preciso e completo. Milestone, tuttavia, non rilascia alcuna garanzia che le informazioni ivi contenute coprano tutti i dettagli, le condizioni o le modifiche, né che lo stesso preveda tutti i possibili imprevisti connessi all'installazione o all'uso del presente prodotto. Le informazioni contenute nel presente documento sono soggette a modifica senza preavviso od obbligo di alcun genere. Milestone non rilascia alcuna garanzia, espressa o implicita, circa le informazioni ivi contenute. Milestone declina ogni responsabilità in merito all'accuratezza, completezza o sufficienza delle informazioni contenute nel presente documento.

Ελληνικά

Η Milestone AV Technologies και οι συνεργαζόμενες εταιρείες και θυγατρικές της (οι οποίες συλλογικά αναφέρονται σαν "Milestone"), καταβάλλουν κάθε προσπάθεια ώστε το παρόν χειρίδιο να είναι ακριβές και άριστο. Ωστόσο, η Milestone δεν εγγυάται ότι οι πληροφορίες που περιέχονται στο παρόν καλύπτουν όλες τις λεπτομέρειες, συνθήκες ή παραλλαγές. Επιπλέον, δεν μπορεί να προβλέψει όλα τα απόρρητα σχετικά με την εγκατάσταση ή χρήση του προϊόντος αυτού. Οι πληροφορίες που περιέχει αυτό το έγγραφο υπόκεινται σε τροποποιήσεις χωρίς προειδοποίηση ή οποιοδήποτε είδους υποχρέωση. Η Milestone δεν προβαίνει σε δηλώσεις εγγυήσεων, ρητών ή υπονοούμενων, όσον αφορά τις πληροφορίες που περιέχει το παρόν. Η Milestone δεν αναλαμβάνει ευθύνη για την ακρίβεια, πληρότητα ή επάρκεια των πληροφοριών που περιέχει αυτό το έγγραφο.

Norsk

Milestone AV Technologies og dets tilknyttede selskaper og datterselskaper (samlet kalt "Milestone"), har til hensikt å gjøre denne bruksanvisningen nøyaktig og fullstendig. Milestone hevder imidlertid ikke at informasjonen i bruksanvisningen dekker alle detaljer, forhold eller variasjoner. Den dekker heller ikke alle tenkelige muligheter hva angår montering eller bruk av produktet. Informasjonen i dette dokumentet kan endres uten forutgående varsel og uten noen form for forpliktelser. Milestone gir ingen Frøansiemstilling om garanti, uttrykt eller underforstått, angående informasjonen som gjengis her. Milestone påtar seg ikke ansvar for hvor nøyaktig, fullstendig eller tilstrekkelig informasjonen i dette dokumentet er.

Dansk

Milestone AV Technologies og dets associerede selskaber og datterselskaber (samlet, "Milestone"), har til hensigt at gøre denne manual nøjagtig og fuldstændig. Dog hævder Milestone ikke at informationen indeholdt heri dækker alle detaljer, betingelser eller variationer. Den formidler heller ikke hver mulig uforudsete hændelse i forbindelse med installationen og brugen af produktet. Informationen indeholdt i dette dokument kan ændres uden varsel eller forpligtigelse af nogen art. Milestone Frøansiemsetter ingen indsigelse for garanti, udtrykkelig eller underforstået, vedrørende informationen indeholdt heri. Milestone påtager sig intet ansvar for nøjagtighed, fuldstændighed eller tilstrækkelighed af informationen indeholdt i dette dokument.

Svenska

Milestone AV Technologies och dess dotterbolag och (tillsammans under namnet "Milestone"), strävar efter att göra denna bruksanvisning noggrann och komplett. Milestone kan dock inte garantera att den information som ges här är fullständig och att den täcker alla detaljer, tillstånd eller variationer. Den täcker inte heller alla tänkbara möjligheter vad det gäller monteringen av produkten. Informationen som ingår i detta dokument kan ändras utan föregående varsel och utan förpliktelser av något slag. Milestone gör inga föreställningar om garanti, uttryckt eller underförstådd, angående informationen som ingår här. Milestone tar inte på sig något ansvar för hur noggrann, fullständig eller tillräcklig information som ingår i dokumentet är.

Русский

Milestone AV Technologies и связанные с ней корпорации и дочерние предприятия (упоминаемые здесь под общим названием "Milestone") стремятся сделать это руководство точным и полным. Однако Milestone не гарантирует, что содержащаяся в нем информация охватывает все детали, условия и модификации. Кроме того, в нем рассматриваются не все возможные нештатные ситуации, касающиеся установки и использования данного изделия. Информация, содержащаяся в данном документе, может быть изменена без предварительного уведомления и каких-либо обязательств. Milestone не дает гарантии, как прямой, так и косвенной, относительно содержащейся в нем информации. Milestone не несет ответственности за точность, полноту и достаточность информации, содержащейся в данном документе.

polski

Zamiarem firmy Milestone AV Technologies oraz związanych z nią korporacji i filii (nazwa zbiorowa "Milestone") było stworzenie dokładnej i kompletnej instrukcji. Jednakże firma Milestone zastrzega, że informacje tu zawarte nie obejmują wszystkich szczegółów, warunków lub wersji. Ani też wszelkich innych możliwych okoliczności związanych z instalacją i użytkowaniem produktu. Informacje zawarte w tym dokumencie podlegają zmianie bez uprzedzenia i bez żadnych zobowiązań. Firma Milestone nie składa żadnych zapewnień gwarancyjnych, wyrażonych wprost lub dorozumianych, odnośnie informacji tu zawartych. Firma Milestone nie bierze na siebie odpowiedzialności za dokładność, kompletność oraz wystarczającą ilość informacji zawartych w tym dokumencie.

Česky

Společnost Milestone AV Technologies a její sesterské a dceřiné společnosti (společně nazývané „Milestone“) si přejí, aby byla tato příručka přesná a úplná. Společnost Milestone ovšem nijak netrvdí, že informace, které jsou zde obsaženy, zahrnují všechny podrobnosti, podmínky nebo varianty. Ani nezajišťuje veškeré možné eventuality, které mohou nastat ve spojení s instalací nebo používáním tohoto výrobku. Informace obsažené v tomto dokumentu se mohou měnit bez upozornění nebo jakýchkoli povinností. Společnost Milestone nedává žádné záruky, ať výslovné či implicitní, ve spojení se zde obsaženými informacemi. Milestone nepřebírá žádnou odpovědnost za přesnost, úplnost nebo dostatečnost informací, které jsou v tomto dokumentu obsaženy.

Türkçe

Milestone AV Technologies, bağlı şirket ve yan kuruluşlar (tümü "Milestone" adıyla anılır) bu kılavuzun doğru ve tam olarak hazırlanmasını hedeflemektedir. Ancak, Milestone burada yer alan bilgilerin tüm ayrıntı, şart ve değişiklikleri içerdiğini ileri sürmez. Ayrıca, ürünün kurulumu ya da kullanımı ile ilgili beklenmedik durumların tümü hakkında da bilgi vermez. Bu belgede yer alan bilgiler bildirilmeden veya herhangi bir şekilde yükümlülük alınmadan değiştirilebilir. Milestone burada belirtilen bilgiler ile ilgili yapılan açıklama veya imalar hakkında hiçbir şekilde garanti vermez. Milestone bu belgede yer alan bilgilerin doğru, tam ve yeterli olduğu konusunda hiçbir sorumluluk kabul etmez.

日本語

Milestone AV Technologiesおよびその関連会社と支店（総称してMilestone）は、本説明書の内容が正確であり漏れがないよう万全を期しておりますが、あらゆる詳細、状態、バリエーションが本書に記載されているわけではありません。また、本製品の取り付けもしくは使用に関し、起こり得るあらゆる不測の事態を説明しているわけでもありません。本書に記載された情報は、予告またはその義務なしに変更されることがあります。Milestoneは本書の内容に関して、明示または黙示に関わりなく、一切の保証をいたしません。また、本書の情報の正確さ、完全性、または十分性に関しても、一切の責任を負いかねます。

中文

Milestone AV Technologies 及其联营公司和子公司（通称为“Milestone”）旨在使本手册准确而完整。然而，Milestone 无法断言此处所含信息包括所有详情、条件或变更。Milestone 也无法保证安装或使用本产品不会出现任何可能的意外。本文档所含信息如需变更，恕不另行通知或承担任何义务。在此处所含信息内，无论明示或隐含，Milestone 未做出任何保修陈述。对于本文档所含信息的准确性、完整性或充分性，Milestone 概不负责。