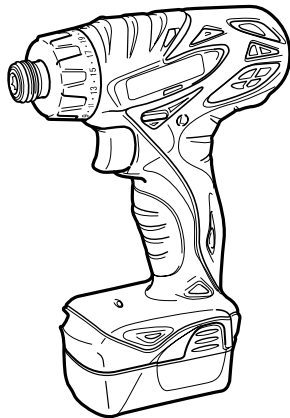


HITACHI

Batteridreven borrarvdragare
Batteri boremaskine
Batteridrevet skrutrekker/boremaskin
Akkutoiminen ruuvainpora
Cordless Driver Drill

DB 10DL



Läs igenom bruksanvisningen noga före verktygets användning.

Læs instruktionerne nøje igennem, før maskinen tages i brug.

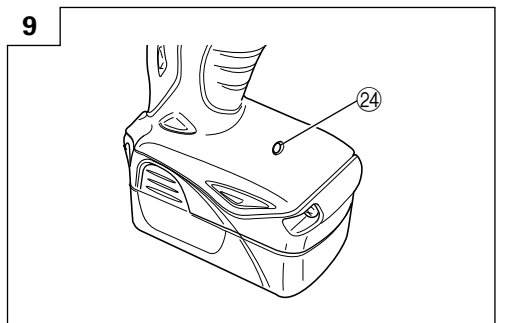
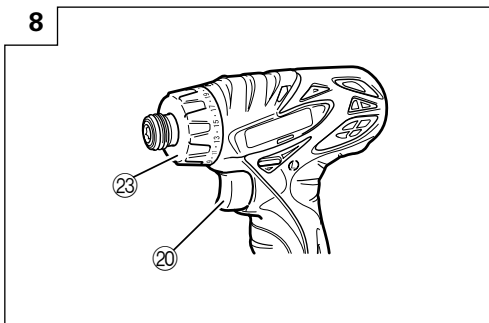
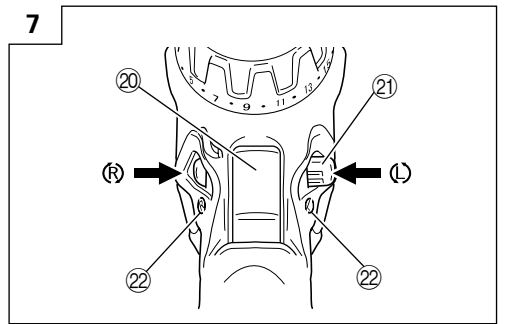
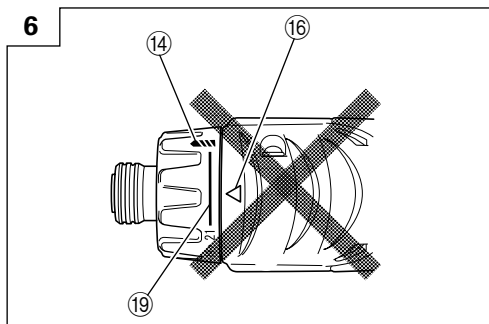
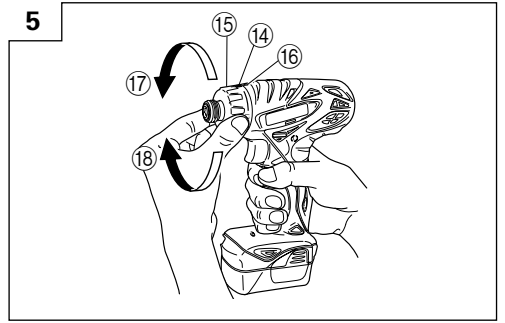
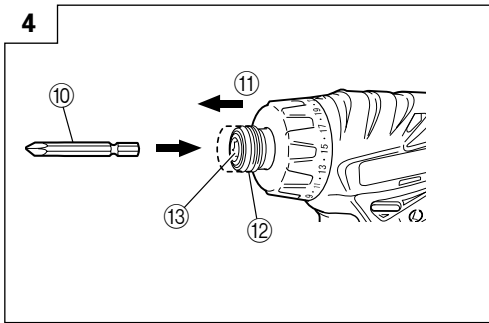
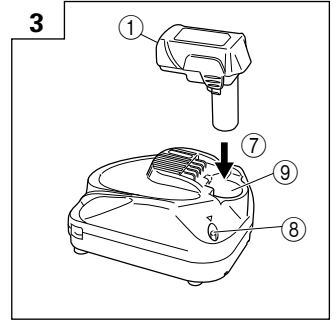
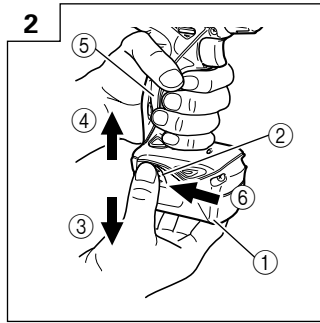
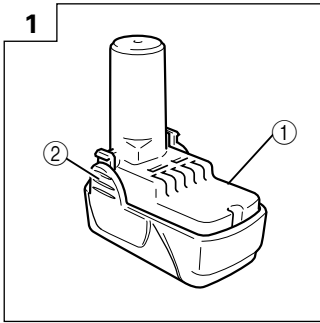
Les grundig og forstå anvisningene før bruk.

Lue ohjeet huolellisesti ennen käyttöä.





Read through carefully and understand these instructions before use.

Bruksanvisning
Brugsanvisning
Bruksanvisning
Käyttöohjeet
Handling Instructions

Hitachi Koki



	Svenska	Dansk	Norsk	Suomi	English
①	Uppladdningsbart batteri	Genopladeligt batteri	Oppladbart batteri	Ladattava paristo	Rechargeable battery
②	Lås	Smæklås	Sperrehake	Salpa	Latch
③	Dra ut	Træk ud	Dra ut	Ota ulos	Pull out
④	Passa in	Ilæg	Sett i	Paina sisään	Insert
⑤	Handtag	Håndtag	Håndtak	Kahva	Handle
⑥	Tryck	Tryk	Skyv	Työnnä	Push
⑦	Passa in	Ilæg	Sett i	Paina sisään	Insert
⑧	Signallampa	Kontrollampe	Pilot-lys	Markkivalo	Pilot lamp
⑨	Hål för iläggning av det uppladdningsbara batteriet	Hul til tilslutning af det opladelige batteri	Hull for tilkopling av det oppladbare batteriet	Ladattavan pariston liitäntäaukko	Hole for connecting the rechargeable battery
⑩	Skruvdragarspets	Skruetrækkerbits	Skrutrekkerbits	Taltan terä	Driver bit
⑪	Rörelseriktning	Bevægelse	Bevegelse	Liike	Movement
⑫	Styrhylsa	Muffe	Førehylse	Ohjainhylsy	Guide sleeve
⑬	Sexkanthål i hylsan	Sekskantet hul i receptoren	Sekskanthull i hylsen	Istukan kuusiokulmainen aukko	Hexagonal hole in the socket
⑭	Borrläge	Boremærkning	Bormerke	Porausmerkki	Drill mark
⑮	Momentinställning	Koblingsskive	Justeringsring	Kytkimen valitsin	Clutch dial
⑯	Triangelmärke	Trekantmærke	Trekantmerke	Kolmikulmiomerkki	Triangle mark
⑰	Svag åtdragningskraft	Svag	Svak	Kevyt	Weak
⑱	Stark åtdragningskraft	Stærk	Sterk	Vahva	Strong
⑲	Svart linje	Sort linje	Svart linje	Musta viiva	Black line
⑳	Startomkopplare	Aftrækkerkontakt	Starbryter	Käynnistysliipaisin	Trigger switch
㉑	Väljarknapp	Vælgerknap	Velgerknapp	Valintapainike	Selector button
㉒	Lägena (R) (höger) och (L) (väster)	(R) og (L) afmærkning	(R) og (L) merker	(R) ja (L) merkit	(R) and (L) marks
㉓	Tänd	Lampe	Lampe	Valo	Light
㉔	Varningslampa för batterinivå	Advarselslampe for batteriniveau	Varsel lampe for lavt batterinivå	Pariston varaustilan varoitusvalo	Battery level warning lamp

	<p>Symboler ⚠ VARNING Nedan visas de symboler som används för maskinen. Se till att du förstår vad de betyder innan verktyget används.</p>	<p>Symboler ⚠ ADVARSEL Det følgende viser symboler, som anvendes for maskinen. Vær sikker på, at du forstår deres betydning, inden du begynder at bruge maskinen.</p>	<p>Symboler ⚠ ADVARSEL Følgende symboler brukes for maskinen. Sørg for å forstå betydningen av disse symbolene før maskinen tas i bruk.</p>
	<p>Läs alla säkerhetsvarningar och alla instruktioner. Underlåtenhet att följa varningarna och instruktionerna nedan kan resultera i elstöt, brand och/eller allvarliga skador.</p>	<p>Læs alle sikkerhedsadvarsler og instruktioner. Det kan medføre elektrisk stød, brand og/eller alvorlig personskade, hvis alle advarslerne og instruktionerne nedenfor ikke overholdes.</p>	<p>Les alle advarsler og sikkerhetsinstruksjoner. Hvis du ikke følger alle advarsler og instruksjoner kan bruk av utstyret resultere i elektrisk stød, brann og/eller alvorlig personskade.</p>
	<p>Gäller endast EU-länder Elektriska verktyg får inte kastas i hushållssoporna! Enligt direktivet 2002/96/EG som avser äldre elektrisk och elektronisk utrustning och dess tillämpning enligt nationell lagstiftning ska uttjänta elektriska verktyg sorteras separat och lämnas till miljövänlig återvinning.</p>	<p>Kun for EU-lande Elværktøj må ikke bortskaffes som almindeligt affald! I henhold til det europæiske direktiv 2002/96/EF om bortskaffelse af elektriske og elektroniske produkter og gældende national lovgivning skal brugt elværktøj indsamles separat og bortskaffes på en måde, der skåner miljøet mest muligt.</p>	<p>Kun for EU-land Kast aldri elektroverktøy i husholdningsavfallet! I henhold til EU-direktiv 2002/96/EF om kasserte elektriske og elektroniske produkter og direktivets iverksetting i nasjonal rett, må elektroverktøy som ikke lenger skal brukes, samles separat og returneres til et miljøvennlig gjenvinningsanlegg.</p>
	<p>Symbolit ⚠ VAROITUS Seuraavassa on näytetty koneessa käytetty symbolit. Varmista, että ymmärrät niiden merkityksen ennen kuin aloitat koneen käytön.</p>	<p>Symbols ⚠ WARNING The following show symbols used for the machine. Be sure that you understand their meaning before use.</p>	
	<p>Lue kaikki turvallisuutta koskevat varoitukset ja kaikki ohjeet. Jos varoituksia ja ohjeita ei noudateta, on olemassa sähköiskun, tulipalon ja/tai vakavan henkilövahingon vaara.</p>	<p>Read all safety warnings and all instructions. Failure to follow the warnings and instructions may result in electric shock, fire and/or serious injury.</p>	
	<p>Koskee vain EU-maita Älä hävitä sähkötyökalua tavallisen kotitalousjätteen mukana! Vanhoja sähkö- ja elektroniikkalaitteita koskevan EU-direktiivin 2002/96/ETY ja sen maakohtaisten sovellusten mukaisesti käytetyt sähkötyökalut on toimitettava ongelmajätteen keräyspisteeseen ja ohjattava ympäristöystävälliseen kierrätykseen.</p>	<p>Only for EU countries Do not dispose of electric tools together with household waste material! In observance of European Directive 2002/96/EC on waste electrical and electronic equipment and its implementation in accordance with national law, electric tools that have reached the end of their life must be collected separately and returned to an environmentally compatible recycling facility.</p>	

ALLMÄNNA SÄKERHETSVARNINGAR FÖR ELEKTRISKA VERKTYG

⚠ VARNING

Läs alla säkerhetsvarningar och alla instruktioner.

Underlåtenhet att följa varningarna och instruktionerna nedan kan resultera i elstötar, brand och/eller allvarliga skador.

Spara alla varningar och instruktioner för framtida referens. Uttrycket "elektriskt verktyg" i varningar hänvisar till ditt eldrivna (med sladd) eller batteridrivna (sladdlöst) elektriska verktyg.

1) Säkerhet på arbetsplats

- Håll arbetsplatsen ren och välbelyst.
Röriga eller mörka arbetsplatser inbjuder till olyckor.
- Använd inte elektriska verktyg i explosiva omgivning, som t ex i närvaro av antändliga vätskor, gaser eller damm.
Elektriska verktyg bildar gnistor som kan antända dammet eller ångorna.
- Håll barn och kringstående på avstånd när du arbetar med ett elektriskt verktyg.
Distractioner kan få dig att tappa kontrollen.

2) Elektrisk säkerhet

- Det elektriska verktygets stickpropp måste matcha uttaget.
Modifiera aldrig stickproppen.
Använd inte adapterstickproppar till jordade elektriska verktyg.
Omodifierade stickproppar och matchande uttag minskar risken för elstöt.
- Undvik kroppskontakt med jordade ytor som t ex rör, värmeelement, spisar och kylskåp.
Det finns ökad risk för elstöt om din kropp är jordad.
- Utsätt inte elektriska verktyg för regn eller väta.
Om vatten kommer in i ett elektriskt verktyg ökar risken för elstöt.
- Misshandla inte sladden. Använd aldrig sladden för att bära, dra eller dra ur sladden till det elektriska verktyget.
Håll sladden borta från värme, olja, skarpa kanter eller rörliga delar.
Skadade eller tilltrasslade sladdar ökar risken för elstöt.
- Använd en förlängningssladd som är lämplig för utomhusbruk när du arbetar med det elektriska verktyget utomhus.
Användning av en sladd som är lämplig för utomhusbruk minskar risken för elstöt.
- Om du inte kan undvika att använda ett elektriskt verktyg på en fuktig plats, använd ett uttag med jordfelsbrytare.
Användning av en jordfelsbrytare minskar risken för elektrisk stöt.

3) Personlig säkerhet

- Var vaksam, se upp med vad du gör och använd sunt förnuft när du arbetar med ett elektriskt verktyg.
Använd inte elektriska verktyg när du är trött, drog- eller alkoholpåverkad eller har tagit mediciner.
Ett ögonblicks uppmärksamhet under arbetet kan resultera i allvarliga personskador.

- Använd personskyddsutrustning. Ha alltid ögonskydd.

Skyddsutrustning som till exempel ansiktsmask, glidfria säkerhetsskor, hjälm eller hörselskydd för tillämpliga förhållanden minskar personskadorna.

- Förebygg oavsiktlig start. Se till att omkopplaren står i läge av innan du ansluter det elektriska verktyget till strömskällan och/eller batteriet, tar upp eller bär verktyget.

Att bära det elektriska verktyget med fingret på omkopplaren eller kraftansluta det elektriska verktyget då omkopplaren är på inbjuder till olyckor.

- Avlägsna eventuell justeringsnyckel eller skruvnyckel innan du startar det elektriska verktyget.

En skruvnyckel eller nyckel som lämnats kvar på en roterande del av det elektriska verktyget kan resultera i personskador.

- Sträck dig inte för långt. Stå alltid stadigt på fötterna och håll balansen.

På så sätt får du bättre kontroll över det elektriska verktyget i oväntade situationer.

- Klä dig korrekt. Ha inte på dig vida, lösa kläder eller smycken. Håll håret, kläderna och handskarna borta från rörliga delar.

Vida kläder, smycken eller långt hår kan fastna i de rörliga delarna.

- Om tillbehör för anslutning av dammuppsugnings- och damminsamlingsanordningar ingår, se då till att dessa anordningar ansluts och används på korrekt sätt.

Användning av damminsamling kan minska dammrelaterade faror.

4) Användning och skötsel av elektriska verktyg

- Tvinga inte det elektriska verktyget. Använd korrekt verktyg för det du ska göra.

Korrekt verktyg gör arbetet bättre och säkrare med den hastighet som det är avsett för.

- Använd inte det elektriska verktyget om omkopplaren inte kan vridas Från eller Till.

Elektriska verktyg som inte kan kontrolleras med omkopplaren är farliga och måste repareras.

- Dra ut sladden ur uttaget och/eller batteriet från det elektriska verktyget innan du gör justeringar, byter tillbehör eller magasinerar det elektriska verktyget.

Sådana förebyggande säkerhetsåtgärder minskar risken för att det elektriska verktyget startar oavsiktligt.

- Förvara elektriska verktyg som inte används utom räckhåll för barn och låt inte personer som är obekanta med verktyget eller dessa instruktioner använda verktyget.

Elektriska verktyg är farliga i händerna på otränade användare.

- Underhåll elektriska verktyg. Kontrollera med avseende på felaktig inriktning eller om rörliga delar kärvar, om delar har spruckit samt alla andra tillstånd som kan påverka verktygets drift. Om verktyget är skadat se till att det repareras innan du använder det.

Många olyckor förorsakas av dåligt underhållna verktyg.

- f) **Håll skärverktygen skarpa och rena.**
Korrekt underhållna skärverktyg med skarpa skäreggkar kärvar inte och är lättare att kontrollera.
- g) **Använd det elektriska verktyget, tillbehör och hårdmetallskär etc. i enlighet med dessa instruktioner, samtidigt som du tar arbetsförhållanden och det arbete som ska utföras med i beräkningen.**
Att använda det elektriska verktyget för andra ändamål än det är avsett för kan resultera i farliga situationer.
- 5) **Användning och vård av batteriverktyg**
- a) **Ladda endast med laddare som angetts av tillverkaren.**
En laddare som passar för en typ av batteri kan orsaka brandfara om den använd med ett annat batteri.
- b) **Använd verktyg endast med specifikt avsedda batteri.**
Användning av annat batteri kan orsaka risk för skada eller brand.
- c) **När ett batteri inte används förvara det frånskjilt från andra metallföremål så som gem, mynt, nycklar, spikar, skruvar eller andra metallföremål som kan orsaka anslutning från en pol till en annan.**
Kortslutning av batteripolerna kan orsaka brännskada eller brand.
- d) **Vid oriktigt handhavande kan vätska komma ut från batteriet; undvik kontakt. Om kontakt av misstag sker, spola med vatten. Om vätska kommer i ögonen sök medicinsk hjälp.**
Vätska som läcker från batteriet kan orsaka irritation eller brännskador.
- 6) **Service**
- a) **Låt en kvalificerad reparatör utföra service på ditt elektriska verktyg och använd bara identiska reservdelar.**
Detta garanterar att det elektriska verktyget alltid är säkert och fungerar som det ska.

FÖREBYGGANDE ÅTGÄRD

Håll barn och bräckliga personer på avstånd.

När verktygen inte används ska de förvaras utom räckhåll för barn och bräckliga personer.

SÄKERHETSFORESKRIFTER FÖR BATTERIDRIVEN BORRSKRUVDRAGARE

1. Temperaturen vid batteriuppladdningen skall ligga omkring 0°C – 40°C. Om batteriet laddas vid temperaturer som ligger utanför 0 – 40°C kan det resultera i ofullständig uppladdning och minskad livstid för batteriet.
En temperatur på 20 – 25°C rekommenderas för bästa laddningsresultat.
2. Låt aggregatet vila i ca. 15 minuter mellan varje laddning.
Ladda inte batteriet mer än 2 timmar.
3. Se till att inga främmande föremål hamnar i verktyget genom batteriöppningen eller uttagen.
4. Ta aldrig isär varken det uppladdningsbara batteriet eller laddningsaggregatet.

5. Se till att det uppladdningsbara batteriet inte kortslogs. Det resulterar i hög elektrisk spänning och överhettning, som kan skada batteriet.
6. Se till att batteriet inte fattar eld, vilket kan leda till att det exploderar.
7. Innan du borrar i golv, tak eller väggar, skall du se till att det inte finns eldriska ledningar eller kablar i borrområdet.
8. Kasta inte bort det urladdade batteriet med sopor. Så snart batteriets efterladdningstid blir för kort för verktygets praktiska användning, skall du föra eller skicka batteriet till återförsäljaren.
9. Laddningsaggregatet skadas när du använder ett urladdat batteri.
10. Se till att inga föremål eller främmande ämnen hamnar i laddningsaggregatets ventilationshål. Isättning av metallföremål eller lättantändliga objekt i ventilationshålen kommer att resultera i elektriska överslag och skador på laddningsaggregatet.

VARNING FÖR LITIJONBATTERI

Detta batteri är uteslutande för borrskruvdragare. Använd inte med någon annan större maskin (t.ex. Cirkelsåg, tigersåg och vinkelslip etc.).

För att förlänga livstiden är litiumjonbatteriet utrustat med en skyddsfunktion som stoppar utmatning.

I händelse av 1 till 3 som beskrivs nedan, vid användning av denna produkt, även om du trycker på knappen kan det hända att motorn stannar. Detta är inget fel utan ett resultat av skyddsfunktionen.

1. När kvarvarande batterikraft tar slut stannar motorn. I detta fall ladda omedelbart upp det.
2. Om verktyget är överbelastat kan motorn stanna. Om så händer släpp knappen på verktyget och ta åtgärda orsaken till överbelastningen. Därefter kan du fortsätta igen.
3. Om batteriet överhettas under för hög belastning kan batteriet ta slut.

Om detta händer, sluta använda batteriet och låt det svalna. Du kan använda det igen när det svalnat.

Vidare, var god beakta följande varningar och föreskrifter.

VARNING

För att förebygga läckage från batteri, värmeutveckling, rök, explosion och eldsvåda, var god beakta följande försiktighetsåtgärder.

1. Se till att spån och smuts inte samlas på batteriet.
 - Vid arbete se till att spån och smuts inte faller på batteriet.
 - Se till att eventuellt spån och smuts som faller på det elektriska verktyget vid arbete inte samlas på batteriet.
 - Förvara inte batteri som inte används på en plats där de utsätts för spån och smuts.
 - Innan förvaring av ett batteri avlägsna eventuellt spån och smuts som har fastnat på det och förvara det inte tillsammans med metallföremål (skruvar, spikar etc.).
2. Gör inte hål i batteri med skarpa föremål så som spik, slå med hammare, stampa på eller kasta föremål på eller utsätt batteriet för fysisk påfrestning.
3. Använd inte uppenbarligen skadat batteri eller batteri som är deformerat.
4. Använd inte batteriet med polerna omvända.
5. Anslut inte direkt till ett elektriskt uttag eller uttaget för cigarettändare i en bil.

- Använd inte batteri för andra syften än de som anges.
- Om batteriladdningen inte lyckas avslutas trots att den angivna laddningstiden passerat, stoppa omedelbart vidare laddning.
- Utsätt inte batteriet för höga temperaturer eller högt tryck så som i en mikrovågsugn, hårtork eller högtrycksbehållare.
- Håll borta från eld så snart läckage eller illaluktande lukt upptäcks.
- Använd inte på plats där stark statisk elektricitet skapas.
- Om batteriet läcker, luktar illa, blir varmt, missfärgat eller missformerat eller på något sätt upplevs som onormalt vid användning, laddning eller förvaring, ta omedelbart bort det från verktyget eller batteriladdaren och sluta använda det.

OBSERVERA

- Om vätska som läcker från batteriet kommer i ögonen gnid inte ögonen och skölj dem väl med friskt rent vatten från en kran och kontakta omedelbart medicinsk hjälp.
Om inget görs kan vätskan orsaka ögonproblem.
- Om vätskan kommer i kontakt med din hud eller dina kläder, tvätta omedelbart väl med rent vatten så som från en kran.
Det finns en chans att det kan orsaka hudirritation.
- Om du upptäcker rost, dålig lukt, överhettning, missfärgning, deformation och/eller andra ovanligheter när du använder batteriet för första gången använd det inte utan lämna tillbaka det till din återförsäljare eller handlare.

TEKNISKA DATA**BORR/SKRUVIDRAGARE**

Tomgångsvarvtal		0-400 min ⁻¹	
Kapacitet	Borrning	Trä (Thickness 18 mm)	18 mm
	Åtdragning	Maskinskruv	6 mm
		Träskruv	6 mm (dia.) × 38 mm (längd) (Det finns ett preliminärt hål.)
Uppladdningsbart batteri		BCL1015: Li-ion DC 10,8 V / 12 V topp (1,5 Ah 3 celler)	
Vikt		0,8 kg	

LADDNINGSAGGREGAT

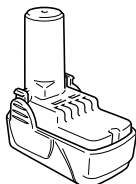
Modell	UC10SFL
Laddningsspänning	10,8 V
Vikt	0,35 kg

STANDARD TILLBEHÖR

- ① Krysskruvdragarsprets (Nr.2 × 50L) 1
 ② Batteri (BCL1015) 1
 ③ Laddningsaggregat (UC10SFL) 1
 ④ Vätska 1
 Rätt till ändringar av standard tillbehör förbehålles.

EXTRA TILLBEHÖR (säljes separat)

- Batteri (BCL1015)



Rätt till ändringar av extra tillbehör förbehålles.

ANVÄNDNINGSSOMRÅDE

- Åtdragning och utdrivning av maskinskruvar, träskruvar, självgående skruvar, mm.
- Borrning i trä.

HUR DU DEMONTERAR/MONTERAR BATTERIET**1. Demontering av batteriet**

Fatta tag i handtaget ordentligt och tryck på batterilåset för att demontera batteriet (se **Bild. 1** och **2**).

VARNING:

Se till att batteriet inte kortsluts.

2. Montering av batteriet

Sätt i batteriet så att batteripolerna vänds åt rätt håll (se **Bild. 2**).

BATTERILADDNING

Ladda upp batteriet enligt de följande anvisningarna innan du använder ditt batteridrivna verktyg.

1. Anslut laddarens nätkabel till ett nätuttag**2. Sätt batteriet i laddaren**

Placera batteriet så att namnplåten ligger mot laddarens namnplåt och tryck in batteriet tills det är i kontakt med bottenplattan (Se **Bild 3**).

Laddaren slås på när batteriet är isatt (signallampan tänds).

FÖRSIKTIGT

Om signallampan inte tänds, ta ut nätkabeln ur vägguttaget och kontrollera batteriets placering. Signallampan släcks när batteriet är fulladdat.

FÖRSIKTIGT

Det kan hända att signallampan inte tänds om batteriet blivit varmt efter att det legat i direkt solljus etc., eller att det just använts. Låt i detta fall batteriet svalna innan laddningen sätts igång.

- Angående laddningstid

Tabell 1 visar laddningstiderna vid laddning av olika typer av laddningsbara batterier.

Tabell 1 Uppladdningstid (ca antal min.) vid 20°C

Batterikapacitet (Ah)	
1,5 Ah	
BCL1015	40 min.

ANMÄRKNING: Laddningstiden kan variera enligt omgivningstemperaturen.

3. Dra ut laddarens nätkabel ur nätuttaget.
4. Fatta ett stadigt tag i laddaren och dra ut batteriet ur laddaren.

ANMÄRKNING

Kom ihåg att dra ut batteriet ur laddaren efter användning och att spara batteriet.

Angående elektrisk urladdning när batterierna är nya o.s.v.

Eftersom de kemiska reaktionerna inte äger rum i ett nytt batteri eller i ett batteri som inte använts under en längre tid, kan det hända att den elektriska urladdningen är låg när batteriet används för första och andra gången. Detta är ett temporärt förhållande. Laddningstiden återgår till normal laddningstid efter att batteriet laddats upp två till tre gånger.

Hur batteriets brukstid förlängs

- (1) Ladda upp batteriet innan det laddats ur helt. Vid första tendensen till att uteffekten hos det batteridrivna verktyget blivit lägre, måste arbetet avbrytas och batteriet laddas upp. Vid fortsatt drift, så att batteriet laddas ur och inte längre leder elektrisk spänning, kan batteriet skadas och dess livslängd bli kortare.
- (2) Ladda inte upp varma batterier. Ett laddningsbart batteri är varmt efter att det använts. Om ett sådant batteri laddas upp genast efter batteriets bruk, försämras de kemiska ämnena i batteriet varvid batteriets livslängd förkortas. Låt batteriet först svalna. Ladda upp det först efter att det svalnat.

VARNING:

- När batteriladdaren har använts kontinuerligt kommer batteriladdaren att bli varm, och kan komma att bli orsaken till fel. När en laddning är klar låt laddaren vila i 15 minuter innan nästa laddning.
- Om batteriladdaren inte fungerar när ett batteri är ordentligt isatt är det troligt att batteriet eller laddaren inte fungerar korrekt. Ta den till en auktoriserad serviceverkstad.

FÖRE ANVÄNDNING**1. Arbetsstart och kontroll av arbetsmiljö**

Kontrollera arbetsmiljöns lämplighet genom att följa de nedanstående försiktighetsåtgärderna.

ANVÄNDNING

Hur batteriets brukstid förlängs

- Ladda upp batteriet innan det laddats ur helt. Vid första tendensen till att uteffekten hos det batteridrivna verktyget blivit lägre, måste arbetet avbrytas och batteriet laddas upp. Vid fortsatt drift, så att batteriet laddas ur och inte längre leder elektrisk spänning, kan batteriet skadas och dess livslängd bli kortare.

1. Montering av skruvdragarspets

Följ alltid de nedanstående anvisningarna för att montera skruvdragarspetsen i skruvdragaren (**Bild 4**.)

- (1) Skjut reglerhylsan framåt mot själva skruvdragaren.
- (2) Skjut in skruvdragarspetsen i sexkantålet i hylsan.
- (3) Släpp reglerhylsan fri så att den återgår till sitt ursprungliga läge.

VARNING:

Skruvdragarspetsens montering skedde inte på korrekt sätt kan reglerhylsan inte återhåll till sitt ursprungliga läge.

2. Borttagning av verktygsspets

Gör på motsatt vis jämfört med isättning av verktygsspets.

3. Automatisk spindellåsningmekanism

När verktyget ska användas som en skruvmejsel, låst på plats och kan användas som en manuell skruvmejsel.

4. Se till att du monterat batteriet rätt i maskinen**5. Kontrollera momentinställningens läge (Se Bild. 5)**

Åtdragningsmomentet på detta verktyget kan anpassas till det läge som kopplingskivans ställts in i.

- (1) När verktyget ska användas som en skruvmejsel, anpassa något av numren "1, 5, 9...21" på momentinställningen, eller de svarta prickarna, till triangelmärket på det yttre höljet.
- (2) När verktyget ska användas som som en borr ställ in momentinställningens bormärke "▲" med triangelmärket på det yttre höljet.

FÖRSIKTIGT

- Momentinställningen kan inte ställas in i ett läge mellan numren "1, 5, 9...21" eller de svarta prickarna.
- Använd inte verktyget med momentinställningen inställd i ett läge mellan "21" och den svarta linjen i mitten av bormärket. Detta kan leda till skada (se **Bild. 6**).
- 6. Justering av åtdragningsmomentet**
 - (1) Åtdragningsmoment

Åtdragningsmomentets kraft skall anpassas till skruvdiatern. Om du använder för hög åtdragningskraft kan skruvhuvudet gå sönder eller skadas. Var noga med att ställa in momentinställningen så att den motsvarar skruvdiatern.
 - (2) Åtdragningsmomentsindikering (se **Bild. 5**)

Åtdragningsmomentet varierar beroende på typ av skruv och material som används.

Verktygets åtdragningskraft visas med numren "1, 5, 9...21" på momentinställningen och med svarta prickar. Åtdragningsmomentet är minst vid läget "1" och störst vid det högsta numret.

(3) Justering av åtdragningsmomentet (se **Bild. 5**)

Vrid momentinställningen och anpassa något av numren "1, 5, 9...21" på denna, eller prickarna, till triangelmärket på det yttre höljet. Justera momentinställningen till ett läge för mindre eller större åtdragningsmoment enligt vad som krävs.

FÖRSIKTIGT

- Det kan hända att motorn fastnar och borren stannar när du borrar. När du använder borraraskdragaren, bör du vara försiktig så att motorn inte låses fast.
- Om motorn låses, skall du omedelbart slå av strömmen. Om motorn låses ett tag kan motorn eller batteriet brännas.
- Om skruvdragaren hamrar för länge kan skruven bli för hårt åtdragen och därför skadas.

7. Kontrollera verktygets rotationsriktning

Verktygsspetsen roterar i medurs riktning (sett bakifrån) genom att väljarknappens R-sida trycks in. Väljarknappens L-sida skall tryckas in för att rotera verktygsspetsen i moturs riktning (se **Bild. 7**) (Lägesmarkeringarna (R) och (L) finns på verktygskroppen).

8. Startomkopplarens manövrening

- När du trycker på startomkopplaren, börjar verktyget rotera.

När du återställer startomkopplaren, stannar verktyget.

- Verktygsspetsens rotationshastighet kan ändras genom att variera startomkopplarens intryckningsgrad. När omkopplaren trycks in en liten bit roterar verktygsspetsen sakta. Rotationshastigheten ökar sedan allteftersom omkopplaren trycks in.

ANMÄRKNING

- Strax före motorn börjar gå hörs en summerton. Det är bara ett ljud, inte fel på maskinen.

9. Använda ljus

Tryck in avtryckaren för att tända ljuset. Ljuset kommer att vara tänd så länge avtryckaren är intryckt. Ljuset släcks då avtryckaren släpps. (**Bild. 8**)

VARNING:

Titta inte direkt in i ljuset. Det kan orsaka skador på ögonen.

10. Hur du använder maskinen på det bästa och effektivaste sättet

Den här enhetens användbarhet för olika typer av arbeten baseras på dess mekaniska struktur enligt **Tabell 2**.

Tabell 2

Arbete		Anmärkningar
Borrning	Trä	Maskinen används för borrning.
Åtdragning	Maskinskruv	Använd den skruvdragarspetsen eller-hylsa som passar skruvdiametern.
	Träskruv	Borra förhål innan du drar åt träskruvar.

11. Hur du anpassar åtdragningsmomentet

Tabell 3

Användning		Momentinställningens läge
Åtdragning	Maskinskruv	1 – 21
	Träskruv	1 – 
Borrning	Trä	

VARNING:

- De ovannämnda förslagen i **Tabell 3** bör betraktas som allmänna riktlinjer för åtdragning av olika sorters skruvar i olika sorters material. Justera åtdragningskraften och rotationshastigheten noggrant beroende på de faktiska förhållandena.

ANMÄRKNING:

Användning av batteri BCL1015 under kalla förhållanden (kallare än 0°C) kan ibland resultera i svagare åtdragningsmoment och nedsatt arbetsförmåga. Detta är emellertid ett temporärt fenomen, som kommer att återgå till normalt tillstånd när batteriet blir uppvärmt.

12. Varningslampa för batterinivå

Batterinivån kan kontrolleras genom att dra i avtryckaren när det elektriska verktyget inte är laddat. Varningslampan för batterinivå tänds när batterikraften är väldigt låg. När detta händer ladda batteriet. (**Bild. 9**)

ANMÄRKNING:

- Nivån varningslampan för batterinivå tänds kan variera beroende på omgivande temperatur, batteriets särdrag, etc. och är endast avsedd som en vägledning.
- Varningslampan för batterinivå kan tändas när det elektriska verktyget är överbelastat. Detta betyder inte att batterikraften är väldigt låg. Se till att kontrollera batterinivån när verktyget inte är laddat.

UNDERHÅLL OCH ÖVERSYN

1. Översyn

Efftersom användning av ett slött och skadat verktyg minskar arbetseffektiviteten eller resulterar i motorns överhettning, skall verktyget slipas eller bytas ut mot ett nytt så snart det börjar bli slitet.

2. Kontroll av skruvförband

Kontrollera regelbundet skruvarna. Skulle någon skruv ha lossnat, dra åt den ordentligt. Slarv av skruvarnas åtdragning kan resultera i olyckor.

3. Motorns underhåll

Motorn är elverktygets viktigaste del.

Utsätt inte den för olja eller väta så att den skadas.

4. Rengöring av höljet

När maskinen blir smutsig, torka av den med en torr, mjuk trasa eller fukta trasan i tvålatten. Använd aldrig klorlösningar, bensin eller lösningsmedel för färg för höljets rengöring. Det kan skada ybehandling.

5. Förvaring

Förvara maskinen på ett låst, barnsäkert ställe där temperaturen inte överstiger 40°C.

6. Servicelista

- A: Det. nr
- B: Kodnr
- C: Brukat nr
- D: Anm.

OBSERVERA:

Reparationer, modifieringar och inspektioner av Hitachis elverktyg får endast utföras av en av Hitachi auktoriserad serviceverkstad.

Vi rekommenderar att denna servicelista lämnas in tillsammans med verktyget som referens, då verktyget lämnas in för reparation eller annat underhåll till en av Hitachi auktoriserad serviceverkstad.

Vid användning och underhåll av elverktyg måste de säkerhetsbestämmelser och standarder som gäller i respektive land iakttas.

MODIFIERINGAR:

Hitachis elverktyg förbättras och modifieras ständigt för att inkludera de senaste tekniska framstegen.

På grund av detta kan det hända att vissa ting (såsom t.ex. kodnummer och/eller utförande) ändras utan föregående meddelande.

ANMÄRKNING:

Beroende på HITACHIs kontinuerliga forsknings och utvecklingsarbete förbehåller HITACHI sig rätten till ändringar av tekniska data utan föregående meddelande.

Information angående buller och vibrationer

Uppmätta värden har bestämts enligt EN60745 och fastställts i enlighet med ISO 4871.

A-vägd ljudeffektnivå: 81 dB (A)

A-vägd ljudtrycksnivå: 70 dB (A)

Osäkerhet KpA: 3 dB (A)

Använd hörselskydd.

Vibration totalvärdet (triax vektorsumma) har bestämts enligt EN60745.

Skrivdragning utan slag:

Vibrationsavgivningsvärde a_{hv} överstiger inte 2,5 m/s².

Osäkerhet K = 1,5 m/s²

VARNING

- Värdet för vibrationsavgivning under verkligt användande av elverktyget kan skilja sig från det angivna värdet beroende på det sätt som verktyget är använt på.
- Se till att hitta de säkerhetsåtgärder som kan utföras för att skydda operatören som baseras på en uppskattning av utsättning i verkligheten (tar med i beräkningen alla delar av användandet så som när verktyget är avstängt och när det körs på tomgång utöver ut då startomkopplaren används).

GENERELLE SIKKERHEDSADVARSLER FOR ELEKTRISK VÆRKTØJ

⚠ ADVARSEL

Læs alle sikkerhedsadvarsler og instruktioner.

Det kan medføre elektrisk stød, brand og/eller alvorlig personskade, hvis alle advarslerne og instruktionerne nedenfor ikke overholdes.

Gem alle advarsler og instruktioner så du har dem til senere brug.

Termen "elektrisk værktøj" i advarslerne henviser til værktøj, der tilsluttes lysnettet (med ledning), eller batteridrevet, (ledningsfrit) elektrisk værktøj.

1) Sikkerhed for arbejdsområde

a) Hold arbejdsområdet rent og tilstrækkeligt oplyst.

Rodede eller mørke områder øger risikoen for ulykker.

b) Anvend ikke elektrisk værktøj, hvis der er eksplosionsfare, f.eks. i nærheden af brandbare væsker, gasser eller støv.

Elektrisk værktøj frembringer gnister, som kan antænde støv eller dampe.

c) Hold børn og tilskuere væk, mens det elektriske værktøj anvendes.

Distractioner kan medføre, at De mister kontrollen over værktøjet.

2) Elektrisk sikkerhed

a) Det elektriske værktøjs stik skal passe til stikkontakten.

Foretag aldrig nogen form for modificeringer af stikket.

Brug ikke adapter til jorden (jordforbundet) elektrisk værktøj.

Stik, der ikke er modificeret, og tilsvarende stikkontakter nedsætter risikoen for elektrisk stød.

b) Undgå berøring af jordede eller jordforbundne overflader, f.eks. rør, radiatorer, komfurer og køleskabe.

Der er en øget risiko for elektrisk stød, hvis kroppen er jorden eller jordforbundet.

c) Udsæt ikke de elektriske værktøjer for regn eller våde omgivelser.

Hvis der trænger vand ind i det elektriske værktøj, øges risikoen for elektrisk stød.

d) Misbrug ikke ledningen. Brug aldrig ledningen til at bære, trække eller afbryde værktøjet.

Undgå, at ledningen kommer i kontakt med varmekilder, olie, skarpe kanter eller bevægelige dele.

Beskadigede eller sammenfiltrede ledninger øger risikoen for elektrisk stød.

e) Når et elektrisk værktøj anvendes udendørs, skal der anvendes en forlængerledning, der er egnet til udendørs brug.

Ved brug af en ledning, der er egnet til udendørs brug, reduceres risikoen for elektrisk stød.

f) Hvis du er nødsaget til at anvende det elektriske værktøj på et fugtigt sted, skal du anvende en strømforsyning, der er beskyttet med en fejlstrømsafbryder (RDC).

Brug af RDC reducerer risikoen for elektrisk stød.

3) Personlig sikkerhed

a) Værk årvågen, hold opmærksomheden rettet mod arbejdet, og brug fornuften, når De anvender et elektrisk værktøj.

Anvend ikke et elektrisk værktøj, hvis De er træt eller under indflydelse af narkotika, alkohol eller medikamenter.

En øjeblikkelig uopmærksomhed, mens det elektriske værktøj anvendes, kan medføre alvorlig personskade.

b) Brug personligt sikkerhedsudstyr. Brug altid beskyttelsesbriller.

Ved brug af sikkerhedsudstyr som støvmaske, skridsikre sikkerhedssko, hjelm eller høreværn, når disse er påkrævet, reduceres antallet af personskader.

c) Undgå utilsigtet start af værktøjet. Kontrollér, at kontakten er slået fra, før værktøjet sluttes til lysnettet og/eller batteripakke, eller du samler værktøjet op eller bærer på det.

Hvis du har fingeren på kontakten, når du bærer værktøjet, eller kontakten er slået til, når det elektriske værktøj tilføres strøm, øges risikoen for ulykker.

d) Afmonter alle justernøgler eller skruenøgler, før det elektriske værktøj startes.

En skruenøgle eller en anden type nøgle, der sidder fast på en af det elektriske værktøjs roterende dele, kan medføre personskade.

e) Stræk Dem ikke for langt. Sørg hele tiden for at have et forsvarligt fodfæste og holde balancen.

Derved vil De bedre kunne styre det elektriske værktøj i uventede situationer.

f) Vær hensigtsmæssigt påklædt. Vær ikke iført løst tøj eller løse smykker. Undgå, at Deres hår, tøj og hænder kommer i nærheden af de bevægelige dele.

Løst tøj, løse smykker eller langt hår kan komme i klemme i de bevægelige dele.

g) Hvis der medfølger anordninger til udsugning og opsamling af støv, skal det kontrolleres, at disse tilsluttes og anvendes på korrekt vis.

Brug af støvopsamling kan reducere støvrelaterede risici.

4) Brug og vedligeholdelse af elektrisk værktøj

a) Pres ikke det elektriske værktøj. Brug det rigtige elektriske værktøj til den pågældende opgave.

Arbejdet udføres bedre og mere sikkert ved brug af det rigtige værktøj ved den tilsigtede hastighed.

b) Anvend ikke det elektriske værktøj, hvis kontakten ikke tænder og slukker værktøjet.

Alt elektrisk værktøj, der ikke kan styres ved hjælp af kontakten, er farligt og skal repareres.

c) Tag stikket ud af stikkontakten og/eller batteripakken ud fra det elektriske værktøj, før du foretager justeringer, skifter tilbehør eller lægger det elektriske værktøj på plads.

Sådanne præventive sikkerhedsforanstaltninger reducerer risikoen for at starte det elektriske værktøj utilsigtet.

d) Opbevar elektrisk værktøj, der ikke er i brug, utilgængeligt for børn, og lad ikke personer, der ikke er vant til elektrisk værktøj eller som ikke har læst denne vejledning, anvende det elektriske værktøj. Elektrisk værktøj er farligt i hænderne på uerfarne brugere.

e) Vedligehold det elektriske værktøj. Kontrollér for bevægelige dele, der er monteret forkert eller sidder fast, defekte dele eller andre forhold, der kan påvirke det elektriske værktøjs drift.

Hvis det elektriske værktøj er beskadiget, skal det repareres for brug.

Mange ulykker skyldes dårligt vedligeholdt elektriske værktøj.

f) Sørg for, at skæreværktøj er skarpt og rent.

Der er mindre risiko for, at korrekt vedligeholdt skæreværktøj med skarpe skær sætter sig fast, og det er nemmere at styre.

g) Brug det elektriske værktøj, tilbehør og bits osv. i overensstemmelse med denne vejledning under hensynstagen til arbejdsforholdene og det arbejde, der skal udføres.

Der kan opstå farlige situationer, hvis det elektriske værktøj bruges til andre formål end de tilsigtede.

5) Brug og behandling af batteriværktøj

a) Genopladning må kun udføres med den oplader, der er specificeret af producenten.

En oplader, der passer til en type batteripakke, kan give risiko for brand, når den anvendes med en anden batteripakke.

b) Anvend kun elektrisk værktøj sammen med specielt angivne batteripakker.

Anvendelse af andre batteripakker kan muligvis give risiko for tilskadekomst og brand.

c) Når batteripakken ikke anvendes, skal du opbevare den væk fra andre metalobjekter som fx papirclips, mønter, nøgler, søm, skruer eller andre små metalobjekter, der kan lave en forbindelse fra den ene pol til den anden.

Kortsluttes batteripolerne, kan der opstå forbrændinger eller en brand.

d) Undersøg særlig dårlige omstændigheder kan der sive væske ud fra batteriet; undgå kontakt. Hvis du ved et uheld alligevel kommer i kontakt med væsken, skal du skylle med vand. Hvis væsken kommer i kontakt med øjnene, skal du desuden søge lægehjælp.

Væske, der siver ud fra batteriet, kan irritere huden og give forbrændinger.

6) Reparation

a) Få Deres elektriske værktøj repareret af kvalificeret teknikere, der kun bruger originale reservedele.

Derved sikres det, at sikkerheden ikke kompromitteres.

SIKKERHEDSFORANSTALTNING

Hold børn og fysisk svagelige personer på afstand.

Når værktøjet ikke er i brug, skal det opbevares utilgængeligt for børn og fysiske svagelige personer.

AT IAGTTAGE MED HENSYN TIL BATTERI BOREMASKINE

1. Oplad altid batteriet ved en temperatur på mellem 0 – 40°C. Oplades batteriet uden for temperaturområdet på 0 – 40°C, kan det forhindre en ordentlig opladning samt forkorte batterilevetiden. Den mest passende temperatur for opladning er 20 – 25°C.
2. Når en opladning er til ende, bør man lade opladeapparatet hvile 15 min. før næste batteriopladning. Oplad ikke batteriet i mere end 2 timer.
3. Undgå at fremmedlegemer trænger ind i hullet til tilstutning af batteriet.

4. Skil aldrig batteriet eller opladeapparatet ad.
5. Kortslut aldrig det genopladelige batteri. Kortslutning af batteriet vil forårsage en stor elektrisk strøm og overophedning, hvilket igen vil føre til, at batteriet beskadiges eller brænder sammen.
6. Skil Dem ikke af med batteriet ved at brænde det, da det herved kan eksplodere.
7. Kontrollør, at der ikke er nogen skjulte ledninger etc., når der bores i vægge, gulve eller lofter.
8. Indlever batteriet til forhandleren så snart batterilevetiden efter en opladning er blevet for kort til praktisk anvendelse. Smid ikke udrændte batterier væk.
9. Brug af et udslidt batteri vil forårsage beskadigelse af opladeapparatet.
10. Stik ikke genstande ind i opladeapparatets ventilationsåbninger. Hvis metalgenstande eller brændbare stoffer kommer ind i ventilationsåbningerne, kan det give elektriske stød og ødelægge opladeapparatet.

BEMÆRK FØLGENDE VED BRUG AF LITHIUM-ION BATTERIET

Dette batteri er kun til anvendelse sammen med boremaskinen. Du må aldrig anvende det sammen med andet kraftigt el-værktøj (fx en rundsav, stiksav, afretningsslibemaskine, kompressor eller lignende).

For at forlænge levetiden er lithium-ion batteriet udstyret med en beskyttelsesfunktion, der kan stoppe strømoutputtet.

Hvis situation 1 til 3, der er beskrevet nedenunder, skulle opstå under brug af dette produkt, kan det være at motoren stopper, selv om du trykker på kontakten. Dette er ikke selve problemet, men resultatet af beskyttelsesfunktionen.

1. Motoren stopper, hvis der ikke længere er tilstrækkelig med strøm på batteriet. Hvis dette skulle ske, skal du straks lade batteriet op.
2. Hvis værktøjet er overbelastet, kan det være at motoren stopper. Hvis dette skulle ske, skal du frigive værktøjets kontakt og fjerne årsagerne til overbelastningen. Efter at du har gjort det, kan du anvende værktøjet igen.
3. Hvis batteriet overophedes pga. overbelastning, vil batteriet muligvis stoppe med at levere strøm. I det tilfælde, stop anvendelsen af batteriet og lad det køle af. Efter at du har gjort det, kan du anvende batteriet igen.

Vær desuden opmærksom på følgende advarsler og forholdsregler.

ADVARSEL

For at forhindre enhver form for batterilækage, varmeudvikling, røgudvikling, eksplosion og antændelse, skal du sørge for på forhånd at være opmærksom på følgende sikkerhedsforanstaltninger.

1. Sørg for at spåner og støv ikke samler sig på batteriet.
 - Under arbejdet skal du sørge for at spåner og støv ikke lægger sig på batteriet.
 - Sørg for at spåner og støv, der lægger sig el-værktøjet under arbejdet, ikke samler sig på batteriet.

- Undlad at opbevare et batteri, der ikke anvendes, på et sted hvor det udsættes for spåner og støv.
- Inden du lægger et batteri væk, skal du fjerne eventuelle spåner og støv, der sidder på det, og undlade at opbevare det sammen med metaldele (skruer, søm etc.).
- 2. Undlad at punktere batteriet med et skarpt objekt som fx en nål, slå på det med en hammer, træde på det, kaste eller udsætte batteriet for voldsomme stød.
- 3. Undlad at anvende et tilsyneladende beskadiget eller deformert batteri.
- 4. Undlad at anvende batteriet i omvendt polaritet.
- 5. Undlad at tilslutte direkte til en elektrisk stikkontakt eller en cigartænder i en bil.
- 6. Undlad at anvende batteriet til andre formål end dem der er angivet.
- 7. Hvis batteriet ikke oplades helt, selv efter den angivne opladetid er passeret, skal du øjeblikkelig stoppe yderligere opladning.
- 8. Undlad at anbringe eller udsætte batteriet for høje temperaturer eller høje tryk som fx inde i en mikroovn, et tørreapparat eller en beholder med højt tryk.
- 9. Hold det øjeblikkelig væk fra åben ild hvis der opdages en lækage eller ildelugtende lugt.
- 10. Undlad at anvende det på et sted hvor der udvikles kraftig statisk elektricitet.
- 11. Hvis der opstår batterilækage, ildelugtende lugt, udvikles varme, batteriet er misfarvet eller deformert eller på nogen anden måde forekommer unormalt under brug, opladning eller opbevaring, skal du øjeblikkelig fjerne det fra udstyret eller batteriopladeren og stoppe med at bruge det.

FORSIGTIG

- 1. Hvis du får væske, der er lækkeret fra batteriet, i øjnene, må du ikke gnide i øjnene, mens skal vaske dem godt med rent vand som fx vand fra vandhanen og straks kontakte en læge. Hvis det ikke behandles, kan væsken forårsage problemer med øjnene.
- 2. Hvis du får væske på huden eller tøj, skal du øjeblikkeligt vaske det af med rigeligt rent vand som fx vand fra hanen. Det er muligt, at det kan give hudirritation.
- 3. Hvis du opdager rust, ildelugtende lugt, misfarvning, deformation og/eller andre uregelmæssigheder, når du anvender batteriet for første gang, skal du undlade at anvende det og returnere det til din leverandør eller forhandler.

SPECIFIKATIONER

BOREMASKINE

Hastighed ubelastet		0-400 min ⁻¹
Kapacitet	Boring	Træ (Tykkelse 18 mm) 18 mm
	Skuret-rækker	Maskinskrue 6 mm
		Træskrue 6 mm (dia.) × 38 mm (længde) (Der er et forberedt hul.)
Genopladeligt batteri		BCL1015: Li-ion Jævnstrøm 10,8 V / 12 V maks. (1,5 Ah 3 celler)
Vægt		0,8 kg

OPLADEAPPARAT

Model	UC10SFL
Opladespænding	10,8 V
Vikt	0,35 kg

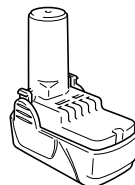
STANDARDTILBEHØR

- ① Skruetrækkerbits (plus) (Nr.2 × 50L) 1
- ② Batteri (BCL1015) 1
- ③ Opladeapparat (UC10SFL) 1
- ④ Plasticetui 1

Ret til ændring i standardtilbehøret forbeholdes.

EKSTRATILBEHØR (sælges separat)

- 1. Batteri (BCL1015)



Ret til ændringer i ekstratilbehøret forbeholdes.

ANVÄNDNINGSSOMRÅDE

- Åtdragning och utdrivning av maskinskravar, träskruvar, självgående skruvar, mm.
- Boring i forskellige typer træ.

UDTAGELSE/ILÆGNING AF BATTERI

1. Udtagning af batteriet

Hold godt fast om håndtaget, tryk smæklåsene for batteriet ind og tag batteriet ud (Se Fig. 1 og 2).

FORSIGTIG:

Batteriet må under ingen omstændigheder kortsluttes.

2. Ilægning af batteri

Vær under ilægning af batteriet omhyggelig med at polerne vendes rigtigt. (Se Fig. 2).

OPLADNING

Før det elektriske værktøj tages i brug, oplades batteriet som følger.

1. Sæt opladeapparatets strømledning ind i stikkontakten

2. Sæt batteriet ind i opladeapparatet

Placer batteriet så navnepladen er stillet mod opladeapparatets navneplade og før batteriet ind indtil det berører bundpladen (Se Fig. 3).

Indførslen af batteriet tænder opladeapparatet (advarelslampen tændes).

FORSIGTIG

Hvis advarelslampen ikke tændes, træk strømledningen ud af stikkontakten og kontroller, at batteriet er sat ind på korrekt vis.

Advarelslampen slukkes for at angive at batteriet er fuldstændigt ladet op.

FORSIGTIG

Hvis batteriet er opvarmet på grund af direkte solstråler e.l., lige efter operationen, kan det ske at advarelslampen ikke tændes. Afkøl så først batteriet, og udfør derefter opladningen.

○ Vedrørende opladetiden

Tabel 1 Viser den påkrævede opladetid for hver type batteri.

Tabel 1 Opladetid (ca. min.) ved 20°C

Batterikapacitet (Ah)	
1,5 Ah	
BCL1015	40 min.

BEMÆRK: Opladetiden kan variere, afhængigt af lufttemperaturen.

3. Tag opladeapparatets ledning ud af stikkontakten.
4. Hold godt fat om opladeapparatet og træk batteriet ud.

BEMÆRK

Husk at tage batteriet ud af opladeren efter brug og beholde det.

Vedrørende elektrisk afladning af nye batterier etc.

Da den kemiske substans i nye batterier og i batterier, der ikke har været brugt i længere tid, ikke aktiveres, kan den elektriske afladning være lav, når batterierne bruges første eller anden gang. Dette er et midlertidigt fænomen, og den normale opladetid genvindes ved 2 – 3 opladninger af batterierne.

Hvordan man får batterierne til at holde længere

- (1) Genoplad batterierne, før de bliver helt flade. Hvis det er tydeligt, at værktøjet ikke arbejder for fuld kraft, skal det stoppes og batterierne skal oplades. Batteriet kan lide skade og dets levetid forkortes, hvis værktøjet fortsat anvendes og den elektriske effekt opbruges.

- (2) Undgå opladning i for stærk varme.

Et genopladeligt batteri vil være varmt lige efter brugen. Hvis et sådant batteri oplades umiddelbart efter brugen, vil dets indre substans forringes, og batterilevetiden vil blive kortere. Lad batteriet være og oplad det, når det har kølet af i et stykke tid.

FORSIGTIG:

- Hvis batteriopladeren er blevet brugt gentagne gange, vil batteriopladeren ophedes, og den kan derfor være årsag til fejlfunktioner. Når en opladning er blevet gennemført, skal du vente 15 minutter, inden du oplader det næste batteri.
- Hvis batteriopladeren ikke virker, selv om at batteriet er isat korrekt, er det sandsynligvis pga. at batteriet eller opladeren ikke fungerer ordentligt. Tag det med hen til dit autoriserede servicecenter.

FØR IBRUGTAGNING

1. Forberedelse og kontrol af arbejdsstedet

Kontroller arbejdssikkerheden efter ved at følge nedenstående punkter.

PRAKTISK ANVENDELSE

Hvordan man får batterierne til at holde længere

- Genoplad batterierne, før de bliver helt flade. Hvis det er tydeligt, at værktøjet ikke arbejder for fuld kraft, skal det stoppes og batterierne skal oplades. Batteriet kan lide skade og dets levetid forkortes, hvis værktøjet fortsat anvendes og den elektriske effekt opbruges.

1. Montering af bits

Gå altid frem på følgende måde ved montering af bits. (Fig. 4).

- (1) Træk muffen fremad.
- (2) Før biten ind i det sekskantede hul i receptoren.
- (3) Slip muffen og lad den glide tilbage på plads.

FORSIGTIG:

Hvis muffen ikke glider tilbage på plads igen med det samme, betyder det, at bitset ikke er monteret rigtigt.

2. Afmontering af biten

Her skal du foretage den modsatte procedure af montering af bit.

3. Automatisk spindellås mekanisme

Når hovedafbryderen er slået fra, er bitten låst på plads, og værktøjet kan anvendes som en manuel skruetrækker.

4. Forvis Dem om, at batteriet er korrekt lagt i

5. **Bekræft koblingskive positionen (Se Fig. 5)**
Spændingsmomentet af dette apparat kan justeres efter koblingskive positionen, som koblingskiven er indstillet til.

- (1) Når apparatet anvendes som skruetrækker, skal du sætte et af tallene "1, 5, 9...21" på koblingsskiven, eller på de sorte prikker på trekantmærket på apparatets ydre ramme del.
- (2) Når apparatet anvendes som boremaskine, sæt koblingsskivens boremærke "▲" på trekantmærket på apparatets ydre ramme.

FORSIGTIG

- Koblingsskiven kan ikke sættes mellem tallene "1, 5, 9...21" eller på de sorte prikker.
- Undgå brug med koblingsskivenumrene mellem "21" og den sorte linje midt på boremærket på koblingsskiven, da dette kan være årsag til beskadigelse (Se Fig. 6).

6. Justering af spændingsmoment

- (1) Spændingsmoment

Spændingsmomentet skal svare til skruens diameter. Hvis der udøves for stor kraft, risikerer man at ødelægge skruen eller kærven. Man bør af denne grund altid kontrollere, at spændingen svarer til skruestørrelsen.
- (2) Angivelse af spændingsmoment (Se Fig. 5)

Spændingsmomentet er forskelligt, alt efter skruetyper, og det materiale, der skrues i. Spændingsmomentet angives med numrene "1, 5, 9...21" på koblingsskiven og en sort prik. Spændingsmomentet ved position 1 er det svageste, og momentet er stærkest ved det højeste nummer.
- (3) Justering af spændingsmomentet (Se Fig. 5)

Drej koblingsskiven og sæt numrene "1, 5, 9...21" på koblingsskiven eller dem hvide prik, ud for trekantmærket på apparatets ydre ramme. Juster koblingsskiven i den svage eller stærke momentretning, alt efter hvilket moment, der ønskes.

FORSIGTIG

- Motorens omdrejning kan låses på stop når maskinen anvendes som boremaskine. Når boremaskinen anvendes, bør motoren nemlig ikke låses.

- Hvis motoren er last, sluk omgående for apparatet. Er motoren last i nogen tid, kan motoren eller batteriet brænde sammen.
- For langvarig bearbejdning bevirker, at skruen bliver skruet for hårdt i, og derved ødelægges.

7. Kontroller rotationsretningen

Bitset roterer i retningen med uret (set fra bagsiden) ved at man trykker på R-siden af vælgerknappen. For at få bitset til at dreje i retningen mod uret, skal man trykke på L-siden af vælgerknappen (Fig. 7) (R) og (L) markeringerne er indgraveret i motorhuset).

8. Kontaktfunktionen

- Når der trykkes på aftrækkerkontakten, roterer bitset, og det stopper, når kontakten slippes igen.
- Borets omdrejningshastighed kan kontrolleres ved at variere trykket på aftrækkerkontakten. Hatigheden er lav, når der kun trykkes let på aftrækkeren, og stiger i takt med aftrækkeren trykkes længere indefter.

BEMÆRK

- Før motoren går i gang høres en brummelyd. Dette er blot en lyd, ikke nogen fejl ved maskinen.

9. Anvendelse af lampen

Træk i aftrækkerkontakten for at lyse med lampen. Lampen vedbliver med at lyse, så længe der trækkes i aftrækkerkontakten. Lyset slukker, når aftrækkerkontakten slippes. (Fig. 8)

FORSIGTIG:

Undlad at kigge direkte ind i lyset. Det kan være skadeligt for øjnene.

10. Omfang og forslag til anvendelse



Denne maskines anvendelsesmuligheder indenfor forskellige typer arbejde baseret på maskinens mekaniske struktur er vist i det følgende:

Tabel 2

Arbejde		Anmærkninger
Boring	Træ	Til boringsformål.
Skruetrækker	Maskinskruer	Brug det bits eller mufte der passer til skruens størrelse.
	Træskruer	Bruges efter et forberedende hul er boret.

11. Valg af spændingmoment

Tabel 3

Anvendelse		Koblingsskive position
Skruetrækker	Maskinskruer	1 - 21
	Træskruer	1 - 
Borning	Træ	

FORSIGTIG:

- Anvisningerne givet i Tabel 3 skal kun forstås som en generel arbejdsstandard, da der jo rent faktisk bruges en lang række skruer og forskellige materialer, hvortil nøjere justering naturligvis er påkrævet.

BEMÆRK:

Anvendelse af batteriet BCL1015 under kolde forhold (under 0 graders celsius) kan sommetider medfører forringet tilstramningsmoment og nedsat arbejdskapacitet. Dette er dog et midlertidigt fænomen, og den normale tilstand vender tilbage, når batteriet bliver varmet op.

12. Advarselslampe for batteriniveau

Batteriniveauet kan kontrolleres ved at trække aftrækkerkontakten tilbage, mens el-værktøjet er i en ubelastet tilstand. Advarselslampen for batteriniveau lyser, når batteriniveauet er meget lavt. Oplad batteriet, hvis dette sker. (Fig. 9)

BEMÆRK:

- Det niveau, som advarselslampen for batteriniveau lyser ved, kan variere afhængigt af den omgivende temperatur, batteriets egenskaber etc., og er kun tiltænkt som en vejledning.

- Advarselampen for batteriniveau lyser muligvis, når el-værktøjet er overbelastet. Dette betyder ikke, at batteriniveauet er lavt. Sørg for at kontrollere batteriniveauet, mens værktøjet er i en ubelastet tilstand.

VEDLIGEHODELSE OG EFTERSYN

1. Eftersyn af værktøjet

Da brug af slidte bits vil formindske effektiviteten og eventuelt kan forårsage beskadigelse af motoren, skal bits'et udskiftes eller skærpes så snart man observerer tegn på slid.

2. Eftersyn af monterings skrueerne

Efterse regelmæssigt alle monterings skrueer og sørg for, at de er forsvarligt strammet. Er nogen af skrueerne løse, bør de strammes øjeblikkeligt. Forsømmelse i så henseende kan medføre alvorlig risiko.

3. Vedligeholdelse af motoren

Motordelen er værktøjets hjerte. Sørg for, at denne ikke beskadiges og holdes fri for fugt og olie.

4. Udvendig rengøring af maskinen

Når maskinen bliver tilsmudset, aftørres den med en tør, blød klud eller en klud fugtet med sæbevand. Brug ikke kloropløsning, benzin eller fortynder, da malingen herved opløses.

5. Opbevaring

Opbevar boremaskine på et sted, hvor temperaturen ikke overstiger 40°C og udenfor børns rækkevidde.

6. Liste over reservedele

- A: Punkt nr.
- B: Kode nr.
- C: Anvendt nr.
- D: Bemærkninger

FORSIGTIG:

Reparationer, modifikationer og eftersyn af Hitachi el-værktøj skal udføres af et autoriseret Hitachi service-center.

Denne liste over reservedele vil være nyttig, når værktøjets indleveres til det autoriserede Hitachi service-center til reparation eller anden vedligeholdelse.

Ved anvendelse og vedligeholdelse af el-værktøj skal de sikkerhedsregler og standarder, som gælder i hvert enkelt land, nøje overholdes.

MODIFIKATIONER:

Hitachi el-værktøj undergår konstant forbedringer og modifikationer, så teknologiske nyheder hele tiden kan inkorporeres.

Som et resultat heraf kan nogle dele (f.ex. kodenumre og/eller design) ændres uden varsel.

BEMÆRK:

Grundet HITACHI's løbende forskning og udvikling, kan bemeldte specifikationer ændres uden forudgående varsel.

Information om luftbåren støj og vibration

De målte værdier er fastsat i overensstemmelse med EN60745 og afgives i overensstemmelse med ISO 4871.

Det afmålte A-vægtede lydniveau: 81 dB (A)

Det afmålte lydtryksniveau: 70 dB (A)

Usikkerhed KpA: 3 dB (A)

Brug høreværn.

De samlede vibrationsværdier (treaksiel vektorsum) bestemt i overensstemmelse med EN60745.

Skrubning uden slag:

Vibrationsemissionsværdien **ah** overstiger ikke 2,5 m/s².

Usikkerhed K = 1,5 m/s²

ADVARSEL

- Vibrationsemissionsværdien kan ved reelt brug af el-værktøjet afvige fra den angivne værdi, afhængig af hvordan værktøjet anvendes.
- For at identificere sikkerhedsforanstaltningerne til beskyttelse af brugeren, er der foretaget en vurdering af eksponeringen ved brug under virkelige forhold (hvor der er taget højde for alle dele af betjeningscyklusen, som fx når værktøjet er slukket, og når det kører i tomgang, udover tiden hvor der trykkes på aftrækkeren).

GENERELLE SIKKERHETSFORHOLDSREGLER FOR ELEKTROVERKTØY

⚠ ADVARSEL

Les alle advarsler og sikkerhetsinstruksjoner.

Hvis du ikke følger alle advarsler og instruksjoner kan bruk av utstyret resultere i elektrisk støt, brann og/eller alvorlig personskade.

Ta vare på alle varsler og instruksjoner for fremtidig bruk. Betegnelsen "elektroverktøy" i advarslene henviser både til elektrisk elektroverktøy (med ledning) og batteridrevet elektroverktøy.

1) Sikret arbeidsområde

- a) Hold arbeidsområdet ryddig og godt belyst.

Uryddige eller mørke arbeidsområder kan føre til ulykker.

- b) Bruk aldri elektroverktøy på steder med fare for eksplosjon, slik som i nærheten av brennbare væsker, gass eller støv.

Støv eller gasser kan antennes av gnister fra elektroverktøyet.

- c) La aldri barn eller andre personer stå i nærheten når du bruker et elektroverktøy.

Du kan bli forstyrret og miste kontroll over verktøyet.

2) Elektrisk sikkerhet

- a) Kontakten på elektroverktøyet må passe med veggkontakten den skal settes i.

Du må aldri tilpasse støpslet på noen måte.

Bruk aldri en adapter sammen med et jordet elektroverktøy.

Et originalt støpsel som passer med veggkontakten vil redusere faren for elektrisk støt.

- b) Unngå å komme i kontakt med jodede overflater slik som rør, radiatorer, komfyrer og kjøleskap.

Faren for elektrisk støt vil være større dersom du er jordet.

- c) La aldri elektroverktøyet utsettes for regn eller fuktighet.

Dersom det kommer vann inn i elektroverktøyet kan det resultere i elektrisk støt.

- d) Ikke skad ledningen. Bruk aldri ledningen til å bære eller trekke elektroverktøyet. Trekk ikke støpslet ut av veggkontakten ved bruk av ledningen.

Hold ledningen unna varmekilder, olje, skarpe kanter eller bevegelige deler.

Dersom ledningen er skadd eller vridd kan det resultere i elektrisk støt.

- e) Hvis elektroverktøyet skal brukes utendørs må du alltid bruke en skjøteledning som er spesielt beregnet for utendørs bruk.

Bruk av riktig skjøteledning vil redusere faren for elektrisk støt.

- f) Hvis bruk av elektroverktøyet i et fuktig område ikke kan unngås, bruk et strømuttak med jordfeilbryter.

Bruk av jordfeilbryter reduserer faren for elektrisk sjokk.

3) Personlig sikkerhet

- a) Vær påpasselig, se hva du gjør, og bruk sunn fornuft når du bruker et elektroverktøy.

Du må aldri bruke et elektroverktøy når du er sliten eller trett, eller dersom du er påvirket av narkotiske stoffer, alkohol eller medisiner.

Når du bruker et elektroverktøy vil kun et par sekunders uoppmerksomhet kunne føre til alvorlige personskader.

- b) Bruk verneutstyr. Ha alltid på deg vernebriller.

Hvis du bruker verneutstyr slik som masker, sklisikre vernesko, hjelm og hørselsvern vil dette redusere faren for personskade.

- c) Forhindre utilsiktet start av elektroverktøyet. Pass på at bryteren på elektroverktøyet er slått av før verktøyet kobles til veggkontakten og/eller batteriet, eller før verktøyet løftes eller bæres.

Hvis du holder fingeren på bryteren når du bærer elektroverktøyet, eller dersom bryteren er slått på når det er koblet til en strømkilde kan det oppstå ulykker.

- d) Fjern eventuelle justeringsnøkler eller skrunøkler før du slår på elektroverktøyet.

Dersom en justeringsnøkkel eller skrunøkkel er festet til en roterende del på elektroverktøyet når det startes, kan det føre til personskade.

- e) Ikke strekk eller len deg for langt når du bruker verktøyet. Pass på at du står stødig og har god balanse til enhver tid.

Dette vil gi deg bedre kontroll over elektroverktøyet i uventede situasjoner.

- f) Ha på deg riktig tøy. Bruk ikke løse klær eller smykker. Hold hår, klær og hansker unna bevegelige deler.

Løse klær, smykker eller langt hår kan vikle seg inn i de bevegelige delene.

- g) Hvis verktøyet leveres med en støvsamler eller annet oppsamlingsutstyr, må du passe på at disse monteres og brukes på riktig måte.

Bruk av støv oppsamler kan redusere støv relaterte farer.

4) Bruk og vedlikehold av elektroverktøy

- a) Ikke overbelast elektroverktøyet. Bruk riktig verktøy til arbeidet du skal utføre.

Riktig verktøy vil gjøre arbeidet lettere og tryggere uten at verktøyet overbelastes.

- b) Ikke bruk elektroverktøyet dersom av/på-knappen ikke virker.

Det er farlig å bruke elektroverktøy som ikke kan kontrolleres ved bruk av av/på-knappen. Verktøyet må da repareres.

- c) Trekk ledningen på elektroverktøyet ut fra veggkontakten og/eller fjern batteriet før du justerer eller skifter deler på verktøyet, eller før det oppbevares.

Dette vil redusere faren for at verktøyet starter uventet.

- d) Oppbevar elektroverktøyet utilgjengelig for barn og la aldri personer som ikke er kjent med verktøyet eller som ikke har lest igjennom disse instruksjonene bruke elektroverktøyet.

Elektroverktøy er farlig hvis det brukes av uerfarne personer.

- e) Vedlikehold av elektroverktøy. Kontroller at ingen bevegelige deler har låst seg, er feiljustert, knekt, eller har andre skader som kan påvirke bruk av verktøyet.

Hvis elektroverktøyet er skadd må det repareres før det brukes.

Mange ulykker oppstår på grunn av dårlig vedlikehold av verktøy.

- f) **Hold skjæreverktøy skarpt og rent.**
Riktig vedlikehold av skjæreverktøy med skarpe kanter/blader vil redusere faren for at de låser seg, samtidig som de vil være lettere å kontrollere.
- g) **Bruk elektroverktøyet, ekstrautstyr, bor osv. i samsvar med disse instruksjonene, og ta alltid arbeidsoppgavene og arbeidsforholdene med i betraktning.**
Hvis elektroverktøyet brukes til andre operasjoner enn det det er beregnet for, kan det oppstå farlige situasjoner.
- 5) **Bruk og vedlikehold av batteridrevet verktøy**
- a) **Oppladning av batteriet skal bare gjøres med lader spesifisert av produsenten.**
En lader som passer for en batteripakke kan forårsake brannfare hvis den brukes med andre batterier.
- b) **Bare bruk elektroverktøyet med den spesifiserte batteripakken.**
Bruk av andre batterier kan føre til brannfare og skade.
- c) **Ikke oppbevar batteriet sammen med metall objekter som binders, mynter, nøkler, spiker, skruer eller andre små metall objekter som kan føre til kontakt mellom plus- og minuspolen på batteriet.**
Kortslutning av batteriet kan forårsake skader eller brann.
- d) **Hvis batteriet utsettes for uvøren behandling, kan lekkasje oppstå. Hvis dette skjer, unngå kontakt. Ved kontakt, rens med vann. Hvis væsken kommer i kontakt med øyne, søk medisinsk hjelp.**
Batterivæsken kan forårsake irritasjon eller brannskår.
- 6) **Service**
- a) **La et kvalifisert serviceverksted som kun bruker originale reservedeler utføre service på elektroverktøyet.**
 Dette vil forsikre at elektroverktøyet sikkerhet opprettholdes.

FORSIKTIG

La aldri barn eller helsevake personer stå i nærheten. Oppbevar verktøy utilgjengelig for barn og helsevake personer når det ikke er i bruk.

FORHOLDSREGLER FOR OPPLADBAR BATTERIDREVT SKRUTREKKER/BOREMASKIN

- Lad batteriet ved, temperatur på mellom 0 – 40°C. Lading ved temperaturer under 0°C eller over 40°C kan føre til at batteriet ikke lades skikkelig og redusere batteriets levetid. Den beste temperaturen for lading er mellom 20 – 25°C.
- Når en ladeoperasjon er avsluttet, la ladeapparatet stå avslått i omkring 15 minutter før den neste oppladingen av et batteri tar til. Ikke lad batteriet i mer enn 2 timer.
- Ikke la fremmedlegemer falle ned i hullet for tilkopling av det oppladbare batteriet.
- Demonter aldri det oppladbare batteriet og ladeapparatet.

- Aldri kortslutt det oppladbare batteriet. Kortslutter en batteriet vil det resultere i stor elektrisk strøm og overopphotning. Det vil føre til forbrenning eller skade av batteriet.
- Ikke forsøk å brenne et kassert batteri. Dersom batteriet brenner, kan det være det eksploderer.
- Sjekk om der er skjulte elektriske ledninger i vegg, gulv eller tak før du borer.
- Bring et batteri som det ikke lenger er mulig å lade tilstrekkelig slik at det kan gi strøm lenge nok, til forretningen der det ble kjøpt. Ikke kast det oppbrukte batteriet.
- Bruk av et utladet batteri vil skade ladeapparatet.
- Det må ikke føres gjenstander inn i ladeapparatets ventilasjonshuller. Dersom metall eller brennbare gjenstander føres inn i ladeapparatets ventilasjonshuller kan det føre til elektrisk sjokk eller ødelagt ladeapparat.

ADVARSEL ANGÅENDE LITHIUM-ION BATTERI

Dette batteriet skal bare brukes med denne boremaskinen/skrutrekkeren. Ikke bruk batteriet med andre elektroverktøy (Sirkelsag, Gittersag, Slipe- og pussemaskin etc.)

For å øke levetiden, er litium-ion batteriet utstyrt med beskyttelsesfunksjonen som stopper utgangseffekten.

I tilfellene 1 og 3 som er beskrevet under når du bruker dette produktet, selv om du trykker på knappen, kan motoren stoppe. Dette er ikke problemet, men resultatet av beskyttelsesfunksjonen.

- Når batterispenningen er i ferd med å forsvinne, stopper motoren.
I slike tilfeller må du lade den opp med en gang.
- Hvis verktøyet er overbelastet, kan motoren stoppe. I dette tilfellet skal du utløse bryteren og eliminere årsaken til overbelastningen. Etter dette kan du bruke det igjen.
- Hvis batteriet overopphetes kan strømtilførselen stoppe automatisk.
Hvis dette skjer, stopp bruken av batteriet og la det avkjøles. Etter avkjøling kan batteriet brukes igjen.

Videre, vennligst følg disse forholdsregler og advarsler.

ADVARSEL

For å forhindre batteri lekkasje, varmeutvikling, røyk-utvikling, eksplosjon og antenning, sørg for å følge disse forholdsreglene.

- Sørg for at spon og støv ikke samles på batteriet.
 - Sørg for at spon og støv ikke faller på batteriet under arbeid.
 - Sørg for at spon og støv som faller på elektroverktøyet ikke samles på batteriet.
 - Ikke la et ubrukt batteri utsettes for spon eller støv under oppbevaring.
 - Før lagring, fjern all spon og støv fra batteriet og ikke oppbevar det sammen med metall deler (skurer, spiker, etc).
- Ikke perforer batteriet med spiker, hammer slag, ved å trakk på, kaste eller på annen måte utsett batteriet for fysisk skade.
- Ikke bruk et tydelig skadet eller deformert batteri.
- Ikke bruk batteriet med motsatt polaritet.
- Ikke koble verktøyet direkte til en stikkontakt eller bilens sigaretttøner.
- Ikke bruk batteriet til andre formål enn spesifisert.

7. Hvis batteriet ikke er oppladet selv etter at spesifisert ladningstid er over, avbryt videre ladning.
8. Ikke utsett batteriet for høy temperatur eller høyt trykk som i en microbølgeovn, tørkeovn eller trykkbeholder.
9. Hvis bruker merker at batteriet lekker eller vond lukt siver ut, fjern batteriet fra områder hvor åpen flamme brukes øyeblikkelig.
10. Ikke bruk verktøyet i områder hvor sterk statisk elektrisitet utvikles.
11. Hvis batteriet lekker, vond lukt siver ut, overopphetes, er misfarget eller deformert, eller på noen som helst måte virker unormalt under bruk, oppladning eller lagring, fjern batteriet fra verktøyet eller fra laderen og stopp bruk.

TEKNISKE DATA

ELEKTROVERKTØY

Tomgangshastighet		0-400 min ⁻¹	
Kapasitet	Boring	Tre (Tykkelse 18 mm)	18 mm
	Skruing	Maskinskruer	6 mm
		Treskruer	6 mm (diameter) × 38 mm (lengde) (Dette er et foreløpig hull.)
Oppladbart batteri		BCL1015: Li-ion DC 10,8 V / 12 V Høyeste verdi (1,5 Ah 3 celler)	
Vekt		0,8 kg	

LADEAPPARAT

Modell	UC10SFL
Laddningsspänning	10,8 V
Vikt	0,35 kg

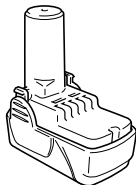
STANDARD TILBEHØR

- ① Plussbits (Nr.2 × 50L) 1
- ② Batteri (BCL1015) 1
- ③ Ladeapparat (UC10SFL) 1
- ④ Kasse 1

Standardutstyret kan endres uten nærmere varsel.

TILLEGGSUTSTYR (selges separat)

1. Batteri (BCL1015)



Tilleggsutstyret kan endres uten nærmere varsel.

ADVARSEL

1. Hvis bruker får væske fra batteriet i øynene, ikke gni øynene, men vask med rent vann og kontakt lege øyeblikkelig. Hvis dette ikke gjøres kan væsken føre til synsproblemer.
2. Hvis bruker får væske fra batteriet på hud eller klær, vask ordentlig med rent vann øyeblikkelig. Væsken kan forårsake irritasjon på huden.
3. Hvis bruker finner rust, vond lukt, over-opphetning, misfarging, deformasjon, og/eller andre uregelmessigheter ved bruk av batteriet for første gang, ikke bruk batteriet og kontakt forhandler eller leverandør.

RUKSOMRÅDER

- Iskruing og fjerning av maskinskruer, treskruer og skruer med foresenket hode etc..
- Boring i forskjellige tresorter.

ISSETTING/FJERNING AV BATTERI

1. Fjerning av batteri

Hold godt fast i håndtaket og skyv batteriets sperrehaker for å fjerne batteriet (Se Fig. 1 og 2).

NB!

Pass på at batteriet ikke kortslutter.

2. Issetting av batteri

Sett i batteriet og sørg for at polene vender riktig vei (Se Fig. 2).

LADING

Før du går i gang med å bruke det oppladbare elektroverktøyet, lad opp batteriet i henhold til de følgende instruksjonene.

1. Sett laderens strømkabel inn i en veggkontakt

2. Sett batteriet i laderen

Sett batteriet inn slik at navneplaten på batteriet peker mot navneplaten på laderen, og skyv batteriet inn til det er i kontakt med laderens bunnplate. (Se Fig. 3). Laderen vil slås på når batteriet settes i (laderlampen vil tennes).

ADVARSEL

Hvis laderlampen ikke tennes, må du trekke strømkabelen ut fra veggkontakten og kontrollere at batteriet er satt riktig i laderen.

Laderlampen vil slukkes når batteriet er fullt oppladet.

ADVARSEL

Hvis batteriet er varmt pga. direkte sollys, osv. rett etter bruk, kan det være at laderlampen ikke tennes. I slike tilfeller må du la batteriet kjøles ned før det lades opp.

- Når det gjelder ladetid

Tabell 1 viser den ladetiden som behøves avhengig av batteritypen.

Tabell 1 Oppladningstid (ca. min.) ved 20°C

Batterikapasitet (Ah)	
1,5 Ah	
BCL1015	40 min.

MERK: Ladetiden kan variere avhengig av omgivende temperatur.

3. Ta ladeapparaters ledning ut av vekselstrømskon-takten.
4. Ta godt tak i ladeapparatet og trekk ut batteriet.

MERK

Batteriet må tas ut av laderen etter bruk, og så oppbevares.

Når det gjelder elektrisk utladning i nye batterier, etc.

Ettersom den kjemiske substansen i nye batterier eller batterier som ikke har vært i bruk en stund ikke er aktivert, vil den elektriske utladningen være lav når batteriene brukes de første par gangene. Dette er et midlertidig fenomen, og den normaltiden som er nødvendig for opplading vil gjenopprettes ved å lade batteriene opp 2 – 3 ganger.

Slik får du batteriene til å vare lenger

- (1) Lad batteriene opp før de er helt utgått.
Når du merker at effekten i verktøyet begynner å bli dårlig, stanser du verktøyet og lader batteriet opp. Hvis du fortsetter å bruke verktøyet til batteriet går tomt, kan batteriet ta skade og levetiden reduseres.
- (2) Unngå opplading ved høy temperatur.
Et oppladbart batteri blir temmelig varmt etter bruk. Hvis et varmt batteri lades opp like etter at det har vært i bruk, vil den kjemiske substansen i batteriet forringes og batteriets levetid forkortes. Vent en stund før batteriet lades opp.

NB!

- Når batteriladeren er blitt brukt kontinuerlig, vil batteriladeren bli oppvarmet, og således forårsake feil. Med en gang ladingen er avsluttet, skal laderen ha 15 minutters hvile før neste lading.
- Hvis batteriladeren ikke virker når batteriet er montert riktig, er det mulig at batteriet eller laderen fungerer dårlig. Ta den med til et autorisert serviceverksted/teknikker.

FØR BRUKEN STARTER

1. Forberedelse og sjekk av arbeidsomgivelsene

Vær nøye med at arbeidsomgivelsene er velegnet ved å følge forskriftene.

HVORDAN BRUKE MASKINEN

Slik får du batteriene til å vare lenger

- Lad batteriene opp før de er helt utgått.
Når du merker at effekten i verktøyet begynner å bli dårlig, stanser du verktøyet og lader batteriet opp. Hvis du fortsetter å bruke verktøyet til batteriet går tomt, kan batteriet ta skade og levetiden reduseres.

1. Montering av bitten

Følg alltid framgangsmåten for montering av bitten (Fig. 4)

- (1) Trekk førermansjetten forover.
- (2) Plasser bitsen i det sekskantede hullet i hylsen.
- (3) Slipp mansjetten slik at den smetter tilbake på plass.

OBS:

Hvis førermansjetten ikke går tilbake på plass, er det et tegn på bitten ikke er riktig montert.

2. Fjern boret

Vennligst gjør det motsatte av det du gjorde da du monterte den.

3. Automatisk spindel – låsmekanisme.

Når hovedbryteren er av, blir boret låst på plass, og verktøyet kan brukes som en manuell skrutrekker.

4. Se etter at batteriet er riktig montert

5. Kontroller justeringsringens posisjon (Se Fig. 5)

Dette verktøyet tiltrekkingsmoment kan justeres ved å endre justeringsringens posisjon.

- (1) Når dette verktøyet brukes som skrutrekker, skal et av tallene "1, 5, 9 ... 21" på justeringsringen, eller de sorte prikkene, stå rett ut for trekantmerket på verktøyet.
- (2) Når du bruker verktøyet som boremaskin, skal du rette inn justeringsringens bormerke "▲" med trekantmerket på verktøyet.

FORSIKTIG

- Justeringsringen må ikke stilles inn mellom tallene "1, 5, 9 ... 21" eller de sorte prikkene.
- Ikke bruk verktøyet med justeringsringens tall mellom "21" og den sorte linjen midt på bormerket. Det kan føre til skade på verktøyet (Se Fig. 6).

6. Justere tiltrekkingsmoment

- (1) Tiltrekkingsmoment
Tiltrekkingsmomentet skal stå i forhold til skruens diameter. Hvis du bruker for høyt tiltrekkingsmoment kan skruhodet knekke eller bli skadd. Sørg for å stille inn justeringsringen i forhold til skruens diameter.
- (2) Indikator for tiltrekkingsmoment (Se Fig. 5)
Nødvendig tiltrekkingsmoment varierer avhengig av typen skrue og materialet skruen går i.
På verktøyet indikeres tiltrekkingsmomentet med tall "1, 5, 9 ... 21" på justeringsringen, og i tillegg de sorte prikkene. Tiltrekkingsmomentet i posisjon "1" er det svakeste, og momentet er sterkest på de høyeste tallet.
- (3) Justere tiltrekkingsmoment (Se Fig. 5)
Drei justeringsringen og still inn et av tallene "1, 5, 9 ... 21" på justeringsringen (eller en av prikkene) rett ut for trekantmerket på verktøyet. Drei justeringsringen mot svakt eller sterkt moment, alt etter hva du trenger.

FORSIKTIG

- Chuckens rotasjon kan låses til motorens rotasjon når verktøyet brukes som boremaskin. Når du bruker verktøyet som skrutrekker må du passe på at chuck/motor ikke er låst.

- Hvis motoren er låst må du slå av verktøyet umiddelbart. Hvis motoren er låst i noen tid, kan motoren og batteriet bli brent.
 - For langvarig hamring kan føre til at skruen ryker på grunn av for hard tiltrekking.
- 7. Sjøkk hvilken retning maskinen roterer i**
Boret roterer med urviserne (sett bakfra) ved å trykke på velgerknappens R-side.
L-siden av velgerknappen trykkes inn for å få boret til å rotere mot urviserne (Fig. 7) ((R) -merket og (L) -merket er plassert på maskinkroppen).
- 8. Betjening av bryteren**
- Når du trykker inn starbryteren begynner motoren å rotere.
Når startbryteren slippes, stopper motoren.
 - Betjening av bryteren
Boremaskinens rotasjonshastighet kan reguleres trinnløst med trykket på startbryteren. Hastigheten er lav når bryteren trykkes lett inn, og øker etterhvert som trykket øker.

MERK

- En summelyd fremkommer når motoren skal til å rotere. Dette er kun støy og ikke tegn på feil ved maskinen.

9. Bruke lyset

Trykk inn utløsningsbryteren for å tenne lampen. Lampen fortsetter å lyse mens utløsningsbryteren holdes inne. Lampen slukker når utløsningsbryteren slippes. (Fig. 8)

FORSIKTIG:

Ikke se direkte inn i lyset, da dette kan føre til skader på øyet.



10. Virkefelt og forslag for bruken

Skyv batteriet godt inn i ladeapparatet inntil det når bunnen. Pass på at polene vender riktig vei. Se **Tabell 2**.

Tabell 2

Arbeid		Anmärkninger
Boring	Tre	Bruk maskinen for boring.
Skruing	Maskinskruer	Bruk bits og piper som passer til skruens diameter.
	Treskruer	Skru etter å ha bort et forberedende hull først.

11. Hvordan velge riktig tiltrekningsmoment**Tabell 3**

Bruksområde		Justeringsringsposisjon
Skruing	Maskinskruer	1 – 21
	Treskruer	1 – 
Boring	Tre	

NB!

- De eksemplene som er vist i **Tabell 3** bør regnes for å være generelle standarder. I praksis finnes mange ulike typer skruer og materialer. Det er selvsagt nødvendig å justere i samsvar med de faktiske forhold.

MERK:

Hvis batteri BCL1015 brukes under kalde væforhold (under 0 grader Celsius), kan det forårsake svakt strammingsmoment og redusert arbeidsmengde. Dette er imidlertid et forbigående fenomen og normal drift gjenopptas når batteriet er oppvarmet.

12. Varsel lampe for lavt batterinivå

Batterinivået kan sjekkes ved å trykke inn utløsningsbryteren mens elektroverktøyet er i ubelastet tilstand. Varsel lampen for lavt batterinivå tennes når batteriet er på vei til å gå tomt for strøm. (Fig. 9)

MERK:

- Hvor mye strøm som er igjen i batteriet når nivå varsel lampen tennes kan variere som en følge av temperaturen i arbeidsområdet og batteriets egenart etc. og varselet fungerer kun som en veiledning.
- Varsel lampen for lavt batterinivå kan også tennes hvis elektroverktøyet overbelastes. Dette betyr ikke at batterinivået er veldig lavt. Sjekk batterinivået mens maskinen er i ubelastet tilstand.

VEDLIKEHOLD OG INSPEKSJON**1. Inspeksjon av bor og skrutrekkerbits**

Dersom boret eller skrutrekkerbitsen er slitt eller sløv vil det gå ut over effektiviteten og kan også forårsake motortrøbbel. Slip eller erstatt verktøyet så snart slitasje merke.

2. Inspeksjon av monteringssskruene

Inspiser alle monteringssskruene med jevne mellomrom og se etter at de er ordentlig skrudd til. Hvis noen av skruene er løse, skru dem fast øyeblikkelig. Dersom en ikke gjør dette, kan det føre til alvorlig risiko.

3. Vedlikehold av motoren

De viklede motordelene er selve "hjertet" i et elektrisk verktøy.

Hold nøye kontroll med at viklinger ikke er skadet og/eller våte av olje eller vann.

4. Rengjøring av maskinens overflate

Når det er kommet flekker på boremaskinen, tørk den med en myk, tørr klut, eller en klut som er fuktet med såpevann. Bruk ikke oppløsninger med klor, bensin eller malingsstynnere på grunn av at disse oppløser plastikk.

5. Lagring

Oppbevar boremaskinen på et sted der temperaturen er mindre enn 40°C og ute av barns rekkevidde.

6. Liste over servicedeler

- A: Punktnr.
- B: Kodenr.
- C: Bruksnr.
- D: Anmerkninger

OBS:

Reparasjoner, modifikasjoner og inspeksjon av Hitachi elektroverktøy må utføres av et Hitachi autorisert serviceverksted.

Denne dellisten er behjelpelig hvis den leveres inn sammen med verktøyet til et Hitachi autorisert serviceverksted når reparasjoner eller annet vedlikeholdsarbeid kreves.

Sikkerhetsregler og normer som gjelder for det enkelte land, må overholdes ved drift og vedlikehold av elektroverktøy.

MODIFIKASJONER:

Hitachi elektroverktøy er under konstant utbedring og modifisering for å inkorporere de siste nye teknologiske fremskritt.

Følgelig vil enkelte deler (f.eks. kodenr. og/eller design) kunne endres uten forvarsel.

MERK:

På grunn av HITACHIs kontinuerlige forsknings- og utviklingsprogram kan spesifikasjonene i dette heftet endres uten forvarsel.

Informasjon angående luftstøy og vibrasjon

De målte verdiene ble fastsatt i samsvar med EN60745 og ISO 4871.

Målt A-veid lydeffektnivå: 81 dB (A)

Målt A-veid lydtryknivå: 70 dB (A)

Usikkerhet KpA: 3 dB (A)

Bruk hørselvern.

Total vibrasjonsverdi (triax vektor sum) beregnet ifølge EN60745.

Skruing uten støt:

Vibrasjons emisjonsverdi **ah** overskrider ikke 2,5 m/s².

Usikkerhet K = 1,5 m/s²

ADVARSEL

- Vibrasjons emisjonsverdien fra elektroverktøyet kan variere fra den opplyste verdien avhengig av hvordan maskinen brukes.
- For å identifisere sikkerhets forholdsregler for å beskytte brukeren basert på estimering i eksponering under bruk (vurdert i forhold til bruken, som hvor mange ganger maskinen er slått på eller av og tomgangskjøring i tillegg til aktiv bruk).

YLEISET SÄHKÖTYÖKALUN TURVALLISUUTTA KOSKEVAT VAROITUKSET

⚠ VAROITUS

Lue kaikki turvallisuutta koskevat varoitukset ja kaikki ohjeet.

Jos varoituksia ja ohjeita ei noudateta, on olemassa sähköiskun, tulipalon ja/tai vakavan henkilövahingon vaara.

Säästä kaikki varoitukset ja ohjeet tulevaa käyttöä varten. Varoituksissa mainittu sähkötyökalu-sana merkitsee verkkovirtakäyttöistä (johdollista) sähkötyökalua tai akkukäyttöistä (johdotonta) sähkötyökalua.

1) Työskentelyalueen turvallisuus

- Pidä työskentelypaikka siistinä ja hyvin valaistuna.**
Onnettomuuksia sattuu herkemmin epäsiisteissä tai pimeissä ympäristöissä.
- Älä käytä sähkötyökaluja räjähdysvaarallisissa paikoissa, esimerkiksi paikoissa, joissa on herkästi syttyviä nesteitä, kaasuja tai pölyä.**
Sähkötyökaluista lähtevät kipinät voivat sytyttää pölyn tai höyryt.
- Pidä lapset ja sivulliset poissa käyttäessäsi sähkötyökalua.**
Keskittymisen puute voi aiheuttaa herpaantumisen.

2) Sähköturvallisuus

- Sähkötyökalun pistoke on yhdistettävä oikeanlaiseen pistorasiaan.**
Älä muunna pistoketta mitenkään.
Älä käytä jakorasioita yhdessä maadoitettujen sähkötyökalujen kanssa.
Muuntelemattomien pistokkeiden ja oikeiden pistorasioiden käyttäminen vähentää sähköiskun vaaraa.
- Vältä koskettamasta maadoituksessa käytettäviin pintoihin, kuten putkiin, lämpöpattereihin ja jäähdytyslaitteisiin.**
Maadoitetun pinnan koskettaminen lisää sähköiskun vaaraa.
- Älä altista sähkötyökaluja sateelle tai kosteudelle.**
Sähköiskun vaara lisääntyy, jos sähkötyökaluun pääsee vettä.
- Älä käytä johtoa väärin. Älä kannata tai vedä sähkötyökalua tai irrota pistoketta vetämällä johdosta.**
Pidä johto erillään kuumuudesta, öljystä, terävistä kulmista tai liikkuvista osista.
Sähköjohdon vahingoittuminen tai sokeutuminen lisää sähköiskun vaaraa.
- Jos käytät sähkötyökalua ulkona, käytä ulkokäyttöön sopivaa katkojohtoa.**
Ulkokäyttöön sopivan sähköjohdon käyttäminen vähentää sähköiskun vaaraa.
- Jos sähkötyökalun käyttö kosteassa paikassa on välttämätöntä, käytä vikavirtalaitteella (RCD) suojattua virtalähdettä.**
RCD:n käyttö vähentää sähköiskun vaaraa.

3) Henkilökohtainen turvallisuus

- Keskity työhön, ole huolellinen ja käytä sähkötyökalua harkiten.**
Älä käytä sähkötyökalua väsyneenä tai alkoholin, lääkkeiden tai huumeiden vaikutuksen alaisena.
Keskittymisen herpaantuminen pieneksikin hetkeksi voi aiheuttaa vakavan henkilövahingon.

- Käytä henkilökohtaisia suojarusteita. Käytä aina suojalaseja.**

Suojavarusteiden kuten hengityssuojaimen, liukumattomien turvakenkien, kypärän ja kuulosuojaimien käyttö tarvittaessa vähentää henkilövahinkojen vaaraa.

- Estä koneen käynnistymisen vahingossa. Varmista, että virtakytkin on pois päältä - asennossa ennen yhdistämistä virtalähteeseen ja/tai paristoyksikköön sekä ennen työkalun nostamista tai kantamista.**

Sähkötyökalujen kantaminen, kun sormi on virtakytkimellä, tai virran kytkeminen sähkötyökaluihin, joiden virtakytkin on päällä, lisää onnettomuusrisiä.

- Poista säätöön tarvittavat avaimet sähkötyökalusta ennen sen käynnistämistä.**

Sähkötyökalun pyöryvään osaan jätetty avain voi aiheuttaa henkilövahingon.

- Älä kurkottele. Seiso aina vakaasti tasapainossa.**
Tällöin sähkötyökalua voi hallita oikein odottamattomissa tilanteissa.

- Käytä sopivia vaatteita. Älä käytä irtonaisia vaatteita tai koruja. Pidä hiukset, vaatteet ja käsineet poissa liikkuvista osista.**

Löysät vaatteet, korut ja pitkät hiukset voivat tarttua liikkuviin osiin.

- Jos laitteeseen voi yhdistää polynsuodatus- ja keräyslälaitteen, varmista, että ne yhdistetään ja että niitä käytetään oikein.**

Pölynkeräyksen käyttö voi vähentää pölyyn liittyviä vaaratilanteita.

4) Sähkötyökalujen käyttäminen ja niiden hoitaminen

- Älä pakotta sähkötyökalua. Käytä tarkoitukseen soveltuvaa sähkötyökalua.**

Oikea sähkötyökalu selviytyy tehtävästä paremmin ja turvallisemmin toimiessaan oikealla teholla.

- Älä käytä sähkötyökalua, jos se ei käynnisty tai sammu virtakytkimestä.**

Sähkötyökalut, joita ei voi hallita virtakytkimen avulla, ovat vaarallisia. Ne on korjattava.

- Irrota pistoke virtalähteestä ja/tai paristoyksikkö sähkötyökalusta ennen säätöjen tekemistä, osien vaihtamista tai sähkötyökalujen asettamista säilytykseen.**

Nämä ennakoivat turvatoimet vähentävät sähkötyökalun vahingossa tapahtuvan käynnistymisen vaaraa.

- Säilytä sähkötyökalut lasten ulottumattomissa. Älä anna sellaisten henkilöiden käyttää sähkötyökaluja, jotka eivät ole perehtyneet niihin tai näihin ohjeisiin.**

Sähkötyökalut ovat vaarallisia kouluttamattomien henkilöiden käsissä.

- Huolla sähkötyökalut. Tarkista liikkuvien osien kiinnitykset ja kohdistukset, osien eheys ja muut sähkötyökalujen toimintaan vaikuttavat tekijät. Jos sähkötyökalu vahingoittuu, korjauta se ennen käyttämistä.**

Puutteellisesti huolletut sähkötyökalut ovat aiheuttaneet useita onnettomuuksia.

- Pidä leikkuutyökalut terävinä ja puhtaina. Oikein huolletut leikkuutyökalut, joissa on terävä leikkuupinnat, tarttuvat harvemmin kiinni, ja niiden hallinta on helpompaa.**

- g) Käytä sähkötyökäluä, varusteita ja työkalun teriä jne. näiden ohjeiden mukaisesti ottaen samalla huomioon työskentelyolosuhteet ja tehtävä työ. Jos sähkötyökäluä käytetään toimintoihin, joihin sitä ei ole tarkoitettu, voi syntyä vaaratilanteita.
- 5) Akkukäyttöisen työkalun käyttö ja huolto
- a) Lataa vain valmistajan määrittelemällä laturilla. *Tietäytyypiselle akulle sopiva laturi voi aiheuttaa tulipalovaaran, jos sitä käytetään toisen akun kanssa.*
- b) Käytä sähkötyökäluja vain erityisesti niitä varten määrättyjen akkujen kanssa. *Minkä tahansa muiden akkujen käyttö voi synnyttää loukkaantumis- ja tulipalovaaran.*
- c) Kun akku ei ole käytössä, pidä se poissa muiden metalliesineiden kuten paperinliittinten, kolkoiden, avainten, nauhojen, ruuvien tai muiden pienten metalliesineiden läheisyydestä, jotka voivat kytkä akun navat toisiinsa. *Akkunapojen oikosulkeminen yhteen voi aiheuttaa palovammoja tai tulipalon.*
- d) Jos akkuä käytetään väärin, akusta voi roiskua nestettä. Vältä nesteen koskettamista. Jos kosketat nestettä vahingossa, huuhtele vedellä. Jos neste koskettaa silmiä, hae lisäksi lääkärin apua. *Akusta roiskunut neste voi aiheuttaa ärtymistä tai palovammoja.*
- 6) Huolto
- a) Anna osaavan huoltoteknikon korjata sähkötyökäluä käyttäen alkuperäisiä osia vastaavia varaosia. *Tämä pitää sähkötyökäluun turvallisena.*

TURVATOIMET

Pidä lapset ja mielentilaltaan epävakaa henkilöt poissa laitteen lähetyviltä.

Kun työkaluä ei käytetä, se on säilytettävä poissa lasten ja mielentilaltaan epävakaiden henkilöiden ulottuvilta.

RUUVAINPORAN

VAROVAISUUSTOIMENPITEET

- Paristoa ladattaessa tulee lämpötilan olla 0 – 40°C. Pariston lataaminen vaihteluvälin 0 – 40°C ulkopuolisissa lämpötiloissa saattaa estää sen asianmukaisen latautumisen ja vähentää sen käyttöikää. Suositeltavin lämpötila on 20 – 25°C.
- Suoritetuasi latauksen odota noin 15 minuuttia ennen seuraavaa latausta. Älä lataa paristoa 2 tuntia pitempään.
- Huolehdi, ettei mitään roskia tai likaa pääse pariston kytkentäaukkoon.
- Älä koskaan irrota mitään osia paristosta tai laturista.
- Älä aiheuta oikosulkuä ladattavaan paristoon. Oikosulku aiheuttaa voimakkaan sähkövirtauksen ja ylikuumentumisen, joka vaurioittaa pariston.
- Älä koskaan heitä paristoa tuleen. Jos paristo syttyy palamaan, se saattaa räjähtää.
- Poratessasi kattoon, lattiaan tai seiniiin varo sähköjohtoja ja kaapeleita.
- Kun pariston käyttöaika latauksen jälkeen käy liian lyhyeksi käytännölliseen työskentelyyn, palauta se takaisin liikkeeseen, josta sen hankit. Älä heitä kulunutta paristoa menemään.

- Kuluneen pariston käyttö vahingoittaa laturia.
- Älä kiinnitä laturin tuuletusrakoihin mitään. Jos laturin tuuletusrakoihin kiinnitetään metalliesineitä tai jotakin tulenarkaa, on seurauksena sähköiskun vaara tai laturivaurio.

HUOMAUTUS LITIUM-IONI-PARISTOSTA

Tämä paristo on tarkoitettu ainoastaan tätä ruuvainporaa varten. Älä koskaan käytä sitä muiden suuritehoisten sähkötyökälujen kanssa (kuten sirkkelin, lehtisahan, kulmahiomakoneen, puhaltimen jne. kanssa).

Litium-ioni-pariston käyttöäin pidentämiseksi se on varustettu suojaotiminnolla, joka pysäyttää siitä lähtevän virran. Kun tuotetta käytetään alla kuvatuissatapauksissa 1 – 3, vaikka kytkintä vedetään, moottori saattaa pysähtyä. Tällöin kyseessä ei ole häiriö vaan suojaotiminnon tulos.

- Kun paristossa jäljellä oleva teho kuluu loppuun, moottori pysähtyy. Jos näin käy, lataa paristo välittömästi.
- Jos työkalu on ylikuormitettu, moottorisaattaa pysähtyä. Tässä tapauksessa vapautaa työkalun kytkin ja poista ylikuormituksen syyt. Sen jälkeen voit käyttää laitetta uudelleen.
- Jos paristo ylikuumentuu liian suurella kuormituksella, pariston virta voi pysähtyä. Tässä tapauksessa pysäytä pariston käyttö ja anna pariston jäähtyä. Sen jälkeen voit käyttää sitä uudelleen.

Lisäksi ota huomioon seuraava varoitus ja huomautus.

VAROITUS

Varmista, että otat huomioon seuraavat turvatoimet, jotta pariston vuotaminen, lämmön syntyminen, savun muodostuminen, räjähdykset ja syttyminen voitaisiin estää etukäteen.

- Varmista, että pariston päälle ei kerry hiomalastuja tai pölyä.
 - Varmista työskentelyn aikana, että hiomalastuja tai pölyä ei putoa pariston päälle.
 - Varmista, että työskentelyn aikana sähkötyökäluun päälle putoavia hiomalastuja tai pölyä ei kerry pariston päälle.
 - Älä säilytä käyttämätöntä paristoa hiomalastuille ja pölylle alttiissa paikassa.
 - Ennen pariston varastoimista poista kaikki pöly ja hiomalastut, jotka ovat saattaneet tarttua siihen, äläkä varastoi sitä yhdessä metallisten osien (ruuvien, nauhojen jne.) kanssa.
- Älä pistä paristoa terävällä esineellä kuten naulalla, älä lyö vasaralla, älä astu sen päälle. Älä heitä paristoa tai kohdista siihen voimakasta iskua.
- Älä käytä ilmiselvästi vahingoittunutta tai ulkonäöltään muuttunutta paristoa.
- Älä käytä paristoa väärinapaisesti.
- Älä yhdistä paristoa suoraan sähköpistorasioihin tai auton savukkeensytyttimen pistokkeisiin.
- Älä käytä paristoa muihin tarkoituksiin kuin tarkasti määriteltäisiin.
- Jos paristo ei lataudu loppuun saakka, vaikka määritetty latausaika on kulunut, pysäytä lataaminen välittömästi.
- Älä altista paristoa korkeille lämpötiloille tai paineille kuten laita sitä mikroaaltouuniin, kuivaajaan tai korkeapainesäiliöön.
- Ota paristo välittömästi pois tulen läheisyydestä, jos vuotaa tai pahaa hajua on havaittavissa.

10. Älä käytä paristoa paikassa, jossa syntyy voimakasta staattista sähköä.
11. Jos paristo vuotaa, on havaittavissa pahaa hajua, syntyy lämpöä, pariston väri haalistuu tai sen muoto muuttuu, tai jos paristo vaikuttaa millään tavalla poikkeavalta sitä käytettäessä, ladattaessa tai säilytettäessä, poista se välittömästi laitteesta tai pariston laturista äläkä käytä sitä.

HUOMIO

1. Jos paristosta vuotavaa nestettä joutuu silmiin, älä hankaa silmiä, vaan pese ne hyvin tuoreella puhtaalla vedellä kuten vesijohtovedellä ja ota yhteyttä lääkäriin välittömästi.
Jos silmät jätetään hoitamatta, neste saattaa aiheuttaa silmängelmiä.

TEKNISET TIEDOT**SÄHKÖPORA**

Kuormittamaton nopeus		0-400 min ⁻¹	
Teho	Poraus	Puu (Paksuus 18 mm)	18 mm
		Maskinskrue	6 mm
	Ruuvaus	Träskruv	6 mm (halkaisija) × 38 mm (pituus) (Johtoreiän kanssa.)
Ladattava paristo		BCL1015: Li-ion DC 10,8 V / 12 V Huippu (1,5 Ah 3 kennoa)	
Paino		0,8 kg	

LATURI

Malli	UC10SFL
Latausjännite	10,8 V
Paino	0,35 kg

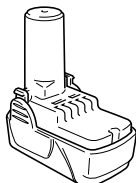
VAKIOVARUSTEET

- ① Ristipää ruuvausterä (no. 2 × 50L) 1
 ② Paristo (BCL1015) 1
 ③ Laturi (UC10SFL) 1
 ④ Kotelo 1

Valmistaja pitää oikeuden muuttaa vakiovarusteita ilman eri ilmoitusta.

LISÄVARUSTEET (myydään erikseen)

1. Paristo (BCL1015)



Lisävarusteet voidaan vaihtaa ilmoittamatta.

KÄYTTÖ

- Kone-, metalli- ja puuruuvien, pulttien ja muttereiden ruuvaukseen.
- Erilaisten puutavaroiden poraukseen.

PARISTON POISTO JA ASENNUS**1. Pariston poisto**

Pidä lujasti kiinni kahvasta, paina salpoja ja irrota paristo (Kts. **Kuvat 1 ja 2**).

HUOMAUTUS:

Älä koskaan kytke paristoa oikosulkuun.

2. Pariston asennus

Tarkista pariston napaisuus ja työnnä se paikoilleen (Kts. **Kuva 2**).

LATAUS

Ennen poran käyttöä lataa paristo seuraavien ohjeiden mukaisesti.

1. Liitä laturin virtajohto pistorasiaan**2. Aseta akku laturiin**

Aseta akku siten, että sen nimilaatta on vastatusten laturin nimilaatan kanssa, ja työnnä akkua, kunnes se koskettaa alalaattaa (Katso **kuva 3**).

Akun asettaminen paikalleen kytkee laturin päälle (ja syyttää merkivalon).

HUOMAUTUS

Jos merkkivalo ei syty, kytke virtajohto pistorasiasta ja tarkasta akun asento.

Merkkivalo sammuu, kun akku on täysin latautunut.

HUOMAUTUS

Jos akku on kuumentunut esimerkiksi kirkaassa auringonpaisteessa, merkivalo ei ehkä syty. Anna akun tällöin viilentyä ensin ja aloita sitten lataaminen.

- Mitä tulee latausaikaan

Taulukosta 1 näkyy paristotyyppin mukainen latausaika.

Taulukko 1 Latausaika (likim. minuuteissa) 20° C lämmössä

Akun kapasiteetti (Ah)	
1,5 Ah	
BCL1015	40 min.

HUOM: Latausaika saattaa vaihdella ympäristön lämpötilan.

3. Irrota laturin verkkojohto vaihtovirtapistoriasta.
4. Pidä laturista kiinni lujasti ja vedä akku pois.

HUOM

Ota paristo pois lataajasta käytön jälkeen ja pane se säilöön.

Mitä tulee sähkön tuotantokykyyn uusien paristojen ollessa kyseessä jne.

Koska uusien paristojen ja kauan käyttämättöminä olleiden paristojen sisäinen kemiallinen aineosa ei aktivoitu, sähkön tuotantokyky saattaa olla alhainen paristoja ensimmäisiä kertoja käytettäessä. Tämä on väliaikainen ilmiö. Normaali latausaika palautuu lataamalla paristoja 2 – 3 kertaa.

Kuinka paristot saa toimimaan kauemmin

- (1) Lataa paristot ennen kuin ne täysin tyhjenevät. Kun tunnet työkalun tehon heikkenevän, sammuta se ja lataa paristo. Mikäli jatkat tällöin käyttöä ja kulutat sähkövirtaa, paristo vahingoittuu ja sen kestoikä lyhenee.
- (2) Älä lataa korkeissa lämpötiloissa. Ladattava paristo on kuuma heti käytön jälkeen. Jos paristo ladataan heti käytön jälkeen, sen sisäinen kemiallinen ainesosa heikkenee ja paristoikä lyhenee. Anna pariston jäähtyä hetken aikaa.

HUOMAUTUS:

- Kun akkulaturia on jatkuvasti käytetty, se kuumenee aiheuttaen toimintahäiriöitä. Kun lataaminen on suoritettu, anna akun levätä 15 minuuttia ennen seuraavaa lataamista.
- Jos akkulaturi ei toimi, vaikka akku on kiinnitetty oikein, on luultavasti kyseessä akun tai laturin toimintahäiriö. Vie laite valtuutettuun huoltokeskukseen.

ENNEN KÄYTTÖÄ**1. Työskentely-ympäristön valmistelu ja tarkastus**

Varmista varotoimenpiteitä noudattamalla, että työskentely-ympäristö on sopiva.

KÄYTTÖ

Kuinka paristot saa toimimaan kauemmin

- Lataa paristot ennen kuin ne täysin tyhjenevät. Kun tunnet työkalun tehon heikkenevän, sammuta se ja lataa paristo. Mikäli jatkat tällöin käyttöä ja kulutat sähkövirtaa, paristo vahingoittuu ja sen kestoikä lyhenee.

1. Terän asennus

Asenna terä aina seuraavalla tavalla. (Kuva 4)

- (1) Vedä ohjainholkkia eteenpäin.
- (2) Asenna terä istukan kuusiokulmaiseen aukkoon.
- (3) Irrota ohjain, jolloin se palaa alkuperäiseen asentoon.

HUOMAUTUS

Jos ohjain ei palaa alkuperäiseen asentoon, terä ei ole oikein paikallaan.

2. Terän poisto

Tee päinvastoin kuin terää asennettaessa.

3. Automaattinen akselinlukitusmekanismi

Kun pääkytkin on pois päältä, terä lukitaan paikalleen, ja työkalua voidaan käyttää käsikäyttöisenä ruuvitaltana.

4. Varmista, että paristo on asianmukaisesti paikallaan**5. Varmista kytkimen valitsimen asento (katso Kuva 5)**

Laitteen kiertismomentti on mahdollista säätää kytkimen valitsimen asentoon.

- (1) Kun käytät laitetta ruuvitaltana, kohdista jokin kytkimen valitsimen numeroista "1, 5, 9 ... 21" tai mustista pisteistä ulkorungon kolmiomerkin kanssa.
- (2) Kun käytät laitetta porana, kohdista kytkimen valitsimen porausmerkintä "▲" ulkorungon kolmiomerkin kanssa.

HUOMAUTUS

- Kytkimen valitsinta ei voi asettaa numeroiden "1, 5, 9 ... 21" tai mustien pisteiden kohdalle.
- Älä käytä laitetta, jos kytkimen valitsin on asetettu numeron "21" ja porausmerkin keskellä olevan mustan viivan välille. Tämä saattaa aiheuttaa vaurioita (Katso **Kuvaa 6**).

6. Kiertismomentin säätäminen**(1) Kiertismomentti**

Kiertismomentin tulee olla oikeassa suhteessa ruuvien kokoon nähden. Käytettäessä liiallista voimakkuutta, ruuvien pää saattaa katketa tai vaurioitua. Säädä kytkimen valitsimen asento ruuvien koon mukaan.

(2) Kiertismomentin säätöasteikko (Katso **Kuvaa 5)**

Kiertismomentti riippuu ruuvien tyypistä ja kiristävästä materiaalista.

Kiertismomentti on merkitty kytkimen valitsimeen numeroilla "1, 5, 9 ... 21" ja mustilla pisteillä. Kiertismomentti on pienin numeron 1 kohdalla ja voimakkain suurimman numeron kohdalla.

(3) Kiertismomentin säätäminen (Katso **Kuvaa 5)**

Kierrä kytkimen valitsinta ja kohdista jokin kytkimen valitsimen numeroista "1, 5, 9, ...21" tai pisteistä ulkorungon kolmiomerkin kanssa. Vahvista tai heikennä kytkimen valitsimen kiertismomenttia tarpeen mukaan.

HUOMAUTUS

- Moottorin pyörintä voi lukkiutua käytettäessä laitetta poraukseen. Kun käytät ruuvainporaa, varo lukitsemasta moottoria.



- Jos moottori lukkiutuu, katkaise virta välittömästi. Jos moottori on lukittuna jonkin aikaa, moottori tai paristo saattaa palaa.
 - Liian pitkäaikainen taonta saattaa rikkoa ruuvin, jos kiristys on liian tiukalla.
- 7. Tarkista pyörimissuunta**
Terä pyörii myötäpäivään (takaa katsottuna) painettaessa valintapainikkeen R-puolta. Valintapainikkeen L-puolta painetaan haluttaessa terän pyöriävän vastapäivään (**Kuva 7**) ((R) ja (L) merkinnät on rungossa).
- 8. Katkaisimen käyttö**
- Kun painat liipaisinta, alkaa terä pyöriä. Kun vapautat liipaisimen, pysähtyy terä.
 - Pyörintänopeutta voidaan säätää liipaisimen painalluksella. Kevyellä painalluksella pyörintä on hidasta ja kasvaa liipaisimen painalluksen voimakkuuden myötä.

Taulukko 2

Toiminto		Anmärkninger
Poraus	Puu	Käytettäessä poraukseen.
Ruuvaus	Koneruuvi	Käytä ruuvin kokoon soveltuva ruuvau sterää.
	Puuruuvi	Poraa ensin ruuvin halkaisijalle soveltuva reikä.

11. Kiristysmomentin valinta

Taulukko 3

	Käyttö	Kytkimen valitsimen asento
Ruuvaus	Koneruuvi	1 – 21
	Puuruuvi	1 – 
Poraus	Puu	

HUOMAUTUS:

- **Taulukossa 3** esitetyt arvot ovat vain yleisohjeita eri materiaaleille ja käyttötaivoille. Käytössä huomioi materiaalien eroavaisuudet ja suorita hienosäätö.

HUOM:

Kun paristoa BCL1015 käytetään kylmissä ilmosuhteissa (alle 0°C), saattaa kiristysmomentti heiketä vähentäen täten työtehoa. Tämä on kuitenkin ohimenevä ilmiö, ja tilanne palaa normaaliin, kun paristo lämpenee.

12. Pariston varaustilan varoitusvalo

Pariston lataustaso voidaan tarkastaa vetämällä liipaisukytkimestä, kun sähkötyökalu on tyhjäkäyntitilassa. Pariston varaustilan varoitusvalo syttyy, kun pariston virta on hyvin alhainen. Jos näin tapahtuu, lataa paristo. (**Kuva 9**)

HUOM:

- Taso, jossa pariston varaustilan varoitusvalo syttyy, saattaa vaihdella ympäristön lämpötilasta, pariston ominaisuuksista jne. riippuen ja on tarkoitettu vain ohjeeksi.
- Pariston varaustilan varoitusvalo saattaa syttyä, kun sähkötyökalua ylikuormitetaan. Tämä ei tarkoita sitä, että pariston virta olisi hyvin alhainen. Muista tarkastaa pariston varaustila, kun työkalu on tyhjäkäyntitilassa.

HUOM

- Summeriääni kuuluu juuri ennen kuin moottori käynnistyy. Se on vain ääni eikä osoita moottorivikaa.

9. Valon käyttö

Vedä liipaisukytkimestä sytyttääksesi valon. Valo palaa, kun liipaisukytkimestä vedetään. Valo sammuu, kun liipaisukytkin vapautetaan. (**Kuva 8**)

HUOMAUTUS:

Älä katso suoraan valoon, koska se voi aiheuttaa silmävaurion.

10. Käyttökelpoiset toiminta-alat

Laitteen mekaanisen rakenteen mukaisesti se soveltuu useisiin eri tyyppisiin töihin kuten **Taulukossa 2** on esitetty.

HUOLTO JA TARKISTUKSET**1. Laitteen tarkistus**

Koska tylsä terä vähentää tehokkuutta ja saattaa aiheuttaa vaurioita porassa, teroita tai uusi terä heti kun huomaat kulumista.

2. Kiinnitysruuvien tarkistus

Tarkista säännöllisesti kaikki kiinnitysruuvit ja varmista, että ne ovat tiukassa. Mikäli joku ruuveista on löystynyt, kiristä se välittömästi. Laiminlyönti voi aiheuttaa vaaratilanteen.

3. Moottorin huolto

Mootorin käämi on sähkötyökalun "sydän". Huolehdi siitä, ettei käämi vahingoitu ja/tai kastu öljyyn tai veteen.

4. Ulkopinnan puhdistus

Jos ruuvainpora on tahrantunut, puhdistu se saippuaveteen kostutetulla pehmeällä rievulla. Älä käytä klooripitoisia nesteitä, bensiiniä tai tinneriä, sillä ne sulattavat muovia.

5. Säilytys

Säilytä ruuvainporaa lasten ulottumattomissa, paikassa, jossa lämpötila ei ylitä 40°C.

6. Huolto-osalista

- A: Kohtanr.
- B: Koodinr.
- C: Käytetty nr.
- D: Huomautuksia

HUOMAUTUS:

Hitachi-sähkötyökalujen korjaukset, muutokset ja tarkastukset on teetettävä valtuutetussa Hitachi-huoltokeskuksessa.

Osalista on hyödyllinen, kun se annetaan yhdessä työkalun kanssa valtuutettuun Hitachi-huoltokeskukseen korjausta tai huoltoa pyydetäessä. Sähkötyökalujen käytössä ja huollossa on aina noudatettava kussakin maassa voimassa olevia turvaohjeita ja normeja.

MUUTOKSET:

Hitachi-sähkötyökaluja parannetaan ja muutetaan jatkuvasti niin, että niihin saadaan sisällytettyä uusin teknologia. Tästä johtuen jotkut osat (esim. koodinumerot ja/tai ulkonäkö) saattavat muuttua ilman ennakoilmoitusta.

HUOM:

Koska HITACHI jatkuvasti kehittää tuotteitaan, pidättää valmistaja oikeuden muuttaa teknisiä tietoja ilman eri ilmoitusta.

Tietoja ilmapölystä ja värinästä

Saavutetut mitta-arvot määritettiin EN60745-normin mukaan ja ilmoitettiin ISO 4871 -normin mukaan.

Mitattu A-painotteinen ääniteho: 81 dB (A)

Mitattu A-painotteinen äänipainearvo: 70 dB (A)

KpA-toleranssi: 3 dB (A)

Käytä kuulonsuojaimia.

Tärinän kokonaisarvot (kolmiakselivektorisumma) EN60745 mukaan määritettyinä.

Ruuvinkierto ilman iskua:

Tärinäpäästöarvo **a_h** ei ylitä 2,5 m/s².

Epävarmuus K = 1,5 m/s²

VAROITUS

- Tärinäpäästöarvo sähkötyökalun varsinaisen käytön aikana voi poiketa annetusta arvosta työkalun käyttövasta riippuen.
- Käyttäjää suojavien varotoimien, jotka perustuvat altistumisen arviointiin varsinaisessa käyttötilanteessa (ottaen huomioon käyttöjakson kaikki vaiheet kuten ajat, jolloin työkalu on kytketty pois päältä ja jolloin se on tyhjäkäynnissä, varsinaisen liipaisinajan lisäksi) määrittämiseksi.

GENERAL POWER TOOL SAFETY WARNINGS

⚠ WARNING

Read all safety warnings and all instructions.

Failure to follow the warnings and instructions may result in electric shock, fire and/or serious injury.

Save all warnings and instructions for future reference.

The term "power tool" in the warnings refers to your mains-operated (corded) power tool or battery-operated (cordless) power tool.

1) Work area safety

- a) **Keep work area clean and well lit.**

Cluttered or dark areas invite accidents.

- b) **Do not operate power tools in explosive atmospheres, such as in the presence of flammable liquids, gases or dust.**

Power tools create sparks which may ignite the dust or fumes.

- c) **Keep children and bystanders away while operating a power tool.**

Distractions can cause you to lose control.

2) Electrical safety

- a) **Power tool plugs must match the outlet.**

Never modify the plug in any way.

Do not use any adapter plugs with earthed (grounded) power tools.

Unmodified plugs and matching outlets will reduce risk of electric shock.

- b) **Avoid body contact with earthed or grounded surfaces, such as pipes, radiators, ranges and refrigerators.**

There is an increased risk of electric shock if your body is earthed or grounded.

- c) **Do not expose power tools to rain or wet conditions.**

Water entering a power tool will increase the risk of electric shock.

- d) **Do not abuse the cord. Never use the cord for carrying, pulling or unplugging the power tool. Keep cord away from heat, oil, sharp edges or moving parts.**

Damaged or entangled cords increase the risk of electric shock.

- e) **When operating a power tool outdoors, use an extension cord suitable for outdoor use.**

Use of a cord suitable for outdoor use reduces the risk of electric shock.

- f) **If operating a power tool in a damp location is unavoidable, use a residual current device (RCD) protected supply.**

Use of an RCD reduces the risk of electric shock.

3) Personal safety

- a) **Stay alert, watch what you are doing and use common sense when operating a power tool. Do not use a power tool while you are tired or under the influence of drugs, alcohol or medication.**

A moment of inattention while operating power tools may result in serious personal injury.

- b) **Use personal protective equipment. Always wear eye protection.**

Protective equipment such as dust mask, non-skid safety shoes, hard hat, or hearing protection used for appropriate conditions will reduce personal injuries.

- c) **Prevent unintentional starting. Ensure the switch is in the off-position before connecting to power source and/or battery pack, picking up or carrying the tool.**

Carrying power tools with your finger on the switch or energising power tools that have the switch on invites accidents.

- d) **Remove any adjusting key or wrench before turning the power tool on.**

A wrench or a key left attached to a rotating part of the power tool may result in personal injury.

- e) **Do not overreach. Keep proper footing and balance at all times.**

This enables better control of the power tool in unexpected situations.

- f) **Dress properly. Do not wear loose clothing or jewellery. Keep your hair, clothing and gloves away from moving parts.**

Loose clothes, jewellery or long hair can be caught in moving parts.

- g) **If devices are provided for the connection of dust extraction and collection facilities, ensure these are connected and properly used.**

Use of dust collection can reduce dust related hazards.

4) Power tool use and care

- a) **Do not force the power tool. Use the correct power tool for your application.**

The correct power tool will do the job better and safer at the rate for which it was designed.

- b) **Do not use the power tool if the switch does not turn it on and off.**

Any power tool that cannot be controlled with the switch is dangerous and must be repaired.

- c) **Disconnect the plug from the power source and/or the battery pack from the power tool before making any adjustments, changing accessories, or storing power tools.**

Such preventive safety measures reduce the risk of starting the power tool accidentally.

- d) **Store idle power tools out of the reach of children and do not allow persons unfamiliar with the power tool or these instructions to operate the power tool.**

Power tools are dangerous in the hands of untrained users.

- e) **Maintain power tools. Check for misalignment or binding of moving parts, breakage of parts and any other condition that may affect the power tools operation.**

If damaged, have the power tool repaired before use.

Many accidents are caused by poorly maintained power tools.

- f) **Keep cutting tools sharp and clean.**

Properly maintained cutting tools with sharp cutting edges are less likely to bind and are easier to control.

- g) **Use the power tool, accessories and tool bits etc. in accordance with these instructions, taking into account the working conditions and the work to be performed.**

Use of the power tool for operations different from those intended could result in a hazardous situation.

5) Battery tool use and care

a) Recharge only with the charger specified by the manufacturer.

A charger that is suitable for one type of battery pack may create a risk of fire when used with another battery pack.

b) Use power tools only with specifically designated battery packs.

Use of any other battery packs may create a risk of injury and fire.

c) When battery pack is not in use, keep it away from other metal objects like paper clips, coins, keys, nails, screws, or other small metal objects that can make a connection from one terminal to another.

Shorting the battery terminals together may cause burns or a fire.

d) Under abusive conditions, liquid may be ejected from the battery; avoid contact. If contact accidentally occurs, flush with water. If liquid contacts eyes, additionally seek medical help. Liquid ejected from the battery may cause irritation or burns.

6) Service

a) Have your power tool serviced by a qualified repair person using only identical replacement parts.

This will ensure that the safety of the power tool is maintained.

PRECAUTION

Keep children and infirm persons away.

When not in use, tools should be stored out of reach of children and infirm persons.

PRECAUTIONS FOR CORDLESS DRIVER DRILL

1. Always charge the battery at a temperature of 0 – 40°C. Charging the battery at temperatures outside the range of 0 – 40°C may prevent proper charging and reduce battery life.
The most suitable temperature for charging is that of 20 – 25°C.
2. When one charging is completed, leave the charger for about 15 minutes before the next charging of battery.
Do not charge the battery more than 2 hours.
3. Do not allow foreign matter to enter the hole for connecting the rechargeable battery.
4. Never disassemble the rechargeable battery and charger.
5. Never short-circuit the rechargeable battery. Short-circuiting the battery will cause a great electric current and overheat. It results in burn or damage to the battery.
6. Do not dispose of the battery in fire.
If the battery is burnt, it may explode.
7. When drilling in wall, floor or ceiling, check for buried electric power cord, etc.
8. Bring the battery to the shop from which it was purchased as soon as the post-charging battery life becomes too short for practical use. Do not dispose of the exhausted battery.
9. Using an exhausted battery will damage the charger.

10. Do not insert object into the air ventilation slots of the charger.

Inserting metal objects or inflammables into the charger air ventilation slots will result in electrical shock hazard or damaged charger.

CAUTION ON LITHIUM-ION BATTERY

This battery is exclusively for the driver drill. Never use with any other heavy-duty power tools (i.e. Circular saw, Reciprocating saw, Disc grinder and Blower etc.).

To extend the lifetime, the lithium-ion battery equips with the protection function to stop the output.

In the cases of 1 to 3 described below, when using this product, even if you are pulling the switch, the motor may stop. This is not the trouble but the result of protection function.

1. When the battery power remaining runs out, the motor stops.
In such case, charge it up immediately.
2. If the tool is overloaded, the motor may stop. In this case, release the switch of tool and eliminate causes of overloading. After that, you can use it again.
3. If the battery is overheated under overload work, the battery power may stop.
In this case, stop using the battery and let the battery cool. After that, you can use it again.

Furthermore, please heed the following warning and caution.

WARNING

In order to prevent any battery leakage, heat generation, smoke emission, explosion and ignition beforehand, please be sure to heed the following precautions.

1. Make sure that swarf and dust do not collect on the battery.
 During work make sure that swarf and dust do not fall on the battery.
 Make sure that any swarf and dust falling on the power tool during work do not collect on the battery.
 Do not store an unused battery in a location exposed to swarf and dust.
 Before storing a battery, remove any swarf and dust that may adhere to it and do not store it together with metal parts (screws, nails, etc.).
2. Do not pierce battery with a sharp object such as a nail, strike with a hammer, step on, throw or subject the battery to severe physical shock.
3. Do not use an apparently damaged or deformed battery.
4. Do not use the battery in reverse polarity.
5. Do not connect directly to an electrical outlets or car cigarette lighter sockets.
6. Do not use the battery for a purpose other than those specified.
7. If the battery charging fails to complete even when a specified recharging time has elapsed, immediately stop further recharging.
8. Do not put or subject the battery to high temperatures or high pressure such as into a microwave oven, dryer, or high pressure container.
9. Keep away from fire immediately when leakage or foul odor are detected.
10. Do not use in a location where strong static electricity generates.

- If there is battery leakage, foul odor, heat generated, discolored or deformed, or in any way appears abnormal during use, recharging or storage, immediately remove it from the equipment or battery charger, and stop use.

CAUTION

- If liquid leaking from the battery gets into your eyes, do not rub your eyes and wash them well with fresh clean water such as tap water and contact a doctor immediately.
If left untreated, the liquid may cause eye-problems.

- If liquid leaks onto your skin or clothes, wash well with clean water such as tap water immediately. There is a possibility that this can cause skin irritation.
- If you find rust, foul odor, overheating, discolor, deformation, and/or other irregularities when using the battery for the first time, do not use and return it to your supplier or vendor.

SPECIFICATIONS**POWER TOOL**

No-load speed		0-400 min ⁻¹	
Capacity	Drilling	Wood (Thickness 18 mm)	18 mm
		Machine screw	6 mm
	Driving	Wood screw	6 mm (diameter) × 38 mm (length) (Requires a pilot hole)
Rechargeable battery		BCL1015: Li-ion DC 10.8 V / 12 V Peak (1.5 Ah 3 cells)	
Weight		0.8 kg	

CHARGER

Model	UC10SFL
Charging voltage	10.8 V
Weight	0.35 kg

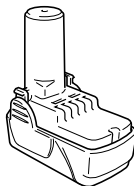
STANDARD ACCESSORIES

- ① Plus driver bit (No. 2 × 50L) 1
- ② Battery (BCL1015) 1
- ③ Charger (UC10SFL) 1
- ④ Plastic case 1

Standard accessories are subject to change without notice.

OPTIONAL ACCESSORIES (sold separately)

- Battery (BCL1015)



Optional accessories are subject to change without notice.

APPLICATIONS

- Driving and removing of machine screws, wood screws, tapping screws, etc.
- Drilling of various woods.

BATTERY REMOVAL/INSTALLATION**1. Battery removal**

Hold the handle tightly and push the battery latch to remove the battery (see **Figs. 1** and **2**).

CAUTION:

Never short-circuit the battery.

2. Battery installation

Insert the battery while observing its polarities (see **Fig. 2**).

CHARGING

Before using the power tool, charge the battery as follows.

- Connect the charger power cord to the receptacle**
- Insert the battery in the charger**

Position the battery so that the nameplate faces toward the nameplate of the charger and press in the battery until it comes into contact with the bottom plate (See **Fig. 3**).

Inserting the battery will turn on the charger (the pilot lamp lights up).

CAUTION

If the pilot lamp does not light up, pull out the power cord from the receptacle and check the battery mounting condition.

The pilot lamp goes off to indicate that the battery is fully charged.

CAUTION

If the battery is heated due to direct sunlight, etc., just after operation, the charger pilot lamp may not light. At that time cool the battery first, then start charging.

- Regarding recharging time

Table 1 shows the recharging time required according to the type of battery.

Table 1 Recharging time (approx. min.) at 20°C

Battery capacity (Ah)	
1.5 Ah	
BCL1015	40 min.

NOTE: The recharging time may vary according to the ambient temperature.

3. Disconnect the charger's power cord from the receptacle.
4. Hold the charger firmly and pull out the battery.

NOTE

Be sure to pull out the battery from the charger after use, and then keep it.

Regarding electric discharge in case of new batteries, etc.

As the internal chemical substance of new batteries and batteries that have not been used for an extended period is not activated, the electric discharge might be low when using them the first and second time. This is a temporary phenomenon, and normal time required for recharging will be restored by recharging the batteries 2 – 3 times.

How to make the batteries perform longer

- (1) Recharge the batteries before they become completely exhausted.

When you feel that the power of the tool becomes weaker, stop using the tool and recharge its battery. If you continue to use the tool and exhaust the electric current, the battery may be damaged and its life will become shorter.

- (2) Avoid recharging at high temperatures.

A rechargeable battery will be hot immediately after use. If such a battery is recharged immediately after use, its internal chemical substance will deteriorate, and the battery life will be shortened. Leave the battery and recharge it after it has cooled for a while.

CAUTION:

- When the battery charger has been continuously used, the battery charger will be heated, thus constituting the cause of the failures. Once the charging has been completed, give 15 minutes rest until the next charging.
- If the battery charger does not work while the battery is mounted correctly, it is probable that the battery or charger is malfunctioning. Take it to your authorized Service Center.

PRIOR TO OPERATION

1. Setting up and checking the work environment

Check if the work environment is suitable by following the precautions.

HOW TO USE

How to make the batteries perform longer

- Recharge the batteries before they become completely exhausted.
When you feel that the power of the tool becomes weaker, stop using the tool and recharge its battery. If you continue to use the tool and exhaust the electric current, the battery may be damaged and its life will become shorter.

1. Installing the bit

Always follow the following procedure to install driver bit. (Fig. 4)

- (1) Pull the guide sleeve forward.
- (2) Insert the bit into the hexagonal hole in the socket.
- (3) Release the guide sleeve and it returns to its original position.

CAUTION:

If the guide sleeve does not return to its original position, then the bit is not installed properly.

2. Removing the bit

Please do the opposite point on the method of installing bit.

3. Automatic spindle-lock mechanism

When the main switch is off, the bit is locked in place, and the tool can be used as a manual screwdriver.

4. Confirm that the battery is mounted correctly

5. Confirm the clutch dial position (See Fig. 5)

The tightening torque of this unit can be adjusted according to the clutch dial position, at which the clutch dial is set.

- (1) When using this unit as a screwdriver, line up the one of the numbers "1, 5, 9 ... 21" on the clutch dial, or the black dots, with the triangle mark on the outer body.
- (2) When using this unit as a drill, align the clutch dial drill mark "▲" with the triangle mark on the outer body.

CAUTION

- The clutch dial cannot be set between the numerals "1, 5, 9 ... 21" or the black dots.
- Do not use with the clutch dial numeral between "21" and the black line at the middle of the drill mark. Doing so may cause damage (See Fig. 6).

6. Tightening torque adjustment

- (1) Tightening torque
Tightening torque should correspond in its intensity to the screw diameter. When too strong torque is used, the screw head may be broken or be injured. Be sure to adjust the clutch dial position according to the screw diameter.
- (2) Tightening torque indication (See Fig. 5)
The tightening torque differs depending on the type of screw and the material being tightened. The unit indicates the tightening torque with the numbers "1, 5, 9 ... 21" on the clutch dial, and a black dots. The tightening torque at position "1" is the weakest and the torque is strongest at the highest number.
- (3) Adjusting the tightening torque (See Fig. 5)
Rotate the clutch dial and line up the numbers "1, 5, 9 ... 21" on the clutch dial, or the dots, with the triangle mark on the outer body. Adjust the clutch dial in the weak or the strong torque direction according to the torque you need.

CAUTION

- The motor rotation may be locked to cease while the unit is used as drill. While operating the driver drill, take care not to lock the motor.
- If the motor is locked, immediately turn the power off. If the motor is locked for a while, the motor or battery may be burnt.
- Too long hammering may cause the screw broken due to excessive tightening.

7. Check the rotational direction

The bit rotates clockwise (viewed from the rear side) by pushing the R-side of the selector button.

The L-side of the selector button is pushed to turn the bit counterclockwise (See **Fig. 7**) (The (L) and (R) marks are provided on the body).

8. Switch operation

- When the trigger switch is depressed, the tool rotates. When the trigger is released, the tool stops.

- The rotational speed of the drill can be controlled by varying the amount that the trigger switch is pulled. Speed is low when the trigger switch is pulled slightly and increases as the trigger switch is pulled more.

NOTE

- A buzzing noise is produced when the motor is about to rotate; This is only a noise, not a machine failure.

9. Using the light

Pull the trigger switch to light up the light. The light keeps on lighting while the trigger switch is being pulled. The light goes out after releasing the trigger switch. (**Fig. 8**)

CAUTION:

Do not look directly into the light. Such actions could result in eye injury.



10. The scope and suggestions for uses

The usable scope for various types of work based on the mechanical structure of this unit is shown in **Table 2**.

Table 2

Work		Suggestions
Drilling	Wood	Use for drilling purpose.
Driving	Machine screw	Use the bit or socket matching the screw diameter.
	Wood screw	Use after drilling a pilot hole.

11. How to select tightening torque**Table 3**

Use		Clutch dial position
Driving	Machine screw	1 - 21
	Wood screw	1 - 
Drilling	Wood	

CAUTION:

- The selection examples shown in **Table 3** should be considered as general standard. As different types of tightening screws and different materials to be tightened are used in actual works proper adjustments are naturally necessary.

NOTE:

The use of the battery BCL1015 in a cold condition (below 0 degree Centigrade) can sometimes result in the weakened tightening torque and reduced amount of work. This, however, is a temporary phenomenon, and returns to normal when the battery warms up.

12. Battery level warning lamp

The battery level can be checked by pulling the trigger switch while the power tool is in a no-load state. The battery level warning lamp lights when the battery power is very low. If this happens, charge the battery. (**Fig. 9**)

NOTE:

- The level at which the battery level warning lamp lights may vary due to the ambient temperature, characteristics of the battery, etc. and is intended only as a guide.

- The battery level warning lamp may light when the power tool is overloaded. This does not mean that the battery power is very low. Be sure to check the battery level while the tool is in a no-load state.

MAINTENANCE AND INSPECTION**1. Inspecting the tool**

Since use of as dull tool will degrade efficiency and cause possible motor malfunction, sharpen or replace the tool as soon as abrasion is noted.

2. Inspecting the mounting screws

Regularly inspect all mounting screws and ensure that they are properly tightened. Should any of the screws be loose, retighten them immediately. Failure to do so could result in serious hazard.

3. Maintenance of the motor

The motor unit winding is the very "heart" of the power tool.

Exercise due care to ensure the winding does not become damaged and/or wet with oil or water.

4. Cleaning on the outside

When the driver drill is stained, wipe with a soft dry cloth or a cloth moistened with soapy water. Do not use chloric solvents, gasoline or paint thinner, for they melt plastics.

5. Storage

Store the driver drill in a place in which the temperature is less than 40°C and out of reach of children.

6. Service parts list

A: Item No.
B: Code No.
C: No. Used
D: Remarks

CAUTION

Repair, modification and inspection of Hitachi Power Tools must be carried out by a Hitachi Authorized Service Center.

This Parts List will be helpful if presented with the tool to the Hitachi Authorized Service Center when requesting repair or other maintenance.

In the operation and maintenance of power tools, the safety regulations and standards prescribed in each country must be observed.

MODIFICATIONS:

Hitachi Power Tools are constantly being improved and modified to incorporate the latest technological advancements.

Accordingly, some parts (i.e. code numbers and/or design) may be changed without prior notice.

NOTE:

Due to HITACHI's continuing program of research and development, the specifications herein are subject to change without prior notice.

Information concerning airborne noise and vibration

The measured values were determined according to EN60745 and declared in accordance with ISO 4871.

Measured A-weighted sound power level: 81 dB (A).

Measured A-weighted sound pressure level: 70 dB (A).

Uncertainty KpA: 3 dB (A).

Wear hearing protection.

Vibration total values (triax vector sum) determined according to EN60745.

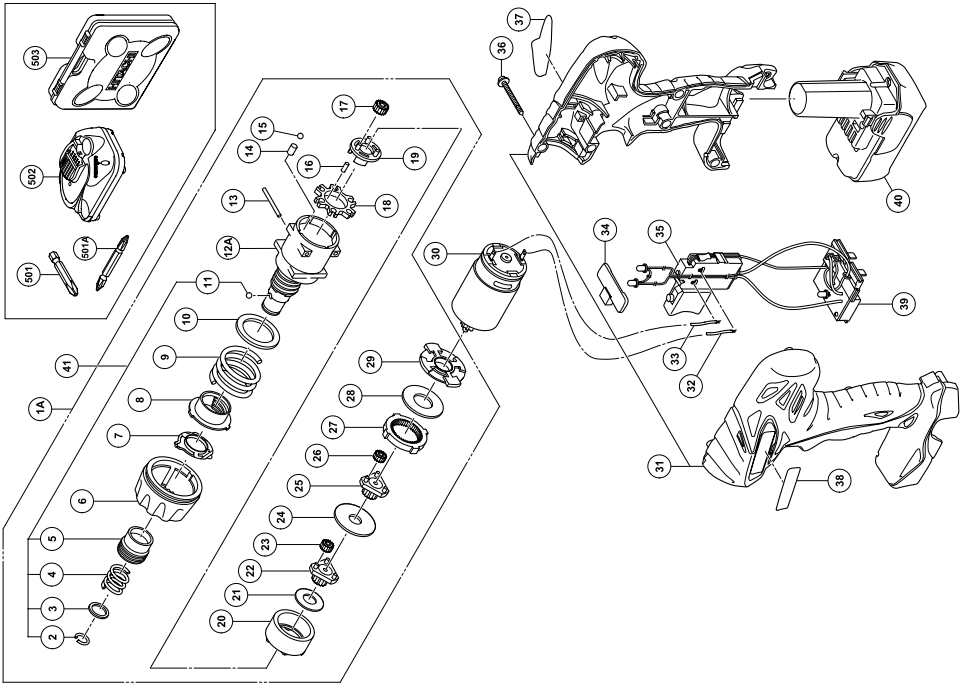
Screwdriving without impact:

Vibration emission value a_{rh} does not exceed 2.5 m/s².

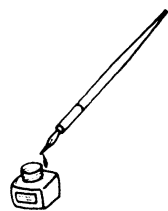
Uncertainty K = 1.5 m/s²

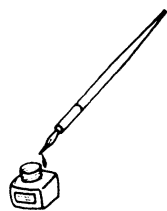
WARNING

- The vibration emission value during actual use of the power tool can differ from the declared value depending on the ways in which the tool is used.
- To identify the safety measures to protect the operator that are based on an estimation of exposure in the actual conditions of use (taking account of all parts of the operating cycle such as the times when the tool is switched off and when it is running idle in addition to the trigger time).



A	B	C	D
1A	329723	1	"2-11, 12A-29"
2	315984	1	
3	315983	1	
4	320409	1	
5	319921	1	
6	329578	1	
7	329579	1	
8	329577	1	
9	329576	1	
10	329575	1	
11	319535	1	D3.5
12A	329724	1	
13	329565	2	
14	329574	6	D4
15	321905	6	
16	329560	6	
17	329563	3	
18	329559	1	
19	329561	1	
20	329562	1	
21	329564	1	
22	329566	1	
23	329568	3	
24	329567	1	
25	329569	1	
26	329571	3	
27	329570	1	
28	329572	1	
29	329573	1	
30	329582	1	
31	329556	1	
32	329584	1	
33	329583	1	
34	329548	1	
35	329581	1	D3×16
36	313687	7	
37	---	1	
38	---	1	
39	329580	1	BCL1015
40	---	2	"2-5, 11"
41	320085	1	







Hitachi Power Tools Norway AS

Kjeller Vest 7
Postboks 124, 2007 Kjeller, Norway
Tel: (+47) 6692 6600
Fax: (+47) 6692 6650
URL: <http://www.markt.no>

Hitachi Power Tools Sweden AB


Rotebergsvagen 2B
SE-192 78 Sollentuna, Sweden
Tel: (+46) 8 598 999 00
Fax: (+46) 8 598 999 40
URL: <http://www.markt.se>

Hitachi Power Tools Denmark AS

Lillebaeltsvej 90
DK-6715 Esbjerg N, Denmark
Tel: (+45) 75 14 32 00
Fax: (+45) 75 14 36 66
URL: <http://www.markt.dk>

Hitachi Power Tools Finland OY

Tupalankatu 9
FIN-15680 Lahti, Finland
Tel: (+358) 20 7431 530
Fax: (+358) 20 7431 531
URL: <http://www.markt.fi>

<p>Svenska</p> <p>EF-DEKLARATION BETRÄFFANDE LIKFORMIGHET</p> <p>Vi tillkännagiver med eget ansvar att denna produkt överensstämmer med standard eller standardiserat dokument EN60745, EN60335, EN55014 och EN61000 i enlighet med råddirektiven 2004/108/EF, 2006/95/EF och 98/37/EF. Denna produkt uppfyller även de nödvändiga kraven för 2006/42/EF som kommer att gälla istället för 98/37/EF från 29 december 2009.</p> <p>Denna deklARATION gäller för CE-märkningen på produkten.</p>	<p>Suomi</p> <p>EY-ILMOITUS YHDENMUKAISUUDESTA</p> <p>Yksinomisella vastuudella vakuutamme, että tämä tuote vastaa normeja tai normitettuja dokumentteja EN60745, EN60335, EN55014 ja EN61000 yhteisön ohjeiden 2004/108/EY, 2006/95/EY ja 98/37/EY mukaisesti. Tämä tuote täyttää myös direktiivin 98/37/EY sijasta 29. joulukuuta 2009 lähtien sovellettavan direktiivin 2006/42/EY olennaiset vaatimukset.</p> <p>Tämä ilmoitus sovelletaan tuotekohtaiseen CE-merkintään.</p>
<p>Dansk</p> <p>EF-OVERENSSTEMMELSEERKLÆRING</p> <p>Vi erklærer os fuldstændige ansvarlige for, at dette produkt modsvarer gældende standard eller de standardiserede dokumenter EN60745, EN60335, EN55014 og EN61000 i overensstemmelse med EF-direktiver 2004/108/EF, 2006/95/EF og 98/37/EF. Dette produkt opfylder også de obligatoriske krav i 2006/42/EF, der anvendes fra d. 29. december 2009 i stedet for 98/37/EF.</p> <p>Denne erklæring gælder produkter, der er mærket med CE.</p>	<p>English</p> <p>EC DECLARATION OF CONFORMITY</p> <p>We declare under our sole responsibility that this product is in conformity with standards or standardized documents EN60745, EN60335, EN55014 and EN61000 in accordance with Council Directives 2004/108/EC, 2006/95/EC and 98/37/EC. This product also complies with the essential requirements of 2006/42/EC to be applied from 29 December 2009 instead of 98/37/EC.</p> <p>This declaration is applicable to the product affixed CE marking.</p>
<p>Norsk</p> <p>EF'S ERKLÆRING OM OVERENSSTEMMELSE</p> <p>Vi erklærer herved at vi påtar oss eneansvaret for at dette produktet er i overensstemmelse med normer eller standardiserte dokumenter EN60745, EN60335, EN55014 og EN61000 i samsvar med Rådsdirektiver 2004/108/EF, 2006/95/EF og 98/37/EF. Dette produktet følger de vesentlige kravene i 2006/42/EF som gjelder fra 29. desember 2009 i stedet for 98/37/EF.</p> <p>Denne erklæringen gjelder produktets påklistede CE-merking.</p>	
<p>Representative office in Europe Hitachi Power Tools Europe GmbH Siemensring 34, 47877 Willich 1, F. R. Germany</p> <p>Head office in Japan Hitachi Koki Co., Ltd. Shinagawa Intercity Tower A, 15-1, Konan 2-chome, Minato-ku, Tokyo, Japan</p> <p style="text-align: right;">CE</p> <p style="text-align: right;">31. 7. 2009</p> <p style="text-align: right;"> K. Kato Board Director</p>	

 **Hitachi Koki Co., Ltd.**