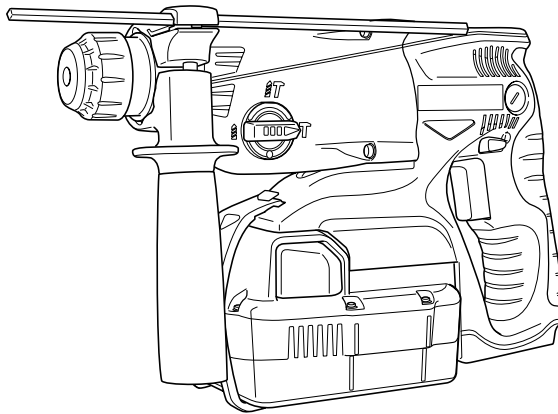


HITACHI

Batteridriven borrhammare
Kabelfri borehammer
Oppladbar borhammer
Johdoton poravasara
Cordless Rotary Hammer

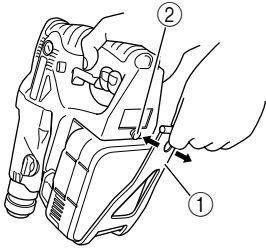
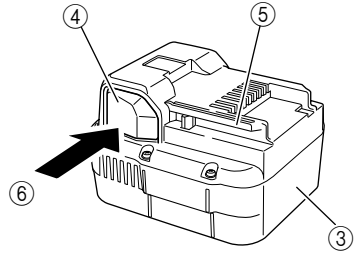
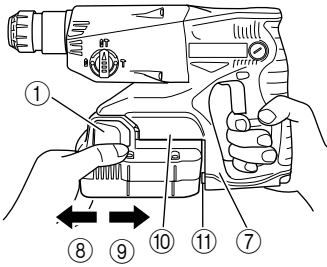
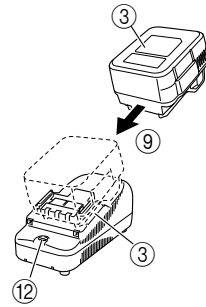
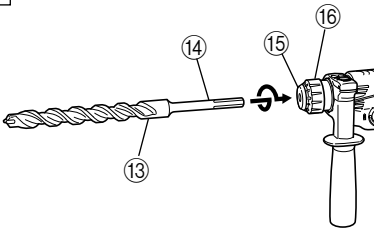
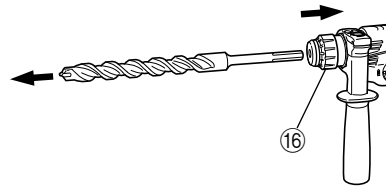
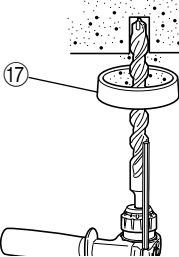
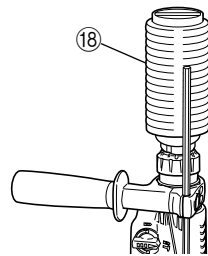
DH 24DVC

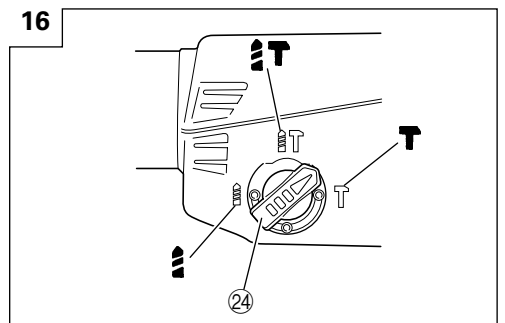
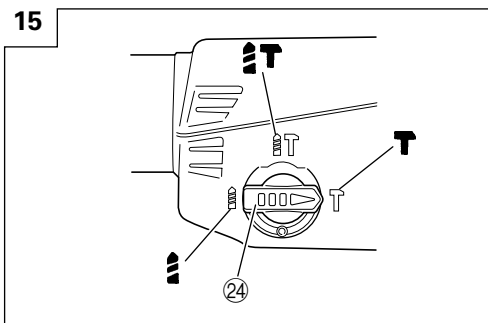
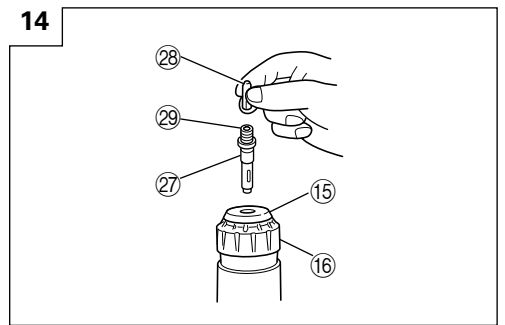
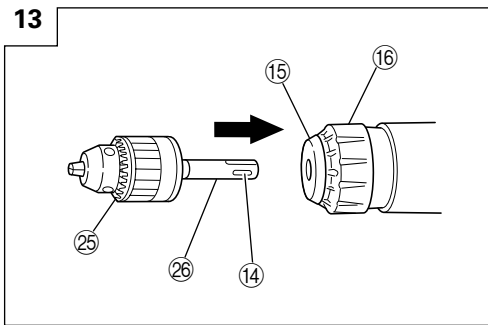
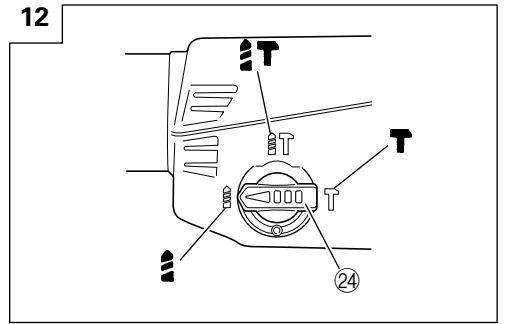
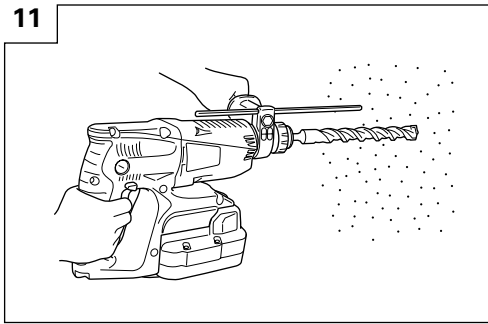
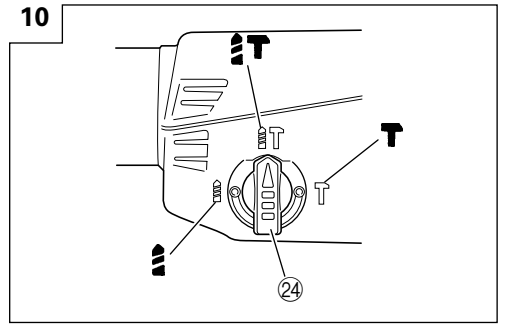
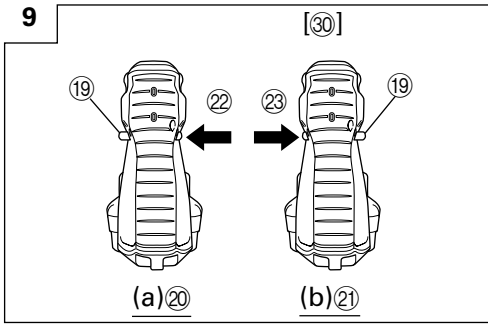


Läs igenom bruksanvisningen noga före verktygets användning.
Læs instruktionerne nøje igennem, før maskinen tages i brug.
Les grundig og forstå anvisningene før bruk.
Lue ohjeet huolellisesti ennen käyttöä.
Read through carefully and understand these instructions before use.

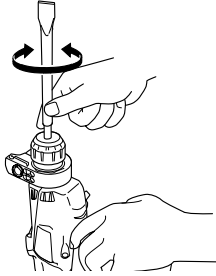
Bruksanvisning
Brugsanvisning
Bruksanvisning
Käyttöohjeet
Handling Instructions

Hitachi Koki

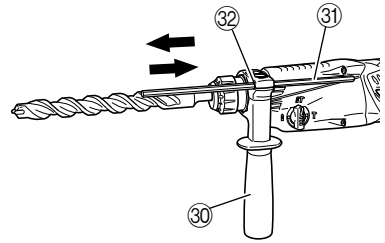
1**2****3****4****5****6****7****8**



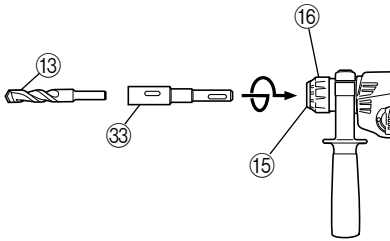
17



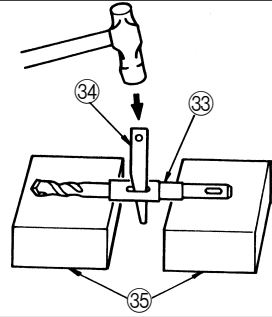
18



19







20



	Svenska	Dansk	Norsk
①	Batteriband	Batteribånd	Batteribånd
②	Krok	Krog	Hake
③	Uppladdningsbart batteri	Genopladeligt batteri	Oppladingsbart batteri
④	Lås	Smæklås	Sperrehake
⑤	Styrskena på batteriet	Batteri-styreskinne	Ledespor på batteri
⑥	Tryck	Tryk	Skyv
⑦	Hus	Hus	Beholder
⑧	Dra utåt	Træk ud	Dra ut
⑨	Tryck inåt	Læg i	Sett i
⑩	Husets styrskena	Husets styreskinne	Ledespor på beholder
⑪	Gummidyna	Gummipude	Gummidemper
⑫	Signallampa	Kontrollampe	Pilot-lys
⑬	Borrskå	Bor	Bor
⑭	Del av SDS-plus nacke	Del af SDS-plus håndtag	Del på SDS-plusstange
⑮	Framskydd	Frontdæksel	Frontkapsel
⑯	Tryckring	Bajonetlås	Grep
⑰	Dammkoppe	Støvkop	Støvkop
⑱	Dammsamlare (B)	Støvsamler (B)	Støvsamler (B)
⑲	Tryckknapp	Trykknapp	Trykknapp
⑳	Rotation framåt	Forlæns rotation	Rotasjon forover
㉑	Rotation bakåt	Baglæns rotation	Rotasjon bakover
㉒	Tryck på sidan (R)	Tryk på (R) siden	Trykk på (R) -siden
㉓	Tryck på sidan (L)	Tryk på (L) siden	Trykk på (L) -siden
㉔	Ändringsspaken	Omskifteren	Skiftehendelen
㉕	Borrchudk	Borepatron	Borechuck
㉖	Chucktillsats	Boreadapter	Chuckadapter
㉗	Chucktillsats (D)	Boreadapter (D)	Chuckadapter (D)
㉘	Skruvdragare	Bits	Bits
㉙	Ändbeslag	Fatning	Sokkel
㉚	Stödhandtag	Sidegreb	Sidehåndtak
㉛	Djupmått	Dybdemåler	Dypmåler
㉜	Fästhål	Monteringshul	Monteringshull
㉝	Tillsats för koniskt borrhåft	Konusskaftadapter	Konusskaftadapter
㉞	Kil	Kile	Kile
㉟	Stödklossar	Underlag	Støtte

	Suomi	English
①	Akun side	Battery band
②	Koukku	Hook
③	Ladattava paristo	Rechargeable battery
④	Salpa	Latch
⑤	Pariston ohjainraide	Guide rail of battery
⑥	Työnnä	Push
⑦	Kotelo	Housing
⑧	Vedä ulos	Pull out
⑨	Paina sisää	Insert
⑩	Kotelon ohjauskisko	Guide rail of housing
⑪	Kumityyny	Rubber cushion
⑫	Markkivalo	Pilot lamp
⑬	Poranterä	Drill bit
⑭	SDS-plus kara	Part of SDS-plus shank
⑮	Etusuojus	Front cap
⑯	Lukitusrengas	Grip
⑰	Pölykuppi	Dust cup
⑱	Pölynkerääjä (B)	Dust collector (B)
⑲	Painopainike	Push button
⑳	Eteenpäin pyöritys	Forward rotation
㉑	Taaksepäin pyöritys	Reverse rotation
㉒	Paina (R) puolta.	Push the (R) side
㉓	Paina (L) puolta.	Push the (L) side
㉔	Muuttovipua	Change lever
㉕	Poraistukka	Drill chuck
㉖	Istukanpidin	Chuck adapter
㉗	Istukanpidin (D)	Chuck adapter (D)
㉘	Terä	Bit
㉙	Istukka	Socket
㉚	Sivukädensija	Side handle
㉛	Syvyyssmitari	Depth gauge
㉜	Asennusreikä	Mounting hole
㉝	Kartiokaran sovituskanta	Taper shank adapter
㉞	Kiila	Cotter
㉟	Kannatin	Rest

	<p>Symboler ⚠ VARNING Nedan visas de symboler som används för maskinen. Se till att du förstår vad de betyder innan verktyget används.</p>	<p>Symboler ⚠ ADVARSEL Det følgende viser symboler, som anvendes for maskinen. Vær sikker på, at du forstår deres betydning, inden du begynder at bruge maskinen.</p>	<p>Symboler ⚠ ADVARSEL Følgende symboler brukes for maskinen. Sørg for å forstå betydningen av disse symbolene før maskinen tas i bruk.</p>
	<p>Läs alla säkerhetsvarningar och alla instruktioner. Underlåtenhet att följa varningarna och instruktionerna nedan kan resultera i elstötar, brand och/eller allvarliga skador.</p>	<p>Læs alle sikkerhedsadvarsler og instruktioner. Det kan medføre elektrisk stød, brand og/eller alvorlig personskade, hvis alle advarslerne og instruktionerne nedenfor ikke overholdes.</p>	<p>Les alle advarsler og sikkerhetsinstruksjoner. Hvis du ikke følger alle advarsler og instruksjoner kan bruk av utstyret resultere i elektrisk støt, brann og/eller alvorlig personskade.</p>
	<p>Gäller endast EU-länder Elektriska verktyg får inte kastas i hushållssoporna! Enligt direktivet 2002/96/EG som avser äldre elektrisk och elektronisk utrustning och dess tillämpning enligt nationell lagstiftning ska uttjänta elektriska verktyg sorteras separat och lämnas till miljövänlig återvinning.</p>	<p>Kun for EU-lande Eleværktøj må ikke bortskaffes som almindeligt affald! I henhold til det europæiske direktiv 2002/96/EF om bortskaffelse af elektriske og elektroniske produkter og gældende national lovgivning skal brugt eleværktøj indsamles separat og bortskaffes på en måde, der skåner miljøet mest muligt.</p>	<p>Kun for EU-land Kast aldri elektroverktøy i husholdningsavfallet! I henhold til EU-direktiv 2002/96/EF om kasserte elektriske og elektroniske produkter og direktivets iverksetting i nasjonal rett, må elektroverktøy som ikke lenger skal brukes, samles separat og returneres til et miljøvennlig gjenvinningsanlegg.</p>
	<p>Symbolit ⚠ VAROITUS Seuraavassa on näytetty koneessa käytetty symbolit. Varmista, että ymmärrät niiden merkityksen ennen kuin aloitat koneen käytön.</p>	<p>Symbols ⚠ WARNING The following show symbols used for the machine. Be sure that you understand their meaning before use.</p>	
	<p>Lue kaikki turvallisuutta koskevat varoitukset ja kaikki ohjeet. Jos varoituksia ja ohjeita ei noudateta, on olemassa sähköiskun, tulipalon ja/tai vakavan henkilövahingon vaara.</p>	<p>Read all safety warnings and all instructions. Failure to follow the warnings and instructions may result in electric shock, fire and/or serious injury.</p>	
	<p>Koskee vain EU-maita Älä hävitä sähkötyökalua tavallisen kotitalousjätteen mukana! Vanhoja sähkö- ja elektroniikkalaitteita koskevan EU-direktiivin 2002/96/ETY ja sen maakohtaisten sovellusten mukaisesti käytetyt sähkötyökalut on toimitettava ongelmajätteen keräyspisteeseen ja ohjattava ympäristöystävälliseen kierrätykseen.</p>	<p>Only for EU countries Do not dispose of electric tools together with household waste material! In observance of European Directive 2002/96/EC on waste electrical and electronic equipment and its implementation in accordance with national law, electric tools that have reached the end of their life must be collected separately and returned to an environmentally compatible recycling facility.</p>	

ALLMÄNNA SÄKERHETSVARNINGAR FÖR ELEKTRISKA VERKTYG

⚠ VARNING

Läs alla säkerhetsvarningar och alla instruktioner.

Underlåtenhet att följa varningarna och instruktionerna nedan kan resultera i elstötar, brand och/eller allvarliga skador.

Spara alla varningar och instruktioner för framtida referens. Uttrycket "elektriskt verktyg" i varningar hänvisar till ditt eldrivna (med sladd) eller batteridrivna (sladdlöst) elektriska verktyg.

1) Säkerhet på arbetsplats

- Håll arbetsplatsen ren och välbelyst.
Röriga eller mörka arbetsplatser inbjuder till olyckor.
- Använd inte elektriska verktyg i explosiva omgivning, som t ex i närvaro av antändliga vätskor, gaser eller damm.
Elektriska verktyg bildar gnistor som kan antända dammet eller ångorna.
- Håll barn och kringstående på avstånd när du arbetar med ett elektriskt verktyg.
Distractioner kan få dig att tappa kontrollen.

2) Elektrisk säkerhet

- Det elektriska verktygets stickpropp måste matcha uttaget.
Modifiera aldrig stickproppen.
Använd inte adapterstickproppar till jordade elektriska verktyg.
Omodifierade stickproppar och matchande uttag minskar risken för elstöt.
- Undvik kroppskontakt med jordade ytor som t ex rör, värmeelement, spisar och kylskåp.
Det finns ökad risk för elstöt om din kropp är jordad.
- Utsätt inte elektriska verktyg för regn eller väta.
Om vatten kommer in i ett elektriskt verktyg ökar risken för elstöt.
- Misshandla inte sladden. Använd aldrig sladden för att bära, dra eller dra ur sladden till det elektriska verktyget.
Håll sladden borta från värme, olja, skarpa kanter eller rörliga delar.
Skadade eller tilltrasslade sladdar ökar risken för elstöt.
- Använd en förlängningssladd som är lämplig för utomhusbruk när du arbetar med det elektriska verktyget utomhus.
Användning av en sladd som är lämplig för utomhusbruk minskar risken för elstöt.
- Om du inte kan undvika att använda ett elektriskt verktyg på en fuktig plats, använd ett uttag med jordfelsbrytare.
Användning av en jordfelsbrytare minskar risken för elektrisk stöt.

3) Personlig säkerhet

- Var vaksam, se upp med vad du gör och använd sunt förnuft när du arbetar med ett elektriskt verktyg.
Använd inte elektriska verktyg när du är trött, drog- eller alkoholpåverkad eller har tagit mediciner.
Ett ögonblicks ouppmärksamhet under arbetet kan resultera i allvarliga personskador.

- Använd personskyddsutrustning. Ha alltid ögonskydd.

Skyddsutrustning som till exempel ansiktsmask, glidfria säkerhetsskor, hjälm eller hörselskydd för tillämpliga förhållanden minskar personskadorna.

- Förebygg oavsiktlig start. Se till att omkopplaren står i läge av innan du ansluter det elektriska verktyget till strömskällan och/eller batteriet, tar upp eller bär verktyget.

Att bära det elektriska verktyget med fingret på omkopplaren eller kraftansluta det elektriska verktyget då omkopplaren är på inbjuder till olyckor.

- Avlägsna eventuell justeringsnyckel eller skruvnyckel innan du startar det elektriska verktyget.

En skruvnyckel eller nyckel som lämnats kvar på en roterande del av det elektriska verktyget kan resultera i personskador.

- Sträck dig inte för långt. Stå alltid stadigt på fötterna och håll balansen.

På så sätt får du bättre kontroll över det elektriska verktyget i oväntade situationer.

- Klä dig korrekt. Ha inte på dig vida, lösa kläder eller smycken. Håll håret, kläderna och handskarna borta från rörliga delar.

Vida kläder, smycken eller långt hår kan fastna i de rörliga delarna.

- Om tillbehör för anslutning av dammuppsugnings- och dammsamlingen anordningar ingår, se då till att dessa anordningar ansluts och används på korrekt sätt.

Användning av dammsamling kan minska dammrelaterade faror.

4) Användning och skötsel av elektriska verktyg

- Tvinga inte det elektriska verktyget. Använd korrekt verktyg för det du ska göra.

Korrekt verktyg gör arbetet bättre och säkrare med den hastighet som det är avsett för.

- Använd inte det elektriska verktyget om omkopplaren inte kan vridas Från eller Till.

Elektriska verktyg som inte kan kontrolleras med omkopplaren är farliga och måste repareras.

- Dra ut sladden ur uttaget och/eller batteriet från det elektriska verktyget innan du gör justeringar, byter tillbehör eller magasinerar det elektriska verktyget.

Sådana förebyggande säkerhetsåtgärder minskar risken för att det elektriska verktyget startar oavsiktligt.

- Förvara elektriska verktyg som inte används utom räckhåll för barn och låt inte personer som är obekanta med verktyget eller dessa instruktioner använda verktyget.

Elektriska verktyg är farliga i händerna på otränade användare.

- Underhåll elektriska verktyg. Kontrollera med avseende på felaktig inriktning eller om rörliga delar kärvar, om delar har spruckit samt alla andra tillstånd som kan påverka verktygets drift.

Om verktyget är skadat se till att det repareras innan du använder det.

Många olyckor förorsakas av dåligt underhållna verktyg.

- f) **Håll skärverktygen skarpa och rena.**
Korrekt underhållna skärverktyg med skarpa skäreddar kärvar inte och är lättare att kontrollera.
- g) **Använd det elektriska verktyget, tillbehör och hårdmetallskär etc. i enlighet med dessa instruktioner, samtidigt som du tar arbetsförhållanden och det arbete som ska utföras med i beräkningen.**
Att använda det elektriska verktyget för andra ändamål än det är avsett för kan resultera i farliga situationer.
- 5) **Användning och vård av batteriverktyg**
- a) **Ladda endast med laddare som angetts av tillverkaren.**
En laddare som passar för en typ av batteri kan orsaka brandfara om den använd med ett annat batteri.
- b) **Använd verktyg endast med specifikt avsedda batteri.**
Användning av annat batteri kan orsaka risk för skada eller brand.
- c) **När ett batteri inte används förvara det fränkiljt från andra metallföremål så som gem, mynt, nycklar, spikar, skruvar eller andra metallföremål som kan orsaka anslutning från en pol till en annan.**
Kortslutning av batteripolerna kan orsaka brännskada eller brand.
- d) **Vid oriktigt handhavande kan vätska komma ut från batteriet; undvik kontakt. Om kontakt av misstag sker, spola med vatten. Om vätska kommer i ögonen sök medicinsk hjälp.**
Vätska som läcker från batteriet kan orsaka irritation eller brännskador.
- 6) **Service**
- a) **Låt en kvalificerad reparatör utföra service på ditt elektriska verktyg och använd bara identiska reservdelar.**
Detta garanterar att det elektriska verktyget alltid är säkert och fungerar som det ska.

FÖREBYGGANDE ÅTGÄRD

Håll barn och bräckliga personer på avstånd.

När verktygen inte används ska de förvaras utom räckhåll för barn och bräckliga personer.

SÄKERHETSVARNINGAR FÖR BATTERIDRIVEN BORRHAMMARE

- Använd hörselskydd.**
Buller kan orsaka hörselskador.
- Använd extrahandtagen som levereras med verktyget.**
Förlorar du kontrollen över verktyget kan detta orsaka personskada.
- När borrrammaren används utan uppehåll, kan det hända att borrrammaren blir överhettad, vilket leder till skada i motorn och omkopplaren. Den skall då lämnas i ca., 15 minuter så att den får kylas ned.
- Innan du borrar i tak eller väggar, skall du se till att det inte finns elektriska ledningar eller kablar i borrområdet.

- Kasta inte bort det urladdade batteriet med sopor. Så snart batteriets efterladdningstid blir för kort för verktygets praktiska användning, skall du föra eller skicka batteriet till återförsäljaren.
- Fatta inte tag i borrhåret under arbetets gång eller omedelbart efter slutfört arbete så att du bränner dig, iom, att borrhåret blir mycket hett.
- Fatta alltid tag i såväl handtaget som stödhandtaget, när du arbetar med hammarborren, så att inte den motståndskraft som alstras blir anledning till olycksfall.
- Bär dammskydd
- Andas inte in det skadliga dammet som uppkommer under borrar eller mejsling. Dammet kan skada din eller andras hälsa.
- Ladda alltid batteriet vid en temperatur på 0 – 40°C. Temperaturer lägre än än 0°C resulterar i överladdning, vilket är farligt. Batteriet kan inte laddas om temperaturen stiger över 40°C. Den lämpligaste laddningstemperaturen är 20 – 25°C.
- Använd inte laddningsaggregatet kontinuerligt. Låt aggregatet vila i ca. 15 minuter mellan varje laddning.
- Se till att inga främmande föremål hamnar i verktyget genom batteriöppningen eller uttagen.
- Ta aldrig isär varken det uppladdningsbara batteriet eller laddningsaggregatet.
- Se till att det uppladdningsbara batteriet inte kortsluts. Det resulterar i hög elektrisk spänning och överhettning, som kan skada batteriet.
- Se till att batteriet inte fattar eld, så att det exploderar.
- Se till att inga föremål eller främmande ämnen hamnar i laddningsaggregatets ventilationshål, Isättning av metallföremål eller lättantändliga objekt i ventilationshålen kommer att resultera i elektriska överslag och skador på laddningsaggregatet.
- Laddningsaggregatet skadas när du använder ett urladdat batteri.

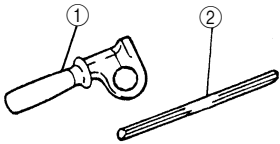
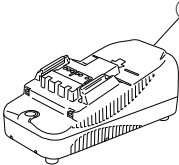

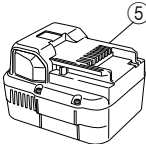
TEKNISKA DATA**SLAGBORR**

Modell		DH24DVC	
Tomgångshastighet		0 – 1250 min ⁻¹	
Slaghastighet vid full belastning		0 – 5600 min ⁻¹	
Kapacitet	Borrning	Tegal	3,4 – 20 mm
		Stål	13 mm
		Trä	27 mm
	Drivkraft	Träskruv	6,2 mm (diam.) × 40 mm (längd)
Uppladdningsbart batteri		BSH2420: Ni-MH 24 V (2,0 Ah 20 celler)	
Vikt		3,6 kg	

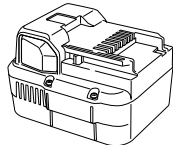
LADDNINGSSAGGREGAT

Modell	UC24SGH
Laddningsspänning	24 V
Vikt	0,4 kg

STANDARD TILLBEHÖR

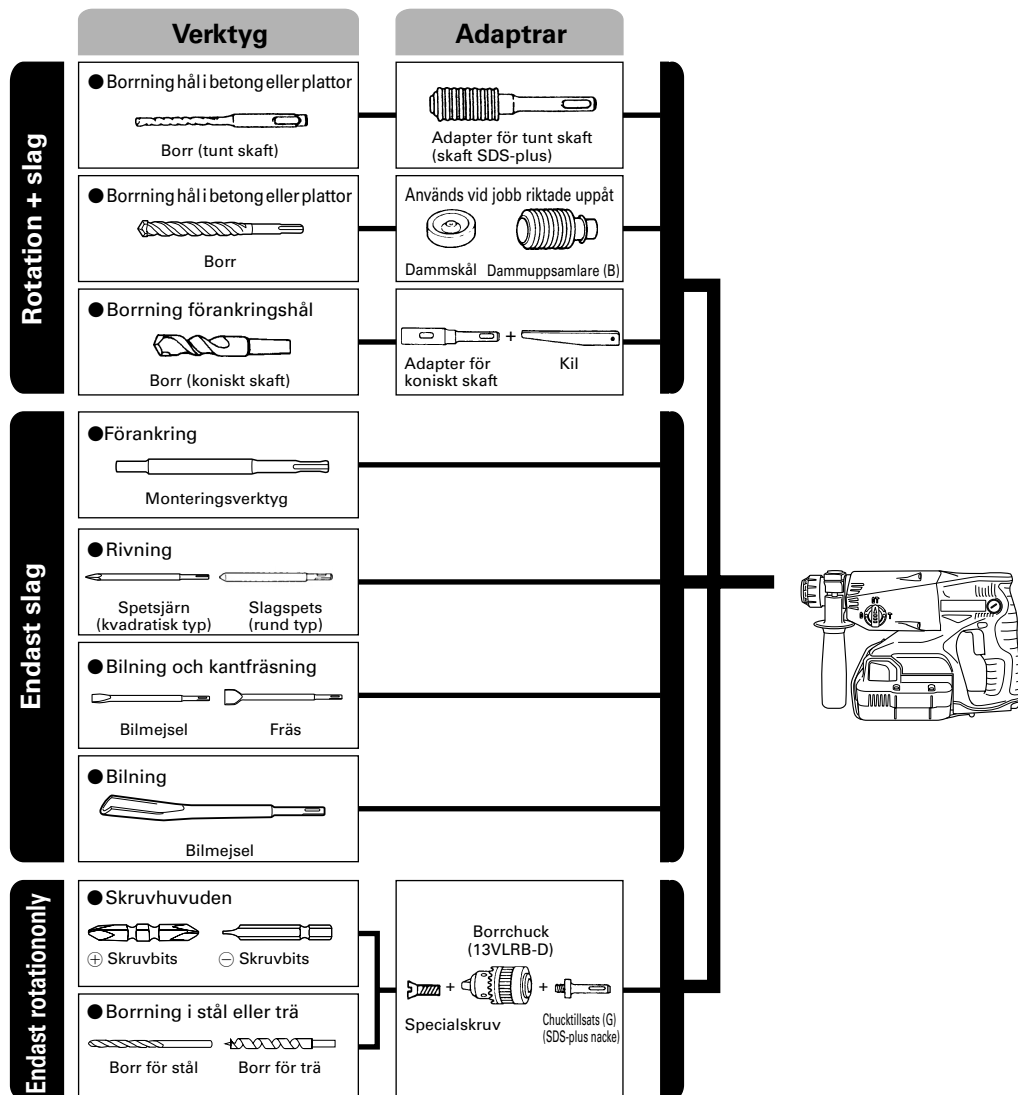
DH24DVC (2HBSK)		
		
		
		
	<ul style="list-style-type: none"> ① Stödhandtag 1 ② Djupmått 1 ③ Laddningsaggregat 1 ④ Väska av plastik 1 ⑤ Extra batteri 1 	

Rätt till ändringar av standard tillbehör förbehålles.

EXTRA TILLBEHÖR (säljes separat)**1. Batteri (BSH2420)**

Det kan vara lämpligt att förbereda några extra batterier.

2. Verktyg och adaptrar



● Borrning av förankringshål

Borr (tunt skaft)		
Ytterdiameter	Total längd	Effektiv längd
3,4 mm	90 mm	45 mm
3,5 mm		

Borr SDS-plus		
Ytterdiameter	Total längd	Effektiv längd
4,0 mm	110 mm	50 mm
5,0 mm	110 mm	50 mm
	160 mm	100 mm
5,5 mm	110 mm	50 mm
6,5 mm	160 mm	100 mm
7,0 mm	160 mm	100 mm
8,0 mm	160 mm	100 mm
8,5 mm	160 mm	100 mm
9,0 mm	160 mm	100 mm
12,0 mm	166 mm	100 mm
	260 mm	200 mm
12,7 mm	166 mm	100 mm
14,0 mm	166 mm	100 mm
15,0 mm	166 mm	100 mm
16,0 mm	166 mm	100 mm
	260 mm	200 mm
17,0 mm	166 mm	100 mm
19,0 mm	260 mm	200 mm
20,0 mm	250 mm	200 mm

● Borrning av hål i betong eller plattor

Adapter för koniskt skaft Koniskt läge
Morsekona nr. 1
Morsekona nr. 2
A-kona
B-kona

● Förankring

Monteringsverktyg Ankarets storlek
W 1/4"
W 5/16"
W 3/8"

Rätt till ändringar av extra tillbehör förbehålles.

ANVÄNDNINGSSOMRÅDE

Rotation och hammarfunktion

- Borrning av förankringshål
- Borrning av hål i betong
- Borrning av hål tegel

Endast borrning

- Borrning i stål eller trä
(vid användning av extra tillbehör)
- Åtdragning av maskinskrivar, träskruvar
(med valfria tillbehör)

Endast slag-funktion

- Enkel bilning av betong, spårbilning och kantfräsning

HUR DU DEMONTERAR/MONTERAR
BATTERIET

1. Avlägsna batteriet

- Sträck batteribandet och kroka av det. (Bild 1)
- Håll hårt i handtaget och tryck på batterifästena för att avlägsna batteriet (se Bild 2 och 3).

VARNING

Kortslut aldrig batteriet

2. Installera batteriet

- Lägg i batteriet och rikta både batteriets och kroppens styrskena. Se till att batteriet sitter ordentligt.
- Sträck batteribandet och kroka fast det. (Bild 1)

ANMÄRKNING

Detta verktyg är försett med gummidyne och batteriband som håller fast batteriet ordentligt. Tryck batteriet hårt mot gummidynan och kroka fast haken fullständigt. (Bild 3)

Häng fast batteribandet på verktygets hake. (Bild 1)

BATTERILADDNING

Ladda upp batteri enligt de följande anvisningarna innan du använder ditt batteridrivna verktyg.

1. Anslut laddarens nätkabel till ett nätuttag

Signallampan på laddaren blinkar i rött (med ensekunds intervaller) efter nätkabelns anslutning.

2. För in batteriet i laddaren

Lägg i batteriet i laddaren enligt Bild 4. Se till att batteriet ligger ordentligt i laddaren.

3. Laddning

Laddningen sätts igång efter batteriets isättning i laddaren. Signallampan lyser i rött. Så fort batteriet har laddats upp helt blinkar signallampan i rött (med ensekunds intervaller) (Se Tabell 1).

(1) Hur signallampan lyser/blinkar till

Hur signallampan lyser/blinkar till före laddningsstart, under pågående laddning och efter slutförd laddning visas i nedanstående Tabell 1.

Tabell 1

Indikationer för kontrolllampan				
Kontrolllampan (röd)	Före laddning	Blinkar	Lyser 0,5 sekund. Lyser inte 0,5 sekund. (släckt 0,5 sekund)	
	Under pågående laddning	Lyser	Lyser ihållande	
	Laddningen fullbordad	Blinkar	Lyser 0,5 sekund. Lyser inte 0,5 sekund. (släckt 0,5 sekund)	
	Överhettad beredskapsläge	Blinkar	Lyser 1 sekund. Lyser inte 0,5 sekund. (släckt 0,5 sekund)	

(2) Angående de laddningsbara batteriernas temperaturer

De laddningsnara batteriernas temperaturer, vid vilka batterierna kan labbas upp visas i nedanstående **Tabell 2**.

Låt batterierna, som blivit för varma, svalna innan de laddas upp.

Tabell 2

Batterityp	Temperaturer vid vilka batterierna kan labbas
BSH2420	0°C – 50°C

(3) Angående omladdningstid.

Laddningstiden beroende på batterityp visas i **Tabell 3**.

Tabell 3 Laddningstid (Vid 20°C)

Batterityp	Omladdningstid
BSH2420	Ca. 60 minuter

OBS! Laddningstiden kan variera enligt omgivningstemperaturen och nätspänningen.

4. Dra ut laddarens nätkabel ur nätuttaget

5. Fatta ett stadigt tag i laddaren och dra ut batteriet ur laddaren

OBS! Efter användning skall du först ta ut batterierna ur laddaren och sedan förvara dem på lämpligt sätt.

Angående elektrisk urladdning när batterierna är nya o.s.v.

Eftersom de kemiska reaktionerna inte äger rum i ett nytt batteri eller i ett batteri som inte använts under en längre tid, kan det hända att den elektriska urladdningen är låg när batteriet används för första och andra gången. Detta är ett temporärt förhållande. Laddningstiden återgår till normal laddningstid efter att batteriet laddats upp två till tre gånger.

Hur batteriets brukstid förlängs.

(1) Ladda upp batteriet innan det laddats ur helt.

Vid första tendensen till att uteffekten hos det batteridrivna verktyget blivit lägre, måste arbetet avbrytas och batteriet laddas upp. Vid fortsatt drift, så att batteriet laddas ur och inte längre leder

elektrisk spänning, kan batteriet skadas och dess livslängd bli kortare.

(2) Ladda inte upp varma batterier.

Ett laddningsbart batteri är varmt efter att det använts. Om ett sådant batteri laddas upp genast efter batteriets bruk, försämras de kemiska ämnena i batteriet varvid batteriets livslängd förkortas. Låt batteriet först svalna. Ladda upp det först efter att det svalnat.

VARNING

- Det kan hända att kontrolllampan på laddaren tänds undue 1 sekund och slacks sedan 0,5 sekunder (släckt under 0,5 sekunder) vid laddningsstart när batteriet blivit varmt, beroende av att batteriet fått ligga i solen eller när det sätts i laddaren strax efter avslutat bruk. Låt i detta fall batteriet först svalna innan laddningen sätts igång.
- Det tar ca. tre sekunder för den indygga mikrodatoren i UC24SGH att avkänna att en pågående laddning avbrutits och batteriet tagits ur. Vänta därför i minst tre sekunder innan batteriet på nytt sätts i laddaren för fortsatt laddning. Det kan hända att batteriet inte laddas upp på korrekt sätt om batteriet sätts i laddaren på nytt inom tre sekunder efter att den pågående laddningen avbrutits.

FÖRE ANVÄNDNING

1. Montering av borskäret (Bild 5, 6)

VARNING

Vrid alltid omkopplaren till läge OFF för att förhindra olyckor.

OBSERVERA

När du använder verktyg som borskår etc se då alltid till att använda originaldelar med vår företagsmärkning.

- (1) Rengör borskärets skaft.
 - (2) För in borskäret i verktygshållaren med en vridrörelse tills det låser sig (**Bild 5**).
 - (3) Kontrollera att borskäret sitter fast genom att dra i det.
 - (4) För att ta ur borskäret skall du dra tryckringen helt och hållet i pilens riktning och dra ut borskäret.
- 2. Se till att du monterar batteriet rätt i maskinen**
- 3. Installation av dammfångare eller dammsamlare (B) (Alternativa tillbehör) (Bild 7, Bild 8)**
- Vid användning av slagborr för borring uppåt anbringas en dammfångare eller dammsamlare (B) som samlar in damm eller partiklar.

- Installera dammfångaren.
Anslut dammfångaren till borrskåret som det visas i **Bild 7**.
Vid användning av ett skär som har stor diameter förstöras man dammfångarens mitthål med slagborret.
- Dammsamlarens (B) montering
Montera dammsamlaren (B) från borrskårsspetsens sida genom att anpassa dammsamlaren (B) till spåret i handtaget (**Bild 8**).

VARNING

- Dammkoppen och dammsamlaren (B) är endast avsedda att användas vid borring i cement. Använd dem inte vid borring i trä och metall.
 - Skjut in dammsamlaren (B) så långt det går mot borrchucken på slagborren.
 - Dammsamlaren (B) vrids runt tillsammans med borrskåret, när slagborren slås på utan att dammsamlaren (B) trycks fast mot cementen. Tryck först fast dammsamlaren (B) mot cementen och slå först därefter på slagborren. (Dammsamlaren (B) kommer inte att vidröra cementen, utan roterar istället, när dammsamlaren (B) monteras i ett borrskår vars längd överstiger 190 mm.
Montera dammsamlaren (B) endast i slagborren när slagborren används med borrskår, vilkas längder är 166, 160 och 110 mm.)
 - Töm dammsamlaren (B) efter borring av två eller tre hål.
 - Montera borrskåret i slagborren efter dammsamlarens (B) demontering.
- 4. Hur du väljer rätt skruvdragarspets**
Vid skruvidragning skall skruvdragarspetsen väljas beroende på skruvdiametern, så att varken skruvhuvudet eller skruvdragarspetsen skadas.
- 5. Kontrollera verktygets rotationsriktning (Bild 9)**
Skåret roterar i medurs riktning (sett bakifrån) genom att tryckknappens R-sida trycks in (**Bild 9-a**).
Tryckknappens L-sida skall tryckas in för att rotera skåret i moturs riktning (**Bild 9-b**).
- 6. Borring utan uppehåll**
Antalet hål som kan borras i betong efter en laddning visas i **Tabell 4**.

Tabell 4

Borrskårsdiam. (mm)	Djum (mm)	Antal möjliga borrhål vid borring utan uppehåll (hål)
		BSH2420
6,5	60	55
8,5		45
10,5		35
12,5		18
14,5		15
18		13
20		10

Detta data är för referensvärdena. Antalet hål som kan borras varierar i förhållande till hur skarpt det använda skåret är eller på tillståndet i den betong som borras.

VARNINGAR

När borrrammaren används utan uppehåll, kan det hända att borrrammaren blir överhettad, vilket leder till skada i motorn och omkopplaren. Den skall då lämnas i ca., 15 minuter så att den får kylas ned.

ANVÄNDNING**1. Startomkopplarens manövreing**

Borrskårets rotationshastighet beror på startomkopplarens intryckningsgrad. När du trycker lätt på startomkopplaren roterar borrskåret långsamt. Rotationshastigeten ökar allteftersom startomkopplaren trycks in. Tryck på startomkopplaren och tryck in låsknappen för kontinuerlig borring. Slå av borrmaskinen genom att trycka på startomkopplaren så att låsknappen återsätts samtidigt som du friställer startomkopplaren till dess ursprungsläge.

Startomkopplaren kan endast dras in halvvägs under reversering och roterar med halva hastigheten jämfört med körning framåt.

Låsknappen går inte att använda under reversering.

2. Rotation + slag

Du kan ställa in den här borrrammaren på borrhålslägen genom att ställa spaken i läge **T₂** (**Bild 10**).

- (1) Montera borrskåret på slagborren.
- (2) Placera borrspetsen på borrhingsstället och tryck därefter på startomkopplaren (**Bild 11**).
- (3) Tryck inte för hårt på borrrammaren. Tryck lätt på slagborren så att dammet sprutar ut gradvis.

VARNING

Om borrspetsen kommer i beröring med en järnstång som används i konstruktioner, stannar borren omedelbart och borrrammaren kommer att svänga runt. Beroende på detta skall du hålla ordentligt fast i både handtaget och i stödhandtaget som visas på **Bild 11**.

3. Endast borring

Du kan ställa in den här borrrammaren i enbart borrhållsläge genom att ställa spaken i läge **T₁** (**Bild 12**).

Använd borrchucken och chucktillsatsen (extra tillbehör) för borring i trä eller i metall.

Gör monteringen på följande sätt: (**Bild 13**)

- (1) Sätt på borrchucken på chucktillsatsen.
- (2) Delen på SDS-plus nacke är den samma som borrskåret. Se därför "Isättning av borrskåret" beträffande isättning.

VARNING

- Hårt tryck mot slagborren ökar inte arbetstempot, men kan däremot skada spetsen på borrskåret så att slagborrens livslängd förkortas.
- Borrskåret kan gå av vid slagborrens utdragning ur borrhålet. Beroende på detta skall du dra borrskåret ur borrhålet med lätta fram- och återgående rörelser.
- Borra inte förankringshål eller hål i betong med slagborren ställd på vanlig berrning utan slag.
- Vid användning av borrchucken och chucktillsatsen på borrrammaren skall inte borrrammaren användas för borring med slag beroende på att det kommer att förkorta både borrrammarens och delarnas livslängder.

4. Indrivning av maskinskrivar (Bild 14)

Sätt först skruvdragaren i fattningen i chucktillsatsens (D) ände.

Montera sedan chucktillsatsen (D) i verktyget enligt anvisningarna i punkt 4 (1), (2) och (3). Anpassa sedan skruvdragarens spets till spåren i skruvhuvudet, fatta tag i maskinen och dra åt skruven.

VARNING

- Se till att du inte onödigt förlänger åtdragningstiden. Det kan skada skruven.
- Håll vid skruvindrivning borrhammaren i rät vinkel i förhållande till skruvhuvudet för att skydda skruvhuvudet och/eller skruvdragarspetsen mot skador, och också för att vara säker på att indrivningskraften överförs till skruven.
- Koppla inte om borrhammarmaskinen till slagborrning (slag och rotation) efter chucktillsatsens och skruvdragarens montering i maskinen.

5. Åtdragning av träskruvar (Bild 14)

- (1) Hur du väljer rätt skruvdragarspets
Använd om möjligt träskruvar med försänkta krysspår då det kan hända att biten lossnar från skruvhuvudet på en vanlig spårskruv.
- (2) Åtdragning av träskruvar
 - Borre lämpliga förhåll i trämaterialet före skruvarnas åtdragning. Passa in skruvdragarspetsen i krysset på skruvhuvudet och gör indrivningen av skruvarna i i hålen försiktigt.
 - Driv först borrhammaren med låg hastighet ända tills träskruven har drivits in något, och tryck sedan in startomkopplaren för att öka indrivningskraften till maximal styrka.

VARNING

lakta försiktighet och ta hänsyn till materialhårdheten vid borrning av lämpliga förhåll i träväggar eller paneler. Om förhålet är för litet eller för grunt, kommer träskruvens åtdragning att fodra hög indrivningskraft, vilket gör att gångorna på träskruven kan skadas.

6. Endast slag

Denna slagborr kan sättas till läget endast slag genom att vrida på ändringsspaken till märket **T** (Bild 15).

- (1) Montera spetsjärn eller bilmejsel.
- (2) Sätt ändringsspaken i läget mellan märket **T** och **T** (Bild 16).
Rotationen frigörs, vrid verktyget och justera huggmejseln till önskad position (Bild 17).
- (3) Vrid på ändringsspaken till märket **T** (Bild 15).
Nu är spetsjärnet eller huggmejseln låst.

7. Användning av djupmätaren (Bild 18)

- (1) Lossa på ratten på sidohandtaget och sätt in stoppanordningen i handtagets monteringshål.
- (2) Justera djupmätarens läge i förhållande till hälets djup och drag fast rattbulten ordentligt.

8. Hur du använder ett borrskär med koniskt skaft med tillsatsen för det koniska skaftet

- (1) Montera tillsatsen för det koniska skaftet på borrhammaren (Bild 19).
- (2) Montera ett borrskär med koniskt skaft i tillsatsen (Bild 19).
- (3) Tryck på startomkopplaren för att slå på slagborren och borra ett hål med önskat borrhjul.
- (4) Sätt i en kil i skåran på tillsatsen för att få loss borrskäret (med det koniska skaftet) och slå med en hammare på kilhuvudet samtidigt som du stöder slagborren på stödklossare eller stödställning (Bild 20).

SMÖRJNING

Smörjmedel med låg viskositet appliceras på denna slagborr så att den kan användas under lång tid utan att smörjmedlet behöver bytas ut. Kontakta närmaste servicecenter för byte av smörjmedel ifall du märker att det läcker ut ur skruvarna.

Om slagborren används trots bristen på smörjmedel uppkommer skador och livslängden reduceras.

VARNING

Endast det angivna smörjmedlet (FG-6A) skall användas i denna maskin. Användning av andra typer av smörjmedel kan inverka negativt på maskinens prestanda. Se till att du rådfrågar återförsäljaren beträffande byte av smörjmedel.

UNDERHÅLL OCH ÖVERSYN

1. Översyn

Eftersom användning av ett slött och skadat verktyg minskar arbetseffektiviteten eller resulterar i motorns överhettning, skall verktyget slipas eller bytas ut mot ett nytt så snart det börjar bli slitet.

2. Kontroll av skruvförband

Kontrollera regelbundet skruvarna. Skulle någon skruv ha lossnat, dra åt den ordentligt. Slarv av skruvarnas åtdragning kan resultera i olyckor.

3. Underhåll av motorn

Motorenheten är elverktygets viktigaste del. Se till att den inte skadas eller utsätts för olja och väta.

4. Kontroll av kolborstar

För din egen säkerhet och skydd mot elektrisk stöt får kontroll och utbyte av kolborstarna ENDAST utföras av Hitachi auktoriserad serviceverkstad.

5. Rengöring av höljet

När maskinen blir smutsig, torka av den med en torr, mjuk trasa eller fukta trasan i tvålatten. Använd aldrig klorlösningar, bensin eller lösningsmedel för färg beroende på att de skadar plastmaterial.

6. Förvaring

Förvara maskinen på ett låst, barnsäkert ställe där temperaturen inte överstiger 40°C.

7. Servicelista

OBSERVERA

Reparationer, modifieringar och inspektioner av Hitachis elverktyg får endast utföras av en av Hitachi auktoriserad serviceverkstad.

Vi rekommenderar att denna servicelista lämnas in tillsammans med verktyget som referens, då verktyget lämnas in för reparation eller annat underhåll till en av Hitachi auktoriserad serviceverkstad.

Vid användning och underhåll av elverktyg måste de säkerhetsbestämmelser och standarder som gäller i respektive land iakttas.

MODIFIERINGAR

Hitachis elverktyg förbättras och modifieras ständigt för att inkludera de senaste tekniska framstegen. På grund av detta kan det hända att vissa ting ändras utan föregående meddelande.

Viktigt meddelande för batterier till Hitachi batteridrivna elektriska verktyg

Använd alltid anvisade originalbatterier. Vi kan inte garantera säkerheten och prestanda för våra batteridrivna elektriska verktyg som används med andra batterier än de vi anvisat eller när batterier har tagits isär och modifierats (så som isärtagning och utbyte av celler eller andra inre delar).

ANMÄRKNING:

Beroende på HITACHI's kontinuerliga forskningsoch utvecklingsarbete förbehåller HITACHI rätten till ändringar av tekniska data utan föregående meddelande.

Information angående buller och vibrationer

Uppmätta värden har bestämts enligt EN60745 och fastställts i enlighet med ISO 4871.

A-vägd ljudeffektnivå: 103 dB (A)

A-vägd ljudtrycksnivå: 92 dB (A)

Osäkerhet KpA: 3 dB (A)

Använd hörselskydd.

Vibration totalvärdet (triax vektorsumma) har bestämts enligt EN60745.

Borrhamring i betong:

Vibrationsavgivning värde **a_h**, **HD** = 13,2 m/s²

Osäkerhet K = 1,5 y/s²

Det angivna totalvärdet för vibrationer har mätts enligt en standardtestmetod och kan användas vid jämförelse av verktyg.

Det kan också användas vid preliminäruppskattning av exponering.

WARNING

- Vibrationsavgivning under verkligt användande av elverktyget kan skilja sig från det angivna totalvärdet beroende på det sätt som verktyget är använt på.
- Se till att hitta säkerhetsåtgärder som kan utföras för att skydda operatören som baseras på en uppskattning av utsättning i verkligheten (tar med i beräkningen alla delar av användandet så som när verktyget är avstängt och när det körs på tomgång utöver ut då startomkopplaren används).

GENERELLE SIKKERHEDSADVARSLER FOR ELEKTRISK VÆRKTØJ

⚠ ADVARSEL

Læs alle sikkerhedsadvarsler og instruktioner.

Det kan medføre elektrisk stød, brand og/eller alvorlig personskade, hvis alle advarslerne og instruktionerne nedenfor ikke overholdes.

Gem alle advarsler og instruktioner så du har dem til senere brug.

Termen "elektrisk værktøj" i advarslerne henviser til værktøj, der tilsluttes lysnettet (med ledning), eller batteridrevet, (ledningsfrit) elektrisk værktøj.

1) Sikkerhed for arbejdsområde

a) Hold arbejdsområdet rent og tilstrækkeligt oplyst.

Rodede eller mørke områder øger risikoen for ulykker.

b) Anvend ikke elektrisk værktøj, hvis der er eksplosionsfare, f.eks. i nærheden af brandbare væsker, gasser eller støv.

Elektrisk værktøj frembringer gnister, som kan antænde støv eller dampe.

c) Hold børn og tilskuere væk, mens det elektriske værktøj anvendes.

Distractioner kan medføre, at De mister kontrollen over værktøjet.

2) Elektrisk sikkerhed

a) Det elektriske værktøjs stik skal passe til stikkontakten.

Foretag aldrig nogen form for modificeringer af stikket.

Brug ikke adapter til jordet (jordforbundet) elektrisk værktøj.

Stik, der ikke er modificeret, og tilsvarende stikkontakter nedsætter risikoen for elektrisk stød.

b) Undgå berøring af jordede eller jordforbundne overflader, f.eks. rør, radiatorer, komfurer og køleskabe.

Der er en øget risiko for elektrisk stød, hvis kroppen er jordet eller jordforbundet.

c) Udsæt ikke de elektriske værktøjer for regn eller våde omgivelser.

Hvis der trænger vand ind i det elektriske værktøj, øges risikoen for elektrisk stød.

d) Misbrug ikke ledningen. Brug aldrig ledningen til at bære, trække eller afbryde værktøjet.

Undgå, at ledningen kommer i kontakt med varmekilder, olie, skarpe kanter eller bevægelige dele.

Beskadigede eller sammenfiltrede ledninger øger risikoen for elektrisk stød.

e) Når et elektrisk værktøj anvendes udendørs, skal der anvendes en forlængerledning, der er egnet til udendørs brug.

Ved brug af en ledning, der er egnet til udendørs brug, reduceres risikoen for elektrisk stød.

f) Hvis du er nødsaget til at anvende det elektriske værktøj på et fugtigt sted, skal du anvende en strømforsyning, der er beskyttet med en fejlstømsafbryder (RDC).

Brug af RDC reducerer risikoen for elektrisk stød.

3) Personlig sikkerhed

a) Værk årvågen, hold opmærksomheden rettet mod arbejdet, og brug fornuften, når De anvender et elektrisk værktøj.

Anvend ikke et elektrisk værktøj, hvis De er træt eller under indflydelse af narkotika, alkohol eller medikamenter.

En øjeblikkelig uopmærksomhed, mens det elektriske værktøj anvendes, kan medføre alvorlig personskade.

b) Brug personligt sikkerhedsudstyr. Brug altid beskyttelsesbriller.

Ved brug af sikkerhedsudstyr som støvmaske, skridsikre sikkerhedssko, hjelm eller høreværn, når disse er påkrævet, reduceres antallet af personskader.

c) Undgå utilsigtet start af værktøjet. Kontrollér, at kontakten er slået fra, før værktøjet sluttes til lysnettet og/eller batteripakke, eller du samler værktøjet op eller bærer på det.

Hvis du har fingeren på kontakten, når du bærer værktøjet, eller kontakten er slået til, når det elektriske værktøj tilføres strøm, øges risikoen for ulykker.

d) Afmonter alle justernøgler eller skruenøgler, før det elektriske værktøj startes.

En skruenøgle eller en anden type nøgle, der sidder fast på en af det elektriske værktøjs roterende dele, kan medføre personskade.

e) Stræk Dem ikke for langt. Sørg hele tiden for at have et forsvarligt fodfæste og holde balancen.

Derved vil De bedre kunne styre det elektriske værktøj i uventede situationer.

f) Vær hensigtsmæssigt påklædt. Vær ikke iført løst tøj eller løse smykker. Undgå, at Deres hår, tøj og håndsker kommer i nærheden af de bevægelige dele.

Løst tøj, løse smykker eller langt hår kan komme i klemme i de bevægelige dele.

g) Hvis der medfølger anordninger til udsugning og opsamling af støv, skal det kontrolleres, at disse tilsluttes og anvendes på korrekt vis.

Brug af støvopsamling kan reducere støvrelaterede risici.

4) Brug og vedligeholdelse af elektrisk værktøj

a) Pres ikke det elektriske værktøj. Brug det rigtige elektriske værktøj til den pågældende opgave.

Arbejdet udføres bedre og mere sikkert ved brug af det rigtige værktøj ved den tilsigtede hastighed.

b) Anvend ikke det elektriske værktøj, hvis kontakten ikke tænder og slukker værktøjet.

Alt elektrisk værktøj, der ikke kan styres ved hjælp af kontakten, er farligt og skal repareres.

c) Tag stikket ud af stikkontakten og/eller batteripakken ud fra det elektriske værktøj, før du foretager justeringer, skifter tilbehør eller lægger det elektriske værktøj på plads.

Sådanne præventive sikkerhedsforanstaltninger reducerer risikoen for at starte det elektriske værktøj utilsigtet.

d) Opbevar elektrisk værktøj, der ikke er i brug, utilgængeligt for børn, og lad ikke personer, der ikke er vant til elektrisk værktøj eller som ikke har læst denne vejledning, anvende det elektriske værktøj.

Elektrisk værktøj er farligt i hænderne på uerfarne brugere.

e) Vedligehold det elektriske værktøj. Kontrollér for bevægelige dele, der er monteret forkert eller sidder fast, defekte dele eller andre forhold, der kan påvirke det elektriske værktøjs drift.

Hvis det elektriske værktøj er beskadiget, skal det repareres for brug.

Mange ulykker skyldes dårligt vedligeholdt elektriske værktøj.

- f) **Sørg for, at skæreværktøj er skarpt og rent.**
Der er mindre risiko for, at korrekt vedligeholdt skæreværktøj med skarpe skær sætter sig fast, og det er nemmere at styre.
- g) **Brug det elektriske værktøj, tilbehør og bits osv. i overensstemmelse med denne vejledning under hensynstagen til arbejdsforholdene og det arbejde, der skal udføres.**
Der kan opstå farlige situationer, hvis det elektriske værktøj bruges til andre formål end de tilsigtede.
- 5) **Brug og behandling af batteriværktøj**
- a) **Genopladning må kun udføres med den oplader, der er specificeret af producenten.**
En oplader, der passer til en type batteripakke, kan give risiko for brand, når den anvendes med en anden batteripakke.
- b) **Anvend kun elektrisk værktøj sammen med specielt angivne batteripakker.**
Anvendelse af andre batteripakker kan muligvis give risiko for tilskadekomst og brand.
- c) **Når batteripakken ikke anvendes, skal du opbevare den væk fra andre metalobjekter som fx papirclips, mønter, nøgler, søm, skruer eller andre små metalobjekter, der kan lave en forbindelse fra den ene pol til den anden.**
Kortsluttes batteripolerne, kan der opstå forbrændinger eller en brand.
- d) **Under særlig dårlige omstændigheder kan der sive væske ud fra batteriet; undgå kontakt. Hvis du ved et uheld alligevel kommer i kontakt med væsken, skal du skylle med vand. Hvis væsken kommer i kontakt med øjnene, skal du desuden søge lægehjælp.**
Væske, der siver ud fra batteriet, kan irritere huden og give forbrændinger.
- 6) **Reparation**
- a) **Få Deres elektriske værktøj repareret af kvalificeret teknikere, der kun bruger originale reservedele.**
Derved sikres det, at sikkerheden ikke kompromitteres.
5. Bring batteriet tilbage til butikken, hvor De købte maskinen, så snart det er ved at være for udslidt til at man kan arbejde med maskinen i et rimeligt tidsrum efter opladningen.
6. Rør ikke ved boret under eller kort efter arbejdet; det er meget varmt.
7. Hold altid godt fast i begge håndtagene under arbejdet.
Den modsatrettede kraft, der opstår, kan ellers få Dem til at miste kontrollen over maskinen og give årsag til farlige situationer eller i bedste fald til et dårligt arbejdsresultat.
8. Tag støvmaske på
Indånd ikke det sundhedsskadelige støv, som dannes under boring eller mejsling. Støvet kan medføre sundhedsskader for Dem og for de tilstedeværende.
9. Oplad altid batteriet ved en temperatur på 0 – 40°C.
Hvis temperaturen er under 0°C, overoplades batteriet, hvilket er farligt. Batteriet kan ikke oplades ved en temperatur over 40°C. Den bedste opladningstemperatur er 20 – 25°C.
10. Brug ikke opladeapparatet kontinuerligt.
Når en opladning er til ende, bør man lade opladeapparatet hvile 15 min. før næste batteriopladning.
11. Undgå at fremmedlegemer trænger ind i hullet til tilslutning af batteriet.
12. Skil aldrig batteriet eller opladeapparatet ad.
13. Kortslut aldrig det genopladelige batteri.
Kortslutning af batteriet vil forårsage en stor elektrisk strømning og overophedning, hvilket igen vil føre til, at batteriet beskadiges eller brænder sammen.
14. Skil Dem ikke af med batteriet ved at brænde det, da det herved kan eksplodere.
15. Stik ikke genstande ind i opladeapparatets ventilationsåbninger.
Hvis metalgenstande eller brændbare stoffer kommer ind i ventilationsåbningerne, kan det give elektriske stød og ødelægge opladeapparatet.
16. Brug af et udslidt batteri vil forårsage beskadigelse af opladeapparatet.

SIKKERHEDSFORANSTALTNING

Hold børn og fysisk svagelige personer på afstand.
Når værktøjet ikke er i brug, skal det opbevares utilgængeligt for børn og fysiske svagelige personer.

SIKKERHEDSADVARSLER FOR KABELFRIE BOREHAMMERE

1. **Brug høreværn.**
Udsættelse for støj kan medføre tab af høresansen.
2. **Anvend hjælpehåndtagene, der er leveret sammen med maskinen.**
Tab af kontrolvnen kan medføre kvæstelser.
3. Hvis maskinen bruges uafbrudt i længere tid, kan den blive for varm, hvilket kan føre til, at motoren og kontakten lider overlast. Giv maskinen en pause på ca. 15 minutter.
4. Når der bores i vægge, gulv eller loft, må man sikre sig, at der ikke ligger elektriske ledninger o.l. der, hvor man borer.

SPECIFIKATIONER

ELEKTRISK REDSKAB

Model		DH24DVC	
Ubelastet hastighed		0 – 1250 min ⁻¹	
Fuldt belastet slagantal		0 – 5600 min ⁻¹	
Kapacitet	Boring	Mursten	3,4 – 20 mm
		Stål	13 mm
		Træ	27 mm
	Skruetrækker	Træskrue	6,2 mm (diam.) × 40 mm (længde)
Genopladeligt batteri		BSH2420: Ni-MH 24 V (2,0 Ah 20 celler)	
Vægt		3,6 kg	

OPLADEAPPARAT

Model	UC24SGH
Opladespænding	24 V
Vægt	0,4 kg

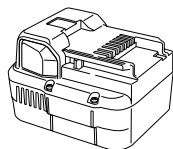
STANDARD TILBEHØR

DH24DVC (2HBSK)					
	<ul style="list-style-type: none"> ① Sidegrib 1 ② Dybdemåler 1 ③ Opladeapparat 1 ④ Plasticetui 1 ⑤ Ekstra batteri 1 				

Standard tilbehør kan variere efter de enkelte markeders behov.

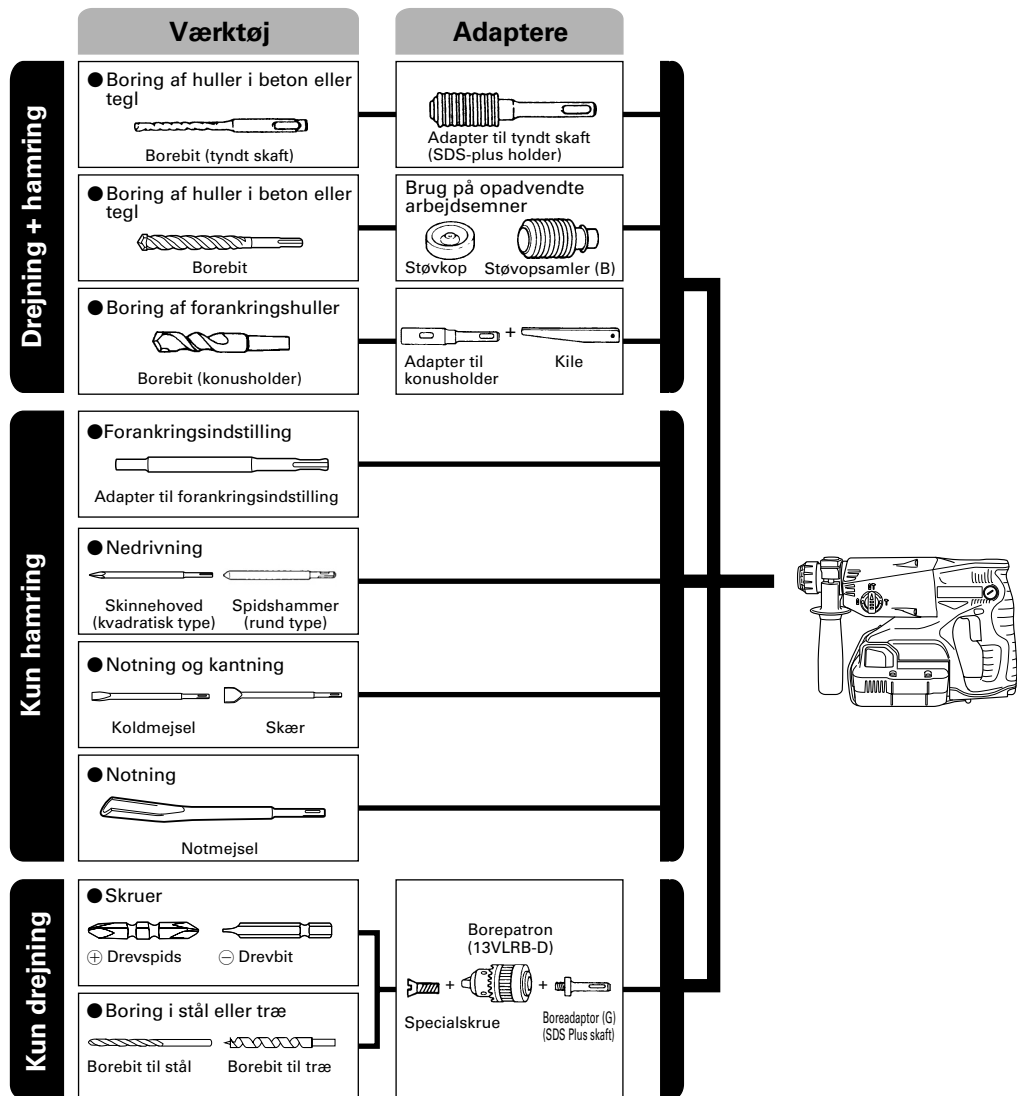
EKSTRA TILBEHØR (sælges separat)

1. Batteri (BSH2420)



Det kan betale sig at holde et par ekstra batterier i beredskab.

2. Redskab og adaptere



● Boring af forankringshuller

Borebit (tyndt skaft)		
Udvendig diameter	Samlet længde	Effektiv længde
3,4 mm	90 mm	45 mm
3,5 mm		

SDS-plus borebit		
Udvendig diameter	Samlet længde	Effektiv længde
4,0 mm	110 mm	50 mm
5,0 mm	110 mm	50 mm
	160 mm	100 mm
5,5 mm	110 mm	50 mm
6,5 mm	160 mm	100 mm
7,0 mm	160 mm	100 mm
8,0 mm	160 mm	100 mm
8,5 mm	160 mm	100 mm
9,0 mm	160 mm	100 mm
12,0 mm	166 mm	100 mm
	260 mm	200 mm
12,7 mm	166 mm	100 mm
14,0 mm	166 mm	100 mm
15,0 mm	166 mm	100 mm
16,0 mm	166 mm	100 mm
	260 mm	200 mm
17,0 mm	166 mm	100 mm
19,0 mm	260 mm	200 mm
20,0 mm	250 mm	200 mm

● Boring af huller i beton eller tegl

Adapter til konusholder Konusstilstand
Morsekonus nr. 1
Morsekonus nr. 2
A-konus
B-konus

● Forankringsindstilling

Adapter til forankringsindstilling Forankringsstørrelse
W 1/4"
W 5/16"
W 3/8"

Ret til ændringer i ekstra tilbehøret forbeholdes.

ANVENDELSE

- Rotations- og hammerfunktion
- til boring af ekspansionshuller.
 - til boring af huller i beton.
 - til boring af huller i fliser.
- Rotation alene
- til boring i metal eller træ
(ved anvendelse af de nævnte tilbehørsdele)
 - Tilspænding af maskinskruer, træskruer
(ved anvendelse af tilbehørsdele)
- Kun hamringsfunktion
- Let mejsling af beton, notning og kantning.

UDTAGNING/ILÆGNING AF BATTERIET

1. Afmontering af batteri

- Træk i batteribåndet og løft det af krognen. (Fig. 1)
- Hold godt fast i håndtaget, og tryk på batteriets låseflige for at afmontere batteriet (se Fig. 2 og 3).

ADVARSEL

Kortslut aldrig batteriet.

2. Montering af batteri

- Indsæt batteriet, således at både batteriets og husets styreskiner passer sammen. Kontrollér, at batteriet sidder fast.
- Træk i batteribåndet og anbring det på krognen. (Fig. 1)

BEMÆRK

Dette værktøj har gummibelagt stødpude og batteribånd til sikker montering af batteriet. Skub batteriet hårdt imod den gummibelagte stødpude og luk helt for låsen. (Fig. 3)
Hæng batteristanderen på krognen på værktøjet. (Fig. 1)

OPLADNING

Før det elektriske værktøj tages i brug, oplades batteriet som følger.

1. Sæt maskinens ledning i en stikkontakt

Når ledningen er tilsluttet, vil opladerens kontrollampe blinke rødt (et blink i sekundet).

2. Sæt batteriet i opladeren

Sæt batteriet i opladeren som vist i Fig. 4. Sørg for, at batteriet er placeret korrekt i opladeren.

3. Opladning

Når et batteri sættes i opladeapparatet, vil opladningen begynde og kontrollampen lyser konstant rødt.

Når batteriet er fuldt opladet, vil kontrollampen blinke rødt (et blink i sekundet) (Se Tabel 1).

(1) Kontrollampens indikering

Kontrollampens indikering angives i Tabel 1, alt efter opladeapparatets eller det genopladelige batteris tilstand.

Tabel 1

Kontrollampens indikeringer			
Kontrollampe (rød)	Før opladning	Blinker	Lyser i 0,5 sekunder. Lyser ikke i 0,5 sekunder. (slukket i 0,5 sekunder)
	Under opladning	Lyser	Lyser vedvarende
	Opladning slut	Blinker	Lyser i 0,5 sekunder. Lyser ikke i 0,5 sekunder. (slukket i 0,5 sekunder)
	Standby på grund af overophedning	Blinker	Lyser i 1 sekunder. Lyser ikke i 0,5 sekunder. (slukket i 0,5 sekunder)
			Batteriet er overophedet. Er ikke i stand til at oplade (opladning vil begynde, når batteriet er afkølet).

(2) Vedrørende det genopladelige batteris temperatur
Temperaturen for de genopladelige batterier er som vist i **Tabel 2**, og batterier, der er blevet varme, bør afkøles i et stykke tid, før de genoplades.

Tabel 2

Batteritype	Temperaturer ved hvilke batteriet kan genoplades
BSH2420	0°C – 50°C

(3) Vedrørende opladningstiden
Afhængigt af batteritypen er opladningstiden som vist i **Tabel 3**.

Tabel 3 Opladetid (ved 20°C)

Batteritype	Opladningstid
BSH2420	Ca. 60 minutter

BEMÆRK: Opladetiden er afhængig af temperaturen og strømkildens spænding.

4. Tag opladeapparatets ledning ud af stikkontakten
5. Hold godt fat om opladeapparatet og træk batteriet ud

BEMÆRK: Efter udført opladning skal batterierne først tages ud af opladeapparatet, hvorefter de skal opbevares på korrekt vis.

Vedrørende elektrisk afladning af nye batterier etc.

Da den kemiske substans i nye batterier og i batterier, der ikke har været brugt i længere tid, ikke aktiveres, kan den elektriske afladning være lav, når batterierne bruges første eller anden gang. Dette er et midlertidigt fænomen, og den normale opladetid genvindes ved 2–3 opladninger af batterierne.

Howdan man får batterierne til at holde længere.

(1) Genoplad batterierne, før de bliver helt flade.
Hvis det er tydeligt, at værktøjet ikke arbejder for fuld kraft, skal det stoppes og batterierne skal oplades. Batteriet kan lide skade og dets levetid forkortes, hvis værktøjet fortsat anvendes og den elektriske effekt opbruges.

(2) Undgå opladning i for stærk varme.
Et genopladeligt batteri vil være varmt lige efter brugen. Hvis et sådant batteri oplades umiddelbart efter brugen, vil dets indre substans forringes, og batterilevetiden vil blive kortere. Lad batteriet være og oplad det, når det har kølet af i et stykke tid.

ADVARSEL

- Hvis batteriet oplades, mens det er varmt, fordi det i længere tid har ligget i direkte sol, eller fordi det lige har været brugt, lyser opladeapparatets kontrollampe grønt i 1 sekund, og lyser ikke i 0,5 sekunder (slukkes i 0,5 sekunder). I et sådant tilfælde skal batteriet først have mulighed for at køle af, hvorefter opladningen kan påbegyndes.
- De den indbyggede microcomputer er omkring 3 sekunder kom at bekæfte, at batteriet, der oplades med UC24SGH er taget ud, skal du vente i mindst 3 sekunder, før du sætter batteriet i igen for at fortsætte opladningen. Hvis batteriet sætter i, før der er gået 3 sekunder, er det ikke sikkert, at det kan oplades ordentligt.

FØR IBRUGTAGNING

1. Montering af bor (Fig. 5, 6)

FORSIGTIG

For at undgå ulykker skal du sørge for at slukke for kontakten.

BEMÆRK

Når du bruger værktøj som f.eks. bor, skal du sørge for at bruge de originale dele, som vores virksomhed har angivet.

- (1) Rengør boret skaff.
- (2) Sæt boret i værktøjsholderen med en vridende bevægelse, indtil det går i indgreb (**Fig. 5**).
- (3) Kontrollér, at boret er gået i indgreb, ved at trække i boret.
- (4) Boret tages ud ved at håndtaget drejes i pilens retning, hvorefter det kan trækkes ud.

2. Forvis dem om, at batteriet er korrekt lagt i
3. Montering af støvkop eller støvsamler (B) (ekstra tilbehør) (Fig. 7, 8)

Hvis slagboremaskinen anvendes til arbejde i opad retning, vil det lette arbejdet, hvis der monteres en støvkop eller en støvsamler (B) til opsamling af støv eller partikler.

- Montering af støvkop
Brug støvkoppen ved at montere den på boret som vist i **Fig. 7**.
Hvis der arbejdes med et tykt bor, kan hullet i midten af støvkoppen gøres større ved hjælp af slagboremaskinen.
- Montering af støvsamler (B)
Når støvsamleren (B) bruges, monteres den fra spidsen af boret og rettes ind efter rillen på grebet (**Fig. 8**).

ADVARSEL

- Støkkoppen og støvsamler (B) er udelukkende beregnet til borearbejde i beton. Brug dem ikke til borearbejde i træ eller metal.
- Før støvsamleren (B) helt ind i patronsektionen i selve maskinen.
- Hvis slagboremaskinen slås til, før støvsamleren (B) berører beton overfladen, vil støvsamleren (B) rotere sammen med boret. Slå altid først maskinen til, når støvkoppen er trykket ind mod betonfladen. (Støvsamleren (B) kan ikke nå ind til overfladen, hvis der arbejdes med et bor på over 190 mm samlet længde, og støvsamleren (B) vil rotere med boret. Brug derfor kun støvsamleren (B) til bor på 166 mm, 160 mm og 110 mm længde.)
- Tøm støvsamleren (B) efter hvert andet eller hvert tredje hul.
- Udskift boret; når støvsamleren (B) tages af.

4. Valg af skruestrækkerbits

Skruehoved eller bits vil blive beskadiget, hvis kke et bits passende for skrueens diameter bruges til idrivning af skruen.

5. Efterkontroller rotationsretningen (Fig. 9)

Bitset roterer i retningen med uret (set fra bagsiden) ved at man trækker på R-siden af trknappen (**Fig. 9-a**).

For at få bitset til at dreje i retningen mod uret, skal man trykke på L-siden af trknappen (**Fig. 9-b**).

6. Kontinuerlig brug

Antallet af huller, der kan bores i beton efter en genopladning er angivet i **Tabel 4**.

Tabel 4

Bits størrelse (mm)	Dybde (mm)	Maksimalt antal huller, der kan bores (huller)
		BSH2420
6,5	60	55
8,5		45
10,5		35
12,5		18
14,5		15
18		13
20		10

Denne data er vejledende. Det antal huller, der kan bores, varierer alt efter hvor skarpt det anvendte bits er, eller hvilken type beton, man borer i.

ADVARSEL

Hvis maskinen bruges uafbrudt i længere tid, kan den blive for varm, hvilket kan føre til, at motoren og kontakten lider overlast. Giv maskinen en pause på ca. 15 minutter.

PRAKTISK ANVENDELSE

1. Kontaktfunktionen

Borets omdrejningshastighed kan kontrolleres ved at variere trykket på aftrækkerkontakten. Hastigheden er lav, når der kun trykkes let på aftrækkeren, og stiger eftersom aftrækkeren trykkes længere indefter. For at opnå en konstant hastighed, trykkes aftrækkerkontakten ind og stopperen aktiveres. For at afbryde kontakten igen, trykkes endnu en gang på aftrækkeren for at udløse stopperen, hvorpå aftrækkeren går tilbage til udgangspositionen, når den slippes.

Afbryderens afløser kan udelukkende trækkes halvvejs under omstyringen, og den drejer ved halv hastighed i forhold til fremdriftsoperationen.

Afbryderens stopper er ikke anvendelig under omstyringen.

2. Rotation + hamring

Denne borehammer kan indstilles til bore- og slagtilstanden ved at dreje skiftehåndtaget til **T**-mærket (**Fig. 10**).

- (1) Sæt bitset på.
- (2) Tryk på aftrækkeren efter at have sat borets spids mod emnet (**Fig. 11**).
- (3) Det er ikke nødvendigt at udøve kraft på borehammeren. Det er nok at presse netop så meget at borestøvet let kan strømme fra borestedet.

ADVARSEL

Hvis boret under boringen sætter sig fast i cementen eller betonen, vil den standse og borehammeren rykke kraftigt i omløbsretningen. Sørg derfor for at have et godt greb i håndtagene under boringsarbejdet (**Fig. 11**).

3. Rotation alene

Denne borehammer kan indstilles til kun at bore ved at dreje skiftehåndtaget til **R**-mærket (**Fig. 12**).

Til boring i træ eller metal bruges borepatronen og boreadaptoren (ekstra tilbehør) på følgende måde. Monering af borepatron og boreadapter: (**Fig. 13**)

- (1) Monte borepatronen på boreadapteren.
- (2) En del af SDS-plus håndtaget er det samme som boret. Se derfor "Montering af bor" angående monteringen.

ADVARSEL

- Overdrevet tryk på maskinen vil ikke fremme arbejdet og vil føre til at borets spids beskadiges foruden at borehammerens levetid forkortes.
- Boret vil kunne falde ud, når boret trækkes ud efter boringen er til ende. Træk derfor maskinen langsomt tilbage medens boret holdes en anelse skråt i hullet.
- Forsøg ikke at bore hverken almindelige huller eller huller til ankerjern i beton med maskinen stillet til rotation alene.
- Forsøg ikke at bruge borehammeren til rotation + slag-funktion med borepatron og -adapter monteret. Det vil kun medføre stort slid på maskinen og dermed kortere levetid.

4. Iskruning af maskinskruer (Fig. 14)

Før først bitset ind i åbningen i enden af boreadapteren (D).

Monter derpå boreadapteren (D) på maskinen som beskrevet under punkt 4 (1), (2), (3), sæt bitsets spids i kærven i skruen, hold godt fast om maskinen og skru skruen til.

ADVARSEL

- Undgå at skrue for længe og med for megen kraft på skrueerne, da skrueerne herved kan ødelægge ødelægges.
- Hold borehammeren lige ind på skruen, når den skrues til, da det ellers kan føre til, at enten kærven eller bitset ødelægges, eller at maskinens kraft ikke til fulde overføres til skruen.
- Brug aldrig borehammeren i rotation og slag funktion med boreadapter og bits påmonteret.

5. Idrivning af træskrue (Fig. 14)

- (1) Valg af bor
Brug så vidt muligt skrue med krydskærv, da skruetrækkerbits let glider ud af kærven, når der bruges skrue med kærv.
- (2) Idrivning af træskrue
 - Før skruen drives i, laves et passende styrehul for det i emnet. Sæt bitset i skuens kærv og driv skruen ind i hullet.
 - Borehammeren køres med lav hastighed, indtil skruen er skruet næsten helt ind i træet. Derpå trykkes der lidt kraftigere på aftrækkeren for at få større idrivningskraft.

ADVARSEL

Vær omhyggelig med at lave styrehullet af en passende størrelse, også tagende træets hårdhed i betragtning. Hvis hullet ikke er dybt nok eller for smalt, vil det kræve for stor kraft at drive skruen i, og kærven vil kunne blive ødelagt.

6. Kun hamring

Denne borehammer kan indstilles til hamring alene ved at dreje omskifteren hen på **T** mærket (Fig. 15).

- (1) Monter skinnehovedet eller koldmejslen.
- (2) Indstil omskifteren til midten af **T** mærket og **T** mærket (Fig. 16).
Rotationen udløses, drej redskabet, og justér koldmejslen til den ønskede position (Fig. 17).
- (3) Drej omskifteren til **T** mærket (Fig. 15).
Skinnehovedet eller koldmejslen er nu låst.

7. Anvendelse af dybdemåleren (Fig. 18)

- (1) Løsn knappen på sidehåndtaget og sæt dybdeanslaget ind i monteringshullet på sidehåndtaget.
- (2) Juster dybdemålerens stilling alt efter hullets dybde og stram bolten godt til.

8. Anvendelse af borebits (knoisk skaft) og konusskaftadapteren

- (1) Monter konusskaftadapteren på borehammeren (Fig. 19).
- (2) Monter boret (konoisk skaft) på konusskaftadapteren (Fig. 19).
- (3) Slå stømmen til og bor hullet i ønsket dybde.
- (4) For at afmontere boret (konoisk skaft) lægges maskinen på et underlag og boret løsnes ved at sætte kilen ind i rillen på konusskaftadapteren og slå på den med en hammer (Fig. 20).

SMØRING

Smørefedt med lav viskositet påføres slagboremaskinen, så den kan bruges i en længere periode uden fornyet smøring.

Kontakt det nærmeste servicecenter for at få udskiftet fedtet, hvis der er tvivl om, om oliens kvalitet er tilfredsstillende. Forsat brug af slagboremaskinen på trods af utilstrækkelig smøring vil medføre beskadigelse, der forkorter maskinens levetid.

ADVARSEL

Der bør altid anvendes det specificerede smørefedt til maskinen, da dens normale funktion vil blive truet ved brug af andre typer smørefedt. Lad altid smøring foretages af et autoriseret service værksted.

VEDLIGEHOLDELSE OG EFTERSYN

1. Eftersyn af redskabet

Da brug af slidte bits vil formindske effektiviteten og eventuelt kan forårsage beskadigelse af motoren, skal bits'et udskiftes eller skærpes så snart man observerer tegn på slid.

2. Eftersyn af monteringsskrue

Efterse regelmæssigt alle monteringsskrue og sørg for, at de er forsvarligt strammet. Er nogen af skrueerne løse de strammes øjeblikkeligt. Forsømmelse i så henseende kan medføre alvorlig risiko.

3. Vedligeholdelse af motor

Motorviklingen er hjertet i det elektriske værktøj. Træf de nødvendige forholdsregler for at undgå, at viklingen beskadiges og/eller bliver våd af olie eller vand.

4. Inspektion af kulbørsterne

Af hensyn til din sikkerhed og for at beskytte dig mod elektrisk stød må inspektion og udskiftning af kulbørsterne på dette værktøj KUN udføres af et autoriseret Hitachi service-center.

5. Udvendig rengøring af maskinen

Bliver maskinen snavset, tør den af med en tør, blød klud eller en klud fugtet med sæbevand. Brug ikke kloropløsning, benzin eller fortynder, da malingen herved opløses.

6. Opbevaring

Opbevar maskinen på et sted, hvor temperaturen ikke overstiger 40°C og uden for børns rækkevidde.

7. Liste over reservedele

FORSIGTIG:

Reparationer, modifikationer og eftersyn af Hitachi el-værktøj skal udføres af et autoriseret Hitachi service-center.

Denne liste over reservedele vil være nyttig, når værktøjets indleveres til det autoriserede Hitachi service-center til reparation eller anden vedligeholdelse.

Ved anvendelse og vedligeholdelse af el-værktøj skal de sikkerhedsregler og standarder, som gælder i hvert enkelt land, nøje overholdes.

MODIFIKATIONER:

Hitachi el-værktøj undergår konstant forbedringer og modifikationer, så teknologiske nyheder hele tiden kan inkorporeres.

Som et resultat heraf kan nogle dele ændres uden varsel.

Vigtig meddelelse angående batterier til batteridrevne elektriske værktøjer fra Hitachi

Brug altid et af vores designerede originale batterier. Vi kan ikke garantere for sikkerheden og ydelsen af vores batteridrevne elektriske værktøj ved brug af andre batterier end dem, der er designet af os, eller hvis batteriet skilles ad og modificeres (som f.eks. adskillelse og udskiftning af celler eller andre interne dele.)

BEMÆRK

Grundet HITACHI's løbende forskning og udvikling, kan bemeldte specifikationer ændres uden forudgående varsel.

Information om luftbåren støj og vibration

De målte værdier er fastsat i overensstemmelse med EN60745 og afgives i overensstemmelse med ISO 4871.

Det afmålte A-vægtede lydniveau: 103 dB(A)

Det afmålte lydtryksniveau: 92 dB(A)

Usikkerhed KpA: 3 dB (A)

Brug høreværn.

De samlede vibrationsværdier (treaksiel vektorsum) bestemt i overensstemmelse med EN60745.

Hammerboring i beton:

Vibrationsemissionsværdi **a_h, HD** = 13,2 m/s²

Usikkerhed K = 1,5 m/s²

Den angivne totale vibrationsværdi er målt i henhold til en standardiseret testmetode og kan anvendes til at sammenligne et værktøj med et andet.

Den kan også anvendes ved en indledningsvis vurdering af eksponeringen.

ADVARSEL

- Vibrationsemissionsværdien kan ved reelt brug af el-værktøjet afvige fra den angivne alt værdi, afhængig af hvordan værktøjet anvendes.
- For at identificere sikkerhedsforanstaltningerne til beskyttelse af brugeren, er der foretaget en vurdering af eksponeringen ved brug under virkelige forhold (hvor der er taget højde for alle dele af betjeningscyklussen, som fx når værktøjet er slukket, og når det kører i tomgang, udover tiden hvor der trykkes på aftrækkeren).

GENERELLE SIKKERHETSFORHOLDSREGLER FOR ELEKTROVERKTØY

⚠ ADVARSEL

Les alle advarsler og sikkerhetsinstruksjoner.

Hvis du ikke følger alle advarsler og instruksjoner kan bruk av utstyret resultere i elektrisk støt, brann og/eller alvorlig personskade.

Ta vare på alle varsler og instruksjoner for fremtidig bruk. Betegnelsen "elektroverktøy" i advarslene henviser både til elektrisk elektroverktøy (med ledning) og batteridrevet elektroverktøy.

1) Sikret arbeidsområde

- Hold arbeidsområdet ryddig og godt belyst.**
Uryddige eller mørke arbeidsområder kan føre til ulykker.
- Bruk aldri elektroverktøy på steder med fare for eksplosjon, slik som i nærheten av brennbare væsker, gass eller støv.**
Støv eller gasser kan antennes av gnister fra elektroverktøyet.
- La aldri barn eller andre personer stå i nærheten når du bruker et elektroverktøy.**
Du kan bli forstyrret og miste kontroll over verktøyet.

2) Elektrisk sikkerhet

- Kontakten på elektroverktøyet må passe med veggkontakten den skal settes i.**
Du må aldri tilpasse støpslet på noen måte.
Bruk aldri en adapter sammen med et jordet elektroverktøy.
Et originalt støpsel som passer med veggkontakten vil redusere faren for elektrisk støt.
- Unngå å komme i kontakt med jodede overflater slik som rør, radiatorer, komfyrer og kjøleskap.**
Faren for elektrisk støt vil være større dersom du er jordet.
- La aldri elektroverktøyet utsettes for regn eller fuktighet.**
Dersom det kommer vann inn i elektroverktøyet kan det resultere i elektrisk støt.
- Ikke skad ledningen. Bruk aldri ledningen til å bære eller trekke elektroverktøyet. Trekk ikke støpslet ut av veggkontakten ved bruk av ledningen.**
Hold ledningen unna varmekilder, olje, skarpe kanter eller bevegelige deler.
Dersom ledningen er skadd eller vridd kan det resultere i elektrisk støt.
- Hvis elektroverktøyet skal brukes utendørs må du alltid bruke en skjøteledning som er spesielt beregnet for utendørs bruk.**
Bruk av riktig skjøteledning vil redusere faren for elektrisk støt.
- Hvis bruk av elektroverktøyet i et fuktig område ikke kan unngås, bruk et strømuttak med jordfeilbryter.**
Bruk av jordfeilbryter reduserer faren for elektrisk sjokk.

3) Personlig sikkerhet

- Vær påpasselig, se hva du gjør, og bruk sunn fornuft når du bruker et elektroverktøy.**
Du må aldri bruke et elektroverktøy når du er sliten eller trett, eller dersom du er påvirket av narkotiske stoffer, alkohol eller medisiner.

Når du bruker et elektroverktøy vil kun et par sekunders uoppmerksomhet kunne føre til alvorlige personskader.

- Bruk verneutstyr. Ha alltid på deg vernebriller.**
Hvis du bruker verneutstyr slik som masker, sklisliske vernesko, hjelm og hørselsvern vil dette redusere faren for personskade.
 - Forhindre utilsiktet start av elektroverktøyet. Pass på at bryteren på elektroverktøyet er slått av før verktøyet kobles til veggkontakten og/eller batteriet, eller før verktøyet løftes eller bæres.**
Hvis du holder fingeren på bryteren når du bærer elektroverktøyet, eller dersom bryteren er slått på når det er koblet til en strømkilde kan det oppstå ulykker.
 - Fjern eventuelle justeringsnøkler eller skrunøkler før du slår på elektroverktøyet.**
Dersom en justeringsnøkkel eller skrunøkkel er festet til en roterende del på elektroverktøyet når det startes, kan det føre til personskade.
 - Ikke strekk eller len deg for langt når du bruker verktøyet. Pass på at du står stødig og har god balanse til enhver tid.**
 Dette vil gi deg bedre kontroll over elektroverktøyet i uventede situasjoner.
 - Ha på deg riktig tøy. Bruk ikke løse klær eller smykker. Hold hår, klær og hansker unna bevegelige deler.**
Løse klær, smykker eller langt hår kan vikle seg inn i de bevegelige delene.
 - Hvis verktøyet leveres med en støvsamler eller annet oppsamlingsutstyr, må du passe på at disse monteres og brukes på riktig måte.**
Bruk av støv oppsamler kan redusere støv relaterte farer.
- #### 4) Bruk og vedlikehold av elektroverktøy
- Ikke overbelast elektroverktøyet. Bruk riktig verktøy til arbeidet du skal utføre.**
Riktig verktøy vil gjøre arbeidet lettere og tryggere uten at verktøyet overbelastes.
 - Ikke bruk elektroverktøyet dersom av/på-knappen ikke virker.**
Det er farlig å bruke elektroverktøy som ikke kan kontrolleres ved bruk av av/på-knappen. Verktøyet må da repareres.
 - Trekk ledningen på elektroverktøyet ut fra veggkontakten og/eller fjern batteriet før du justerer eller skifter deler på verktøyet, eller før det oppbevares.**
 Dette vil redusere faren for at verktøyet starter uventet.
 - Oppbevar elektroverktøyet utilgjengelig for barn og la aldri personer som ikke er kjent med verktøyet eller som ikke har lest igjennom disse instruksjonene bruke elektroverktøyet.**
Elektroverktøy er farlig hvis det brukes av uerfarne personer.
 - Vedlikehold av elektroverktøy. Kontroller at ingen bevegelige deler har låst seg, er feiljustert, knekt, eller har andre skader som kan påvirke bruk av verktøyet.**
Hvis elektroverktøyet er skadd må det repareres før det brukes.
Mange ulykker oppstår på grunn av dårlig vedlikehold av verktøy.

- f) **Hold skjæreverktøy skarpt og rent.**
Riktig vedlikehold av skjæreverktøy med skarpe kanter/blader vil redusere faren for at de låser seg, samtidig som de vil være lettere å kontrollere.
- g) **Bruk elektroverktøyet, ekstrautstyr, bor osv. i samsvar med disse instruksjonene, og ta alltid arbeidsoppgavene og arbeidsforholdene med i betraktning.**
Hvis elektroverktøyet brukes til andre operasjoner enn det det er beregnet for, kan det oppstå farlige situasjoner.
- 5) **Bruk og vedlikehold av batteridrevet verktøy**
- a) **Oppladning av batteriet skal bare gjøres med lader spesifisert av produsenten.**
En lader som passer for en batteripakke kan forårsake brannfare hvis den brukes med andre batterier.
- b) **Bare bruk elektroverktøyet med den spesifiserte batteripakken.**
Bruk av andre batterier kan føre til brannfare og skade.
- c) **Ikke oppbevar batteriet sammen med metall objekter som binders, mynter, nøkler, spiker, skruer eller andre små metall objekter som kan føre til kontakt mellom pluss- og minuspolen på batteriet.**
Kortslutning av batteriet kan forårsake skader eller brann.
- d) **Hvis batteriet utsettes for uvøren behandling, kan lekkasje oppstå. Hvis dette skjer, unngå kontakt. Ved kontakt, rens med vann. Hvis væsken kommer i kontakt med øyne, søk medisinsk hjelp.**
Batterivæsken kan forårsake irritasjon eller brannskår.
- 6) **Service**
- a) **La et kvalifisert serviceverksted som kun bruker originale reservedeler utføre service på elektroverktøyet.**
Dette vil forsikre at elektroverktøyet sikkerhet opprettholdes.

FORSIKTIG

La aldri barn eller helsevake personer stå i nærheten. Oppbevar verktøy utlignelig for barn og helsevake personer når det ikke er i bruk.

SIKKERHETSREGLER FOR OPPLADBAR BORHAMMER

- Bruk hørselsvern.**
Hørselen din kan skades dersom du utsettes for støy.
- Bruk støttehåndtakene som følger med maskinen.**
Hvis du mister kontroll over maskinen kan det føre til personskade.
- Når maskinen brukes kontinuerlig, kan det forekomme overoppheting som kan forårsake skader på motor og bryter. Maskinen må få hvile i ca. 15 minutter før den tas i bruk igjen.
- Sjekk om der er skjulte elektriske ledninger i vegg, gulv eller tak før du borer.
- Bring et batteri som det ikke lenger er mulig å lade tilstrekkelig slik at det kan gi strøm lenge nok, til forretningen du kjøpte batteriet i. Ikke kast det oppbrukte batteriet.

- Rør ikke boren ved eller like etter bruk. Boren blir veldig varm ved bruk og kan forårsake forbrenning.
- Hold alltid godt fast i både hoved-og sidehåndtaket på maskinen.
Ellers kan motkraften som oppstår resultere i unøyaktig eller til og med farlig arbeid.
- Bruk støvmaske
Du må ikke innånde de skadelige støvpartiklene som opprettes under drilling eller meisling. Støvet kan skade deg og andre som befinner seg i nærheten.
- Alltid lad batteriene på en temperatur mellom 0 – 40°C.
En temperatur lavere enn 0°C kan resultere overlading som er farlig. Batteriet kan ikke bli ladet på en temperatur høyere enn 40°C. Den mest passende temperaturen for lading er 20 – 25°C. La ikke ladeapparatet stå på kontinuerlig.
- Når en ladeoperasjon er avsluttet, la ladeapparatet stå avslått i omkring 15 minutter før neste opplading av et batteri tar til.
- Ikke la fremmedlegemer falle ned i hullet for tilko pling av det oppladingsbare batteriet.
- Demonter aldri det oppladingsbare batteriet og ladeapparatet.
- Aldri kortslett det oppladingsbare batteriet. Korts luttet en batteriet vil det resultere i stor elektrisk strøm og overoppheting. Det vil føre til forbren ning eller skade av batteriet.
- Forsøk ikke å brenne et kassert batteri.
Dersom batteriet brenner, kan det skje at det eksploderer.
- Det må ikke føres gjenstander inn i ladeapparatets ventilasjonshuller.
Dersom metall eller brennbare gjenstander føres inn i ladeapparatets ventilasjonshuller kan det føre til elektrisk sjokk eller ødelagt ladeapparat.
- Bruk av et utladet batteri vil skade ladeapparatet.

TEKNISKE DATA

ELEKTROVERKTØY

Modell			DH24DVC
Tomgangshastighet			0 – 1250 min ⁻¹
Antall støt ved full belastning			0 – 5600 min ⁻¹
Kapasitet	Boring	Murstein	3,4 – 20 mm
		Stål	13 mm
	Tre	27 mm	
	Skruing	Trekskruer	6,2 mm (diamter) × 40 mm (lengde)
Oppladbart batteri			BSH2420: Ni-MH 24 V (2,0 Amp/t 20 celler)
Vekt			3,6 kg

LADEAPPARAT

Modell		UC24SGH
Ladespenning		24 V
Vekt		0,4 kg

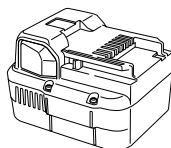
STANDARD TILBEHØR

DH24DVC (2HBSK)					
	① Sidehåndtak	② Dypmåler	③ Ladeapparat	④ Plastkasse	⑤ Ekstra batteri

Standard tilbehør kan endres uten ytterligere varsel.

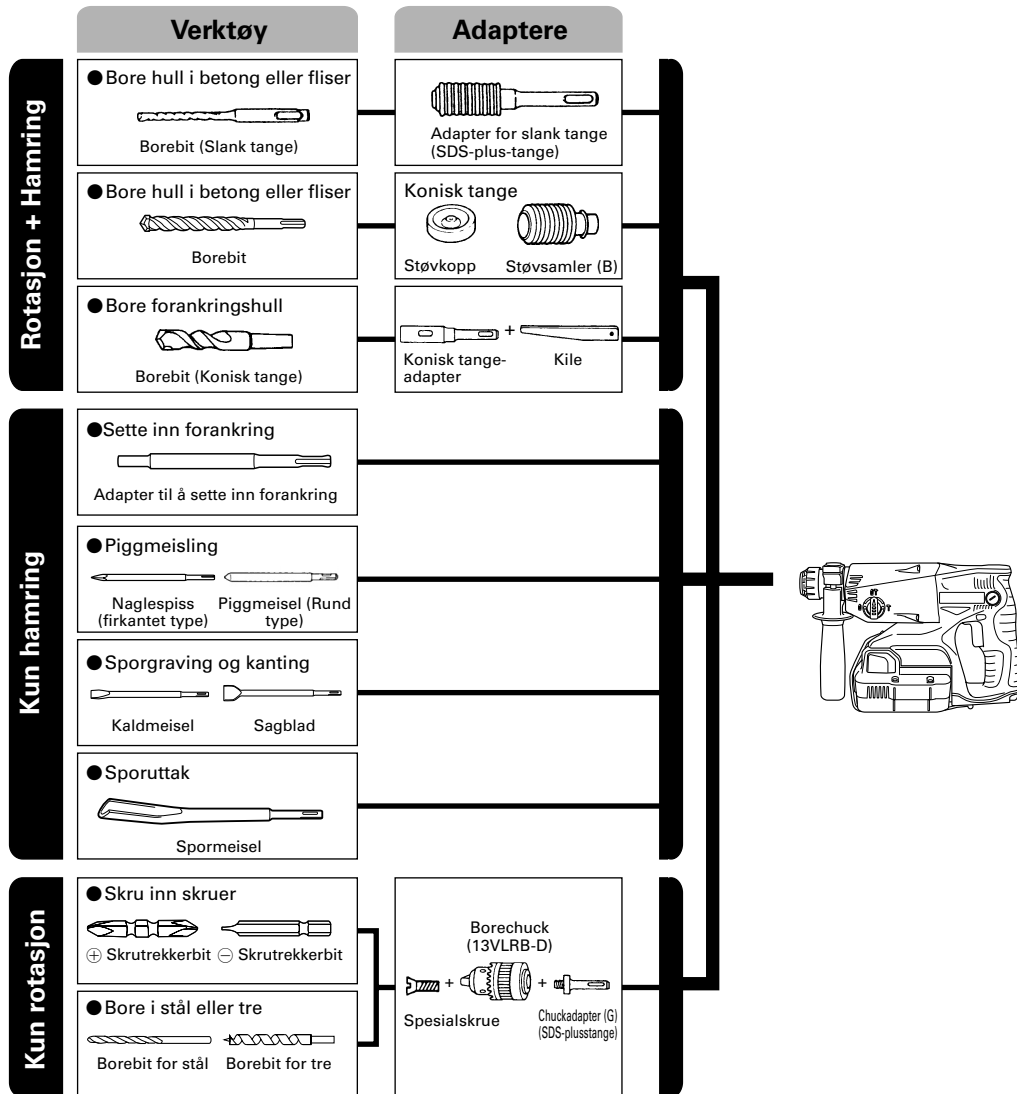
TILLEGGSTYR (selges separat)

1. Batteri (BSH2420)



Det kan være praktisk å ha noen ekstra batterier liggende.

2. Verktøy og adaptere



● Bore forankringshull

Borebit (Slank tange)		
Utvendig diam.	Total lengde	Effektiv lengde
3,4 mm	90 mm	45 mm
3,5 mm		

SDS-plus borebit		
Utvendig diam.	Total lengde	Effektiv lengde
4,0 mm	110 mm	50 mm
5,0 mm	110 mm	50 mm
	160 mm	100 mm
5,5 mm	110 mm	50 mm
6,5 mm	160 mm	100 mm
7,0 mm	160 mm	100 mm
8,0 mm	160 mm	100 mm
8,5 mm	160 mm	100 mm
9,0 mm	160 mm	100 mm
12,0 mm	166 mm	100 mm
	260 mm	200 mm
12,7 mm	166 mm	100 mm
14,0 mm	166 mm	100 mm
15,0 mm	166 mm	100 mm
16,0 mm	166 mm	100 mm
	260 mm	200 mm
17,0 mm	166 mm	100 mm
19,0 mm	260 mm	200 mm
20,0 mm	250 mm	200 mm

● Bore hull i betong eller fliser

Konisk tange-adapter Konisk stilling
Morsekonus nr.1
Morsekonus nr.2
A-konus
B-konus

● Sette inn forankring

Adapter til å sette forankring Forankringsdimensjon
W 1/4"
W 5/16"
W 3/8"

Tilleggsutstyret kan endres uten varsel.

BRUK

Rotasjon med slagfunksjon

- Boring av hull til festebolt
- Boring av hull i betong

Boring av hull i fliser

Kun rotasjon

- Boring i stål eller tre (med tilleggsutstyr)
- Stramme til maskinskruer, tre skruer (med valgfritt tilbehør)

Kun slagfunksjon

- Lett meisling av betong, sporgraving og kanting.

FJERNING/SETTING AV BATTERI

1. Fjerning av batteri

- Strekk batteribåndet og hekt det av kroken. (Fig. 1)
- Hold håndtaket tett og press inn batterisperrere for å fjerne batteriet (se Fig. 2 og 3).

ADVARSEL

Aldri korslutt batteriet.

2. Installere batteri

- Sett inn batteriet i følge ledesporene på både batteriet og verktøyet. Sørg for at batteriet er festet skikkelig.

- Strekk batteribåndet og hekt det på kroken. (Fig. 1)

MERK

Dette verktøyet bruker gummiputer og stropper for å holde batteriet godt på plass. Press batteriet hardt mot gummiputen og fest låsen. (Fig. 3)

Fest batteribåndet til hampen på verktøyet. (Fig. 1)

LADING

Før du går i gang med å bruke det oppladbare elektroverktøyet, lad opp batteriet i henhold til de følgende instruksjonene.

1. Sett ladeapparatets støpsel i en vekselstrømsstikkontakt

Når ledningen er koplet til, blinker pilotlyset i rødt. (med 1-sekunds mellomrom).

2. Sett batteriet i laderen

Sett batteriet i laderen slik det vises i Fig. 4. Sørg for at batteriet ligger korrekt i laderen.

3. Lading

Når et batteri settes i ladeapparatet, vil ladingen starte og pilotlyset lyse kontinuerlig i rødt.

Når batteriet er helt oppladet, blinker pilotlyset i rødt (med 1-sekunds mellomrom) (Se Tabell 1).

(1) Lampeindikasjon

Den pilotlyset indikasjoner blir som vist i Tabell 1 i samsvar med ladeapparatets eller det oppladbare batteriets tilstand.

Tabell 1

Pilotlampeindikasjoner					
Pilot-lys (rød)	Før lading	Blinker	Lyser i 0,5 sekunder. Er slukket i 0,5 sekunder.		
	Mens lading pågår	Lyser	Lyser vedvarende		
	Lading ferdig	Blinker	Lyser i 0,5 sekunder. Er slukket i 0,5 sekunder.		
	Overopphetet beredskap	Blinker	Lyser i 1 sekunder. Er slukket i 0,5 sekunder.		Batteriet overopphetet. Ute av stand til å lade (ladning vil starte når batteriet er avkjølt).

(2) Når det gjelder det oppladbare batteriets temperatur. Temperaturen på oppladbare batterier er som vist i **Tabell 2**, og varme batterier bør avkjøles en stund før de lades opp.

Tabell 2

Batteritype	Temperaturer Hvor opplading er mulig
BSH2420	0°C – 50°C

(3) Angående ladingstid

Avhengig av batteritype, vil ladetiden være som vist i **Tabell 3**.

Tabell 3 Ladetid (Ved 20°C)

Batteritype	Ladetid
BSH2420	Ca. 60 min.

MERK: Ladetiden kan variere avhengig av temperatur og strømkildens voltspenning.

4. Ta ladeapparaters ledning ut av vekselstrømskontakten

5. Ta godt tak i ladeapparatet og trekk ut batteriet

MERK: Etter bruk trekkes batteriene først ut av ladeapparatet og oppbevares deretter på forsvarlig vis.

Når det gjelder elektrisk utlading i nye batterier, etc.

Ettersom den kjemiske substansen i nye batterier eller batterier som ikke har vært i bruk en stund ikke er aktivert, vil den elektriske utladingen være lav når batteriene brukes de første par gangene. Dette er et midlertidig fenomen, og den normaltiden som er nødvendig for opplading vil gjenopprettes ved å lade batteriene opp 2–3 ganger.

Slik får du batteriene til å vare lenger.

(1) Lad batteriene opp før de er helt utgått. Når du merker at effekten i verktøyet begynner å bli dårlig, stanser du verktøyet og lader batteriet opp. Hvis du fortsetter å bruke verktøyet til batteriet går tomt, kan batteriet ta skade og levetiden reduseres.

(2) Unngå opplading ved høy temperatur.

Et oppladbart batteri blir temmelig varmt etter bruk. Hvis et varmt batteri lades opp like etter at det har vært i bruk, vil den kjemiske substansen i batteriet forringes og batteriets levetid forkortes. Vent en stund før batteriet lades opp.

OBS!

- Hvis batteriet lades opp når det er varmt som en følge av direkte sollys eller fordi det nettopp har vært i bruk, vil pilot-lyset blinke (1 sekund på og 0,5 sekund av). Hvis dette er tilfelle, må batteriet avkjøles før ladingen begynner.
- Den innbygde computeren tar ca. 3 sekunder for å bekrefte at batteriet som lades opp med UC24SGH er tatt ut oh du må derfor vente i minst 3 sekunder før det settes i igjen for videre lading. Hvis batteriet settes i innen det er gått 3 sekunder, kan det skje at ladingen blir ufullstendig.

SJEKK FØR BRUK

1. Montere borehodet (Fig. 5, 6)

ADVARSEL

For å unngå ulykker, vær sikker på verktøyet er slått av.

MERK

Ved bruk av verktøy som borehoder, o.l, sørg for å bruke de originale delene utpekt av vårt firma.

- (1) Rengjør hakedelen av borehodet.
- (2) Sett inn borehodet med en roterende metode i verktøyet helt til det går i lås (Fig. 5).
- (3) Sjekk låsen ved å trekke i borehodet.
- (4) Drillboret demonteres ved å dra grepet i pilens retning så langt det kan komme og så trekke boret ut.

2. Se etter at batteriet er riktig montert

3. Installasjon av støvkopp eller støvoppsamler (B) (Valgfritt tilbehør) (Fig. 7, 8)

Ved bruk av en slagboremaskin for drilling i tak e.l sett på en støvkopp eller støvoppsamler (B) for å samle opp støv eller partikler.

- Installasjon av støvkopp
Bruk støvkoppen ved å feste den til borehodet som vist i Fig. 7.

Ved bruk av et hode med stor diameter, forleng hulet i midten av støvkoppen med denne slagboremaskinen.

- Montering av støvsamler (B)
Når støvsamler (B) skal brukes, plasseres den i enden av boret ved å passe den inn etter rillen på håndtaket (Fig. 8).

ADVARSEL

- Støvkoppen og støvsamler (B) er kun beregnet til å brukes ved boring i betong. Må ikke brukes ved boring i tre eller metall.
- Monter støvsamler (B) skikkelig fast til chuckedelen på selve maskinen.
- Når maskinen slås på mens støvsamler (B) ikke er festet til betongflaten, vil støvsamler (B) rotere sammen med drillboret. Pass på å slå maskinen på etter å ha lagt støvkoppen inn mot betongen. (Når støvsamleren (B) brukes ved å montere et drillbor som er lengre enn 190 mm, vil støvsamleren (B) ikke kunne berøre betongflaten og vil derfor rotere. Bruk derfor støvsamler (B) sammen med drillbor som har en lengde på 166 mm, 160 mm eller 110 mm.)
- Støv og lignende kastes i støvsamleren (B) for hver andre eller tredje hull som bores.
- Sett drillboret på plass igjen når støvsamleren (B) er fjernet.

4. Valg av drillboren

Skruerhoder og borer kan ødelegges hvis ikke en bor som passer til skruens diameter anvendes når skruen skrues inn.

5. Sjøkk borens rotasjonsretning (Fig. 9)

Boret roterer med urviserne (sett bakfra) ved å trykke på knappens R-side (Fig. 9-a). L-siden av trykkknappen trykkes inn for å få boret til å rotere mot urviserne (Fig. 9-b).

6. Kontinuerlig boring

Antall hull som kan bores i betong etter en opplading, er vist i tabell 4.

Tabell 4

Borehullsdiameter (mm)	Dyp (mm)	Antall mulige kontinuerlige drillinger (hull)
		BSH2420
6,5	60	55
8,5		45
10,5		35
12,5		18
14,5		15
18		13
20		10

De angitte verdiene er veiledende. Antall hull som kan bores, varierer avhengig av hvor skarpt boret som brukes er, eller betongens kondisjon.

ADVARSEL

Når maskinen brukes kontinuerlig, kan det forekomme overoppheting som kan forårsake skader på motor og bryter. Maskinen må den få hvile i ca. 15 minutter før den tas i bruk igjen.

HVORDAN BRUKE MASKINEN


1. Betjening av bryteren

Borbittens rotasjonshastighet kan reguleres trinnløst ved å variere hvor langt du klemmer avtrek-kerbryteren

inn. Hastigheten er lav når bryteren kun klemmes lite grann inn, og øker deretter ettervert som du klemmer bryteren lengre inn. Kontinuerlig maskindrift oppnår du ved å klemme inn avtrekkerbryteren og trykke inn stopperen. For å stanse boremaskinen igjen, må du klemmen avtrekkerbryteren helt inn så stopperen trer ut av funksjon, dernest slippes avtrekkerbryteren så den går tilbake til den opprinnelige posisjonen. Avtrekkerbryteren kan derimot kun klemmes halvveis inn når bormaskinen brukes mot klokka (revers), og rotasjonshastigheten vil være halvparten av normal rotasjonshastighet.

Stopperen kan ikke brukes under boring mot klokka.

2. Rotasjon + slag


Du kan sette denne borhammeren i stilling for boring og hamring ved å dreie skiftespaken til  merket (Fig. 10).

- (1) Monter boret.
- (2) Trykk inn utløserbryteren når boret er satt i boreposisjon (Fig. 11).
- (3) Det er ikke nødvendig å bruke krefter for å trykke inn boret. Det er nok å trykke den lett inn slik at støv kommer ut litt etter litt.

ADVARSEL

Når boren støter på konstruksjonsstenger av jern, vil boren straks stoppe og maskinen synes bare å rotere. Derfor, ta tak i sidenhåndtaket og hold godt fast som vist i Fig. 11.

3. Kun rotasjon

Du kan sette denne borhammeren i stilling bare for boring ved å dreie skiftespaken til  merket (Fig. 12). Til boring i tre-eller metallmaterialer ved å bruke den medfølgende borechuck og chuckedapter (tilleggsutstyr), er framgangsmåten følgende. Montering av borechuck og chuckedapter: (Fig. 13)

- (1) Monter borpatronen på patronadapteren.
- (2) Delen på SDS-plusstangen er den samme som drillboret. Se derfor under "Montering av boret" vedrørende montering.

ADVARSEL

- Bruk av ekstra styrke vil ikke bare påskynde arbeidet, men også føre til ødeleggelse av bore-spissen som resulterer i forkortet liv for slagboremaskinen.
- Borestykket kan sprette av når vektøyet dras ut av et ferdigboret hull. Når dette gjøres er det derfor viktig å bruke en støtende bevegelse.
- Maskinen må ikke brukes til boring av forankringshull eller hull i betong når den kun er innstilt på rotasjonsfunksjon.
- Maskinen må ikke brukes i rotasjon og slagfunksjon med borechuck og chuckedapter påmontert. Dette vil dramatisk forkorte brukstiden på hver av maskinens komponenter.

4. Når maskinskruer skal skrues i (Fig. 14)

Først settes boret på plass i holderen i enden på chickedapteren (D).

Deretter monteres chuck-adapteren (D) på verktøyet ved å følge framgangsmåten som er beskrevet i 4 (1), (2), (3). Plasser spissen på boret i hullene i skruerhodet, ta tak i hovedapparatet og skru skruen til.

ADVARSEL

- Vis forsiktighet og ikke bor for lenge, skruene kan ødelegges med for mye styrke.
- Hold slagboremaskinen vinkelrett på skruerhodet når en skruer skrues i; elles kan enten skruen eller boret ødelegges, eller det kan skje at ikke hele drivkraften overføres til skruen.

- Prøv aldri å bruke slagboremaskinen i rotasjons- eller slagfunksjon når chuck-adapten og bor er på.
- 5. Ikjøring av treskruer (Fig. 14)**
 - (1) Velg en passende drillbor
- Benytt skruer med stjernespor dersom der er mulig, fordi drillboret glir lett av hodene på sporskruer.
- (2) Ikjøring av treskruer
 - Før ikjøring av treskruer lages et førehull for dem på treplaten. Sett boren i hullet på skruhodet og kjø skruen forsiktig inn i hullet.
 - Når slagboremaskinen har gått med lav hastighet en stund til en treskrue er delvis skudd inn i treet, trykker du litt kraftigere på bryteren slik at maksimal drivkraft oppnås.

ADVARSEL

Ta hensyn til treet's hardhet når du lager et førehull som passer til treskruen. Dersom hullet skal være spesielt lite eller grunt slik at det trenger ekstra styrke for å kjøre inn skruen, kan det skje at gjengene på treskruen ødelegges.

6. Kun slag

Slagboremaskinen kan stilles inn på kun slag-modus ved dreie skiftehendelen til **T**-merket (Fig. 15).

- (1) Monter naglespiss eller kaldmeisel.
- (2) Still skiftehendelen midt mellom **T**-merket og **T**-merket (Fig. 16).
Rotasjonen frigjøres slik at du kan dreie verktøyet og justere kaldmeiselen til ønsket stilling (Fig. 17).
- (3) Drei skiftehendelen til **T**-merket (Fig. 15).
Naglespissen eller kaldmeiselen er låst.

7. Bruk av dybdemåler (Fig. 18)

- (1) Løsne knotten på sidehåndtaket og sett stopperen i monteringshullet på sidehåndtaket.
- (2) Reguler dybdemålerposisjonen i samsvar med hullets dybde og skru deretter knotten godt til.

8. Bruk av boret (konusskaft) og konusskaftadapten

- (1) Monter konusskaftadapten på slagboremaskinen (Fig. 19).
- (2) Fest boret (konusskaft) til konusskaftadapten (Fig. 19).
- (3) Slå på bryteren (ON), og bor et hull med den foreskrevne dybde.
- (4) Boret (konusskaft) fjernes ved å plassere kilen i rillen på konusskaftadapten og deretter slå på kilehodet med en hammer mens maskinen hviler på støtten (Fig. 20).

SMØRING

Fett med lav viskositet skal brukes på denne slagboremaskinen slik at den kan brukes over en lang periode uten å skifte smøringen. Vennligst ta kontakt med nærmeste service forhandler for skifting av smøring dersom smøring lekker fra løsnede skruer. Videre bruk av slagboremaskinen tross mangel på smøring kan gjøre skade og redusere maskinens levetid.

ADVARSEL

Bare den spesifiserte smøringen må brukes i denne maskinen, bruk av andre typer smøring vil kunne gi negativ virkning på maskinens funksjon. Vennligst kontakt våre service agenter for skifting av smøring.

VEDLIKEHOLD OG INSPEKSJON

1. Inspeksjon av bor og skrutrekkerbits

Dersom boret eller skrutrekkerbitsen er slitt eller sløv vil det gå ut over effektiviteten og kan også forårsake motortrøbbel. Slip eller ersatt verktøyet så snart som du marker slitasje.

2. Inspeksjon av monteringskruene

Inspiser alle monteringskruene med jevne mellomrom og se etter at de er ordentlig skrudd til. Hvis noen av skruene er løse, skrud dem fast øyeblikkelig. Ders om en ikke gjør dette, kan det føre til alvorlig risiko.

3. Vedlikehold av motoren

De viklede motordelene er selve "hertet" på verktøyet. Hold et øye med viklingene så de ikke skades av/kommer i kontakt med olje eller vann.

4. Kontroller kullbørstene

For å opprettholde sikkerheten og beskyttelsen mot elektrisk støt, skal kontroll og utskifting av kullbørstene kun foretas av et Hitachi autorisert serviceverksted.

5. Rengjøring av maskinens overflate

Når maskinen er blitt flekkete, tørkes den med en myk, tørr klut eller en klut fuktet med såpevann. Bruk ikke oppløsnere med klor, bensin eller malingsfjernere på prunn av at disse løser opp plastikk.

6. Lagring

Oppbevare maskinen på et sted der temperaturen er mindre enn 40°C og ute av barns rekkevidde.

7. Liste over servicedeler

OBS:

Reparasjoner, modifikasjoner og inspeksjon av Hitachi elektroverktøy må utføres av et Hitachi Autorisert Serviceverksted.

Denne delisten er behjelpelig hvis den leveres inn sammen med verktøyet til et Hitachi Autorisert Serviceverksted når reparasjoner eller annet vedlikeholdsarbeid kreves.

Sikkerhetsregler og normer som gjelder for det enkelte land, må overholdes ved drift og vedlikehold av elektroverktøy.

MODIFIKASJONER

Hitachi elektroverktøy er under konstant utbedring og modifisering for å inkorporere de siste nye teknologiske fremskritt.

Følgelig vil enkelte deler kunne endres uten forvarsel.

Viktig melding om batteriene til Hitachi batteridrevne elektroverktøy

Bruk alltid et av våre spesial lagede batterier. Vi kan ikke garantere sikkerheten og ytelsen til våre elektroverktøy hvis det brukes sammen med andre batterier enn de som er designert av oss, eller hvis batteriet er demontert og modifisert (slik som demontering og bytter av celler eller andre indre deler).

NB

På grunn av Hitachis kontinuerlige forsknings og utviklingsprogram kan spesifikasjonene i dette hæftet endres uten forvarsel.

Informasjon angående luftstøy og vibrasjon

De målte verdiene ble fastsatt i samsvar med EN60745 og ISO 4871.

Målt A-veid lydeffektnivå: 103 dB (A)

Målt A-veid lydtryknivå: 92 dB (A)

Usikkerhet K_{pA} : 3 dB (A)

Bruk hørselvern.

Total vibrasjonsverdi (triax vektor sum) beregnet ifølge EN60745.

Slagboring i betong:

Vibrasjons emisjonsverdi a_h , $H_D = 13,2 \text{ m/s}^2$

Usikkerhet $K = 1,5 \text{ m/s}^2$

Den totale vibrasjonsverdien som er opplyst, er målt i henhold til en standard testmetode og kan brukes til å sammenligne et verktøy med et annet.

Det kan også brukes som en foreløpig estimering av eksponering.

ADVARSEL

- Vibrasjons emisjons fra elektroverktøyet kan variere fra den opplyste totalverdien avhengig av hvordan maskinen brukes.
- For å identifisere sikkerhetsforholdsregler for å beskytte brukeren basert på estimering i eksponering under bruk (vurdert i forhold til bruken, som hvor mange ganger maskinen er slått på eller av og tomgangskjøring i tillegg til aktiv bruk).

YLEISET SÄHKÖTYÖKALUN TURVALLISUUTTA KOSKEVAT VAROITUKSET

⚠ VAROITUS

Lue kaikki turvallisuutta koskevat varoitukset ja kaikki ohjeet.

Jos varoituksia ja ohjeita ei noudateta, on olemassa sähköiskun, tulipalon ja/tai vakavan henkilövahingon vaara.

Säästä kaikki varoitukset ja ohjeet tulevaa käyttöä varten. Varoituksissa mainittu sähkötyökalu-sana merkitsee verkkovirtakäyttöistä (johdollista) sähkötyökalua tai akkukäyttöistä (johdotonta) sähkötyökalua.

1) Työskentelyalueen turvallisuus

- Pidä työskentelypaikka siistinä ja hyvin valaistuna.** Onnettomuuksia sattuu herkemmin epäsiisteissä tai pimeissä ympäristöissä.
- Älä käytä sähkötyökaluja räjähdysvaarallisissa paikoissa, esimerkiksi paikoissa, joissa on herkästi syttyviä nesteitä, kaasuja tai pölyä.** Sähkötyökaluista lähtevät kipinät voivat sytyttää pölyn tai höyryt.
- Pidä lapset ja sivulliset poissa käyttäessäsi sähkötyökalua.** Keskittymisen puute voi aiheuttaa herpaantumisen.

2) Sähköturvallisuus

- Sähkötyökalun pistoke on yhdistettävä oikeanlaiseen pistorasiaan.** Älä muunna pistoketta mitenkään. Älä käytä jakorasioita yhdessä maadoitettujen sähkötyökalujen kanssa. Muuntelemattomien pistokkeiden ja oikeiden pistorasioiden käyttäminen vähentää sähköiskun vaaraa.
- Vältä koskettamasta maadoituksessa käytettäviin pintoihin, kuten putkiin, lämpöpattereihin ja jäähdytyslaitteisiin.** Maadoitetun pinnan koskettaminen lisää sähköiskun vaaraa.
- Älä altista sähkötyökaluja sateelle tai kosteudelle.** Sähköiskun vaara lisääntyy, jos sähkötyökaluun pääsee vettä.
- Älä käytä johtoa väärin. Älä kannata tai vedä sähkötyökalua tai irrota pistoketta vetämällä johdosta.** Pidä johto erillään kuumuudesta, öljystä, terävistä kulmista tai liikkuvista osista. Sähköjohdon vahingoittuminen tai sotkeutuminen lisää sähköiskun vaaraa.
- Jos käytät sähkötyökalua ulkona, käytä ulkokäyttöön sopivaa katkojohtoa.** Ulkokäyttöön sopivan sähköjohdon käyttäminen vähentää sähköiskun vaaraa.
- Jos sähkötyökalun käyttö kosteassa paikassa on välttämätöntä, käytä vikavirtalaitteella (RCD) suojattua virtalähdettä.** RCD:n käyttö vähentää sähköiskun vaaraa.

3) Henkilökohtainen turvallisuus

- Keskity työhön, ole huolellinen ja käytä sähkötyökalua harkiten.** Älä käytä sähkötyökalua väsyneenä tai alkoholin, lääkkeiden tai huumeiden vaikutuksen alaisena. Keskittymisen herpaantuminen pieneksikin hetkeksi voi aiheuttaa vakavan henkilövahingon.

- Käytä henkilökohtaisia suojavarusteita. Käytä aina suojalaseja.**

Suojavarusteiden kuten hengityssuojaimen, liukumattomien turvakenkien, kypärän ja kuulosuojaimien käyttö tarvittaessa vähentää henkilövahinkojen vaaraa.

- Estä koneen käynnistymisen vahingossa. Varmista, että virtakytkin on pois päältä - asennossa ennen yhdistämistä virtalähteeseen ja/tai paristoyksikköön sekä ennen työkalun nostamista tai kantamista.**

Sähkötyökalujen kantaminen, kun sormi on virtakytkimellä, tai virran kytkeminen sähkötyökaluihin, joiden virtakytkin on päällä, lisää onnettomuusriskiä.

- Poista säätöön tarvitut avaimet sähkötyökalusta ennen sen käynnistämistä.**

Sähkötyökalun pyöriivään osaan jätetty avain voi aiheuttaa henkilövahingon.

- Älä kurkottele. Seiso aina vakaasti tasapainossa.** Tällöin sähkötyökalua voi hallita oikein odottamattomissa tilanteissa.

- Käytä sopivia vaatteita. Älä käytä irtonaisia vaatteita tai koruja. Pidä hiukset, vaatteet ja käsineet poissa liikkuvista osista.**

Löysät vaatteet, korut ja pitkät hiukset voivat tarttua liikkuviin osiin.

- Jos laitteeseen voi yhdistää pölynsuodatus- ja keräyslisälaitteen, varmista, että ne yhdistetään ja että niitä käytetään oikein.**

Pölynkeräyksen käyttö voi vähentää pölyyn liittyviä vaaratilanteita.

4) Sähkötyökalujen käyttäminen ja niiden hoitaminen

- Älä pakota sähkötyökalua. Käytä tarkoitukseen soveltuvaa sähkötyökalua.**

Oikea sähkötyökalu selviytyy tehtävästä paremmin ja turvallisemmin toimiessaan oikealla teholla.

- Älä käytä sähkötyökalua, jos se ei käynnisty tai sammu virtakytkimestä.**

Sähkötyökalut, joita ei voi hallita virtakytkimen avulla, ovat vaarallisia. Ne on korjattava.

- Irrota pistoke virtalähteestä ja/tai paristoyksikkö sähkötyökalusta ennen säätöjen tekemistä, osien vaihtamista tai sähkötyökalujen asettamista säilytykseen.**

Nämä ennakoivat turvatoimet vähentävät sähkötyökalun vahingossa tapahtuvan käynnistymisen vaaraa.

- Säilytä sähkötyökalut lasten ulottumattomissa. Älä anna sellaisten henkilöiden käyttää sähkötyökaluja, jotka eivät ole perehtyneet niihin tai näihin ohjeisiin.**

Sähkötyökalut ovat vaarallisia kouluttamattomien henkilöiden käsissä.

- Huolla sähkötyökalut. Tarkista liikkuvien osien kiinnitykset ja kohdistukset, osien eheys ja muut sähkötyökalujen toimintaan vaikuttavat tekijät. Jos sähkötyökalu vahingoittuu, korjauta se ennen käyttämistä.**

Puutteellisesti huolletut sähkötyökalut ovat aiheuttaneet useita onnettomuuksia.

- Pidä leikkuutyökalut terävinä ja puhtaina.** Oikein huolletut leikkuutyökalut, joissa on terävä leikkuupinnat, tarttuvat harvemmin kiinni, ja niiden hallinta on helpompaa.

- g) Käytä sähkötyökäluä, varusteita ja työkalun teriä jne. näiden ohjeiden mukaisesti ottaen samalla huomioon työskentelyolosuhteet ja tehtävä työ. Jos sähkötyökäluä käytetään toimintoihin, joihin sitä ei ole tarkoitettu, voi syntyä vaaratilanteita.
- 5) **Akkukäyttöisen työkalun käyttö ja huolto**
- a) **Lataa vain valmistajan määrittelemällä laturilla**
Tietyntyyppiselle akulle sopiva laturi voi aiheuttaa tulipalovaaran, jos sitä käytetään toisen akun kanssa.
- b) **Käytä sähkötyökäluä vain erityisesti niitä varten määrättyjen akkujen kanssa.**
Minkä tahansa muiden akkujen käyttö voi synnyttää loukkaantumis- ja tulipalovaaran.
- c) **Kun akku ei ole käytössä, pidä se poissa muiden metalliesineiden kuten paperiliitinten, kolikoiden, avainten, naujojen, ruuvien tai muiden pienten metalliesineiden läheisyydestä, jotka voivat kytkeä akun navat toisiinsa.**
Akku napojen oikosulkeminen yhteen voi aiheuttaa palovammoja tai tulipalon.
- d) **Jos akkuä käytetään väärin, akusta voi roiskua nestettä. Vältä nesteen koskettamista. Jos kosketat nestettä vahingossa, huuhtelee vedellä. Jos neste koskettää silmiä, hae lisäksi lääkärin apua.**
Akusta roiskunut neste voi aiheuttaa ärtymistä tai palovammoja.
- 6) **Huolto**
- a) **Anna osaavan huoltoteknikon korjata sähkötyökäluä käyttäen alkuperäisiä osia vastaavia varaosia.**
Tämä pitää sähkötyökäluun turvallisena.

TURVATOIMET

Pidä lapset ja mielentilaltaan epävakaa henkilöt poissa laitteen lähettäviltä.

Kun työkaluä ei käytetä, se on säilytettävä poissa lasten ja mielentilaltaan epävakaiden henkilöiden ulottuvilta.

JOHDOTTOMAN PORAVASARAN TURVALLISUUSVAROITUKSET

- Käytä kuulosuojaimia.**
Kova melu voi heikentää kuuloä.
- Käytä laitteen mukana toimitettuja lisäkahvoja.**
Hallinnan menettämisestä saattaa olla seurauksena henkilövahinkoja.
- Jos käytät laitetta taukoamatta, laite saattaa ylikuumentaa, mikä vahingoittaa moottoria ja kytkintä, anna laitteen levätä noin 15 minuutin ajan.
- Poratessasi kattoon, lattiaan tai seiniin, varo sähköjohtoja ja kaapeleita.
- Kun pariston käyttöaika latauksen jälkeen käy liian lyhyeksi käytännölliseen työskentelyyn, palauta se takaisin liikkeeseen, josta sen hankit. Älä heitä kulunutta paristoa menemään.
- Älä koske poranterään porauksen aikana tai välittömästi sen päätyttyä. Poranterä kuumenee laitteen Käytön aikana ja terää koskeeminen saattaa aiheuttaa vakavan palovamman.
- Pidä aina sähkölaitteen rungon kädensijasta ja sivukädensijasta lujasti kiinni. Muuten syntyvä vastavoima johtaa epätarkkaan ja jopa vaaralliseen käyttöön.
- Käytä pölysuojainta
Älä hengitä porauksesta tai siselöinnistä muodostuvaa vaarallista pölyä. Pöly voi vaarantaa oman ja muiden lähellä olevien terveyden.

TEKNISET TIEDOT**SÄHKÖPORA**

Malli		DH24DVC	
Kuormittamaton nopeus		0 – 1250 min ⁻¹	
Iskunopeus täydellä kuormituksella		0 – 5600 min ⁻¹	
Teho	Poraus	Tilli	3,4 – 20 mm
		Teräs	13 mm
		Puu	27 mm
	Drivkraft	Puuvaus	6,2 mm (halkaisija) × 40 mm (pituus)
Ladattava paristo		BSH2420: Ni-MH, 24 V (2,0 Ah, 20 kennoa)	
Paino		3,6 kg	

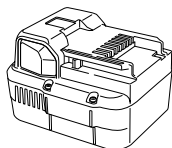
LATURI

Malli	UC24SGH
Latausjännite	24 V
Paino	0,4 kg

VAKIOVARUSTEET

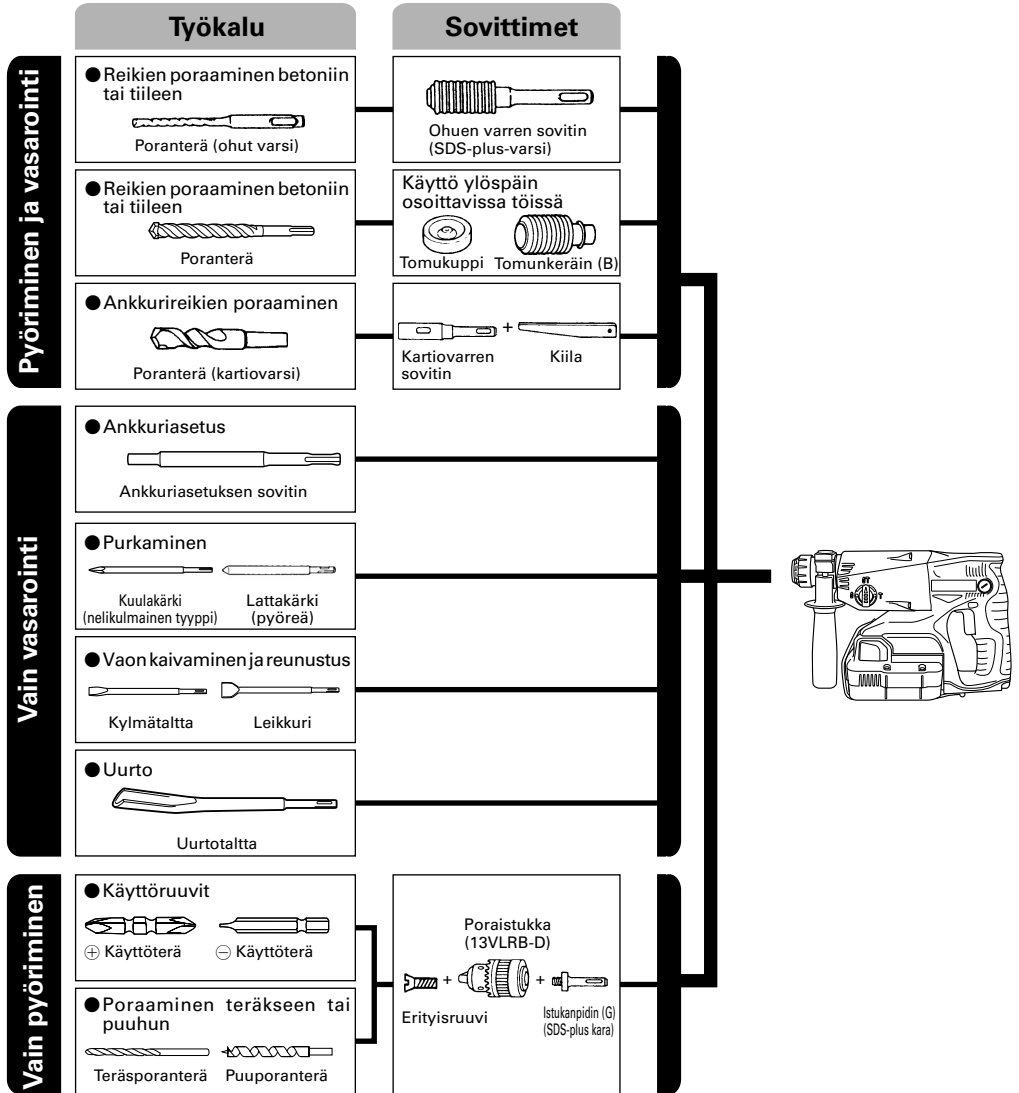
DH24DVC (2HBSK)										
	<table> <tr> <td>① Sivukädensija</td> <td>1</td> </tr> <tr> <td>② Syvyysmitari</td> <td>1</td> </tr> <tr> <td>③ Laturi</td> <td>1</td> </tr> <tr> <td>④ Muovinen kotelo</td> <td>1</td> </tr> <tr> <td>⑤ Ylimääräinen paristo</td> <td>1</td> </tr> </table>	① Sivukädensija	1	② Syvyysmitari	1	③ Laturi	1	④ Muovinen kotelo	1	⑤ Ylimääräinen paristo
① Sivukädensija	1									
② Syvyysmitari	1									
③ Laturi	1									
④ Muovinen kotelo	1									
⑤ Ylimääräinen paristo	1									

Vakiovarusteet saattavat muuttua ilman eri ilmoitusta.

LISÄVARUSTEET (myydään erikseen)**1. Paristo (BSH2420)**

Saattaa olla kätevää pitää muutamia paristoja varastossa.

2. Työkalu ja sovitimet



● Ankkurireikien poraaminen

Poranterä (ohut varsi)		
Ulkohalk.	Kokonaispituus	Tehollinen pituus
3,4 mm	90 mm	45 mm
3,5 mm		

SDS-plus-poranterä		
Ulkohalk.	Kokonaispituus	Tehollinen pituus
4,0 mm	110 mm	50 mm
5,0 mm	110 mm	50 mm
	160 mm	100 mm
5,5 mm	110 mm	50 mm
6,5 mm	160 mm	100 mm
7,0 mm	160 mm	100 mm
8,0 mm	160 mm	100 mm
8,5 mm	160 mm	100 mm
9,0 mm	160 mm	100 mm
12,0 mm	166 mm	100 mm
	260 mm	200 mm
12,7 mm	166 mm	100 mm
14,0 mm	166 mm	100 mm
15,0 mm	166 mm	100 mm
16,0 mm	166 mm	100 mm
	260 mm	200 mm
17,0 mm	166 mm	100 mm
19,0 mm	260 mm	200 mm
20,0 mm	250 mm	200 mm

● Reikien poraaminen betoniin tai tiileen

Kartiovarren sovitin Kartiotila
Morsen kartio nro 1
Morsen kartio nro 2
A-kartio
B-kartio

● Ankkuriasetus

Ankkuriasetuksen sovitin Ankkurikoko
W 1/4"
W 5/16"
W 3/8"

Lisävarusteet saattavat muuttua ilman eri ilmoitusta.

KÄYTTÖMAHDOLLISUUDET

Poraus ja vasarointitoiminto

- ankkurireikien poraus
 - reikien poraus betoniin
 - reikien poraus tiiliin
- Poraus
- Teräkseen tai puuhun poraus (lisälaitteilla)
 - Kiinnitettäessä kone- tai puuruuveja (lisävarusteiden avulla)

Vain vasarointi

- Betonin kevyt taltaus, uran kaivaminen ja reunustus

PARISTON POISTO JA ASENNUS

1. Akun poisto

- Venytä akun sidettä ja irrota koukku. (Kuva 1)
- Tartu kahvaan tiukasti ja irrota akku painamalla sen salpoja **kuvissa 2 ja 3** esitetyllä tavalla.

HUOMIO

Älä aiheuta akkuun oikosulkuja.

2. Akun asentaminen

- Asenna akku paikoilleen kohdistamalla akun ja rungon ohjauskiskot toisiinsa. Varmista, että akku on tiukasti paikoillaan.
- Venytä akun sidettä ja kiinnitä koukku. (Kuva 1)

HUOM

Tähän työkaluun kuuluu kumityyny ja akkuhihna akun pitämiseksi tiukasti paikoillaan. Paina akkua lujasti vasten kumityynyä ja liitä kiinnitin kokonaan. (Kuva 3)

Ripusta akkuhihna työkalun koukkuun. (Kuva 1)

LATAUS

Ennen poran käyttöä lataa paristo seuraavien ohjeiden mukaisesti.

1. Liitä laturin verkkojohto vaihtovirtapistorasiaan

Kun verkkojohto on liitetty, laturin merkkivalo vilkkuu punaisena. (1 sekunnin välein).

2. Akun asettaminen latauslaitteeseen

Aseta akku latauslaitteeseen **kuvassa 4** esitetyllä tavalla. Varmista, että akku on kunnolla latauslaitteessa.

3. Lataaminen

Kun paristo asetetaan laturiin, lataus alkaa ja merkkivalo palaa **jatkuvasti** punaisena. Kun akku on latautunut, merkkivalo vilkkuu punaisena (1 sekunnin välein) (Katso **Taulukkoa 1**).

(1) Merkkivalon tiedotukset

Merkkivalon tiedotukset näkyvät **Taulukosta 1** laturin ja ladattavan pariston kunnan mukaan.

Taulukko 1

Merkkivalon merkitykset			
Merkkivalo (punainen)	Ennen latausta	Vilkkuu	Palaa 0,5 sekunnin ajan. Ei pala 0,5 sekunnin ajan. (sammutuu 0,5 sekunniksi)
	Ladattaessa	Palaa	Palaa jatkuvasti
	Lataus suoritettu	Vilkkuu	Palaa 0,5 sekunnin ajan. Ei pala 0,5 sekunnin ajan. (sammutuu 0,5 sekunniksi)
	Ylikuumentumisen aiheuttama odotustila	Vilkkuu	Palaa 1 sekunnin ajan. Ei pala 0,5 sekunnin ajan. (sammutuu 0,5 sekunniksi)
			Paristo on ylikuumentunut. Ei voida ladata (lataaminen alkaa pariston jäähtyttyä).

- (2) Mitä tulee ladattavan pariston lämpötilaan Ladattavien paristojen lämpötilat näkyvät alla **Taulukko 2**. Kuumentunetita paristorja tulee jäähdyttää jonkin aikaa, ennen kuin niitä ladata.

Taulukko 2

Paristotyyppi	Lämpötilat joissa paristo voidaan ladata
B5H2420	0°C – 50°C

- (3) Tietoja latausajasta Latausaika määräytyy akun tyyppin mukaan **taulukossa 3** esitetyllä tavalla.

Taulukko 3 Latausaika (20°C Kämmössä)

Akkutyyppi	Latausaika
B5H2420	Noin 60 minuuttia

HUOMI: Latausaika vaihtelee riippuen lämpötilasta ja virtalähteen jännitteestä.

- 4. Irrota laturin verkkojohto vaihtovirtaparistorasiasta**
5. Pidä laturista kiinni lujasti ja vedä akku pois HUOMI

Käytön jälkeen irrota paristot laturista ja laita ne turvalliseen säilöön.

Mitä tulee sähkön tuotantokykyyn uusien paristojen ollessa kysessä jne.

Koska uusien paristojen ja kauan käyttämättöminä olleiden paristojen sisäinen kemiallinen ainesosa ei aktivoitu, sähkön tuotantokyky saattaa olla alhainen paristoja ensimmäisiä kertoja käytettäessä. Tämä on väliaikainen ilmiö. Normaali latausaika palautuu lataamalla paristoja 2–3 kertaa.

Kuinka paristot saa toimimaan kauemmin.

- (1) Lataa paristot ennen kuin ne täysin tyhjenevät. Kun tunnet työkalun tehon heikkenevän, sammuta se ja lataa paristo. Mikäli jatkat tällöin käyttöä ja kulutat sähkövirtaa, paristo vahingoittuu ja sen kestoikä lyhenee.
- (2) Älä lataa korkeissa lämpötiloissa. Ladattava paristo on kuuma heti käytön jälkeen. Jos paristo ladataan heti käytön jälkeen, sen sisäinen

kemiallinen ainesosa heikkenee ja paristoikä lyhenee. Anna pariston jäähtyä hetken aikaa.

VAROITUS

- Jos paristo ladataan sen ollessa kuuma pitkän auringossa olon jälkeen tai heti käytön jälkeen, laturin merkkivalo palaa 1 sekunnin ja ei pala 0,5 sekuntia (on pois päältä 0,5 sekuntia). Lataa paristo vasta sen jäähtyttyä.
- Koska kestää noin 3 sekuntia ennen kuin sisäinen mikrotietokone varmistaa että laturilla UC24SGH ladattava paristo on ulkona, odata ainakin 3 sekuntia ennen kuin laitat sen uudelleen sisään ja jatkat lataamista. Jso paristo laitetaan sisään 3 sekunnin kuluessa, se ei lataudu kunnolla.

ENNEN KÄYTTÖÄ

1. Poran terän kiinnittäminen (Kuvat 5 ja 6)

HUOMIO

Tarkista onnettomuuksien välttämiseksi, että virta on sammutettu virtakytkimestä.

HUOMAUTUS

Kun käytät esimerkiksi poranterien kaltaisia työkaluja, varmista, että ne ovat valmistajan hyväksymiä.

- (1) Puhdista poran terän varsi.
- (2) Kiinnitä poran terä istukkaan kiertämällä sitä, kunnes se lukittuu (**Kuva 5**).
- (3) Tarkista liitos vetämällä terää.
- (4) Poran terä irrotetaan vetämällä kahva nuolen suuntaan ja ottamalla terä ulos.

2. Varmista, että paristo on asianmukaisesti paikallaan

3. Pölynkerääjän tai pölykupin asentaminen (B) (lisävarusteita) (Kuvat 7 ja 8)

Kun käytät vasarapora ylöspäin, kiinnitä siihen pölykuppi tai pölynkerääjä pölyn ja putoavien roskien keräämiseksi. Tämä helpottaa käyttämistä.

- Pölykupin asentaminen
Käytä pölykuppia kiinnittämällä se poran terään **kuvasssa 7** esitetyllä tavalla. Kun käytetään suuren halkaisijan omaavaa terää, suurena pölykupin keskiaukkoa tällä vasaraporalla.
- Pölynkerääjän (B) asennus
Kun käytät pölynkerääjää (B), asenna pölynkerääjä (B) terän päästä sovittamalla se kahvan rakoon (**Kuva 8**).

VAROITUS

- Pölykuppi ja pölynkerääjä (B) on tarkoitettu käytettäväksi vain sementin porauksessa. Älä käytä niitä porattaessa puuta tai metallia.
 - Työnnä pölynkerääjä (B) kokonaan päälaitteen kiinnitinosaan.
 - Kun vasapora kytketään pölynkerääjän (B) ollessa irti sementin pinnasta, pölynkerääjä (B) pyörii yhdessä poran terän kanssa. Kytke virta painettuasi pölykupin sementin pintaan. (Kun käytetään pölykuppia kiinnitettäessä yli 190 mm pituinen poran terä, pölynkerääjä (B) ei pääse koskettamaan sementin pintaa ja se pyörii. Käytä siis pölynkerääjää (B) kiinnittämällä se kokonaispituudeltaan 166 mm, 160 mm ja 110 mm pituisiin poranteriin.)
 - Tyhjennä pölynkerääjä (B) aina 2–3 reiän porauksen jälkeen.
 - Aseta poran terä takaisin paikalleen pölynkerääjän (B) irrottamisen jälkeen.
- 4. Ruuvausterän valinta**
Jotta ruuvin kannat tai terät eivät vahingoittuisi, valitse ruuvin kannan halkaisijaan sopiva terä.
- 5. Tarkista terän pyörimissuunta (Kuva 9)**
Terä pyörii myötäpäivään (takaa katsottuna) painettaessa painopainikkeen R-puolta (Kuva 9-a). Painopainikkeen L-puolta painetaan haluttaessa terän pyörivän vastapäivään (Kuva 9-b).
- 6. Jatkuva poraus**
Yhden latauksen jälkeen betoniseinään porattavien reikien määrä ilmenee **taulukkoa 4**.

Taulukko 4

Terän läpimitta (mm)	Syvyys (mm)	Suurin mahdollinen porausteho (reikää)
		BSH2420
6,5	60	55
8,5		45
10,5		35
12,5		18
14,5		15
18		13
20		10

Nämä tiedot ovat viitteeksi. Porattavien reikien määrä riippuu käytetyn terän terävyydestä ja porattavan betonin laadusta.

VAROITUS

Jos käytät laitetta taukoamatta, laite saattaa ylikuumeta, mikä vahingoittaa moottoria ja kytkintä. Anna laitteen levätä noin 15 minuutin ajan.

KÄYTTÖ**1. Katkaisimen käyttö**

Pyörintänopeutta voidaan säätää liipaisimen painalluksella. Kevyellä painalluksella pyörintä on hidasta ja kasvaa liipaisimen painalluksen voimakkuuden myötä. Jatkuvan pyörinnän aikaansaamiseksi paina liipaisinta ja lukitsinta. Pysäyttääksesi poran paina liipaisinta uudelleen, mikä

irroittaa lukitsimen ja liipaisin palautuu alkuperäiseen asentoonsa.

Liipaisinta on mahdollista painaa vain puoliväliin taaksepäisen käytön aikana ja se pyörii puolta hitaammin kuin eteenpäisen käytön aikana.

2. Poraus- + vasarointi

Tämä iskuporakone voidaan asettaa iskuporaustilaan kääntämällä valintavipu **T**-merkin kohdalle (Kuva 10).

- (1) Asenna poranterä.
- (2) Paina poranterä porattavaa materiaalia vasten ja paina käynnistyskytkintä (Kuva 11).
- (3) Poravasaraa ei tarvitse painaa voimakkaasti. Riittää, kun painetaan sen verran, että porausjätteet irtoavat vapaasti.

HUOM

Jos poranterä osuu rakenteissa oleviin rautatankoihin porauksen aikana, poranterä pysähtyy automaattisesti ja se voi aiheuttaa poravasaran rungon vääntymisen. Varmista, että pidät tukevasti kiinni sivukädensijasta työn aikana (Kuva 11).

3. Poraus

Tämä iskuporakone voidaan asettaa tavalliseen poraustilaan kääntämällä valintavipu **I**-merkin kohdalle (Kuva 12).

Toimi seuraavien ohjeiden mukaan halutessasi porata puuta tai metallia käytä lisävarusteina saatavia poraistukkaa ja istukanpidintä (lisävarusteet).

- Poraistukan ja istukanpitimen asennus: (Kuva 13)
- (1) Kiinnitä poraistukka istukanpitimeen.
 - (2) SDS-plus kara on sama kuin poranterä. Katso asennusohjeet kohdasta "Poranterän asennus".

HUOM

- Liiallinen voimankäyttö ei helpota työtä vaan kuluttaa poranterää ja lyhentää laitteen käyttöiäkää.
- poranterä saatta joskus katketa kun terää vedetään ulos valmiiksi poratusta reiästä. Älä vedä poranterää ulos voimallisesti vaan käytä kevyttä työntöliikettä.
- Älä poraa ohjausreikiä tai betonia, jos laite on asetettu PORAUS-asentoon.
- Älä käytä poravasaraa poraukseen ja iskuun, jos poraistukkaa ja istukanpidin ovat kiinnitettyinä poraan. Tällainen käyttö lyhentää poran käyttöikää huomattavasti.

4. Koneruuvien ruuvaaminen (Kuva 14)

Aseta ensin terä istukan (D) kiinnittimen päässä olevaan liittimeen.

Asenna seuraavaksi istukan (D) kinnitin kohdassa 4 (1), (2), (3) kuvatuilla toimenpiteillä, aseta terän kärki ruuvun päässä olevaan loveen, ota kiinni päälaitteesta ja kiristä ruuvi.

VAROITUS

- Älä pitkitä työntöä voimien vasten, sillä se saattaa vahingoittaa liiasta voimankäytöstä.
- Käytä poravasaraa kohtisuorassa ruuvien päähän nähden ruuvattaessa, muutoin ruuvun pää tai terä vahingoittuu tai ruuvausvoima ei välity täysin ruuviin.
- Älä yritä käyttää poravasaraa kierrolla ja lyönnillä, kun istukan kiinnitin ja terä on kiinnitetty.

5. Puuruuvien ruuvaus (Kuva 14)

- (1) Sopivan ruuvin vääntöeran valinta
Käytä ristipääruuveja, mikäli mahdollista, koska terä helposti lipsahtaa lovipäisistä ruuveista.
- (2) Puuruuvien vääntö
Ennen kuin alat vääntää puuruuveja, tee ensin ruuveille sopivat relät puualustan. Aseta terä kannan uriin ja kierrä kevyesti ruuvi reikään.

- Kun poravasaraa on kierrätetty hitaalla nopeudella hetken aikaa niin, että puuruuvi on osittain ruuvautunut puuhun, ota lujemmin kiinni laukaisimesta, jotta saat parhaan mahdollisen ruuvausvoiman.

VAROITUS

Ole huolellinen kun teet sopivaa reikää ruuville ottaen huomioon puukappaleen kovuuden. Jos reikä on liian pieni tai matala vaatien turhan paljon vääntöä. Puurrvin kierre saattaa vahingoittaa.

6. Vain vasarointi

Tämä poravasara voidaan asettaa pelkälle vasarointitoiminnoille kääntämällä muuttovipu merkin **T** kohdalle (Kuva 15).

- Asenna kuulakärki tai kylmätalitta.
- Aseta muuttovipu merkien **T** ja **T** välille (Kuva 16). Pyörintä vapautetaan. Käännä työkalua ja säädä kylmätalitta haluamaasi asentoon (Kuva 17).
- Käännä muuttovipu merkin **T** kohdalle (Kuva 15). Kuulakärki tai kylmätalitta on nyt lukittu.

7. Syvyyssmittarin käyttö (Kuva 18)

- Löysennä sivukahvan nuppi ja aseta pidin sivukahvan asennusreikään.
- Säädä syvyyssmittarin asento reiän syvyyden mukaisesti ja kiristä nupin pultti tiukasti.

8. Poranterän (kartiokaran) ja kartiokaran sovituskannan käyttö

- Asenna karitokaran sovituskanta poravasaraan (Kuva 19).
- Asenna porantera (kartiokara) kartiokaran sovituskantaan (Kuva 19).
- Kytke laitteeseen virta ja poraa reikä.
- Jos haluat irroittaa poranterän (kartiokaran), työnnä sokka kartiokaran sovituskannan loveen, aseta poran alle kannattimet ja kopauta sokkaa vasaralla (Kuva 20).

VOITELU

Tässä vasaraporassa käytetään matalaviskositeettista voiteluainetta, joten sitä voi käyttää pitkään tarvitsematta vaihtaa voiteluainetta. Ota yhteys lähimpään huoltopisteeseen, jos voiteluainetta valuu irronneen ruuvien reistä.

Älä käytä vasaraporaa, jos sitä ei ole voideltu. Muutoin sen käyttöikä lyhenee huomattavasti.

VAROITUS

Porassa tulee käyttää vain suositeltua rasvaa. Mikäli käytetään muuta rasvaa, laitteen suorituskyky saattaa laskea. Ota yhteys huoltohenkilökuntaamme, kun haluat vaihtaa poraasi uuden rasvan.

HUOLTO JA TARKISTUKSET

1. Laitteen tarkistus

Koska tylsä terä vähentää tehokkuutta ja saattaa aiheuttaa vaurioita porassa, teroita tai uusi terä heti kun huomaat kulumista.

2. Kiinnitysruuvien tarkistus

Tarkista säännöllisesti kaikki kiinnitysruuvit ja varmista, että ne ovat tiukassa. Mikäli joku ruuveista on löystynyt, kiristä se välittömästi. Laimminlyönti voi aiheuttaa vaaratilanteen.

3. Moottorin huolto

Moottorin käämi on sähkötyökalun sydän. Huolehdi siitä, ettei käämi vahingoitu tai kastu öljyyn tai veteen.

4. Hiiliharjojen tarkastaminen

Jotta saavutetaan jatkuva turvallisuus ja suoja sähköiskuja vastaan, AINOASTAAN valtuutetussa Hitachi-huoltokeskuksessa saa suorittaa työkalun hiiliharjan ja vaihdon.

5. Ulkopinnan puhdistus

Jos sähkötyökalu on tahrantunut, puhdista se kuivalla ja pehmeällä tai saippuaveteen kostutetulla rievulla. Älä käytä kloriittia, bensiiniä tai tinneriä, sillä ne sulattavat muovivia.

6. Säilytys

Säilytä sähkötyökalu lasten ulottumattomissa, paikassa, jossa lämpötila ei ylitä 40°C.

7. Huolto-osalista

HUOMAUTUS

Hitachi-sähkötyökalujen korjaukset, muutokset ja tarkastukset on teetettävä valtuutetussa Hitachi-huoltokeskuksessa.

Osalista on hyödyllinen, kun se annetaan yhdessä työkalun kanssa valtuutettuun Hitachi-huoltokeskukseen korjausta tai huoltoa pyydettyä. Sähkötyökalujen käytössä ja huollossa on aina noudatettava kussakin maassa voimassa olevia turvaohjeita ja normeja.

MUUTOKSET

Hitachi-sähkötyökaluja parannetaan ja muutetaan jatkuvasti niin, että niihin saadaan sisällytettyä uusin teknologia. Tästä johtuen jotkut osat saattavat muuttua ilman ennakoilmoitusta.

Tärkeä ilmoitus Hitachin akkutoimisten sähkötyökalujen akuista

Käytä aina yhtä määrittelemistämme alkuperäistä akkuista. Emme voi taata akkutoimisen sähkötyökalumme turvallisuutta ja toimivuutta, kun sitä käytetään muun kuin määrittelmämme akun kanssa tai kun akku puretaan ja muunnellaan (kuten kennojen tai muiden sisäosien purku ja vaihto).

HUOM

Koska HITACHI jatkuvasti kehittää tuotteitaan, pidättää valmistaja oikeuden muuttaa teknisiä tietoja ilman eri ilmoitusta.

Tietoja ilmvälitteisestä melusta ja värinästä

Saavutetut mitta-arvot määritettiin EN60745-normin mukaan ja ilmoitettiin ISO 4871 -normin mukaan.

Mitattu A-painotteinen ääniteho: 103 dB (A)

Mitattu A-painotteinen äänipainearvo: 92 dB (A)

KpA-toleranssi: 3 dB (A)

Käytä kuulonsuojaimia.

Värinä kokonaisarvot (kolmiakselivektorisumma) EN60745 mukaan määritettyinä.

Vasaraporaus betoniin:

Tärinäpäästöarvo **a_h**, **HD** = 13,2 m/s²

Epävarmuus **K** = 1,5 m/s²

Ilmoitettu värähtelyn kokonaisarvo on mitattu standardien testausmenetelmien mukaisesti ja sitä voidaan käyttää työkalujen vertaamiseen keskenään.

Sitä voidaan myös käyttää altistumisen alustavaan arviointiin.

VAROITUS

- Tärinäpäästöarvo sähkötyökalun varsinaisen käytön aikana voi poiketa annetusta kokonaisarvosta työkalun käyttötavasta riippuen.
- Käyttäjää suojaavien varotoimien, jotka perustuvat altistumisen arviointiin varsinaisessa käyttötilanteessa (ottaen huomioon käyttöjakson kaikki vaiheet kuten ajat, jolloin työkalu on kytketty pois päältä ja jolloin se on tyhjäkäynnissä, varsinaisen liipaisinajan lisäksi) määrittämiseksi.

GENERAL POWER TOOL SAFETY WARNINGS**⚠ WARNING**

Read all safety warnings and all instructions.

Failure to follow the warnings and instructions may result in electric shock, fire and/or serious injury.

Save all warnings and instructions for future reference.

The term "power tool" in the warnings refers to your mains-operated (corded) power tool or battery-operated (cordless) power tool.

1) Work area safety

- a) **Keep work area clean and well lit.**

Cluttered or dark areas invite accidents.

- b) **Do not operate power tools in explosive atmospheres, such as in the presence of flammable liquids, gases or dust.**

Power tools create sparks which may ignite the dust or fumes.

- c) **Keep children and bystanders away while operating a power tool.**

Distractions can cause you to lose control.

2) Electrical safety

- a) **Power tool plugs must match the outlet.**

Never modify the plug in any way.

Do not use any adapter plugs with earthed (grounded) power tools.

Unmodified plugs and matching outlets will reduce risk of electric shock.

- b) **Avoid body contact with earthed or grounded surfaces, such as pipes, radiators, ranges and refrigerators.**

There is an increased risk of electric shock if your body is earthed or grounded.

- c) **Do not expose power tools to rain or wet conditions.**

Water entering a power tool will increase the risk of electric shock.

- d) **Do not abuse the cord. Never use the cord for carrying, pulling or unplugging the power tool. Keep cord away from heat, oil, sharp edges or moving parts.**

Damaged or entangled cords increase the risk of electric shock.

- e) **When operating a power tool outdoors, use an extension cord suitable for outdoor use.**

Use of a cord suitable for outdoor use reduces the risk of electric shock.

- f) **If operating a power tool in a damp location is unavoidable, use a residual current device (RCD) protected supply.**

Use of an RCD reduces the risk of electric shock.

3) Personal safety

- a) **Stay alert, watch what you are doing and use common sense when operating a power tool. Do not use a power tool while you are tired or under the influence of drugs, alcohol or medication.**

A moment of inattention while operating power tools may result in serious personal injury.

- b) **Use personal protective equipment. Always wear eye protection.**

Protective equipment such as dust mask, non-skid safety shoes, hard hat, or hearing protection used for appropriate conditions will reduce personal injuries.

- c) **Prevent unintentional starting. Ensure the switch is in the off-position before connecting to power source and/or battery pack, picking up or carrying the tool.**

Carrying power tools with your finger on the switch or energising power tools that have the switch on invites accidents.

- d) **Remove any adjusting key or wrench before turning the power tool on.**

A wrench or a key left attached to a rotating part of the power tool may result in personal injury.

- e) **Do not overreach. Keep proper footing and balance at all times.**

This enables better control of the power tool in unexpected situations.

- f) **Dress properly. Do not wear loose clothing or jewellery. Keep your hair, clothing and gloves away from moving parts.**

Loose clothes, jewellery or long hair can be caught in moving parts.

- g) **If devices are provided for the connection of dust extraction and collection facilities, ensure these are connected and properly used.**

Use of dust collection can reduce dust related hazards.

4) Power tool use and care

- a) **Do not force the power tool. Use the correct power tool for your application.**

The correct power tool will do the job better and safer at the rate for which it was designed.

- b) **Do not use the power tool if the switch does not turn it on and off.**

Any power tool that cannot be controlled with the switch is dangerous and must be repaired.

- c) **Disconnect the plug from the power source and/or the battery pack from the power tool before making any adjustments, changing accessories, or storing power tools.**

Such preventive safety measures reduce the risk of starting the power tool accidentally.

- d) **Store idle power tools out of the reach of children and do not allow persons unfamiliar with the power tool or these instructions to operate the power tool.**

Power tools are dangerous in the hands of untrained users.

- e) **Maintain power tools. Check for misalignment or binding of moving parts, breakage of parts and any other condition that may affect the power tools operation.**

If damaged, have the power tool repaired before use.

Many accidents are caused by poorly maintained power tools.

- f) **Keep cutting tools sharp and clean.**

Properly maintained cutting tools with sharp cutting edges are less likely to bind and are easier to control.

- g) **Use the power tool, accessories and tool bits etc. in accordance with these instructions, taking into account the working conditions and the work to be performed.**

Use of the power tool for operations different from those intended could result in a hazardous situation.

5) **Battery tool use and care**

- a) **Recharge only with the charger specified by the manufacturer.**

A charger that is suitable for one type of battery pack may create a risk of fire when used with another battery pack.

- b) **Use power tools only with specifically designated battery packs.**

Use of any other battery packs may create a risk of injury and fire.

- c) **When battery pack is not in use, keep it away from other metal objects like paper clips, coins, keys, nails, screws, or other small metal objects that can make a connection from one terminal to another.**

Shorting the battery terminals together may cause burns or a fire.

- d) **Under abusive conditions, liquid may be ejected from the battery; avoid contact. If contact accidentally occurs, flush with water. If liquid contacts eyes, additionally seek medical help.**

Liquid ejected from the battery may cause irritation or burns.

6) **Service**

- a) **Have your power tool serviced by a qualified repair person using only identical replacement parts.**

This will ensure that the safety of the power tool is maintained.

PRECAUTION

Keep children and infirm persons away.

When not in use, tools should be stored out of reach of children and infirm persons.

CORDLESS ROTARY HAMMER SAFETY WARNINGS

1. **Wear ear protectors.**
Exposure to noise can cause hearing loss.
2. **Use auxiliary handles supplied with the tool.**
Loss of control can cause personal injury.
3. When using this unit continuously, the unit may overheat, leading to damage in the motor and switch. Please leave it without using it for approximately 15 minutes.
4. When drilling in wall, floor or ceiling, check for buried electric power cord, etc.
5. Bring the battery to the shop from which it was purchased as soon as the post-charging battery life becomes too short for practical use. Do not dispose of the exhausted battery.
6. Do not touch the bit during or immediately after operation. The bit becomes very hot during operation and could cause serious burns.
7. Always hold the body handle and side handle of the power tool firmly. Otherwise the counterforce produced may result in inaccurate and even dangerous operation.
8. **Wear a dust mask**
Do not inhale the harmful dusts generated in drilling or chiseling operation. The dust can endanger the health of yourself and bystanders.
9. Always charge the battery at a temperature of 0 – 40°C.
A temperature of less than 0°C will result in over charging which is dangerous. The battery cannot be charged at a temperature higher than 40°C. The most suitable temperature for charging is that of 20 – 25°C.

10. Do not use the charger continuously. When one charging is completed, leave the charger for about 15 minutes before the next charging of battery.
11. Do not allow foreign matter to enter the hole for connecting the rechargeable battery.
12. Never disassemble the rechargeable battery and charger.
13. Never short-circuit the rechargeable battery. Short-circuiting the battery will cause a great electric current and overheat. It results in burn or damage to the battery.
14. Do not dispose of the battery in fire. If the battery is burnt, it may explode.
15. Do not insert object into the air ventilation slots of the charger.
Inserting metal objects or inflammables into the charger air ventilation slots will result in electrical shock hazard or damaged charger.
16. Using an exhausted battery will damage the charger.

SPECIFICATIONS

POWER TOOL

Model		DH24DVC	
No-load speed		0 – 1250 min ⁻¹	
Full-load impact rate		0 – 5600 min ⁻¹	
Capacity	Drilling	Concrete	3.4 – 20 mm
		Steel	13 mm
		Wood	27 mm
	Driving	Wood screw	6.2 mm (diameter) × 40 mm (length)
Rechargeable battery		BSH2420: Ni-MH 24 V (2.0 Ah 20 cells)	
Weight		3.6 kg	

CHARGER

Model	UC24SGH
Charging voltage	24 V
Weight	0.4 kg

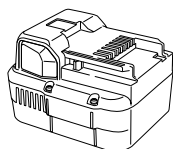
STANDARD TILLBEHÖR

DH24DVC (2HBSK)					
	<ul style="list-style-type: none"> ① Side handle 1 ② Depth gauge 1 ③ Charger 1 ④ Plastic case 1 ⑤ Extra battery 1 				

Standard accessories are subject to change without notice.

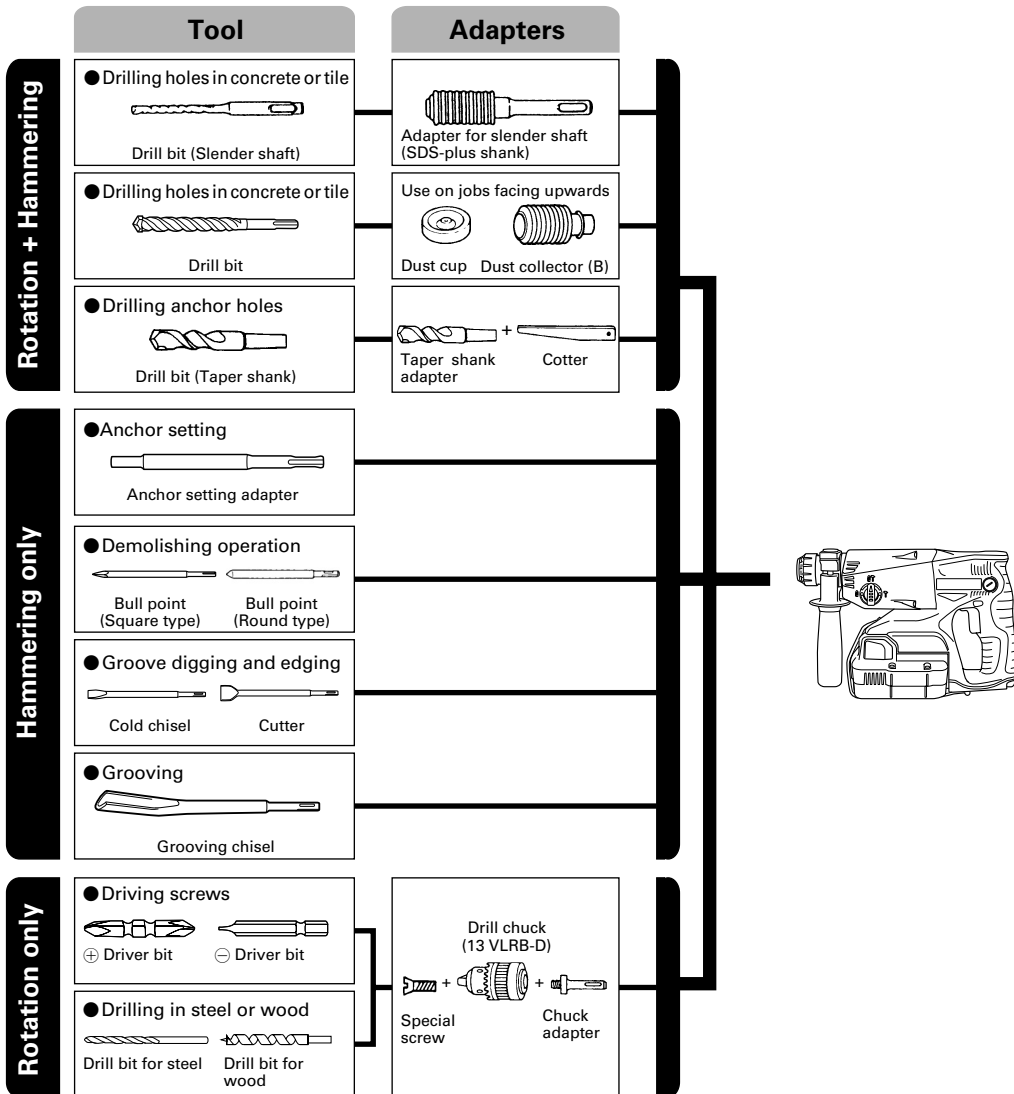
OPTIONAL ACCESSORIES (sold separately)

1. Battery (BSH2420)



It may be convenient to prepare some extra batteries.

2. Tool and Adapters



● Drilling holes in concrete or tile

Drill bit (slender shaft)		
Outer diameter	Overall length	Effective length
3.4 mm	90 mm	45 mm
3.5 mm		

SDS-plus Drill bit		
Outer diameter	Overall length	Effective length
4.0 mm	110 mm	50 mm
5.0 mm	110 mm	50 mm
	160 mm	100 mm
5.5 mm	110 mm	50 mm
6.5 mm	160 mm	100 mm
7.0 mm	160 mm	100 mm
8.0 mm	160 mm	100 mm
8.5 mm	160 mm	100 mm
9.0 mm	160 mm	100 mm
12.0 mm	166 mm	100 mm
	260 mm	200 mm
12.7 mm	166 mm	100 mm
14.0 mm	166 mm	100 mm
15.0 mm	166 mm	100 mm
16.0 mm	166 mm	100 mm
	260 mm	200 mm
17.0 mm	166 mm	100 mm
19.0 mm	260 mm	200 mm
20.0 mm	250 mm	200 mm

● Drilling anchor holes

Taper shank adapter Taper mode
Morse taper No.1
Morse taper No.2
A-taper
B-taper

● Anchor setting

Anchor setting adapter Anchor size
W 1/4"
W 5/16"
W 3/8"

Optional accessories are subject to change without notice.

APPLICATIONS

Rotation and hammering function

- Drilling anchor holes
- Drilling holes in concrete
- Drilling holes in tile

Rotation only function

- Drilling in steel or wood (with optional accessories)
- Tightening machine screws, wood screws (with optional accessories)

Hammering only function

- Light-duty chiselling of concrete, groove digging and edging.

BATTERY REMOVAL/INSTALLATION

1. Battery removal

- Stretch the battery band and unhook it. (Fig. 1)
- Hold the handle tightly and push the battery latches to remove the battery (see Figs. 2 and 3).

CAUTION:

Never short-circuit the battery.

2. Battery installation

- Insert the battery aligning both guide rail of battery and body. Make sure the battery is fixed firmly.
- Stretch the battery band and hook it. (Fig. 1)

NOTE

This tool equips rubber cushion and battery band to hold the battery tightly. Push the battery hard against the rubber cushion and hook the latch completely. (Fig. 3)

Hang the battery band to hook of tool. (Fig. 1)

CHARGING

Before using the power tool, charge the battery as follows.

1. Connect the charger's power cord to a receptacle.
When the power cord is connected, the charger's pilot lamp will blink in red. (At 1-second intervals).

2. Insert the battery into the charger.

Insert the battery into the charger as shown in Fig. 4. Make sure the battery is fully seated in the charger.

3. Charging

When inserting a battery in the charger, charging will commence and the pilot lamp will light continuously in red.

When the battery becomes fully recharged, the pilot lamp will blink in red. (At 1-second intervals.) (See Table 1)

(1) Pilot lamp indication

The indications of the pilot lamp will be as shown in Table 1, according to the condition of the charger or the rechargeable battery.

- Installing the dust cup
Use the dust cup by attaching to the drill bit as shown in **Fig. 7**.
When using a bit which has big diameter, enlarge the center hole of the dust cup with this rotary hammer.
- Installing dust collector (B)
When using dust collector (B), insert dust collector (B) from the tip of the bit by aligning it to the groove on the grip. (**Fig. 8**)

CAUTION

- The dust cup and dust collector (B) are for exclusive use of concrete drilling work. Do not use them for wood or metal drilling work.
- Insert dust collector (B) completely into the chuck part of the main unit.
- When turning the rotary hammer on while dust collector (B) is detached from a concrete surface, dust collector (B) will rotate together with the drill bit. Make sure to turn on the switch after pressing dust cup on the concrete surface. When using dust collector (B) attached to a drill bit that has more than 190 mm of overall length, dust collector (B) cannot touch the concrete surface and will rotate. Therefore, please use dust collector (B) by attaching to drill bits which have 166 mm, 160 mm, and 110 mm overall length.
- Dump particles after every two or three holes when drilling.
- Please replace the drill bit after removing dust collector (B).

4. Selecting the driver bit

Screw heads or bits will be damaged unless a bit appropriate for the screw diameter is employed to drive in the screws.

5. Confirm the direction of bit rotation (Fig. 9)

The bit rotates clockwise (viewed from the rear side) by pushing the R-side of the push button. (**Fig. 9-a**)

The L-side of the push button is pushed to turn the bit counterclockwise. (**Fig. 9-b**)

6. Continuous drilling

The number of holes that can be drilled in concrete after one recharge is shown in **Table 4**.

Table 4

Bit dia. (mm)	Depth (mm)	Possible continuous drilling number (holes)
		BSH2420
6.5	60	55
8.5		45
10.5		35
12.5		18
14.5		15
18		13
20		10

These data are for the referential values. The number of holes that can be drilled varies according to the sharpness of the used bit or the conditions of the concrete being drilled.

CAUTION:

When using this unit continuously, the unit may overheat, leading to damage in the motor and switch. Please leave it without using it for approximately 15 minutes.

HOW TO USE

1. Switch operation

The rotation speed of the drill bit can be controlled steplessly by varying the amount that the trigger switch is pulled. Speed is low when the trigger switch is pulled slightly and increases as the switch is pulled more. Continuous operation may be attained by pulling the trigger switch and depressing the stopper. To turn the switch OFF, pull the trigger switch again to disengage the stopper, and release the trigger switch to its original position.

However, the switch trigger can only be pulled in halfway during reverse and rotates at half the speed of forward operation.

The switch stopper is unusable during reverse.

2. Rotation + hammering

This rotary hammer can be set to rotation and hammering mode by turning the change lever to the **T** mark (**Fig. 10**).

- (1) Mount the drill bit.
- (2) Pull the trigger switch after applying the drill bit tip to the drilling position (**Fig. 11**).
- (3) Pushing the rotary hammer forcibly is not necessary at all. Pushing slightly so that drill dust comes out gradually is sufficient.

CAUTION

When the drill bit touches construction iron bar, the bit will stop immediately and the rotary hammer will react to revolve. Therefore grip the side handle and handle tightly as shown in **Fig. 11**.

3. Rotation only

This rotary hammer can be set to rotation only mode by turning the change lever to the **R** mark (**Fig. 12**). To drill wood or metal material using the drill chuck and chuck adapter (optional accessories), proceed as follows.

Installing drill chuck and chuck adapter: (**Fig. 13**)

- (1) Attach the drill chuck to the chuck adapter.
- (2) The part of the SDS-plus shank is the same as the drill bit. Therefore, refer to the item of "Mounting the drill bit" for attaching it.

CAUTION

- Application of force more than necessary will not only expedite the work, but will deteriorate the tip edge of the drill bit and reduce the service life of the rotary hammer in addition.
- Drill bits may snap off while withdrawing the rotary hammer from the drilled hole. For withdrawing, it is important to use a pushing motion.
- Do not attempt to drill anchor holes or holes in concrete with the machine set in the rotation only function.
- Do not attempt to use the rotary hammer in the rotation and hammering function with the drill chuck and chuck adapter attached. This would seriously shorten the service life of every component of the machine.

4. When driving machine screws (Fig. 14)

First, insert the bit into the socket in the end of chuck adapter (D).

Next, mount chuck adapter (D) on the main unit using procedures described in 4 (1), (2), (3), put the tip of the bit in the slots in the head of the screw, grasp the main unit and tighten the screw.

CAUTION

- Exercise care not to excessively prolong driving time, otherwise, the screws may be damaged by excessive force.
- Apply the rotary hammer perpendicularly to the screw head when driving the screw; otherwise, the screw head or bit will be damaged, or driving force will not be fully transferred to the screw.
- Do not attempt to use the rotary hammer in the rotation and hammering function with the chuck adapter and bit attached.

5. When driving wood screws (Fig. 14)

- (1) Selecting a suitable driver bit
Employ cross-recessed screws, if possible, since the driver bit easily slips off the heads of slotted-head screws.
- (2) Driving in wood screws
 - Prior to driving in wood screws, make pilot holes suitable for them in the wooden board. Apply the bit to the screw head grooves and gently drive the screws into the holes.
 - After rotating the rotary hammer at low speed for a while until the wood screw is partly driven into the wood, squeeze the trigger more strongly to obtain the optimum driving force.

CAUTION

Exercise care in preparing a pilot hole suitable for the wood screw taking the hardness of the wood into consideration. Should the hole be excessively small or shallow, requiring much power to drive the screw into it, the thread of the wood screw may sometimes be damaged.

6. Hammering only

This rotary hammer can be set to hammering only mode by turning the change lever to the **T** mark (Fig. 15).

- (1) Mount the bull point or cold chisel.
- (2) Set the change lever to middle of **T** mark and **T** mark (Fig. 16).
The rotation is released, turn the tool and adjust the cold chisel to desired position (Fig. 17).
- (3) Turn the change lever to **T** mark (Fig. 15).
Then bull point or cold chisel is locked.

7. Using depth gauge (Fig. 18)

- (1) Loosen the knob on the side handle, and insert the depth gauge into the mounting hole on the side handle.
- (2) Adjust the depth gauge position according to the depth of the hole and tighten the knob securely.

8. How to use the drill bit (taper shank) and the taper shank adapter

- (1) Mount the taper shank adapter to the rotary hammer (Fig. 19).
- (2) Mount the drill bit (taper shank) to the taper shank adapter (Fig. 19).
- (3) Turn the switch ON, and drill a hole in prescribed depth.
- (4) To remove the drill bit (taper shank), insert the cotter into the slot of the taper shank adapter and strike the head of the cotter with a hammer supporting on a rests (Fig. 20).

LUBRICATION

Low viscosity grease is applied to this rotary hammer so that it can be used for a long period without replacing the grease. Please contact the nearest service center for grease replacement when any grease is leaking from loosened screw.

Further use of the rotary hammer despite the grease shortage causes damage to reduce the service life.

CAUTION

A specific grease is used with this machine, therefore, the normal performance of the machine may be badly affected by use of different grease. Please be sure to let one of our service centers to undertake replacement of the grease.

MAINTENANCE AND INSPECTION

1. Inspecting the tool

Since use of a dull tool will degrade efficiency and cause possible motor malfunction, sharpen or replace the tool as soon as abrasion is noted.

2. Inspecting the mounting screws

Regularly inspect all mounting screws and ensure that they are properly tightened. Should any of the screws be loose, retighten them immediately. Failure to do so could result in serious hazard.

3. Maintenance of the motor

The motor unit winding is the very "heart" of the power tool. Exercise due care to ensure the winding does not become damaged and/or wet with oil or water.

4. Inspecting the carbon brushes

For your continued safety and electrical shock protection, carbon brush inspection and replacement on this tool should **ONLY** be performed by a Hitachi Authorized Service Center.

5. Cleaning on the outside

When the power tool is stained, wipe with a soft dry cloth or a cloth moistened with soapy water. Do not use chloric solvents, gasoline or paint thinner, as they melt plastics.

6. Storage

Store the power tool in a place in which the temperature is less than 40°C and out of reach of children.

7. Service parts list

CAUTION:

Repair, modification and inspection of Hitachi Power Tools must be carried out by a Hitachi Authorized Service Center.

This Parts List will be helpful if presented with the tool to the Hitachi Authorized Service Center when requesting repair or other maintenance.

In the operation and maintenance of power tools, the safety regulations and standards prescribed in each country must be observed.

MODIFICATIONS:

Hitachi Power Tools are constantly being improved and modified to incorporate the latest technological advancements.

Accordingly, some parts may be changed without prior notice.

Important notice on the batteries for the Hitachi cordless power tools

Please always use one of our designated genuine batteries. We cannot guarantee the safety and performance of our cordless power tool when used with batteries other than these designated by us, or when the battery is disassembled and modified (such as disassembly and replacement of cells or other internal parts).

NOTE:

Due to HITACHI's continuing program of research and development, the specifications herein are subject to change without prior notice.

Information concerning airborne noise and vibration

The measured values were determined according to EN60745 and declared in accordance with ISO 4871.

Measured A-weighted sound power level: 103 dB (A)

Measured A-weighted sound pressure level: 92 dB (A)

Uncertainty KpA: 3 dB (A).

Wear hearing protection.

Vibration total values (triax vector sum) determined according to EN60745.

Hammer drilling into concrete:

Vibration emission value $a_{h, HD} = 13.2 \text{ m/s}^2$

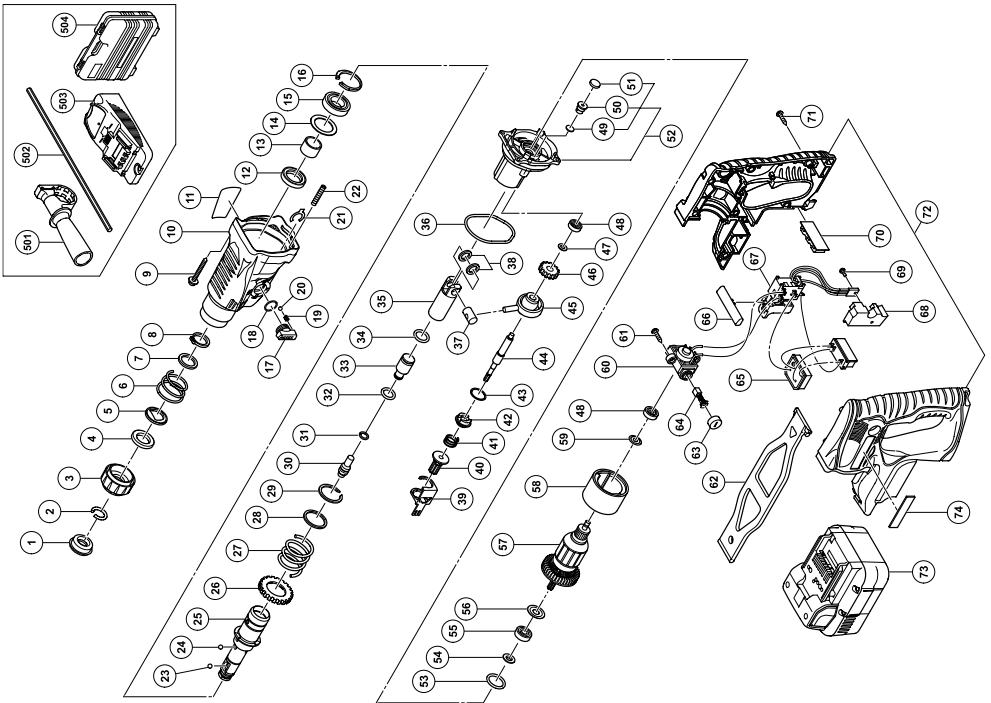
Uncertainty K = 1.5 m/s^2

The declared vibration total value has been measured in accordance with a standard test method and may be used for comparing one tool with another.

It may also be used in a preliminary assessment of exposure.

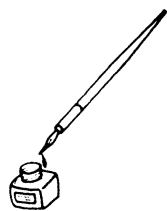
WARNING

- The vibration emission during actual use of the power tool can differ from the declared total value depending on the ways in which the tool is used.
- To identify safety measures to protect the operator that are based on an estimation of exposure in the actual conditions of use (taking account of all parts of the operating cycle such as the times when the tool is switched off and when it is running idle in addition to the trigger time).



Item No.	Part Name	Q'TY
1	FRONT CAP	1
2	STOPPER RING	1
3	GRIP	1
4	BALL HOLDER	1
5	HOLDER PLATE	1
6	HOLDER SPRING	1
7	WASHER (B)	1
8	RETAINING RING FOR D20 SHAFT	1
9	TAPPING SCREW (W/FLANGE) D4 x 30	4
10	GEAR COVER (A)	1
11	NAME PLATE	1
12	OIL SEAL	1
13	SLEEVE	1
14	FELT PACKING (B)	1
15	BALL BEARING 6904DDPS2L	1
16	RETAINING RING 37MM	1
17	CHANGE LEVER	1
18	O-RING (S-15)	1
19	SPRING (H)	1
20	STEEL BALL D3.97	1
21	RETAINING RING D15	1
22	SPRING (C)	1
23	STEEL BALL D7.0	1
24	STEEL BALL D5.566	3
25	CYLINDER	1
26	SECOND GEAR	1
27	SPRING (A)	1
28	WASHER (A)	1
29	RETAINING RING D28	1
30	SECOND HAMMER	1
31	O-RING (B)	1
32	O-RING (A)	1
33	STRIKER	1
34	O-RING (A)	1
35	PISTON	1
36	O-RING (A)	1
37	PISTON PIN	1
38	WASHER (C)	2
39	LOCK PLATE	1
40	SECOND PINION	1
41	CLUTCH SPRING	1
42	CLUTCH	1
43	WASHER	1
44	SECOND SHAFT	1
45	RECIPROCATING BEARING	1

Item No.	Part Name	Q'TY
46	FIRST GEAR	1
47	WASHER (B) D12.5	1
48	BALL BEARING 626VVC2PS2L	2
49	FELT PACKING (A)	1
50	VALVE	1
51	FELT PACKING (B)	1
52	INNER COVER ASSY (A)	1
53	O-RING (S-24)	1
54	FRINGER	1
55	BALL BEARING 609DDC3PS2-L	1
56	WASHER (A)	1
57	ARMATURE AND PINION ASSY DC 24V	1
58	MAGNET	1
59	WASHER (A)	1
60	BRUSH BLOCK	1
61	TAPPING SCREW (W/FLANGE) D4 x 16 (BLACK)	2
62	BATTERY BAND	1
63	BRUSH CAP	2
64	CARBON BRUSH (1 PAIR)	2
65	CONTROLLER TERMINAL SET	1
66	PUSHING BUTTON	1
67	DC-SPEED CONTROL SWITCH	1
68	HEAT SINK	1
69	MACHINE SCREW (W/WASHERS) M3 x 12	1
70	RUBBER CUSHION	1
71	TAPPING SCREW (W/FLANGE) D4 x 20 (BLACK)	7
72	HOUSING (A), (B) SET	1
73	BATTERY BSH 2420	2
74	HITACHI LABEL	1
501	SIDE HANDLE	1
502	DEPTH GAUGE	1
503	CHARGER (MODEL UC 24SGH)	1
504	CASE	1



Hitachi Power Tools Norway AS

Kjeller Vest 7
Postboks 124, 2007 Kjeller, Norway
Tel: (+47) 6692 6600
Fax: (+47) 6692 6650
URL: <http://www.markt.no>

Hitachi Power Tools Sweden AB


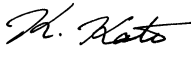
Rotebergsvagen 2B
SE-192 78 Sollentuna, Sweden
Tel: (+46) 8 598 999 00
Fax: (+46) 8 598 999 40
URL: <http://www.markt.se>

Hitachi Power Tools Denmark AS

Lillebaeltsvej 90
DK-6715 Esbjerg N, Denmark
Tel: (+45) 75 14 32 00
Fax: (+45) 75 14 36 66
URL: <http://www.markt.dk>

Hitachi Power Tools Finland OY

Tupalankatu 9
FIN-15680 Lahti, Finland
Tel: (+358) 20 7431 530
Fax: (+358) 20 7431 531
URL: <http://www.markt.fi>

<p>Svenska</p> <p>EF-DEKLARATION BETRÄFFANDE LIKFORMIGHET</p> <p>Vi tillkännagiver med eget ansvar att denna produkt överensstämmer med standard eller standardiserat dokument EN60745, EN60335, EN55014 och EN61000 i enlighet med råddirektiven 2004/108/EF, 2006/95/EF och 2006/42/EF.</p> <p>Den europeiska standardansvarige på Hitachi Koki Europe Ltd. är auktoriserad att utarbeta den tekniska filen.</p> <p>Denna deklARATION gäller för CE-märkningen på produkten.</p>	<p>Suomi</p> <p>EY-ILMOITUS YHDENMUKAISUUDESTA</p> <p>Yksinomisella vastuudella vakuutamme, että tämä tuote vastaa normeja tai normitettuja dokumentteja EN60745, EN60335, EN55014 ja EN61000 yhteisön ohjeiden 2004/108/EY, 2006/95/EY ja 2006/42/EY. Hitachi Koki Europe Ltd.:n eurooppalaisten standardien johtaja on valtuutettu laatimaan tekniset asiakirjat.</p> <p>Tämä ilmoitus sovelletaan tuotekohtaiseen CE-merkintään.</p>
<p>Dansk</p> <p>EF-OVERENSSTEMMELSEERKLÆRING</p> <p>Vi erklærer os fuldstændige ansvarlige for, at dette produkt modsvarer gældende standard eller de standardiserede dokumenter EN60745, EN60335, EN55014 og EN61000 i overensstemmelse med EF-direktiver 2004/108/EF, 2006/95/EF og 2006/42/EF. Chefen for europæiske standarder hos Hitachi Koki Europe Ltd. er autoriseret til at compilere den tekniske fil.</p> <p>Denne erklæring gælder produkter, der er mærket med CE.</p>	<p>English</p> <p>EC DECLARATION OF CONFORMITY</p> <p>We declare under our sole responsibility that this product is in conformity with standards or standardized documents EN60745, EN60335, EN55014 and EN61000 in accordance with Council Directives 2004/108/EC, 2006/95/EC and 2006/42/EC.</p> <p>The European Standards Manager at Hitachi Koki Europe Ltd. is authorized to compile the technical file.</p> <p>This declaration is applicable to the product affixed CE marking.</p>
<p>Norsk</p> <p>EF'S ERKLÆRING OM OVERENSSTEMMELSE</p> <p>Vi erklærer herved at vi påtar oss eneansvaret for at dette produktet er i overensstemmelse med normer eller standardiserte dokumenter EN60745, EN60335, EN55014 og EN61000 i samsvar med Rådsdirektiver 2004/108/EF, 2006/95/EF og 2006/42/EF.</p> <p>Lederen for europeiske standarder ved Hitachi Koki Europe Ltd. har fullmakt til å utarbeide det tekniske dokumentet.</p> <p>Denne erklæringen gjelder produktets påklistede CE-merking.</p>	
<p>Representative office in Europe Hitachi Power Tools Europe GmbH Siemensring 34, 47877 Willich 1, F. R. Germany</p> <p>Technical file at: Hitachi Koki Europe Ltd. Clonsaugh Business & Technology Park, Dublin 17, Ireland</p> <p>Head office in Japan Hitachi Koki Co., Ltd. Shinagawa Intercity Tower A, 15-1, Konan 2-chome, Minato-ku, Tokyo, Japan</p> <div style="text-align: right;">  <p>31. 3. 2010</p>  <hr/> <p>K. Kato Board Director</p> </div>	

 **Hitachi Koki Co., Ltd.**

003
Code No. C99186081 G
Printed in China